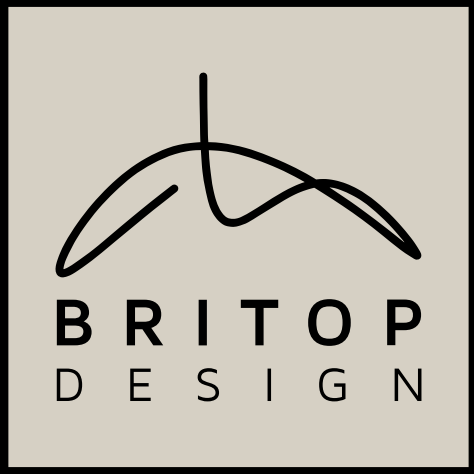




**MADE IN
EUROPE**





**MADE IN
EUROPE**

Made in Europe

Our new lighting collection - Made in EUROPE - was created entirely in Europe - from the design, through the used components, to the production process in Poland - in our factory in Bierawa. The design of our products is the result of many months of work by our professionals from Poland and France - that's why we are proud to say that Collection Made in Europe was created with French Touch. We are confident that you will enjoy reading the individual chapters of this lighting „adventure”, which begins in the Metal chapter.

However, in each of the chapters of our guide to the best lighting - Metal, Textile, Wallpapers, Concrete and Glass - we have a common denominator, which is WOOD.

WOOD - because it is in the tree there is the nature we want to get closer to.

Notre nouvelle collection d'éclairage - Made in EUROPE - a été entièrement créée en Europe - de la conception, en passant par les composants utilisés, au processus de production en Pologne - dans notre usine de Bierawa.

La conception de nos produits est le résultat de plusieurs mois de travail de nos professionnels de Pologne et de France - c'est pourquoi nous sommes fiers de dire que la collection Made in Europe a été créée avec la French Touch. Nous sommes convaincus que vous serez heureux de découvrir les prochains chapitres de cette "aventure" d'éclairage, qui commence dans le chapitre METAL.

Cependant, dans chacun des chapitres de notre guide du meilleur éclairage - Métal, Textiles, Papier Peint, Béton et Verre - nous avons un dénominateur commun, le BOIS.

BOIS - parce qu'il y a de la nature dans l'arbre dont nous voulons nous rapprocher.

Unsere neue Beleuchtungskollektion - Made in EUROPE - wurde vollständig in Europa erstellt - vom Design über die verwendeten Komponente bis zum Produktionsprozess in Polen - in unserem Werk in Bierawa. Das Design unser Produkte ist das Ergebnis monatelanger Arbeit unser Fachleute, sowohl aus Polen als auch Frankreich. Deshalb sind wir stolz darauf, dass die Kollektion Made in Europe mit einem French Touch entstanden ist. Wir sind zuversichtlich, dass Sie alle Kapitel dieses Abenteuers, welches mit Abschnitt „Metall“ seinen Anfang hat, genießen werden.

In jedem Kapitel unseren Ratgebers über die beste Beleuchtung - ob Metall, Textil, Tapeten, Beton oder Glas - haben wir den gleichen Nenner: HOLZ.

HOLZ - darin steckt Natur, der wir näher kommen wollen.

Nasza nowa kolekcja oświetlenia - Made in EUROPE - powstała całkowicie w Europie - od projektu, poprzez użyte komponenty, po proces produkcji w Polsce - w naszej fabryce w Bierawie. Design naszych produktów to efekt wielu miesięcy pracy naszych profesjonalistów z Polski i Francji - dlatego jesteśmy dumni mogąc powiedzieć, że kolekcja Made in Europe została stworzona z French Touch. Jesteśmy przekonani, że będziecie Państwo zadowoleni odkrywając kolejne rozdziały tej oświetleniowej „przygody”, która ma swój początek w rozdziale METAL.

Jednakże, w każdym z rozdziałów naszego poradnika po najlepszym oświetleniu - Metal, Tekstyliia, Tapety, Beton i Szkło - mamy wspólny mianownik, którym jest DREWNO.

DREWNO - ponieważ w drzewie jest natura, do której chcemy się zbliżyć.





Better lighting

BRITOP Lighting company was established from the desire to provide to people positive energy which we have found in broadly defined lighting. Its lifeblood is love to the best design, deep people's involvement, and first of all desire of continuous improvement. We have brought the company to life because we know that everybody wishes to feel comfortable at home that reflects the personality of the owner, no matter if it is a luxurious residence or traditional flats. That is why we still diversify the offer in order to be able to accurately fit into our customers' tastes. However, we have been always guided by the main principle: everyday exceed ourselves and the limits to provide to our Clients what they deserve - individualized design, the highest quality and functionality of offered products.

Desire of being better and better perfectly depicts our watchword: BETTER LIGHTING? BRITOP LIGHTING!

It concerns not only the area of manufacturing lamps, but also employment policy, environmental protection issues, standards of promotion, customer service and relation with business partners.

Il a fondé BRITOP Lighting dans le but de proposer des éclairages innovants et fonctionnels. La recherche du design le plus juste, le désir d'aller toujours plus loin, de faire toujours mieux, l'engagement de toute une équipe à ses côtés, sont les bases de son entreprise. Celle-ci est née du désir de chacun de faire de sa maison, qu'il s'agisse d'une résidence de luxe ou d'un appartement plus modeste, un lieu qui reflète sa personnalité et où il se sent à l'aise. C'est pourquoi à BRITOP Lighting nous développons constamment son offre afin de s'adapter aux goûts de ses clients. Nous sommes prêts à reculer sans cesse nos limites afin d'offrir à nos clients ce qu'ils méritent: un design personnalisé, la plus haute qualité et des produits dont la fonctionnalité n'est plus à prouver.

Notre désir de faire mieux, toujours mieux, nous a inspiré notre devise: BETTER LIGHTING? BRITOP LIGHTING!

Ce désir de perfection se retrouve à toutes les étapes, au niveau de la fabrication, mais aussi dans la politique de gestion du personnel, dans l'attention portée aux problèmes environnementaux, dans le choix des propositions commerciales et le service au client.

BRITOP lighting entstand aus dem Willen gute Energie an die Menschen zu bringen, die wir im weitem Sinne der Beleuchtung sehen. Ihre Fundamente sind Liebe zum Design, das kraftvolle Engagement der Menschen und vor allem der Wunsch nach kontinuierlicher Steigerung. Die Firma wurde ins Leben gerufen, da wir wissen, wie wichtig jedem von uns sein Zuhause ist. Egal ob es eine luxuriöse Residenz, oder eine kleine Wohnung im Wohnblock ist. Sie soll unsere Persönlichkeit spiegeln und Komfort bieten. Deswegen erweitern wir ständig unser Sortiment, um jeglichen Kundenwünschen aufkommen zu können. Unser Grundprinzip ist es jedes mal über die Grenzen zu schreiten und dem Kunden das anzubieten, was er verdient -individuelles Design, höchste Qualität und Funktionalität. Der Wunsch nach Perfektion wird durch unser Motto sichtbar: BETTER LIGHTING? BRITOP LIGHTING!

Es bezieht sich nicht nur auf das Gebiet der Herstellung, sondern auch auf die Personalbeförderung, Umweltschutz, Kundenbetreuung, aber auch die Relationen mit unseren Handelspartnern.

Firma BRITOP Lighting stworzona została z pragnienia dostarczenia ludziom dobrej energii jaką znaleźliśmy w szeroko pojętym oświetleniu. Jej fundamentami są miłość do najlepszego wzornictwa, potężne zaangażowanie ludzi, a przede wszystkim pragnienie ciągłego udoskonalania. Powołaliśmy ją do życia bo wiemy, że każdy z nas pragnie, aby jego dom, bez względu, czy jest to luksusowa rezydencja czy tradycyjne mieszkanie, był miejscem, które odzwierciedla jego osobowość i chce się w nim czuć komfortowo. Dlatego ciągle poszerzamy naszą ofertę tak, aby móc jak najdokładniej wpasować się w gusta naszych odbiorców. Zawsze jednak przyświeca nam główna zasada: chcemy codziennie przekraczać siebie i granice, aby dawać naszym Klientom to, na co zasługują - zindywidualizowane wzornictwo, najwyższą jakość oraz funkcjonalność oferowanych produktów.

Pragnienie bycia coraz lepszymi doskonale obrazuje nasze motto: BETTER LIGHTING? BRITOP LIGHTING!

Dotyczy ono nie tylko obszaru tworzenia lamp, ale także polityki pracowniczej, kwestii związanych z ochroną środowiska, standardów promocji, obsługi klienta oraz relacji z partnerami biznesowymi.



Certification in the FSC® system, which we have under number FSC® C129231, confirms our credibility in the field of legal origin of wood used in the production of lighting products. Forests are a great land capital and it is the duty of every human being to care for the forest resources of our planet - for our health, for us and for future generations. FSC® prohibits illegal logging, forest degradation and deforestation of certified areas - in fact, through the certification we contribute to the protection of forest ecosystems and thus to reducing the impact of climate change.

La certification dans le système FSC®, au numéro FSC® C129231, confirme notre crédibilité en ce qui concerne l'origine légale du bois utilisé dans la production de produits d'éclairage. Les forêts sont une grande richesse de la terre et chaque être humain a le devoir de prendre soin des ressources forestières pour notre planète - pour notre santé, pour nous et pour les générations futures. Le FSC® interdit l'exploitation forestière illégale, la dégradation des forêts et la déforestation des zones certifiées. En effet, grâce à la certification, nous contribuons à la protection des écosystèmes forestiers et ainsi à la réduction de l'impact du changement climatique.

Die Zertifizierung, die wir unter der Nummer FSC® C129231 im FSC®-System besitzen, bestätigt unsere Glaubwürdigkeit in Bezug auf die legale Herkunft von Holz, welches zur Herstellung von Beleuchtungsprodukten verwendet wird. Wälder sind ein großes Kapital der Erde und es ist die Pflicht jedes Menschen für die Waldressourcen unseres Planeten zu sorgen - für unsere Gesundheit, für uns selber, wie auch für die zukünftige Generationen. FSC® verbietet illegalen Erwerb von Holz, Waldschädigung und Abholzung zertifizierter Gebiete. Dank der Zertifizierung tragen wir zum Schutz der Waldökosysteme und damit zur Verringerung der Auswirkungen des Klimawandels bei.

Certyfikacja w systemie FSC®, jaką posiadamy pod numerem FSC® C129231, potwierdza naszą wiarygodność w zakresie legalnego pochodzenia drewna wykorzystywanego przy produkcji produktów oświetleniowych. Lasy to wielki kapitał ziemi i obowiązkiem każdego człowieka jest dbanie o zasoby leśne dla naszej planety, naszego zdrowia, dla nas i przyszłych pokoleń. FSC® zabrania nielegalnego pozyskiwania drewna, degradacji lasów, a także wylesiania certyfikowanych obszarów. W rzeczywistości dzięki certyfikacji przyczyniamy się do ochrony ekosystemów leśnych i tym samym do zmniejszania wpływu zmian klimatu.





Wood

Oaks have been growing on our planet for 65 million years and are truly long-lived, with an estimated average life span of more than 700 years. For the production of BRITOP lamps it uses a whole range of real wood species and not its substitutes.

Precious and solid Polish oak, softness of birch and hardness of beech in combination with metal elements or natural fabrics - this is a classic beauty!

The oak elements that we use for the production of lighting fixtures are hand-oiled with a special mixture of natural oils, thanks to which they retain their natural appearance and character.

Eco-friendly oil penetrates deep into the wood, without clogging the pores.

Beech wood, stained in the colour of American walnut, is extremely hard, at the same time maintaining the visible natural structure of the wood.

On the other hand, birch wood with its delicate grain and silky sheen, is secured with ecological varnish.

For the production of our lighting fixtures, we only use carefully selected FSC® certified wood.

Bois

Les chênes poussent sur notre planète depuis 65 millions d'années et vivent très longtemps. On estime leur durée de vie moyenne à plus de 700 ans.

Dans la production des luminaires BRITOP, nous utilisons toute une gamme d'essences de bois véritables et uniquement des pièces de bois massif.

Chêne polonais noble et massif, douceur du bouleau et dureté du hêtre, combinés à des éléments en métal ou à des tissus naturels - c'est la beauté par excellence!

Les éléments en chêne que nous utilisons pour la production de luminaires sont huilés à la main avec un mélange spécial d'huiles naturelles - grâce auquel ils conservent leur aspect et leur caractère naturels. L'huile écologique pénètre profondément dans le bois sans obstruer les pores. Le bois de hêtre, teinté dans la couleur du noyer américain, est également extrêmement dur, tout en conservant la structure naturelle visible du bois. En revanche, le bouleau avec son grain délicat et son éclat soyeux est fixé avec un vernis écologique.

Nous utilisons uniquement du bois certifié FSC® soigneusement sélectionné pour la production de nos luminaires.

Holz

Auf unserem Planeten wachsen Eichen seit 65 Millionen Jahren und sind wirklich langlebig. Man schätzt, dass ihre durchschnittliche Lebensdauer über 700 Jahre beträgt.

Bei der Herstellung von BRITOP-Lampen wird eine ganze Reihe von Holzarten verwendet und keine Imitation.

Edle und massive polnische Eiche, zarte Birke und harte Buche in Kombination mit Metallelementen oder Naturstoffen - das ist eine klassische Schönheit!

Eichenholz welches wir bei der Herstellung unserer Leuchten verwenden, wird von Hand mit einer speziellen Mischung aus natürlichen Ölen veredelt - somit bleibt das natürliche Aussehen und der Charakter erhalten. Das ökologische Öl dringt tief in das Holz ein ohne die Poren zu verstopfen. Buchenholz zeichnet sich durch seine aussergewöhnlichen Härte aus. Wir färben die Buche auf die Farbe des amerikanischen Nussbaums und achten dabei, dass die sichtbare, natürliche Struktur des Holzes erhalten bleibt. Birkenholz, mit seiner feinen Maserung und dem Seidenglanz, wird durch einen ökologischen Lack geschützt.

Für die Herstellung unserer Leuchten verwenden wir nur sorgfältig ausgewähltes FSC®-zertifiziertes Holz.

Drewno

Dęby rosną na naszej planecie już od 65 milionów lat i są naprawdę długowieczne. Szacuje się, że przeciętny okres życia drzew dębowych to ponad 700 lat.

W produkcji swoich lamp BRITOP wykorzystuje całą gamę gatunków prawdziwego drewna a nie jego substytutu.

Szlachetny i solidny polski dąb, delikatność brzozy i twardość buku, w kombinacji z elementami metalu lub naturalnymi tkaninami - to klasyczne piękno!

Dębowe elementy, których używamy do produkcji lamp, są ręcznie olejowane specjalną mieszanką naturalnych olejów - dzięki czemu zachowują naturalny wygląd i charakter.

Ekologiczny olej wnika w głąb drewna, nie zatykając porów.

Niezwykłą twardością charakteryzuje się również drewno bukowe, które bejcujemy na kolor orzecha amerykańskiego, zachowując przy tym widoczną naturalną strukturę drewna.

Natomiast brzozę z jej delikatnym ustojeniem i jedwabistym połyskiem zabezpieczamy ekologicznym lakierem.

Do produkcji naszych opraw oświetleniowych używamy wyłącznie starannie wyselekcjonowanego drewna z certyfikatem FSC®.



BRITOP LIGHTING



Montix & Eclair
Woutix & Eclair

MONTIX



Subject to changes and possible errors / Irrtümer und Änderungen vorbehalten / Z zastrzeżeniem zmian i możliwych błędów / Sous réserve de modifications et d'erreurs éventuelles



CE □

MONTIX 9244674

5901602307311

Lamp type Light source Type de lampe Source de lumière Lampentyp Lichtquelle Rodzaj lampy Źródło światła	Ceiling lamp Plafonnier Deckenleuchte Lampa sufitowa	6xE27 max 40W
Material Color Matériel Couleur Material Farbe Materiał Kolor	Oak wood/Metal Bois de chêne/Métal Eichenholz/Metall Drewno dębowe/Metal	Oiled oak/Black Chêne huilé/Noir Eiche geölt/Schwarz Dąb olejowany/Czarny
Type Color of cable Type Couleur de câble Kabeltyp Farbe Rodzaj kabla Kolor	-	-

Material - color of shade | Shade No.
Matériel - Couleur de l'abat-jour | Abat jour N°
Lampenschirm Material - Farbe | Schirm-Nr.
Materiał - kolor abażura | Nr abażura

CE □

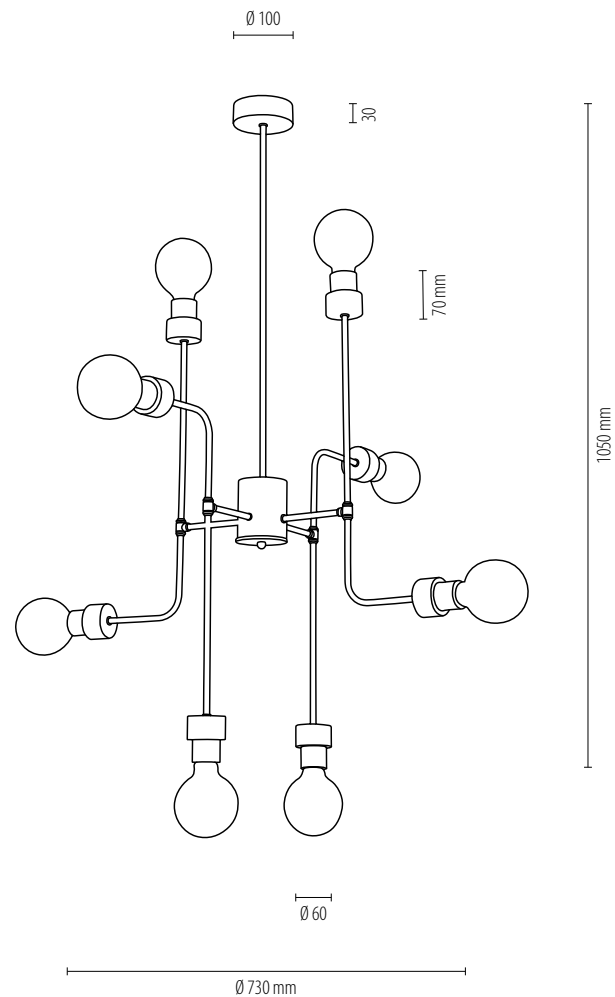
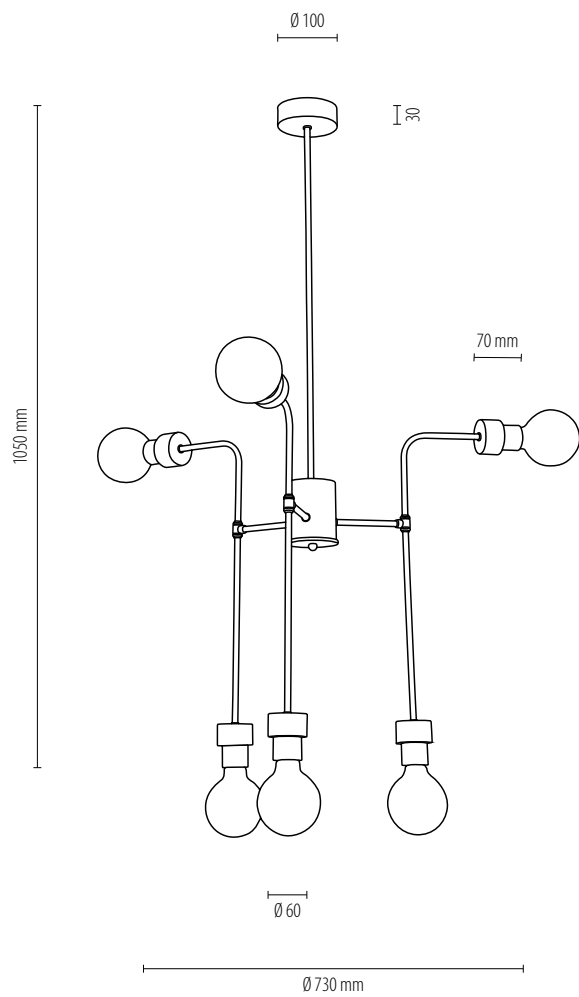
MONTIX 9244874

5901602307328

Lamp type Light source Type de lampe Source de lumière Lampentyp Lichtquelle Rodzaj lampy Źródło światła	Ceiling lamp Plafonnier Deckenleuchte Lampa sufitowa	8xE27 max 40W
Material Color Matériel Couleur Material Farbe Materiał Kolor	Oak wood/Metal Bois de chêne/Métal Eichenholz/Metall Drewno dębowe/Metal	Oiled oak/Black Chêne huilé/Noir Eiche geölt/Schwarz Dąb olejowany/Czarny
Type Color of cable Type Couleur de câble Kabeltyp Farbe Rodzaj kabla Kolor	-	-

Material - color of shade | Shade No.
Matériel - Couleur de l'abat-jour | Abat jour N°
Lampenschirm Material - Farbe | Schirm-Nr.
Materiał - kolor abażura | Nr abażura

MONTIX



Subject to changes and possible errors / Irrtümer und Änderungen vorbehalten / Z zastrzeżeniem zmian i możliwych błędów / Sous réserve de modifications et d'erreurs éventuelles

MONTIX



Subject to changes and possible errors / Irrtümer und Änderungen vorbehalten / Z zastrzeżeniem zmian i możliwych błędów / Sous réserve de modifications et d'erreurs éventuelles



CE □

MONTIX 9244274

5901602306567

Lamp type Light source Type de lampe Source de lumière Lampentyp Lichtquelle Rodzaj lampy Źródło światła	Wall lamp Applique Wandleuchte Kinkiet	2xE27 max 40W
Material Color Matériel Couleur Material Farbe Materiał Kolor	Oak wood/Metal Bois de chêne/Métal Eichenholz/Metall Drewno dębowe/Metal	Oiled oak/Black Chêne huilé/Noir Eiche geölt/Schwarz Dąb olejowany/Czarny
Type Color of cable Type Couleur de câble Kabeltyp Farbe Rodzaj kabla Kolor	-	-

Material - color of shade | Shade No.
Matériel - Couleur de l'abat-jour | Abat jour N°
Lampenschirm Material - Farbe | Schirm-Nr.
Materiał - kolor abażura | Nr abażura

CE □

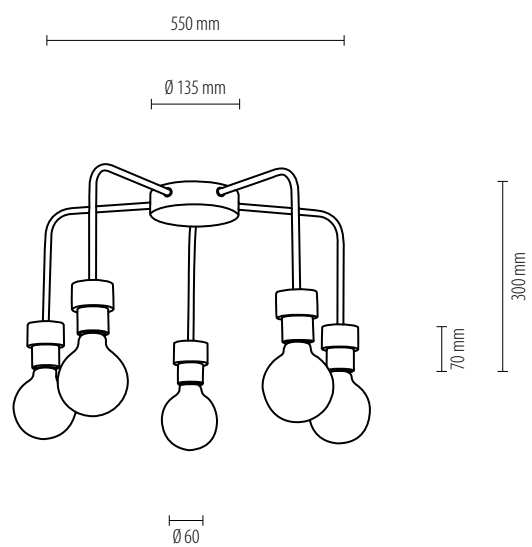
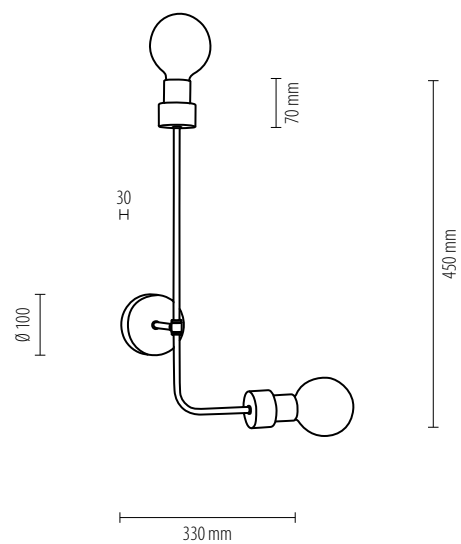
ECLAIT 5834574

5903313990967

Lamp type Light source Type de lampe Source de lumière Lampentyp Lichtquelle Rodzaj lampy Źródło światła	Ceiling lamp Plafonnier Deckenleuchte Lampa sufitowa	5xE27 max 40W
Material Color Matériel Couleur Material Farbe Materiał Kolor	Oak wood/Metal Bois de chêne/Métal Eichenholz/Metall Drewno dębowe/Metal	Oiled oak/Black Chêne huilé/Noir Eiche geölt/Schwarz Dąb olejowany/Czarny
Type Color of cable Type Couleur de câble Kabeltyp Farbe Rodzaj kabla Kolor	-	-

Material - color of shade | Shade No.
Matériel - Couleur de l'abat-jour | Abat jour N°
Lampenschirm Material - Farbe | Schirm-Nr.
Materiał - kolor abażura | Nr abażura

MONTIX



Subject to changes and possible errors / Irrtümer und Änderungen vorbehalten / Z zastrzeżeniem zmian i możliwych błędów / Sous réserve de modifications et d'erreurs éventuelles





Allumer
Allumer

ALLUMER



Subject to changes and possible errors / Irrtümer und Änderungen vorbehalten / Z zastrzeżeniem zmian i możliwych błędów / Sous réserve de modifications et d'erreurs éventuelles



CE

ALLUMER 5414174

5903313991872

Lamp type Light source Type de lampe Source de lumière Lampentyp Lichtquelle Rodzaj lampy Źródło światła	Ceiling lamp Plafonnier Deckenleuchte Lampa sufitowa	1xE27 max 25W
Material Color Matériel Couleur Material Farbe Materiał Kolor	Oak wood/Metal Bois de chêne/Métal Eichenholz/Metall Drewno dębowe/Metal	Oiled oak/Black Chêne huilé/Noir Eiche geölt/Schwarz Dąb olejowany/Czarny
Type Color of cable Type Couleur de câble Kabeltyp Farbe Rodzaj kabla Kolor	-	-

Material - color of shade | Shade No.
Matériel - Couleur de l'abat-jour | Abat jour N°
Lampenschirm Material - Farbe | Schirm-Nr.
Materiał - kolor abażura | Nr abażura

CE

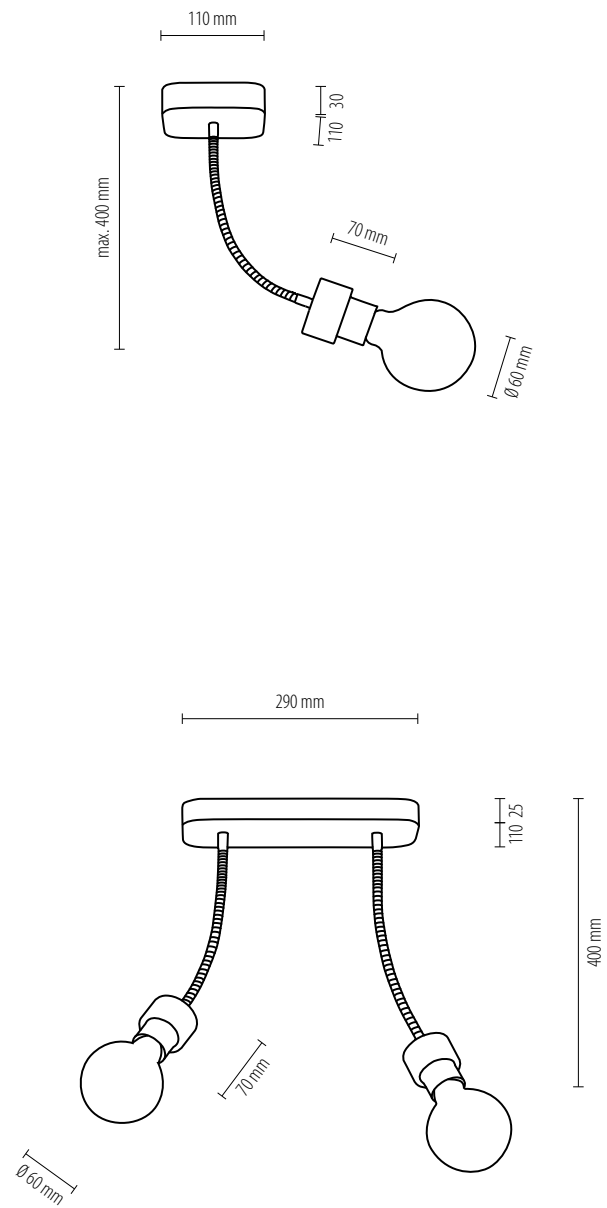
ALLUMER 5414274

5903313991902

Lamp type Light source Type de lampe Source de lumière Lampentyp Lichtquelle Rodzaj lampy Źródło światła	Ceiling lamp Plafonnier Deckenleuchte Lampa sufitowa	2xE27 max 25W
Material Color Matériel Couleur Material Farbe Materiał Kolor	Oak wood/Metal Bois de chêne/Métal Eichenholz/Metall Drewno dębowe/Metal	Oiled oak/Black Chêne huilé/Noir Eiche geölt/Schwarz Dąb olejowany/Czarny
Type Color of cable Type Couleur de câble Kabeltyp Farbe Rodzaj kabla Kolor	-	-

Material - color of shade | Shade No.
Matériel - Couleur de l'abat-jour | Abat jour N°
Lampenschirm Material - Farbe | Schirm-Nr.
Materiał - kolor abażura | Nr abażura

ALLUMER



Subject to changes and possible errors / Irrtümer und Änderungen vorbehalten / Z zastrzeżeniem zmian i możliwych błędów / Sous réserve de modifications et d'erreurs éventuelles

ALLUMER



Subject to changes and possible errors / Irrtümer und Änderungen vorbehalten / Z zastrzeżeniem zmian i możliwych błędów / Sous réserve de modifications et d'erreurs éventuelles



CE

ALLUMER 5414374

5903313991933

Lamp type Light source Type de lampe Source de lumière Lampentyp Lichtquelle Rodzaj lampy Źródło światła	Ceiling lamp Plafonnier Deckenleuchte Lampa sufitowa	3xE27 max 25W
Material Color Matériel Couleur Material Farbe Materiał Kolor	Oak wood/Metal Bois de chêne/Métal Eichenholz/Metall Drewno dębowe/Metal	Oiled oak/Black Chêne huilé/Noir Eiche geölt/Schwarz Dąb olejowany/Czarny
Type Color of cable Type Couleur de câble Kabeltyp Farbe Rodzaj kabla Kolor	-	-

Material - color of shade | Shade No.
Matériel - Couleur de l'abat-jour | Abat jour N°
Lampenschirm Material - Farbe | Schirm-Nr.
Materiał - kolor abażura | Nr abażura

CE

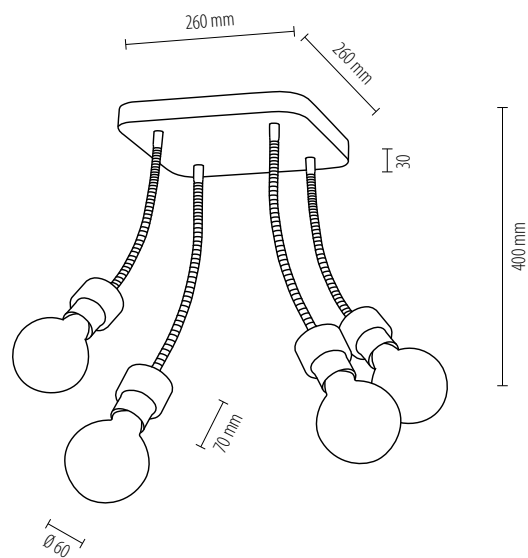
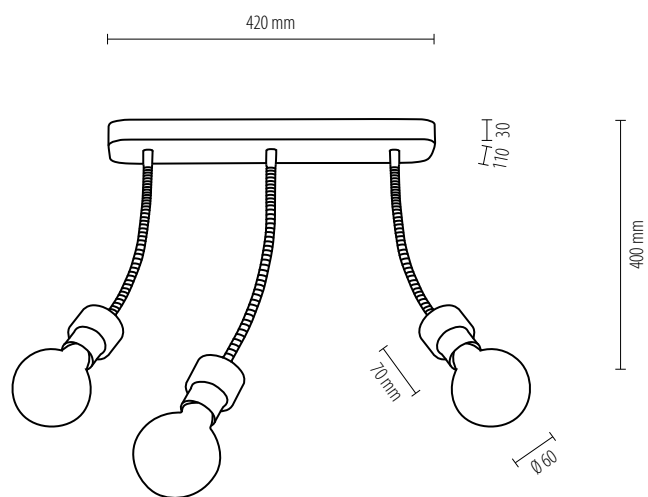
ALLUMER 5414474

5903313991964

Lamp type Light source Type de lampe Source de lumière Lampentyp Lichtquelle Rodzaj lampy Źródło światła	Ceiling lamp Plafonnier Deckenleuchte Lampa sufitowa	4xE27 max 25W
Material Color Matériel Couleur Material Farbe Materiał Kolor	Oak wood/Metal Bois de chêne/Métal Eichenholz/Metall Drewno dębowe/Metal	Oiled oak/Black Chêne huilé/Noir Eiche geölt/Schwarz Dąb olejowany/Czarny
Type Color of cable Type Couleur de câble Kabeltyp Farbe Rodzaj kabla Kolor	-	-

Material - color of shade | Shade No.
Matériel - Couleur de l'abat-jour | Abat jour N°
Lampenschirm Material - Farbe | Schirm-Nr.
Materiał - kolor abażura | Nr abażura

ALLUMER







Chandelle

CHANDELLE



Subject to changes and possible errors / Irrtümer und Änderungen vorbehalten / Z zastrzeżeniem zmian i możliwych błędów / Sous réserve de modifications et d'erreurs éventuelles



CE □

CHANDELLE 8424174

5901289710886

Lamp type Light source Type de lampe Source de lumière Lampentyp Lichtquelle Rodzaj lampy Źródło światła	Ceiling lamp Plafonnier Deckenleuchte Lampa sufitowa	1xE27 max 40W
Material Color Matériel Couleur Material Farbe Materiał Kolor	Oak wood/Metal Bois de chêne/Métal Eichenholz/Metall Drewno dębowe/Metal	Oiled oak/Black Chêne huilé/Noir Eiche geölt/Schwarz Dąb olejowany/Czarny
Type Color of cable Type Couleur de câble Kabeltyp Farbe Rodzaj kabla Kolor	-	-

Material - color of shade | Shade No.
Matériel - Couleur de l'abat-jour | Abat jour N°
Lampenschirm Material - Farbe | Schirm-Nr.
Materiał - kolor abażura | Nr abażura

CE □

CHANDELLE 8424374

5901289710947

Lamp type Light source Type de lampe Source de lumière Lampentyp Lichtquelle Rodzaj lampy Źródło światła	Ceiling lamp Plafonnier Deckenleuchte Lampa sufitowa	3xE27 max 40W
Material Color Matériel Couleur Material Farbe Materiał Kolor	Oak wood/Metal Bois de chêne/Métal Eichenholz/Metall Drewno dębowe/Metal	Oiled oak/Black Chêne huilé/Noir Eiche geölt/Schwarz Dąb olejowany/Czarny
Type Color of cable Type Couleur de câble Kabeltyp Farbe Rodzaj kabla Kolor	-	-

Material - color of shade | Shade No.
Matériel - Couleur de l'abat-jour | Abat jour N°
Lampenschirm Material - Farbe | Schirm-Nr.
Materiał - kolor abażura | Nr abażura

CHANDELLE



Subject to changes and possible errors / Irrtümer und Änderungen vorbehalten / Z zastrzeżeniem zmian i możliwych błędów / Sous réserve de modifications et d'erreurs éventuelles



CE □

CHANDELLE 84149174

5903313991810

Lamp type Light source Type de lampe Source de lumière Lampentyp Lichtquelle Rodzaj lampy Źródło światła	Table lamp Lampe de table Tischleuchte Lampa stołowa	1xE27 max 25W
Material Color Matériel Couleur Material Farbe Materiał Kolor	Oak wood/Metal Bois de chêne/Métal Eichenholz/Metall DREWNO DĘBOWE/Metal	Oiled oak/Black Chêne huilé/Noir Eiche geölt/Schwarz Dąb olejowany/Czarny
Type Color of cable Type Couleur de câble Kabeltyp Farbe Rodzaj kabla Kolor	Fabric Tissu Stoffkabel Oplot	Black Noir Schwarz Czarny

Material - color of shade | Shade No.
Matériel - Couleur de l'abat-jour | Abat jour N°
Lampenschirm Material - Farbe | Schirm-Nr.
Materiał - kolor abażura | Nr abażura

CE □

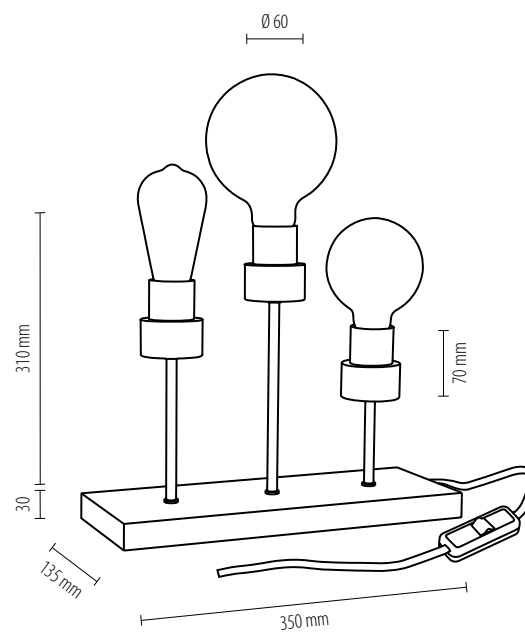
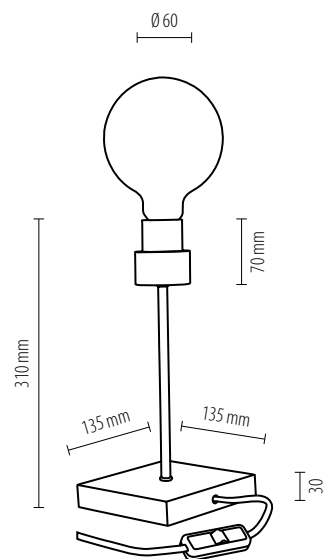
CHANDELLE 84149374

5903313991841

Lamp type Light source Type de lampe Source de lumière Lampentyp Lichtquelle Rodzaj lampy Źródło światła	Table lamp Lampe de table Tischleuchte Lampa stołowa	3xE27 max 25W
Material Color Matériel Couleur Material Farbe Materiał Kolor	Oak wood/Metal Bois de chêne/Métal Eichenholz/Metall DREWNO DĘBOWE/Metal	Oiled oak/Black Chêne huilé/Noir Eiche geölt/Schwarz Dąb olejowany/Czarny
Type Color of cable Type Couleur de câble Kabeltyp Farbe Rodzaj kabla Kolor	Fabric Tissu Stoffkabel Oplot	Black Noir Schwarz Czarny

Material - color of shade | Shade No.
Matériel - Couleur de l'abat-jour | Abat jour N°
Lampenschirm Material - Farbe | Schirm-Nr.
Materiał - kolor abażura | Nr abażura

CHANDELLE



Subject to changes and possible errors / Irrtümer und Änderungen vorbehalten / Z zastrzeżeniem zmian i możliwych błędów / Sous réserve de modifications et d'erreurs éventuelles





Solange & Muriel
Solange & Muriel

SOLANGE



Subject to changes and possible errors / Irrtümer und Änderungen vorbehalten / Z zastrzeżeniem zmian i możliwych błędów / Sous réserve de modifications et d'erreurs éventuelles



CE □

SOLANGE 7541904

5903313993722

Lamp type Light source Type de lampe Source de lumière Lampentyp Lichtquelle Rodzaj lampy Źródło światła	Floor lamp Lampadaire Stehleuchte Lampa podłogowa	1xE27 max 60W
Material Color Matériel Couleur Material Farbe Materiał Kolor	Oak wood/Metal Bois de chêne/Métal Eichenholz/Metall DREWNO DĘBOWE/Metal	Oiled oak/Black Chêne huilé/Noir Eiche geölt/Schwarz Dąb olejowany/Czarny
Type Color of cable Type Couleur de câble Kabeltyp Farbe Rodzaj kabla Kolor	Fabric Tissu Stoffkabel Oplot	Black Noir Schwarz Czarny

Material - color of shade | Shade No.
Matériel - Couleur de l'abat-jour | Abat jour N°
Lampenschirm Material - Farbe | Schirm-Nr.
Materiał - kolor abażura | Nr abażura

CE □

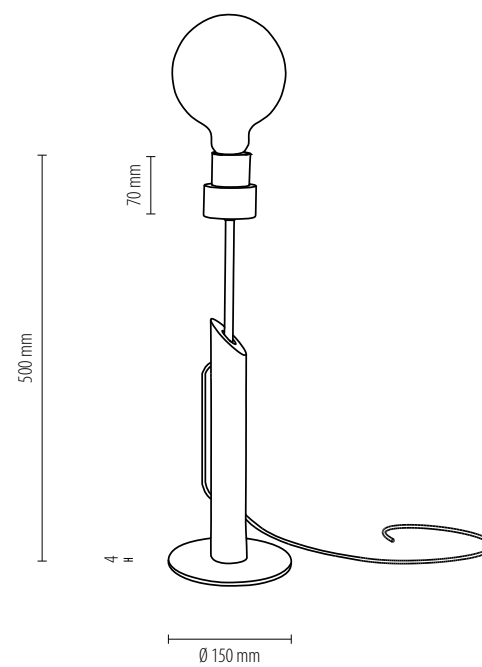
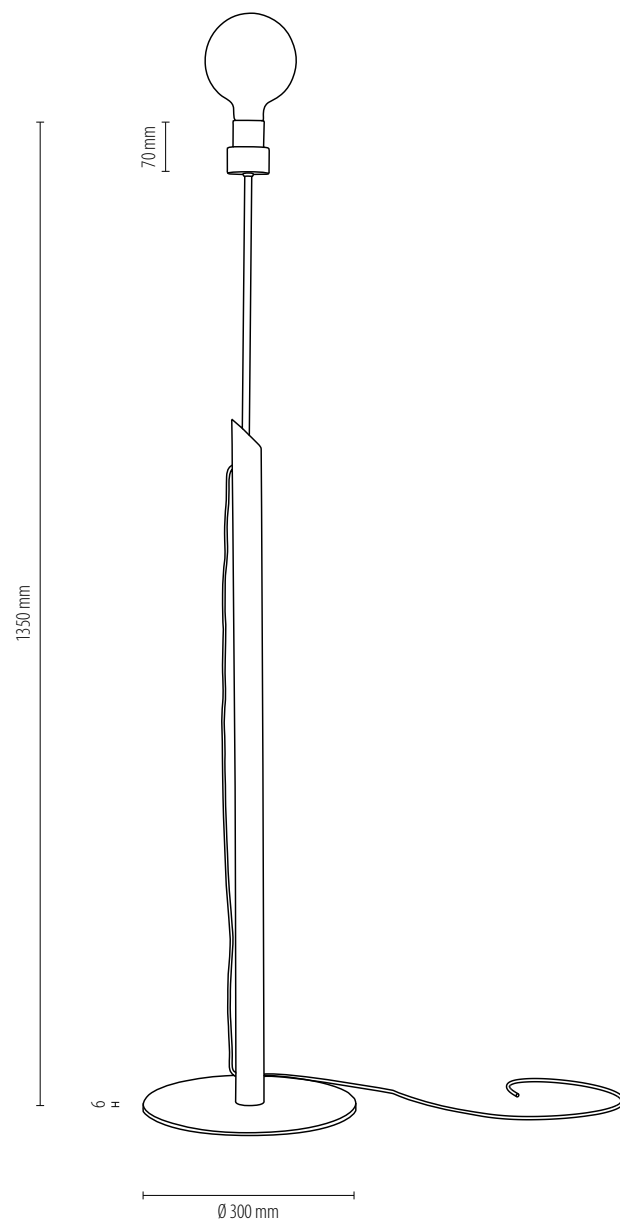
SOLANGE 8541904

5903313993753

Lamp type Light source Type de lampe Source de lumière Lampentyp Lichtquelle Rodzaj lampy Źródło światła	Table lamp Lampe de table Tischleuchte Lampa stołowa	1xE27 max 60W
Material Color Matériel Couleur Material Farbe Materiał Kolor	Oak wood/Metal Bois de chêne/Métal Eichenholz/Metall DREWNO DĘBOWE/Metal	Oiled oak/Black Chêne huilé/Noir Eiche geölt/Schwarz Dąb olejowany/Czarny
Type Color of cable Type Couleur de câble Kabeltyp Farbe Rodzaj kabla Kolor	Fabric Tissu Stoffkabel Oplot	Black Noir Schwarz Czarny

Material - color of shade | Shade No.
Matériel - Couleur de l'abat-jour | Abat jour N°
Lampenschirm Material - Farbe | Schirm-Nr.
Materiał - kolor abażura | Nr abażura

SOLANGE



Subject to changes and possible errors / Irrtümer und Änderungen vorbehalten / Z zastrzeżeniem zmian i możliwych błędów / Sous réserve de modifications et d'erreurs éventuelles

MURIEL



Subject to changes and possible errors / Irrtümer und Änderungen vorbehalten / Z zastrzeżeniem zmian i możliwych błędów / Sous réserve de modifications et d'erreurs éventuelles



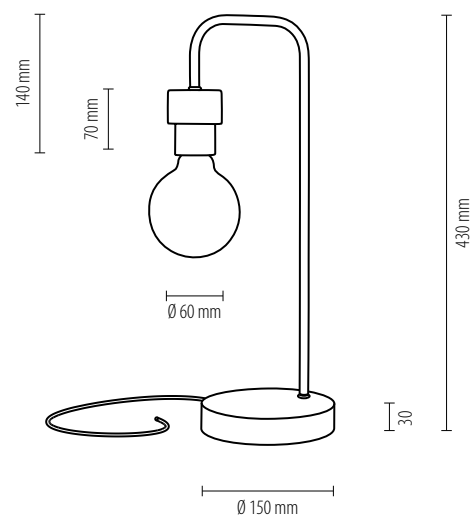
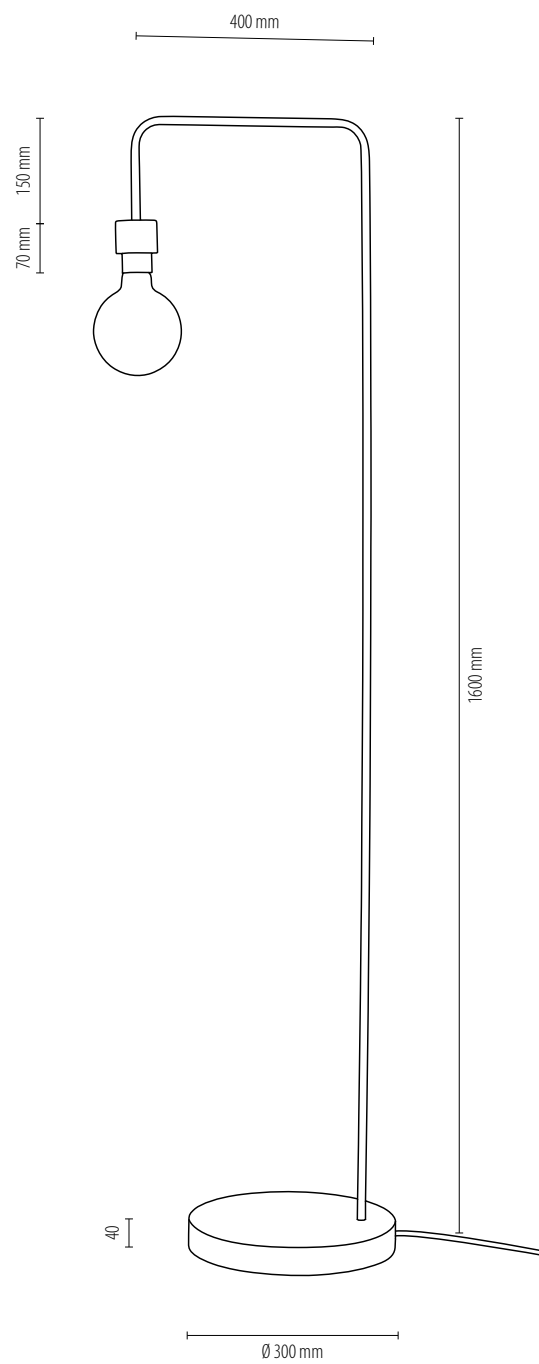
CE	MURIEL 7274974	5903313993197
Lamp type Light source Type de lampe Source de lumière Lampentyp Lichtquelle Rodzaj lampy Źródło światła	Floor lamp Lampadaire Stehleuchte Lampa podłogowa	1xE27 max 60W
Material Color Matériel Couleur Material Farbe Materiał Kolor	Oak wood/Metal Bois de chêne/Métal Eichenholz/Metall DREWNO DĘBOWE/Metal	Oiled oak/Black Chêne huilé/Noir Eiche geölt/Schwarz Dąb olejowany/Czarny
Type Color of cable Type Couleur de câble Kabeltyp Farbe Rodzaj kabla Kolor	Fabric Tissu Stoffkabel Oplot	Black Noir Schwarz Czarny

Material - color of shade | Shade No.
Matériel - Couleur de l'abat-jour | Abat jour N°
Lampenschirm Material - Farbe | Schirm-Nr.
Materiał - kolor abażura | Nr abażura

CE	MURIEL 8274974	5901289710848
Lamp type Light source Type de lampe Source de lumière Lampentyp Lichtquelle Rodzaj lampy Źródło światła	Table lamp Lampe de table Tischleuchte Lampa stołowa	1xE27 max 25W
Material Color Matériel Couleur Material Farbe Materiał Kolor	Oak wood/Metal Bois de chêne/Métal Eichenholz/Metall DREWNO DĘBOWE/Metal	Oiled oak/Black Chêne huilé/Noir Eiche geölt/Schwarz Dąb olejowany/Czarny
Type Color of cable Type Couleur de câble Kabeltyp Farbe Rodzaj kabla Kolor	Fabric Tissu Stoffkabel Oplot	Black Noir Schwarz Czarny

Material - color of shade | Shade No.
Matériel - Couleur de l'abat-jour | Abat jour N°
Lampenschirm Material - Farbe | Schirm-Nr.
Materiał - kolor abażura | Nr abażura

MURIEL



Subject to changes and possible errors / Irrtümer und Änderungen vorbehalten / Z zastrzeżeniem zmian i możliwych błędów / Sous réserve de modifications et d'erreurs éventuelles





Clarite
Clarite

CLARTE



Subject to changes and possible errors / Irrtümer und Änderungen vorbehalten / Z zastrzeżeniem zmian i możliwych błędów / Sous réserve de modifications et d'erreurs éventuelles



CE □

CLARTE 3271104

5903313992022

Lamp type Light source Type de lampe Source de lumière Lampentyp Lichtquelle Rodzaj lampy Źródło światła	Pendant Lampe suspendue Pendelleuchte Lampa wisząca	1xE27 max 60W
Material Color Matériel Couleur Material Farbe Materiał Kolor	Metal/Oak wood Métal/Bois de chêne Metall/Eichenholz Metal/Drewno dębowe	Black/Oiled oak Noir/Chêne huilé Schwarz/Eiche geölt Czarny/Dąb olejowany
Type Color of cable Type Couleur de câble Kabeltyp Farbe Rodzaj kabla Kolor	Fabric Tissu Stoffkabel Oplot	Black Noir Schwarz Czarny

Material - color of shade | Shade No.
Matériel - Couleur de l'abat-jour | Abat jour N°
Lampenschirm Material - Farbe | Schirm-Nr.
Materiał - kolor abażura | Nr abażura

CE □

CLARTE 3271304R

5903313992053

Lamp type Light source Type de lampe Source de lumière Lampentyp Lichtquelle Rodzaj lampy Źródło światła	Pendant Lampe suspendue Pendelleuchte Lampa wisząca	3xE27 max 60W
Material Color Matériel Couleur Material Farbe Materiał Kolor	Metal/Oak wood Métal/Bois de chêne Metall/Eichenholz Metal/Drewno dębowe	Black/Oiled oak Noir/Chêne huilé Schwarz/Eiche geölt Czarny/Dąb olejowany
Type Color of cable Type Couleur de câble Kabeltyp Farbe Rodzaj kabla Kolor	Fabric Tissu Stoffkabel Oplot	Black Noir Schwarz Czarny

Material - color of shade | Shade No.
Matériel - Couleur de l'abat-jour | Abat jour N°
Lampenschirm Material - Farbe | Schirm-Nr.
Materiał - kolor abażura | Nr abażura

CE	CLARTE 3271304	5903313996037
Lamp type Light source Type de lampe Source de lumière Lampentyp Lichtquelle Rodzaj lampy Źródło światła	Pendant Lampe suspendue Pendelleuchte Lampa wisząca	3xE27 max. 60W
Material Color Matériel Couleur Material Farbe Materiał Kolor	Metal/Oak wood Métal/Bois de chêne Metall/Eichenholz Metal/Drewno dębowe	Black/Oiled oak Noir/Chêne huilé Schwarz/Eiche geölt Czarny/Dąb olejowany
Type Color of cable Type Couleur de câble Kabeltyp Farbe Rodzaj kabla Kolor	Fabric Tissu Stoffkabel Oplot	Black Noir Schwarz Czarny

Material - color of shade | Shade No.
Matériel - Couleur de l'abat-jour | Abat jour N°
Lampenschirm Material - Farbe | Schirm-Nr.
Materiał - kolor abażura | Nr abażura



CE	CLARTE 3271404	5903313996051
Lamp type Light source Type de lampe Source de lumière Lampentyp Lichtquelle Rodzaj lampy Źródło światła	Pendant Lampe suspendue Pendelleuchte Lampa wisząca	4xE27 max 60W
Material Color Matériel Couleur Material Farbe Materiał Kolor	Metal/Oak wood Métal/Bois de chêne Metall/Eichenholz Metal/Drewno dębowe	Black/Oiled oak Noir/Chêne huilé Schwarz/Eiche geölt Czarny/Dąb olejowany
Type Color of cable Type Couleur de câble Kabeltyp Farbe Rodzaj kabla Kolor	Fabric Tissu Stoffkabel Oplot	Black Noir Schwarz Czarny

Material - color of shade | Shade No.
Matériel - Couleur de l'abat-jour | Abat jour N°
Lampenschirm Material - Farbe | Schirm-Nr.
Materiał - kolor abażura | Nr abażura



CLARTE



Subject to changes and possible errors / Irrtümer und Änderungen vorbehalten / Z zastrzeżeniem zmian i możliwych błędów / Sous réserve de modifications et d'erreurs éventuelles



CE □

CLARTE WOOD 3274174

5903313991629

Lamp type Light source Type de lampe Source de lumière Lampentyp Lichtquelle Rodzaj lampy Źródło światła	Pendant Lampe suspendue Pendelleuchte Lampa wisząca	1xE27 max 60W
Material Color Matériel Couleur Material Farbe Materiał Kolor	Oak wood/Metal Bois de chêne/Métal Eichenholz/Metall Drewno dębowe/Metal	Oiled oak/Black Chêne huilé/Noir Eiche geölt/Schwarz Dąb olejowany/Czarny
Type Color of cable Type Couleur de câble Kabeltyp Farbe Rodzaj kabla Kolor	Fabric Tissu Stoffkabel Oplot	Black Noir Schwarz Czarny

Material - color of shade | Shade No.
Matériel - Couleur de l'abat-jour | Abat jour N°
Lampenschirm Material - Farbe | Schirm-Nr.
Materiał - kolor abażura | Nr abażura

CE □

CLARTE WOOD 3274374R

5903313991681

Lamp type Light source Type de lampe Source de lumière Lampentyp Lichtquelle Rodzaj lampy Źródło światła	Pendant Lampe suspendue Pendelleuchte Lampa wisząca	3xE27 max 60W
Material Color Matériel Couleur Material Farbe Materiał Kolor	Oak wood/Metal Bois de chêne/Métal Eichenholz/Metall Drewno dębowe/Metal	Oiled oak/Black Chêne huilé/Noir Eiche geölt/Schwarz Dąb olejowany/Czarny
Type Color of cable Type Couleur de câble Kabeltyp Farbe Rodzaj kabla Kolor	Fabric Tissu Stoffkabel Oplot	Black Noir Schwarz Czarny

Material - color of shade | Shade No.
Matériel - Couleur de l'abat-jour | Abat jour N°
Lampenschirm Material - Farbe | Schirm-Nr.
Materiał - kolor abażura | Nr abażura



CLARTE WOOD 3274374

5903313991650

Lamp type Light source	Pendant	
Type de lampe Source de lumière	Lampe suspendue	
Lampentyp Lichtquelle	Pendelleuchte	3xE27 max 60W
Rodzaj lampy Źródło światła	Lampa wisząca	
Material Color	Oak wood/Metal	Oiled oak/Black
Matériel Couleur	Bois de chêne/Métal	Chêne huilé/Noir
Material Farbe	Eichenholz/Metall	Eiche geölt/Schwarz
Material Kolor	Drewno dębowe/Metal	Dąb olejowany/Czarny
Type Color of cable	Fabric	Black
Type Couleur de câble	Tissu	Noir
Kabeltyp Farbe	Stoffkabel	Schwarz
Rodzaj kabla Kolor	Oplot	Czarny

Material - color of shade | Shade No.
 Matériel - Couleur de l'abat-jour | Abat jour N°
 Lampenschirm Material - Farbe | Schirm-Nr.
 Materiał - kolor abażura | Nr abażura



CLARTE WOOD 3274474

5903313991711

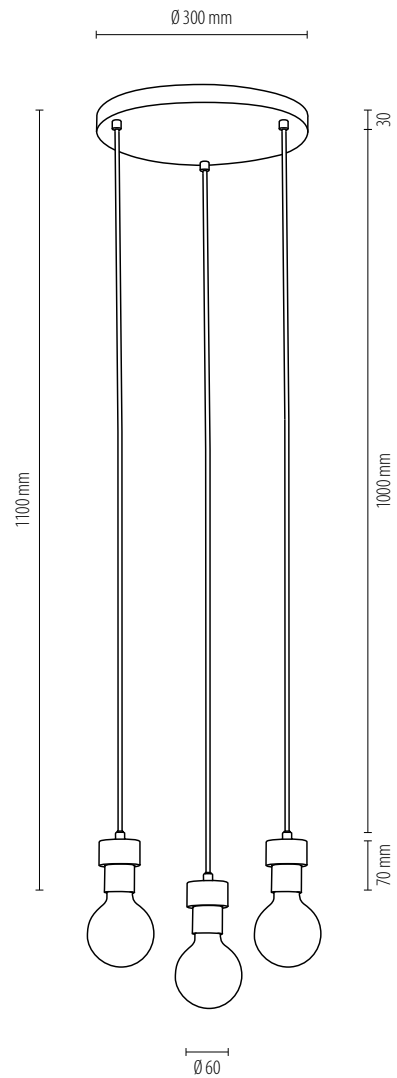
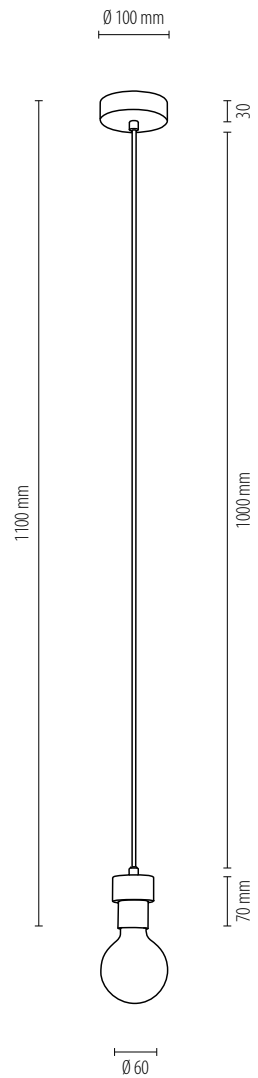
Lamp type Light source	Pendant	
Type de lampe Source de lumière	Lampe suspendue	
Lampentyp Lichtquelle	Pendelleuchte	4xE27 max 60W
Rodzaj lampy Źródło światła	Lampa wisząca	
Material Color	Oak wood/Metal	Oiled oak/Black
Matériel Couleur	Bois de chêne/Métal	Chêne huilé/Noir
Material Farbe	Eichenholz/Metall	Eiche geölt/Schwarz
Material Kolor	Drewno dębowe/Metal	Dąb olejowany/Czarny
Type Color of cable	Fabric	Black
Type Couleur de câble	Tissu	Noir
Kabeltyp Farbe	Stoffkabel	Schwarz
Rodzaj kabla Kolor	Oplot	Czarny

Material - color of shade | Shade No.
 Matériel - Couleur de l'abat-jour | Abat jour N°
 Lampenschirm Material - Farbe | Schirm-Nr.
 Materiał - kolor abażura | Nr abażura

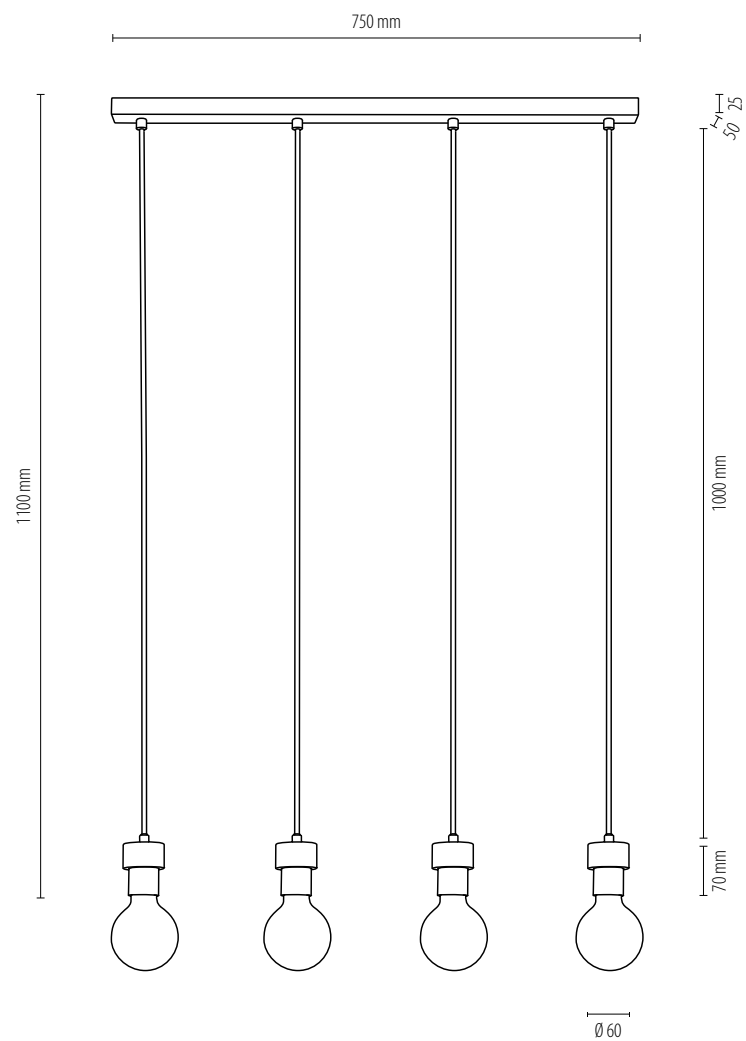
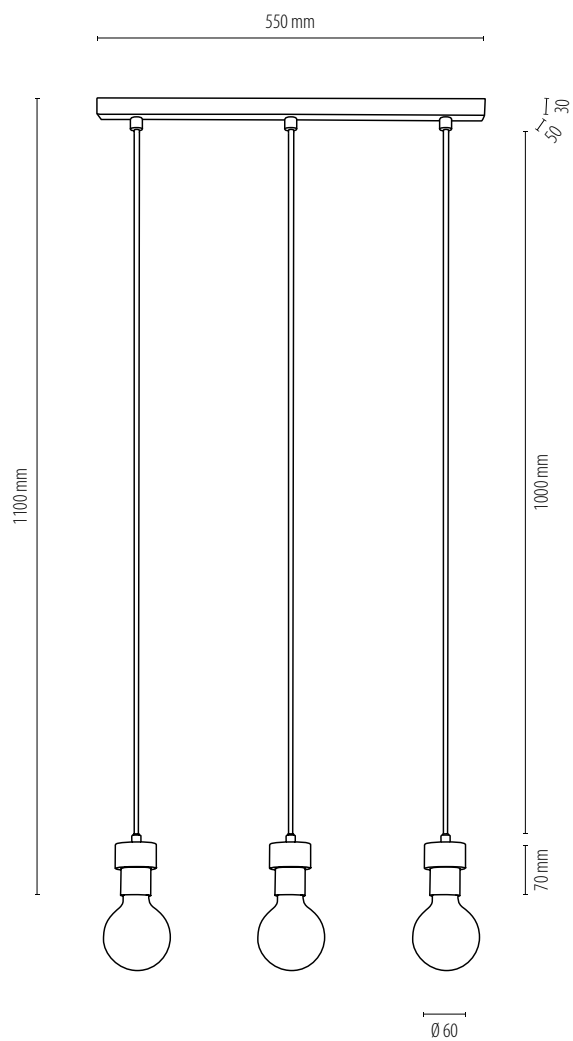


CLARTE

Subject to changes and possible errors / Irrtümer und Änderungen vorbehalten / Z zastrzeżeniem zmian i możliwych błędów / Sous réserve de modifications et d'erreurs éventuelles



CLARTE



Subject to changes and possible errors / Irrtümer und Änderungen vorbehalten / Z zastrzeżeniem zmian i możliwych błędów / Sous réserve de modifications et d'erreurs éventuelles

CLARTE



Subject to changes and possible errors / Irrtümer und Änderungen vorbehalten / Z zastrzeżeniem zmian i możliwych błędów / Sous réserve de modifications et d'erreurs éventuelles



CE □

CLARTE WOOD 32749474

5907642768709

Lamp type Light source Type de lampe Source de lumière Lampentyp Lichtquelle Rodzaj lampy Źródło światła	Pendant Lampe suspendue Pendelleuchte Lampa wisząca	4xE27 max 25W
Material Color Matériel Couleur Material Farbe Materiał Kolor	Oak wood/Metal Bois de chêne/Métal Eichenholz/Metall Drewno dębowe/Metal	Oiled oak/Black Chêne huilé/Noir Eiche geölt/Schwarz Dąb olejowany/Czarny
Type Color of cable Type Couleur de câble Kabeltyp Farbe Rodzaj kabla Kolor	Fabric Tissu Stoffkabel Oplot	Black Noir Schwarz Czarny

Material - color of shade | Shade No.
Matériel - Couleur de l'abat-jour | Abat jour N°
Lampenschirm Material - Farbe | Schirm-Nr.
Materiał - kolor abażura | Nr abażura

CE □

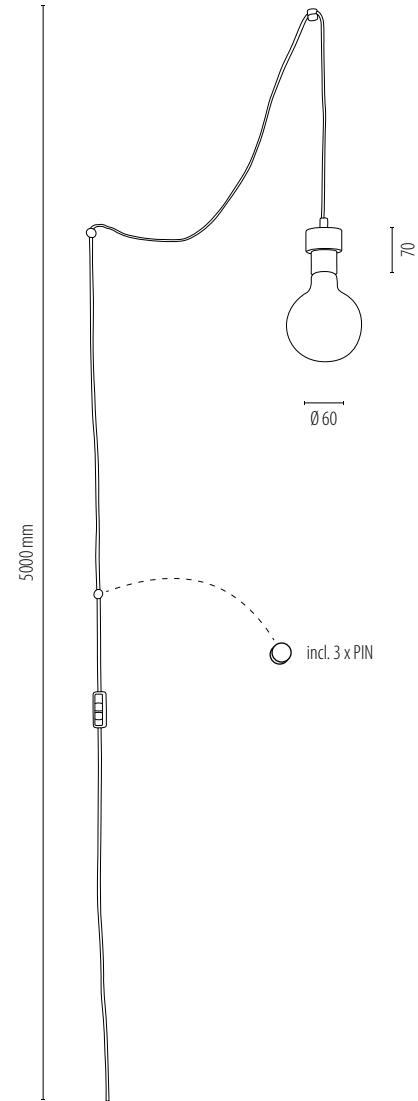
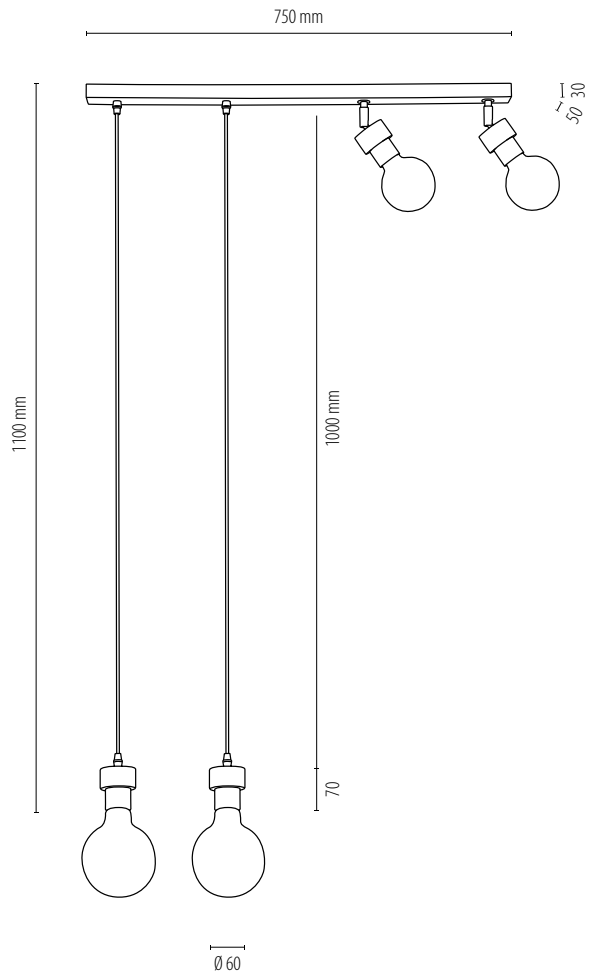
CLARTE 34814104

5907642768785

Lamp type Light source Type de lampe Source de lumière Lampentyp Lichtquelle Rodzaj lampy Źródło światła	Pendant Lampe suspendue Pendelleuchte Lampa wisząca	1xE27 max 60W
Material Color Matériel Couleur Material Farbe Materiał Kolor	Metal/Oak wood Métal/Bois de chêne Metall/Eichenholz Metal/Drewno dębowe	Black/Oiled oak Noir/Chêne huilé Schwarz/Eiche geölt Czarny/Dąb olejowany
Type Color of cable Type Couleur de câble Kabeltyp Farbe Rodzaj kabla Kolor	Fabric Tissu Stoffkabel Oplot	Black Noir Schwarz Czarny

Material - color of shade | Shade No.
Matériel - Couleur de l'abat-jour | Abat jour N°
Lampenschirm Material - Farbe | Schirm-Nr.
Materiał - kolor abażura | Nr abażura

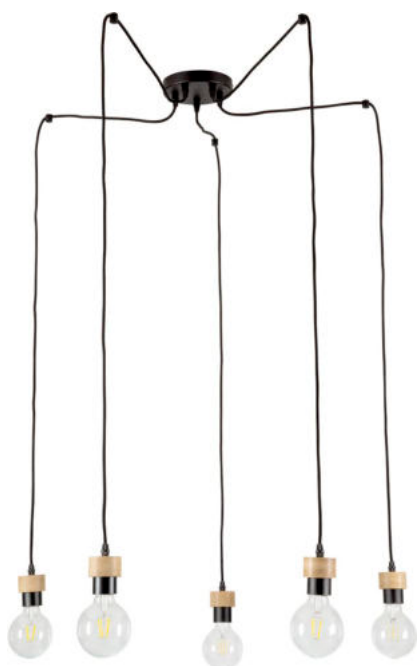
CLARTE



CLARTE



Subject to changes and possible errors / Irrtümer und Änderungen vorbehalten / Z zastrzeżeniem zmian i możliwych błędów / Sous réserve de modifications et d'erreurs éventuelles



CE □

CLARTE 3491704

5903313997911

Lamp type Light source Type de lampe Source de lumière Lampentyp Lichtquelle Rodzaj lampy Źródło światła	Pendant Lampe suspendue Pendelleuchte Lampa wisząca	7xE27 max 60W
Material Color Matériel Couleur Material Farbe Materiał Kolor	Metal/Oak wood Métal/Bois de chêne Metall/Eichenholz Metal/Drewno dębowe	Black/Oiled oak Noir/Chêne huilé Schwarz/Eiche geölt Czarny/Dąb olejowany
Type Color of cable Type Couleur de câble Kabeltyp Farbe Rodzaj kabla Kolor	Fabric Tissu Stoffkabel Oplot	Black Noir Schwarz Czarny

Material - color of shade | Shade No.
Matériel - Couleur de l'abat-jour | Abat jour N°
Lampenschirm Material - Farbe | Schirm-Nr.
Materiał - kolor abażura | Nr abażura

CE □

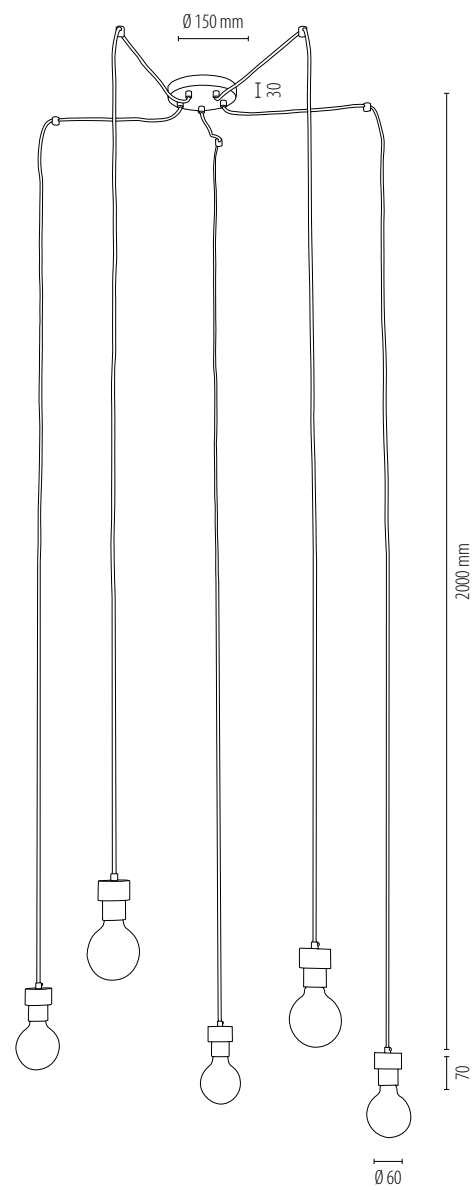
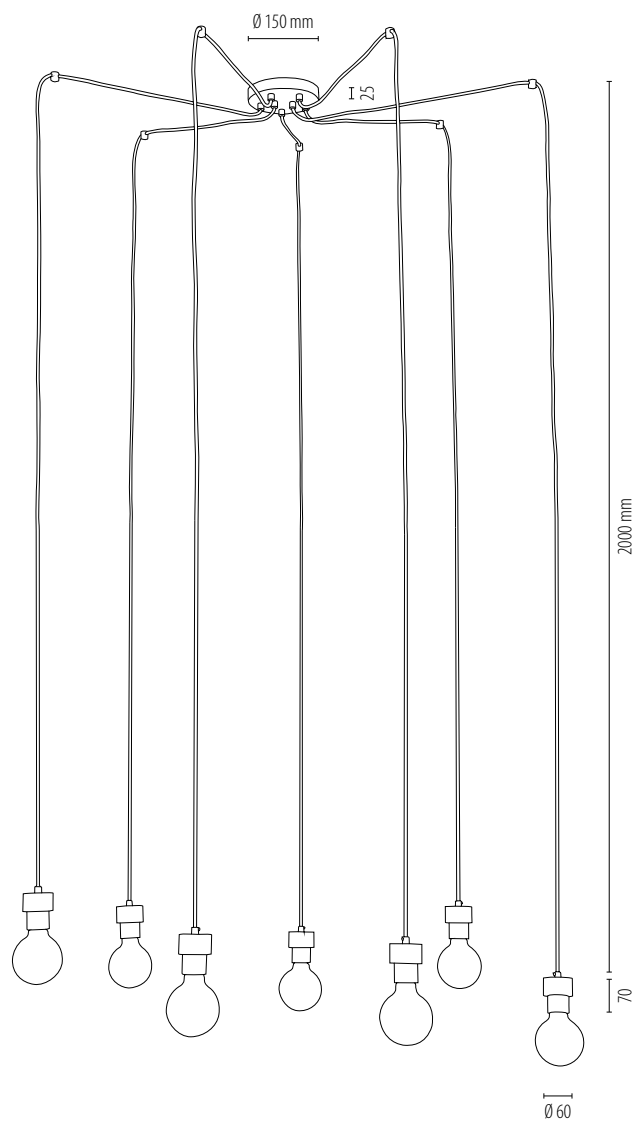
CLARTE 3491504

5903313997652

Lamp type Light source Type de lampe Source de lumière Lampentyp Lichtquelle Rodzaj lampy Źródło światła	Pendant Lampe suspendue Pendelleuchte Lampa wisząca	5xE27 max 60W
Material Color Matériel Couleur Material Farbe Materiał Kolor	Metal/Oak wood Métal/Bois de chêne Metall/Eichenholz Metal/Drewno dębowe	Black/Oiled oak Noir/Chêne huilé Schwarz/Eiche geölt Czarny/Dąb olejowany
Type Color of cable Type Couleur de câble Kabeltyp Farbe Rodzaj kabla Kolor	Fabric Tissu Stoffkabel Oplot	Black Noir Schwarz Czarny

Material - color of shade | Shade No.
Matériel - Couleur de l'abat-jour | Abat jour N°
Lampenschirm Material - Farbe | Schirm-Nr.
Materiał - kolor abażura | Nr abażura

CLARTE



Subject to changes and possible errors / Irrtümer und Änderungen vorbehalten / Z zastrzeżeniem zmian i możliwych błędów / Sous réserve de modifications et d'erreurs éventuelles



BRITOP LIGHTING



Marjolaine

MARJOLAINE



Subject to changes and possible errors / Irrtümer und Änderungen vorbehalten / Z zastrzeżeniem zmian i możliwych błędów / Sous réserve de modifications et d'erreurs éventuelles



CE

MARJOLAINE 2831104

5902166909829

Lamp type Light source Type de lampe Source de lumière Lampentyp Lichtquelle Rodzaj lampy Źródło światła	Wall lamp Applique Wandleuchte Kinkiet	1xE27 max 25W
Material Color Matériel Couleur Material Farbe Materiał Kolor	Metal/Oak wood Métal/Bois de chêne Metall/Eichenholz Metal/Drewno dębowe	Black/Oiled Oak Noir/Chêne huilé Schwarz/Eiche geölt Czarny/Dąb olejowany
Type Color of cable Type Couleur de câble Kabeltyp Farbe Rodzaj kabla Kolor	-	-

Material - color of shade | Shade No.
Matériel - Couleur de l'abat-jour | Abat jour N°
Lampenschirm Material - Farbe | Schirm-Nr.
Materiał - kolor abażura | Nr abażura

CE

MARJOLAINE 2831204

5902166909836

Lamp type Light source Type de lampe Source de lumière Lampentyp Lichtquelle Rodzaj lampy Źródło światła	Ceiling lamp Plafonnier Deckenleuchte Lampa sufitowa	2xE27 max 25W
Material Color Matériel Couleur Material Farbe Materiał Kolor	Metal/Oak wood Métal/Bois de chêne Metall/Eichenholz Metal/Drewno dębowe	Black/Oiled Oak Noir/Chêne huilé Schwarz/Eiche geölt Czarny/Dąb olejowany
Type Color of cable Type Couleur de câble Kabeltyp Farbe Rodzaj kabla Kolor	-	-

Material - color of shade | Shade No.
Matériel - Couleur de l'abat-jour | Abat jour N°
Lampenschirm Material - Farbe | Schirm-Nr.
Materiał - kolor abażura | Nr abażura



MARJOLAINE

CE ⊕

MARJOLAINE 2831304

5902166909843

Lamp type Light source	Ceiling lamp	
Type de lampe Source de lumière	Plafonnier	
Lampentyp Lichtquelle	Deckenleuchte	3xE27 max 25W
Rodzaj lampy Źródło światła	Lampa sufitowa	
Material Color	Metal/Oak wood	Black/Oiled Oak
Matériel Couleur	Métal/Bois de chêne	Noir/Chêne huilé
Material Farbe	Metall/Eichenholz	Schwarz/Eiche geölt
Material Kolor	Metal/Drewno dębowe	Czarny/Dąb olejowany
Type Color of cable		
Type Couleur de câble		
Kabeltyp Farbe	-	-
Rodzaj kabla Kolor		

Material - color of shade | Shade No.
 Matériel - Couleur de l'abat-jour | Abat jour N°
 Lampenschirm Material - Farbe | Schirm-Nr.
 Materiał - kolor abażura | Nr abażura



CE ⊕

MARJOLAINE 2831404

5902166909850

Lamp type Light source	Ceiling lamp	
Type de lampe Source de lumière	Plafonnier	
Lampentyp Lichtquelle	Deckenleuchte	4xE27 max 25W
Rodzaj lampy Źródło światła	Lampa sufitowa	
Material Color	Metal/Oak wood	Black/Oiled Oak
Matériel Couleur	Métal/Bois de chêne	Noir/Chêne huilé
Material Farbe	Metall/Eichenholz	Schwarz/Eiche geölt
Material Kolor	Metal/Drewno dębowe	Czarny/Dąb olejowany
Type Color of cable		
Type Couleur de câble		
Kabeltyp Farbe	-	-
Rodzaj kabla Kolor		

Material - color of shade | Shade No.
 Matériel - Couleur de l'abat-jour | Abat jour N°
 Lampenschirm Material - Farbe | Schirm-Nr.
 Materiał - kolor abażura | Nr abażura



Subject to changes and possible errors / Irrtümer und Änderungen vorbehalten / Z zastrzeżeniem zmian i możliwych błędów / Sous réserve de modifications et d'erreurs éventuelles

MARJOLAINE



Subject to changes and possible errors / Irrtümer und Änderungen vorbehalten / Z zastrzeżeniem zmian i możliwych błędów / Sous réserve de modifications et d'erreurs éventuelles



CE

MARJOLAINE WOOD 2834174

5902166909706

Lamp type Light source Type de lampe Source de lumière Lampentyp Lichtquelle Rodzaj lampy Źródło światła	Wall lamp Applique Wandleuchte Kinkiet	1xE27 max 25W
Material Color Matériel Couleur Material Farbe Materiał Kolor	Oak wood/Metal Bois de chêne/Métal Eichenholz/Metall DREWNO DĘBOWE/Metal	Oiled Oak/Black Chêne huilé/Noir Eiche geölt/Schwarz Dąb olejowany/Czarny
Type Color of cable Type Couleur de câble Kabeltyp Farbe Rodzaj kabla Kolor	-	-

Material - color of shade | Shade No.
Matériel - Couleur de l'abat-jour | Abat jour N°
Lampenschirm Material - Farbe | Schirm-Nr.
Materiał - kolor abażura | Nr abażura

CE

MARJOLAINE WOOD 2834274

5902166909713

Lamp type Light source Type de lampe Source de lumière Lampentyp Lichtquelle Rodzaj lampy Źródło światła	Ceiling lamp Plafonnier Deckenleuchte Lampa sufitowa	2xE27 max 25W
Material Color Matériel Couleur Material Farbe Materiał Kolor	Oak wood/Metal Bois de chêne/Métal Eichenholz/Metall DREWNO DĘBOWE/Metal	Oiled Oak/Black Chêne huilé/Noir Eiche geölt/Schwarz Dąb olejowany/Czarny
Type Color of cable Type Couleur de câble Kabeltyp Farbe Rodzaj kabla Kolor	-	-

Material - color of shade | Shade No.
Matériel - Couleur de l'abat-jour | Abat jour N°
Lampenschirm Material - Farbe | Schirm-Nr.
Materiał - kolor abażura | Nr abażura



MARJOLAINE



MARJOLAINE WOOD 2834374

5902166909720

Lamp type Light source	Ceiling lamp	
Type de lampe Source de lumière	Plafonnier	
Lampentyp Lichtquelle	Deckenleuchte	3xE27 max 25W
Rodzaj lampy Źródło światła	Lampa sufitowa	
Material Color	Oak wood/Metal	Oiled Oak/Black
Matériel Couleur	Bois de chêne/Métal	Chêne huilé/Noir
Material Farbe	Eichenholz/Metall	Eiche geölt/Schwarz
Material Kolor	Drewno dębowe/Metal	Dąb olejowany/Czarny
Type Color of cable		
Type Couleur de câble		
Kabeltyp Farbe	-	-
Rodzaj kabla Kolor		

Material - color of shade | Shade No.
 Matériel - Couleur de l'abat-jour | Abat jour N°
 Lampenschirm Material - Farbe | Schirm-Nr.
 Materiał - kolor abażura | Nr abażura



MARJOLAINE WOOD 2834474

5902166909737

Lamp type Light source	Ceiling lamp	
Type de lampe Source de lumière	Plafonnier	
Lampentyp Lichtquelle	Deckenleuchte	4xE27 max 25W
Rodzaj lampy Źródło światła	Lampa sufitowa	
Material Color	Oak wood/Metal	Oiled Oak/Black
Matériel Couleur	Bois de chêne/Métal	Chêne huilé/Noir
Material Farbe	Eichenholz/Metall	Eiche geölt/Schwarz
Material Kolor	Drewno dębowe/Metal	Dąb olejowany/Czarny
Type Color of cable		
Type Couleur de câble		
Kabeltyp Farbe	-	-
Rodzaj kabla Kolor		

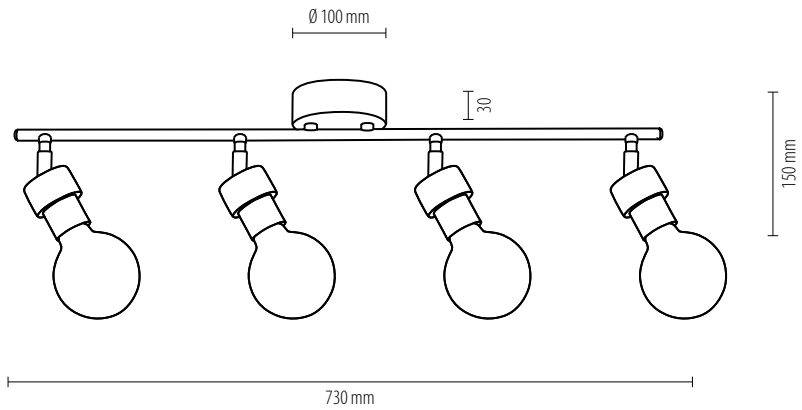
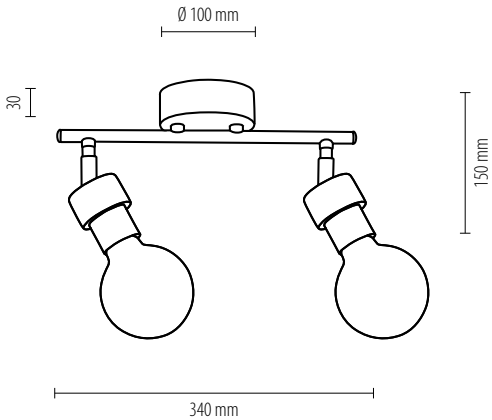
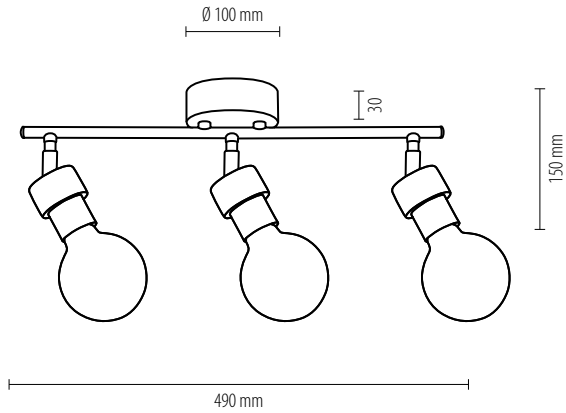
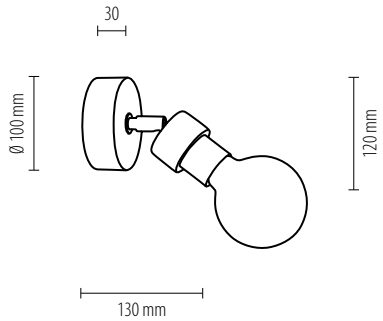
Material - color of shade | Shade No.
 Matériel - Couleur de l'abat-jour | Abat jour N°
 Lampenschirm Material - Farbe | Schirm-Nr.
 Materiał - kolor abażura | Nr abażura



Subject to changes and possible errors / Irrtümer und Änderungen vorbehalten / Z zastrzeżeniem zmian i możliwych błędów / Sous réserve de modifications et d'erreurs éventuelles

MARJOLAINE

Subject to changes and possible errors / Irrtümer und Änderungen vorbehalten / Z zastrzeżeniem zmian i możliwych błędów / Sous réserve de modifications et d'erreurs éventuelles









Annick



CE

ANNICK 7419104

5901289719223

Lamp type Light source Type de lampe Source de lumière Lampentyp Lichtquelle Rodzaj lampy Źródło światła	Table lamp Lampe de table Tischleuchte Lampa stołowa	incl. 1xGU10 LED 5W 320lm 2700K, Ra>90
Material Color Matériel Couleur Material Farbe Materiał Kolor	Metal/Oak wood Métal/Bois de chêne Metall/Eichenholz Metal/Drewno dębowe	Black/Oiled oak Noir/Chêne huilé Schwarz/Eiche geölt Czarny/Dąb olejowany
Type Color of cable Type Couleur de câble Kabeltyp Farbe Rodzaj kabla Kolor	Fabric Tissu Stoffkabel Oplot	Black Noir Schwarz Czarny

Material - color of shade | Shade No.
Matériel - Couleur de l'abat-jour | Abat jour N°
Lampenschirm Material - Farbe | Schirm-Nr.
Materiał - kolor abażura | Nr abażura

CE

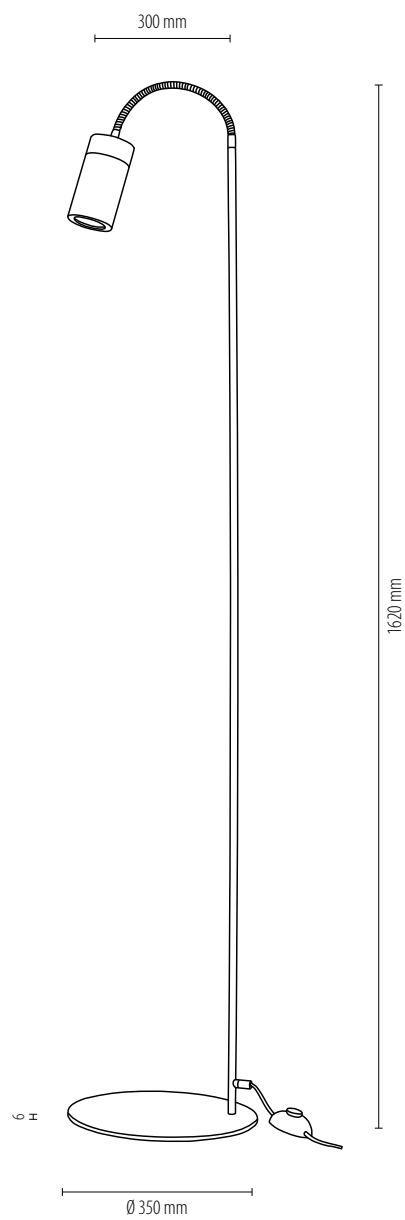
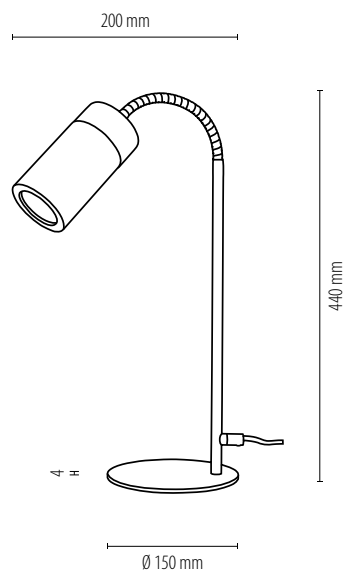
ANNICK 8419104

5901289718530

Lamp type Light source Type de lampe Source de lumière Lampentyp Lichtquelle Rodzaj lampy Źródło światła	Floor lamp Lampadaire Stehleuchte Lampa podłogowa	incl. 1xGU10 LED 5W 320lm 2700K, Ra>90
Material Color Matériel Couleur Material Farbe Materiał Kolor	Metal/Oak wood Métal/Bois de chêne Metall/Eichenholz Metal/Drewno dębowe	Black/Oiled oak Noir/Chêne huilé Schwarz/Eiche geölt Czarny/Dąb olejowany
Type Color of cable Type Couleur de câble Kabeltyp Farbe Rodzaj kabla Kolor	Fabric Tissu Stoffkabel Oplot	Black Noir Schwarz Czarny

Material - color of shade | Shade No.
Matériel - Couleur de l'abat-jour | Abat jour N°
Lampenschirm Material - Farbe | Schirm-Nr.
Materiał - kolor abażura | Nr abażura

ANNICK



Subject to changes and possible errors / Irrtümer und Änderungen vorbehalten / Z zastrzeżeniem zmian i możliwych błędów / Sous réserve de modifications et d'erreurs éventuelles



CE

ANNICK 2419104

5901289719209

Lamp type Light source Type de lampe Source de lumière Lampentyp Lichtquelle Rodzaj lampy Źródło światła	Wall lamp Applique Wandleuchte Kinkiet	incl. 1xGU10 LED 5W 320lm 2700K, Ra>90
Material Color Matériel Couleur Material Farbe Materiał Kolor	Metal/Oak wood Métal/Bois de chêne Metall/Eichenholz Metal/Drewno dębowe	Black/Oiled oak Noir/Chêne huilé Schwarz/Eiche geölt Czarny/Dąb olejowany
Type Color of cable Type Couleur de câble Kabeltyp Farbe Rodzaj kabla Kolor	-	-

Material - color of shade | Shade No.
Matériel - Couleur de l'abat-jour | Abat jour N°
Lampenschirm Material - Farbe | Schirm-Nr.
Materiał - kolor abażura | Nr abażura

CE

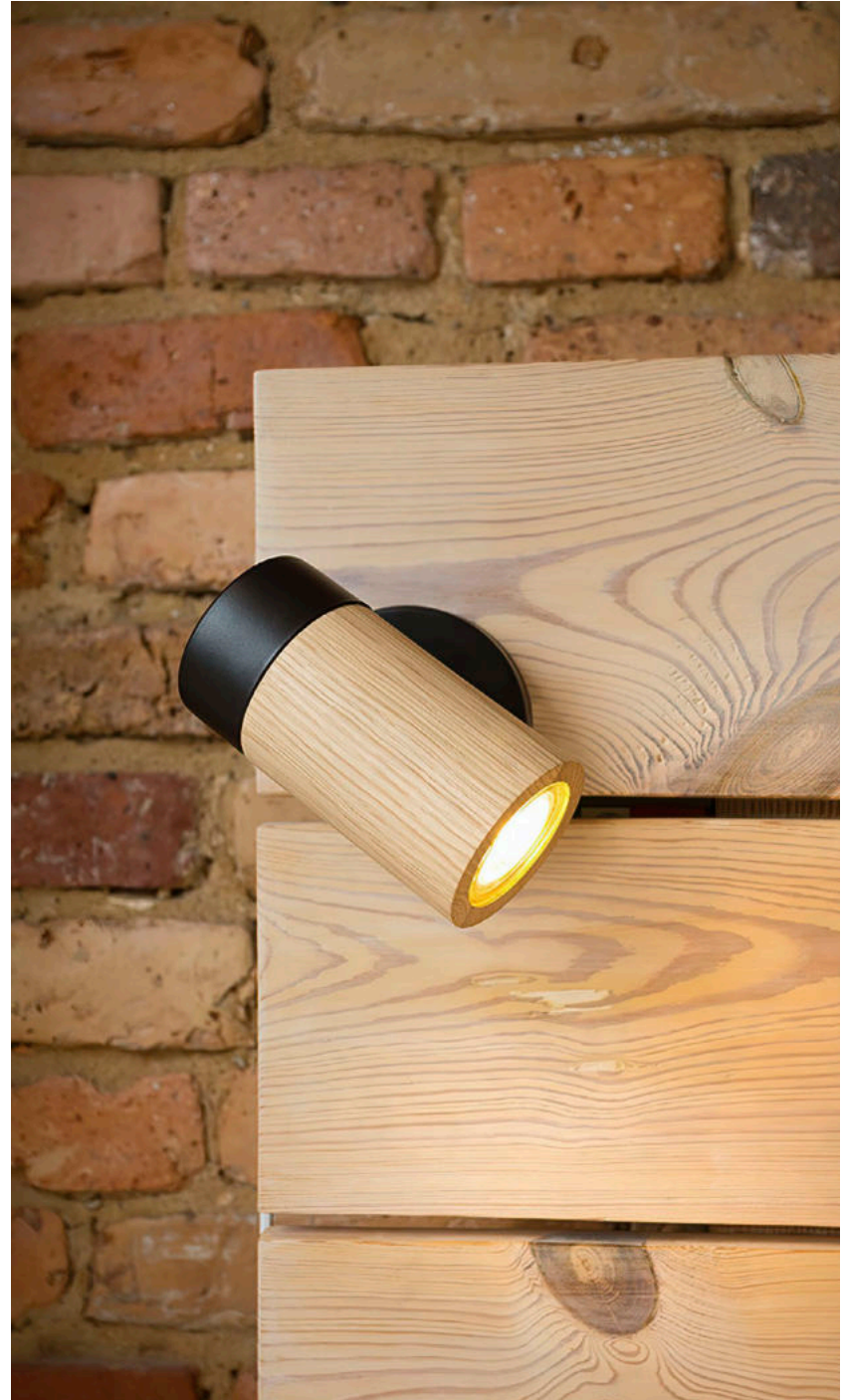
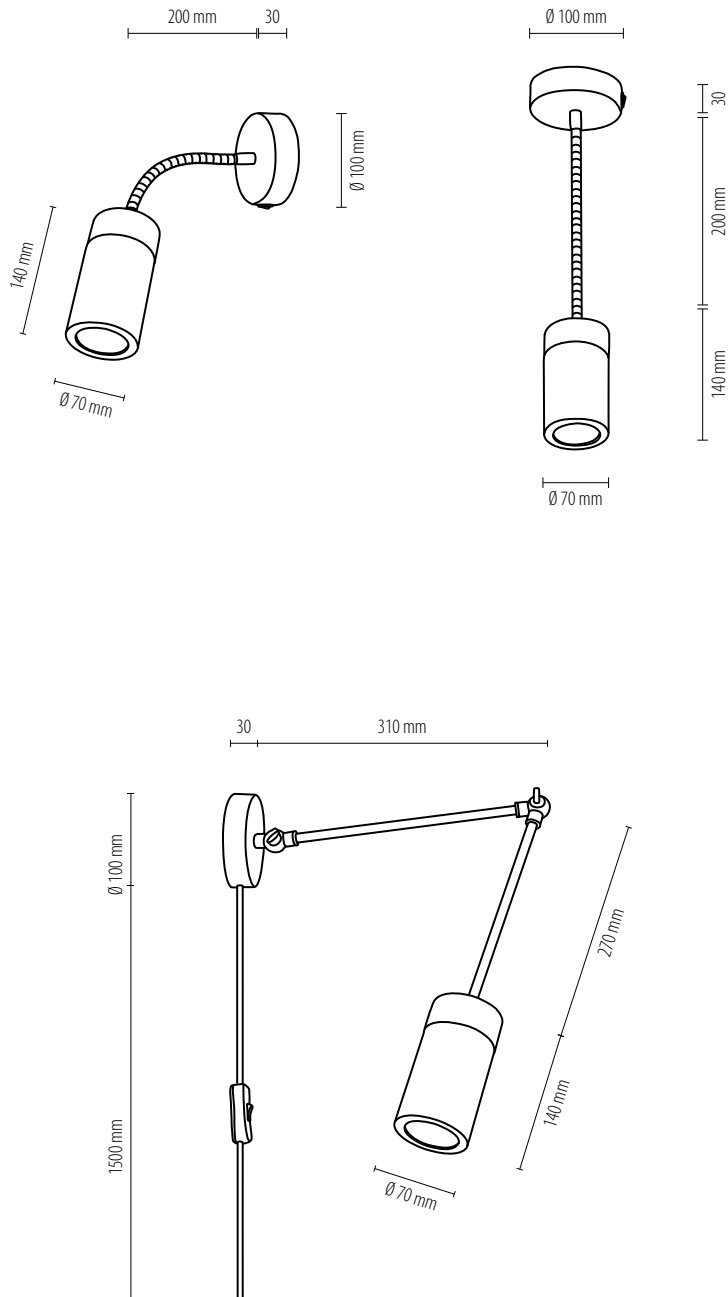
ANNICK 2429104

5901289719216

Lamp type Light source Type de lampe Source de lumière Lampentyp Lichtquelle Rodzaj lampy Źródło światła	Wall lamp Applique Wandleuchte Kinkiet	incl. 1xGU10 LED 5W 320lm 2700K, Ra>90
Material Color Matériel Couleur Material Farbe Materiał Kolor	Metal/Oak wood Métal/Bois de chêne Metall/Eichenholz Metal/Drewno dębowe	Black/Oiled oak Noir/Chêne huilé Schwarz/Eiche geölt Czarny/Dąb olejowany
Type Color of cable Type Couleur de câble Kabeltyp Farbe Rodzaj kabla Kolor	Fabric Tissu Stoffkabel Oplot	Black Noir Schwarz Czarny

Material - color of shade | Shade No.
Matériel - Couleur de l'abat-jour | Abat jour N°
Lampenschirm Material - Farbe | Schirm-Nr.
Materiał - kolor abażura | Nr abażura

ANNICK



Subject to changes and possible errors / Irrtümer und Änderungen vorbehalten / Z zastrzeżeniem zmian i możliwych błędów / Sous réserve de modifications et d'erreurs éventuelles



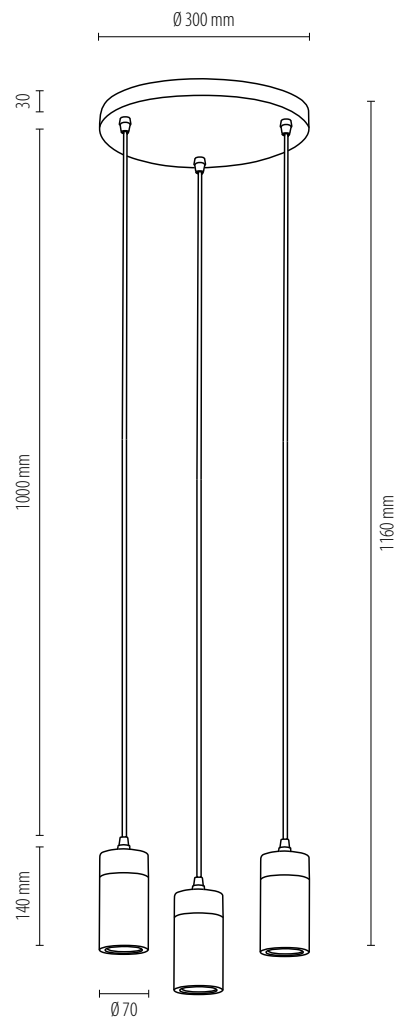
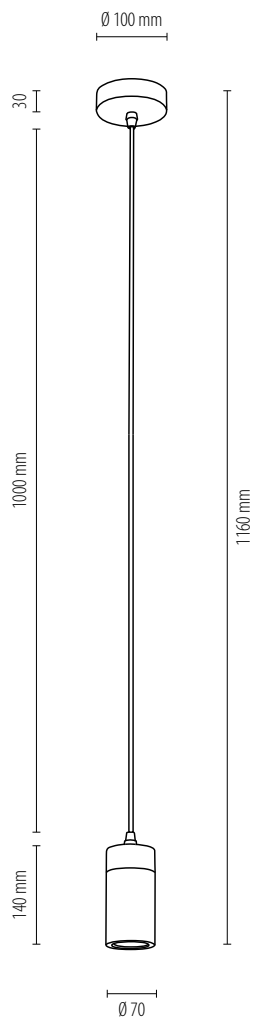
CE	ANNICK 1419104	5901289718622
Lamp type Light source Type de lampe Source de lumière Lampentyp Lichtquelle Rodzaj lampy Źródło światła	Pendant Lampe suspendue Pendelleuchte Lampa wisząca	incl. 1xGU10 LED 5W 320lm 2700K, Ra>90
Material Color Matériel Couleur Material Farbe Materiał Kolor	Metal/Oak wood Métal/Bois de chêne Metall/Eichenholz Metal/Drewno dębowe	Black/Oiled oak Noir/Chêne huilé Schwarz/Eiche geölt Czarny/Dąb olejowany
Type Color of cable Type Couleur de câble Kabeltyp Farbe Rodzaj kabla Kolor	Fabric Tissu Stoffkabel Oplot	Black Noir Schwarz Czarny

Material - color of shade | Shade No.
Matériel - Couleur de l'abat-jour | Abat jour N°
Lampenschirm Material - Farbe | Schirm-Nr.
Materiał - kolor abażura | Nr abażura

CE	ANNICK 1419304R	5907642768532
Lamp type Light source Type de lampe Source de lumière Lampentyp Lichtquelle Rodzaj lampy Źródło światła	Pendant Lampe suspendue Pendelleuchte Lampa wisząca	incl. 3xGU10 LED 5W 320lm 2700K, Ra>90
Material Color Matériel Couleur Material Farbe Materiał Kolor	Metal/Oak wood Métal/Bois de chêne Metall/Eichenholz Metal/Drewno dębowe	Black/Oiled oak Noir/Chêne huilé Schwarz/Eiche geölt Czarny/Dąb olejowany
Type Color of cable Type Couleur de câble Kabeltyp Farbe Rodzaj kabla Kolor	Fabric Tissu Stoffkabel Oplot	Black Noir Schwarz Czarny

Material - color of shade | Shade No.
Matériel - Couleur de l'abat-jour | Abat jour N°
Lampenschirm Material - Farbe | Schirm-Nr.
Materiał - kolor abażura | Nr abażura

ANNICK



Subject to changes and possible errors / Irrtümer und Änderungen vorbehalten / Z zastrzeżeniem zmian i możliwych błędów / Sous réserve de modifications et d'erreurs éventuelles



CE

ANNICK 1419304

5901289718752

Lamp type Light source	Pendant	
Type de lampe Source de lumière	Lampe suspendue	incl. 3xGU10 LED 5W
Lampentyp Lichtquelle	Pendelleuchte	320lm 2700K, Ra>90
Rodzaj lampy Źródło światła	Lampa wisząca	
Material Color	Metal/Oak wood	Black/Oiled oak
Matériel Couleur	Métal/Bois de chêne	Noir/Chêne huilé
Material Farbe	Metall/Eichenholz	Schwarz/Eiche geölt
Materiał Kolor	Metal/Drewno dębowe	Czarny/Dąb olejowany
Type Color of cable	Fabric	Black
Type Couleur de câble	Tissu	Noir
Kabeltyp Farbe	Stoffkabel	Schwarz
Rodzaj kabla Kolor	Oplot	Czarny

Material - color of shade | Shade No.
 Matériel - Couleur de l'abat-jour | Abat jour N°
 Lampenschirm Material - Farbe | Schirm-Nr.
 Materiał - kolor abażura | Nr abażura

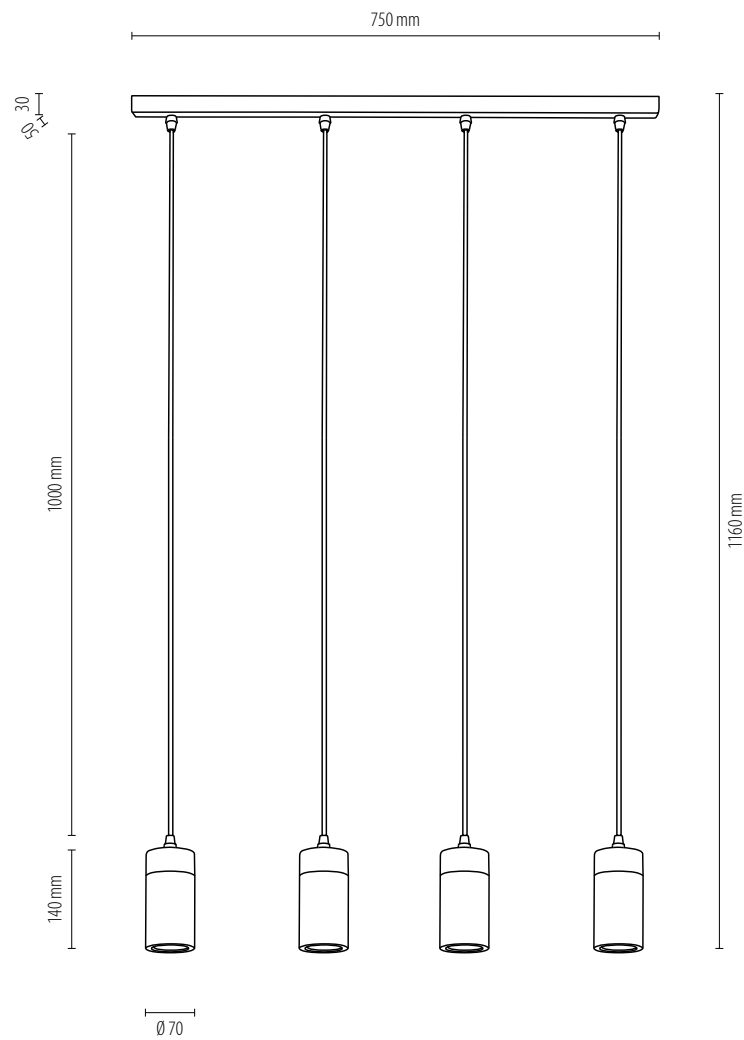
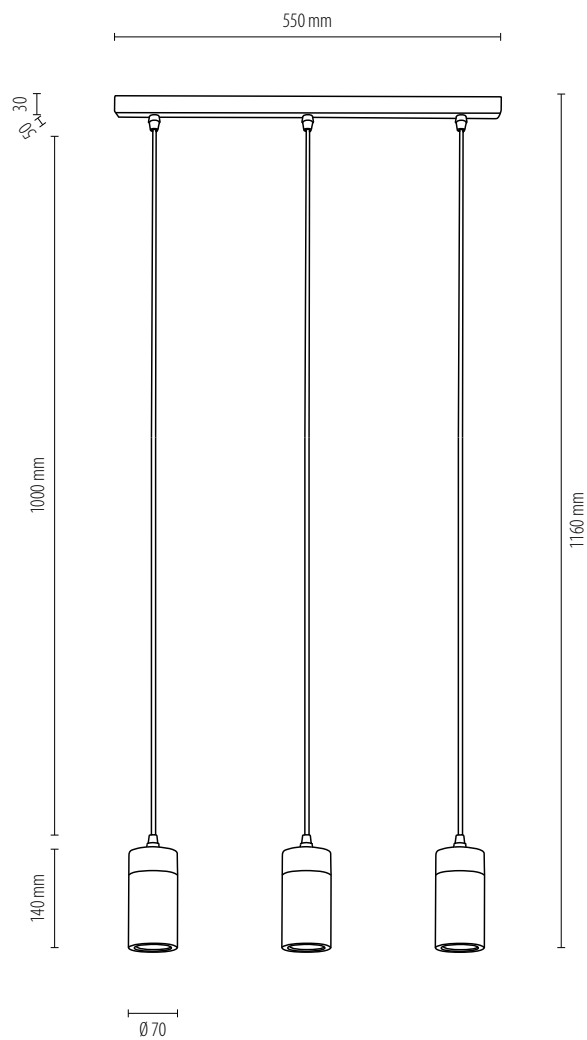
CE

ANNICK 1419404

5907642769591

Lamp type Light source	Pendant	
Type de lampe Source de lumière	Lampe suspendue	incl. 4xGU10 LED 5W
Lampentyp Lichtquelle	Pendelleuchte	320lm 2700K, Ra>90
Rodzaj lampy Źródło światła	Lampa wisząca	
Material Color	Metal/Oak wood	Black/Oiled oak
Matériel Couleur	Métal/Bois de chêne	Noir/Chêne huilé
Material Farbe	Metall/Eichenholz	Schwarz/Eiche geölt
Materiał Kolor	Metal/Drewno dębowe	Czarny/Dąb olejowany
Type Color of cable	Fabric	Black
Type Couleur de câble	Tissu	Noir
Kabeltyp Farbe	Stoffkabel	Schwarz
Rodzaj kabla Kolor	Oplot	Czarny

Material - color of shade | Shade No.
 Matériel - Couleur de l'abat-jour | Abat jour N°
 Lampenschirm Material - Farbe | Schirm-Nr.
 Materiał - kolor abażura | Nr abażura







Barrel Barrel

BARREL

Subject to changes and possible errors / Irrtümer und Änderungen vorbehalten / Z zastrzeżeniem zmian i możliwych błędów / Sous réserve de modifications et d'erreurs éventuelles



CE □

BARREL 16709104

5907642768754

Lamp type Light source	Pendant	
Type de lampe Source de lumière	Lampe suspendue	
Lampentyp Lichtquelle	Pendelleuchte	1xE27 60W
Rodzaj lampy Źródło światła	Lampa wisząca	
Material Color	Metal	Black
Matériel Couleur	Métal	Noir
Material Farbe	Metall	Schwarz
Materiał Kolor	Metal	Czarny
Type Color of cable	Synthetic	Black
Type Couleur de câble	Synthétique	Noir
Kabeltyp Farbe	Synthetisch	Schwarz
Rodzaj kabla Kolor	Tworzywo sztuczne	Czarny

Material - color of shade | Shade No.
 Matériel - Couleur de l'abat-jour | Abat jour N°
 Lampenschirm Material - Farbe | Schirm-Nr.
 Materiał - kolor abażura | Nr abażura

CE □

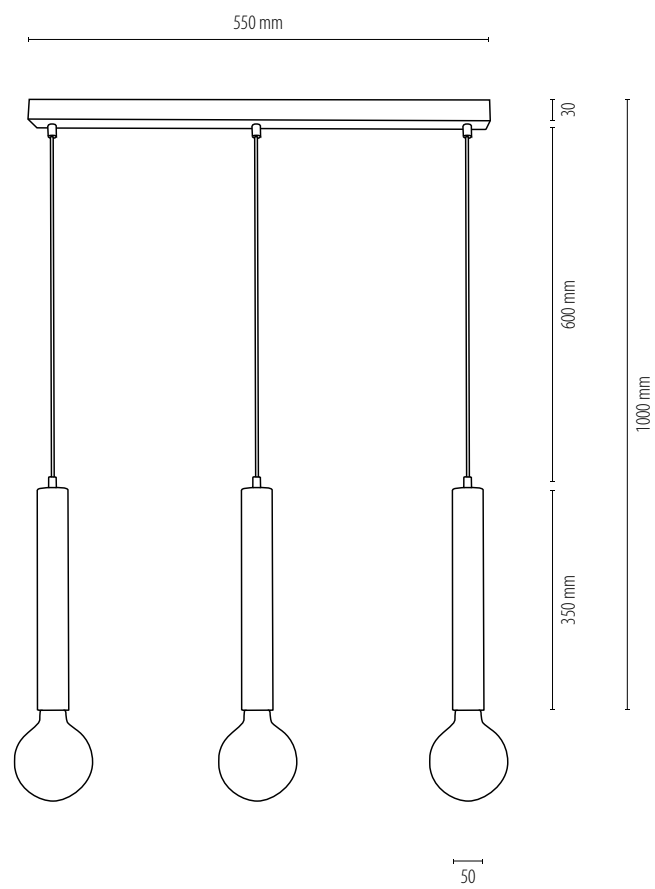
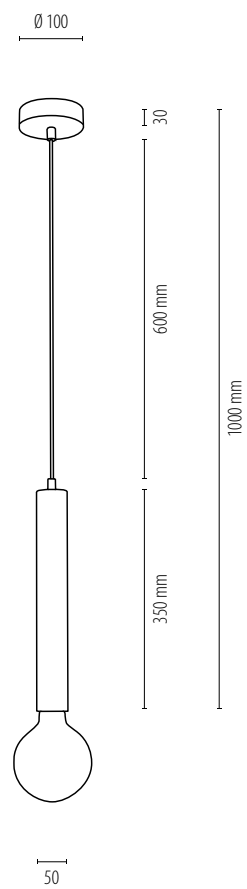
BARREL 16709304

5907642768778

Lamp type Light source	Pendant	
Type de lampe Source de lumière	Lampe suspendue	
Lampentyp Lichtquelle	Pendelleuchte	3xE27 60W
Rodzaj lampy Źródło światła	Lampa wisząca	
Material Color	Metal	Black
Matériel Couleur	Métal	Noir
Material Farbe	Metall	Schwarz
Materiał Kolor	Metal	Czarny
Type Color of cable	Synthetic	Black
Type Couleur de câble	Synthétique	Noir
Kabeltyp Farbe	Synthetisch	Schwarz
Rodzaj kabla Kolor	Tworzywo sztuczne	Czarny

Material - color of shade | Shade No.
 Matériel - Couleur de l'abat-jour | Abat jour N°
 Lampenschirm Material - Farbe | Schirm-Nr.
 Materiał - kolor abażura | Nr abażura

BARREL



Subject to changes and possible errors / Irrtümer und Änderungen vorbehalten / Z zastrzeżeniem zmian i możliwych błędów / Sous réserve de modifications et d'erreurs éventuelles

BARREL

Subject to changes and possible errors / Irrtümer und Änderungen vorbehalten / Z zastrzeżeniem zmian i możliwych błędów / Sous réserve de modifications et d'erreurs éventuelles



CE □

BARREL 16709404

5907642769607

Lamp type Light source Type de lampe Source de lumière Lampentyp Lichtquelle Rodzaj lampy Źródło światła	Pendant Lampe suspendue Pendelleuchte Lampa wisząca	4xE27 60W
Material Color Matériel Couleur Material Farbe Materiał Kolor	Metal Métal Metall Metal	Black Noir Schwarz Czarny
Type Color of cable Type Couleur de câble Kabeltyp Farbe Rodzaj kabla Kolor	Synthetic Synthétique Synthetisch Tworzywo sztuczne	Black Noir Schwarz Czarny

Material - color of shade | Shade No.
Matériel - Couleur de l'abat-jour | Abat jour N°
Lampenschirm Material - Farbe | Schirm-Nr.
Materiał - kolor abażura | Nr abażura

CE □

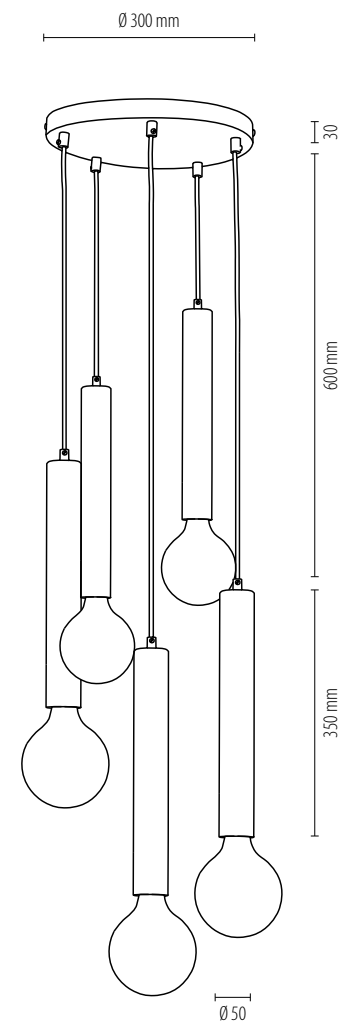
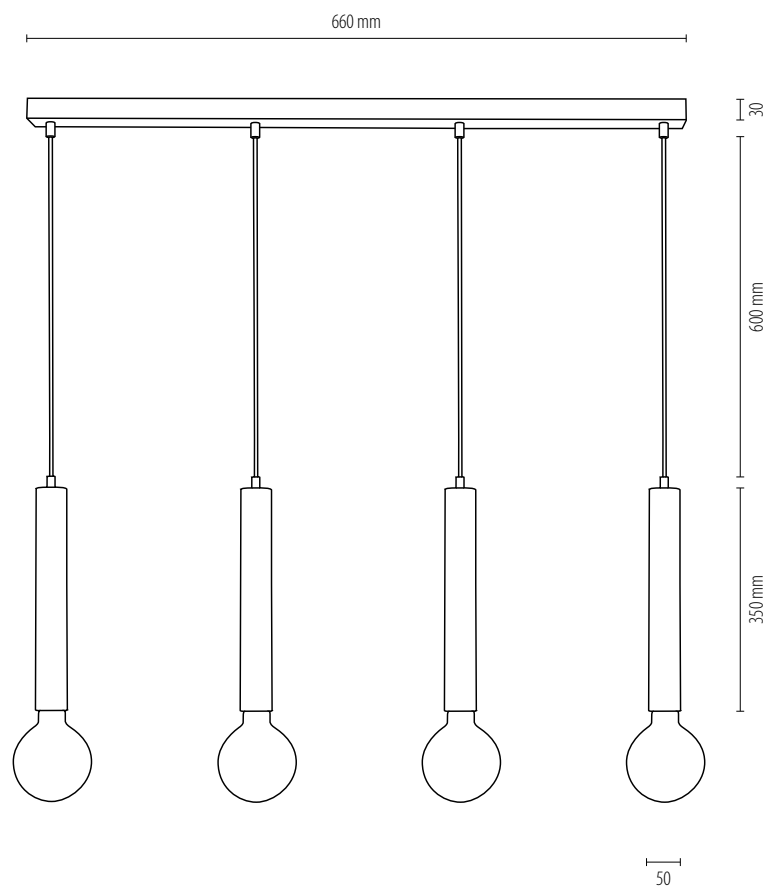
BARREL 16709504R

5907642769324

Lamp type Light source Type de lampe Source de lumière Lampentyp Lichtquelle Rodzaj lampy Źródło światła	Pendant Lampe suspendue Pendelleuchte Lampa wisząca	5xE27 60W
Material Color Matériel Couleur Material Farbe Materiał Kolor	Metal Métal Metall Metal	Black Noir Schwarz Czarny
Type Color of cable Type Couleur de câble Kabeltyp Farbe Rodzaj kabla Kolor	Synthetic Synthétique Synthetisch Tworzywo sztuczne	Black Noir Schwarz Czarny

Material - color of shade | Shade No.
Matériel - Couleur de l'abat-jour | Abat jour N°
Lampenschirm Material - Farbe | Schirm-Nr.
Materiał - kolor abażura | Nr abażura

BARREL



Subject to changes and possible errors / Irrtümer und Änderungen vorbehalten / Z zastrzeżeniem zmian i możliwych błędów / Sous réserve de modifications et d'erreurs éventuelles





Porcia Porcia

PORCIA

Subject to changes and possible errors / Irrtümer und Änderungen vorbehalten / Z zastrzeżeniem zmian i możliwych błędów / Sous réserve de modifications et d'erreurs éventuelles



CE ⊕

PORCIA 8127104

5901289719001

Lamp type Light source Type de lampe Source de lumière Lampentyp Lichtquelle Rodzaj lampy Źródło światła	Wall lamp Applique Wandleuchte Kinkiet	1xE27 max 25W
Material Color Matériel Couleur Material Farbe Materiał Kolor	Metal/Ceramics Métal/Céramique Metall/Keramik Metal/Ceramika	Black/Gold Noir/Or Schwarz/Gold Czarny/Złoty
Type Color of cable Type Couleur de câble Kabeltyp Farbe Rodzaj kabla Kolor	-	-

Material - color of shade | Shade No.
Matériel - Couleur de l'abat-jour | Abat jour N°
Lampenschirm Material - Farbe | Schirm-Nr.
Materiał - kolor abażura | Nr abażura

CE ⊕

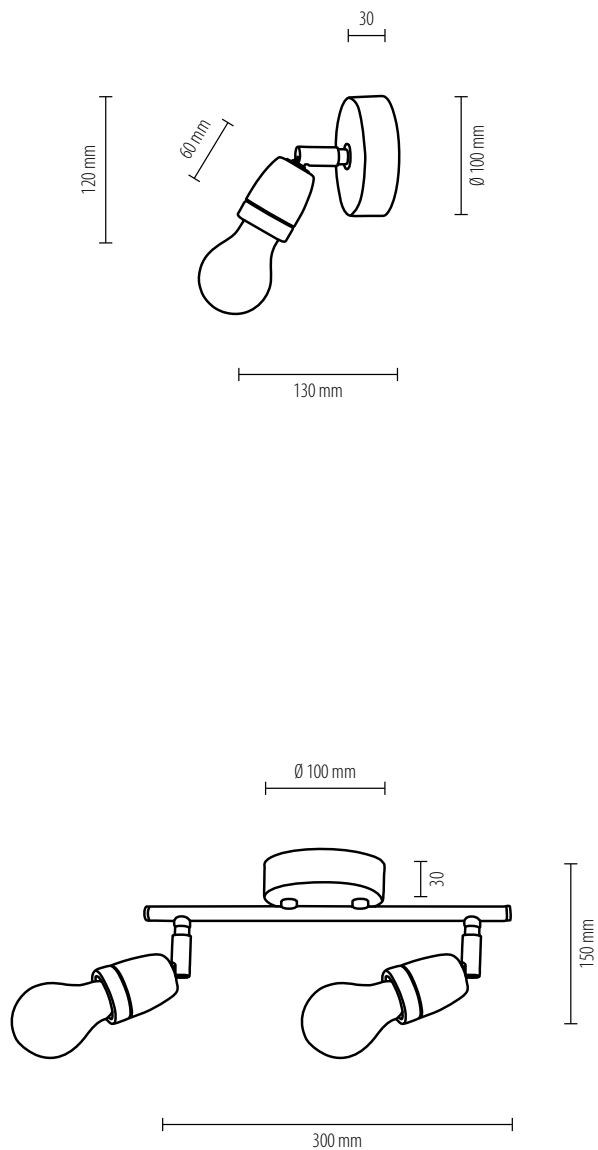
PORCIA 8127204

5901289719018

Lamp type Light source Type de lampe Source de lumière Lampentyp Lichtquelle Rodzaj lampy Źródło światła	Ceiling lamp Plafonnier Deckenleuchte Lampa sufitowa	2xE27 max 25W
Material Color Matériel Couleur Material Farbe Materiał Kolor	Metal/Ceramics Métal/Céramique Metall/Keramik Metal/Ceramika	Black/Gold Noir/Or Schwarz/Gold Czarny/Złoty
Type Color of cable Type Couleur de câble Kabeltyp Farbe Rodzaj kabla Kolor	-	-

Material - color of shade | Shade No.
Matériel - Couleur de l'abat-jour | Abat jour N°
Lampenschirm Material - Farbe | Schirm-Nr.
Materiał - kolor abażura | Nr abażura

PORCIA



Subject to changes and possible errors / Irrtümer und Änderungen vorbehalten / Z zastrzeżeniem zmian i możliwych błędów / Sous réserve de modifications et d'erreurs éventuelles

PORCIA

Subject to changes and possible errors / Irrtümer und Änderungen vorbehalten / Z zastrzeżeniem zmian i możliwych błędów / Sous réserve de modifications et d'erreurs éventuelles



CE

PORCIA 8127304

5901289719186

Lamp type Light source Type de lampe Source de lumière Lampentyp Lichtquelle Rodzaj lampy Źródło światła	Ceiling lamp Plafonnier Deckenleuchte Lampa sufitowa	3xE27 max 25W
Material Color Matériel Couleur Material Farbe Materiał Kolor	Metal/Ceramics Métal/Céramique Metall/Keramik Metal/Ceramika	Black/Gold Noir/Or Schwarz/Gold Czarny/Złoty
Type Color of cable Type Couleur de câble Kabeltyp Farbe Rodzaj kabla Kolor	-	-

Material - color of shade | Shade No.
Matériel - Couleur de l'abat-jour | Abat jour N°
Lampenschirm Material - Farbe | Schirm-Nr.
Materiał - kolor abażura | Nr abażura

CE

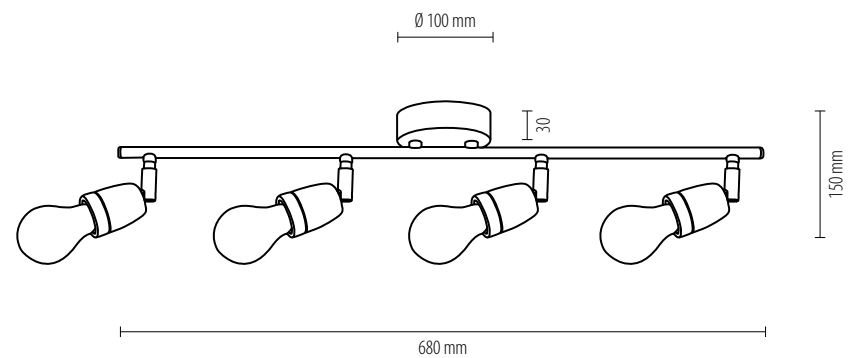
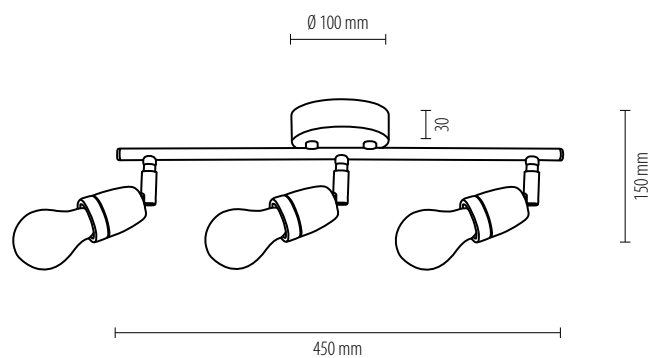
PORCIA 8127404

5901289719193

Lamp type Light source Type de lampe Source de lumière Lampentyp Lichtquelle Rodzaj lampy Źródło światła	Ceiling lamp Plafonnier Deckenleuchte Lampa sufitowa	4xE27 max 25W
Material Color Matériel Couleur Material Farbe Materiał Kolor	Metal/Ceramics Métal/Céramique Metall/Keramik Metal/Ceramika	Black/Gold Noir/Or Schwarz/Gold Czarny/Złoty
Type Color of cable Type Couleur de câble Kabeltyp Farbe Rodzaj kabla Kolor	-	-

Material - color of shade | Shade No.
Matériel - Couleur de l'abat-jour | Abat jour N°
Lampenschirm Material - Farbe | Schirm-Nr.
Materiał - kolor abażura | Nr abażura

PORCIA



Subject to changes and possible errors / Irrtümer und Änderungen vorbehalten / Z zastrzeżeniem zmian i możliwych błędów / Sous réserve de modifications et d'erreurs éventuelles

PORCIA

Subject to changes and possible errors / Irrtümer und Änderungen vorbehalten / Z zastrzeżeniem zmian i możliwych błędów / Sous réserve de modifications et d'erreurs éventuelles



CE ⊕

PORCIA 81279404

5907642768693

Lamp type Light source Type de lampe Source de lumière Lampentyp Lichtquelle Rodzaj lampy Źródło światła	Pendant Lampe suspendue Pendelleuchte Lampa wisząca	4xE27 max 25W
Material Color Matériel Couleur Material Farbe Materiał Kolor	Metal/Ceramics Métal/Céramique Metall/Keramik Metal/Ceramika	Black/Gold Noir/Or Schwarz/Gold Czarny/Złoty
Type Color of cable Type Couleur de câble Kabeltyp Farbe Rodzaj kabla Kolor	Fabric Tissu Stoffkabel Oplot	Black Noir Schwarz Czarny

Material - color of shade | Shade No.
Matériel - Couleur de l'abat-jour | Abat jour N°
Lampenschirm Material - Farbe | Schirm-Nr.
Materiał - kolor abażura | Nr abażura

CE □

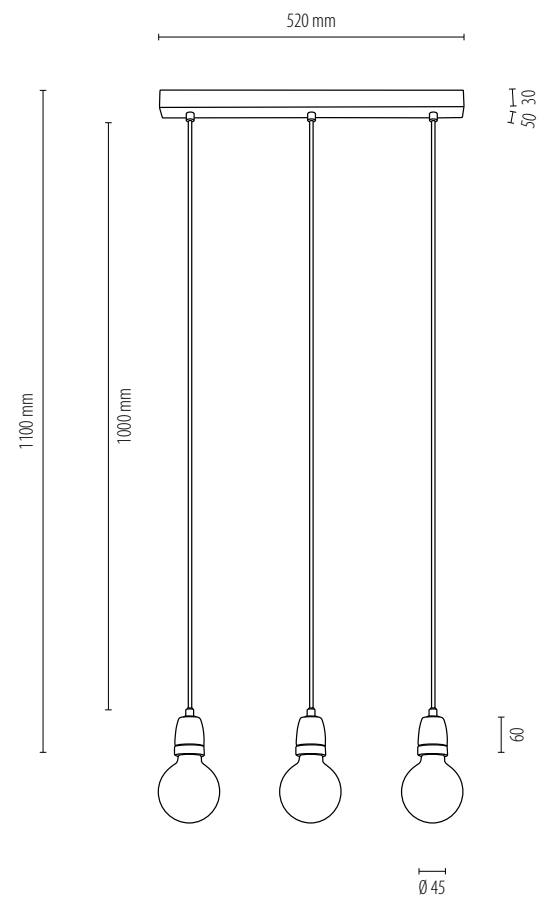
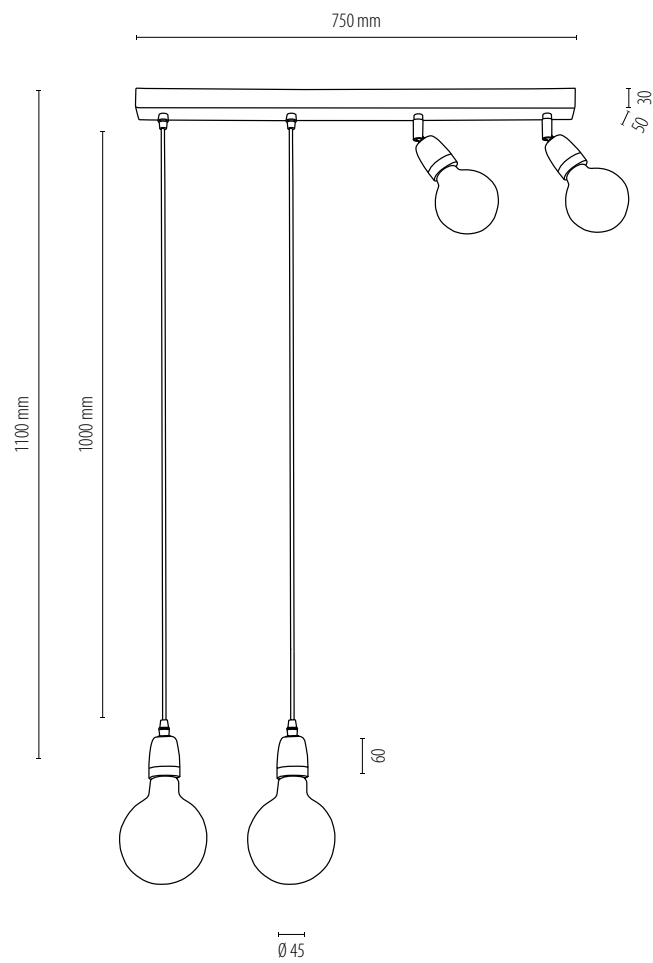
PORCIA 9181302

5903313996198

Lamp type Light source Type de lampe Source de lumière Lampentyp Lichtquelle Rodzaj lampy Źródło światła	Pendant Lampe suspendue Pendelleuchte Lampa wisząca	3xE27 max 60W
Material Color Matériel Couleur Material Farbe Materiał Kolor	Metal/Ceramics Métal/Céramique Metall/Keramik Metal/Ceramika	White Blanc Weiß Biały
Type Color of cable Type Couleur de câble Kabeltyp Farbe Rodzaj kabla Kolor	Fabric Tissu Stoffkabel Oplot	Anthracite Anthracite Anthrazit Antracyt

Material - color of shade | Shade No.
Matériel - Couleur de l'abat-jour | Abat jour N°
Lampenschirm Material - Farbe | Schirm-Nr.
Materiał - kolor abażura | Nr abażura

PORCIA



PORCIA

Subject to changes and possible errors / Irrtümer und Änderungen vorbehalten / Z zastrzeżeniem zmian i możliwych błędów / Sous réserve de modifications et d'erreurs éventuelles



CE □

PORCIA 9181102

5903313996174

Lamp type Light source Type de lampe Source de lumière Lampentyp Lichtquelle Rodzaj lampy Źródło światła	Pendant Lampe suspendue Pendelleuchte Lampa wisząca	1xE27 max 60W
Material Color Matériel Couleur Material Farbe Materiał Kolor	Metal/Ceramics Métal/Céramique Metall/Keramik Metal/Ceramika	White Blanc Weiß Biały
Type Color of cable Type Couleur de câble Kabeltyp Farbe Rodzaj kabla Kolor	Fabric Tissu Stoffkabel Oplot	Anthracite Anthracite Anthrazit Antracyt

Material - color of shade | Shade No.
Matériel - Couleur de l'abat-jour | Abat jour N°
Lampenschirm Material - Farbe | Schirm-Nr.
Materiał - kolor abażura | Nr abażura

CE □

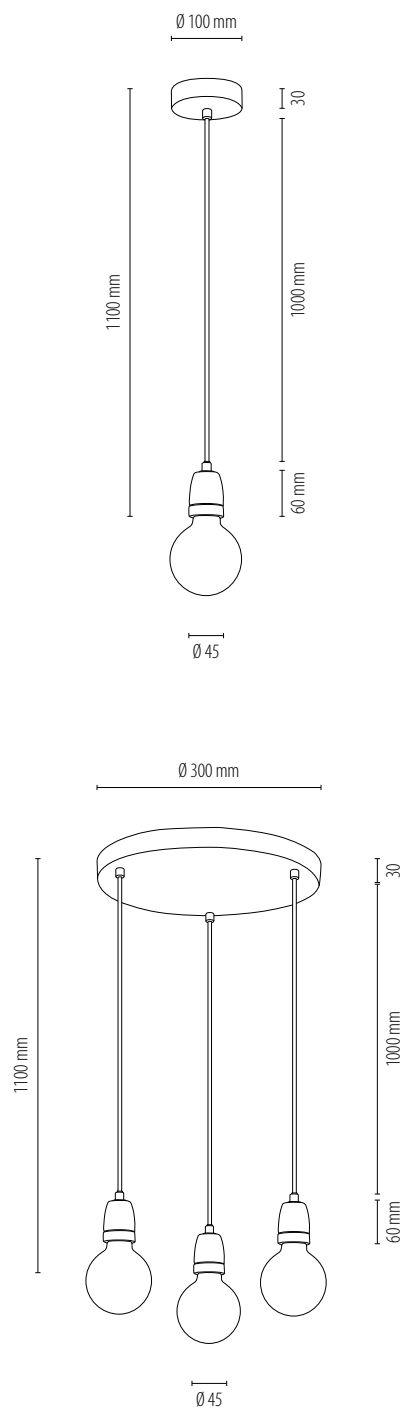
PORCIA 9181302R

5903313996181

Lamp type Light source Type de lampe Source de lumière Lampentyp Lichtquelle Rodzaj lampy Źródło światła	Pendant Lampe suspendue Pendelleuchte Lampa wisząca	3xE27 max 60W
Material Color Matériel Couleur Material Farbe Materiał Kolor	Metal/Ceramics Métal/Céramique Metall/Keramik Metal/Ceramika	White Blanc Weiß Biały
Type Color of cable Type Couleur de câble Kabeltyp Farbe Rodzaj kabla Kolor	Fabric Tissu Stoffkabel Oplot	Anthracite Anthracite Anthrazit Antracyt

Material - color of shade | Shade No.
Matériel - Couleur de l'abat-jour | Abat jour N°
Lampenschirm Material - Farbe | Schirm-Nr.
Materiał - kolor abażura | Nr abażura

PORCIA



Subject to changes and possible errors / Irrtümer und Änderungen vorbehalten / Z zastrzeżeniem zmian i możliwych błędów / Sous réserve de modifications et d'erreurs éventuelles

PORCIA

Subject to changes and possible errors / Irrtümer und Änderungen vorbehalten / Z zastrzeżeniem zmian i możliwych błędów / Sous réserve de modifications et d'erreurs éventuelles



CE □

PORCIA 3181502

5903313998604

Lamp type Light source	Pendant	
Type de lampe Source de lumière	Lampe suspendue	
Lampentyp Lichtquelle	Pendelleuchte	5xE27 max 60W
Rodzaj lampy Źródło światła	Lampa wisząca	
Material Color	Metal/Ceramics	White
Matériel Couleur	Métal/Céramique	Blanc
Material Farbe	Metall/Keramik	Weiß
Materiał Kolor	Metal/Ceramika	Biały
Type Color of cable	Fabric	Anthracite
Type Couleur de câble	Tissu	Anthracite
Kabeltyp Farbe	Stoffkabel	Anthrazit
Rodzaj kabla Kolor	Oplot	Antracyt

Material - color of shade | Shade No.
 Matériel - Couleur de l'abat-jour | Abat jour N°
 Lampenschirm Material - Farbe | Schirm-Nr.
 Materiał - kolor abażura | Nr abażura

CE □

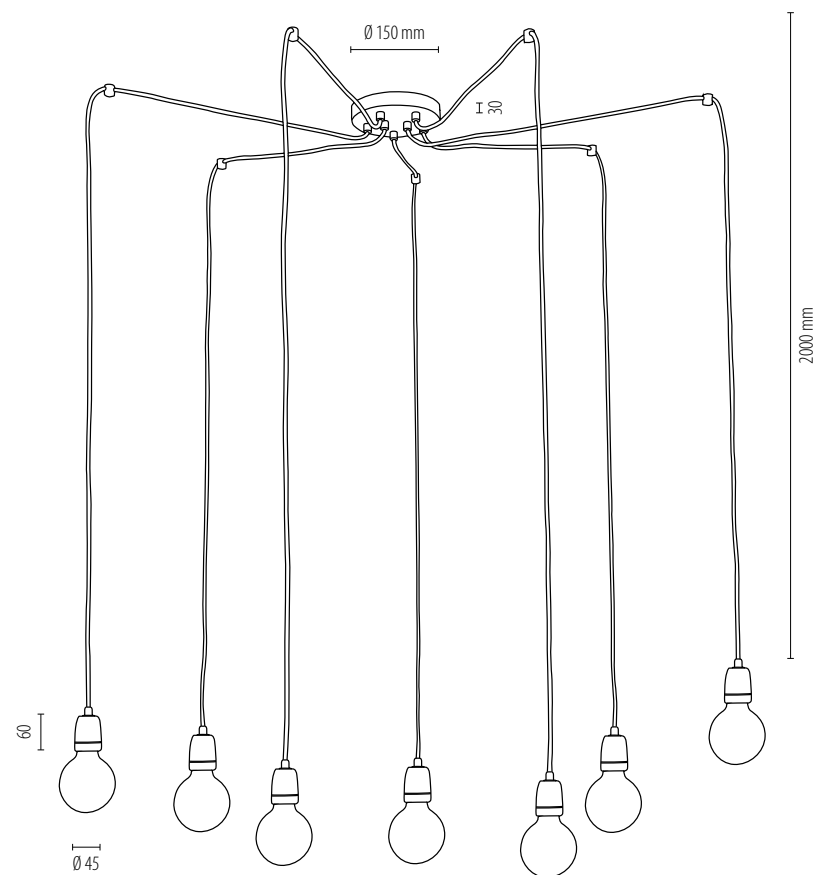
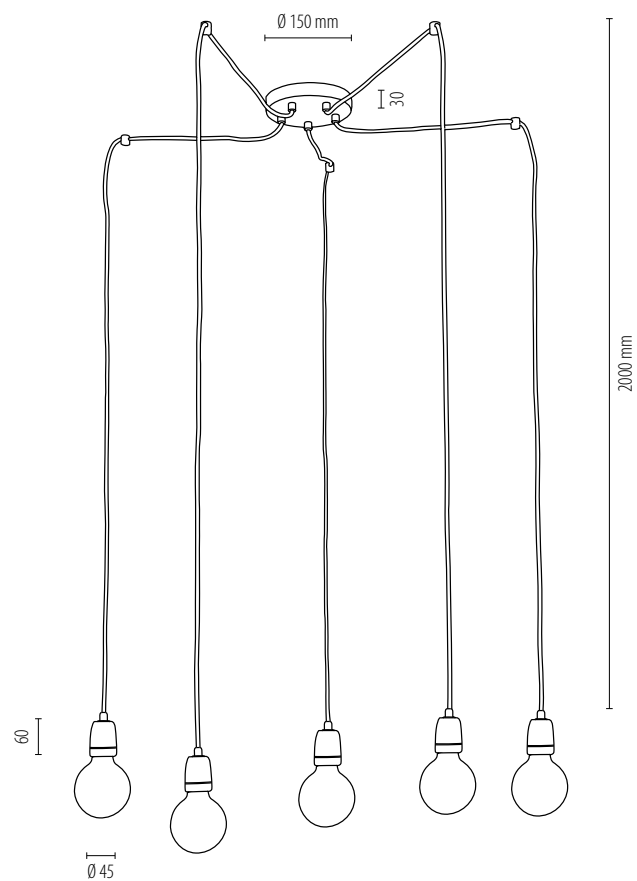
PORCIA 3181702

5903313998611

Lamp type Light source	Pendant	
Type de lampe Source de lumière	Lampe suspendue	
Lampentyp Lichtquelle	Pendelleuchte	7xE27 max 60W
Rodzaj lampy Źródło światła	Lampa wisząca	
Material Color	Metal/Ceramics	White
Matériel Couleur	Métal/Céramique	Blanc
Material Farbe	Metall/Keramik	Weiß
Materiał Kolor	Metal/Ceramika	Biały
Type Color of cable	Fabric	Anthracite
Type Couleur de câble	Tissu	Anthracite
Kabeltyp Farbe	Stoffkabel	Anthrazit
Rodzaj kabla Kolor	Oplot	Antracyt

Material - color of shade | Shade No.
 Matériel - Couleur de l'abat-jour | Abat jour N°
 Lampenschirm Material - Farbe | Schirm-Nr.
 Materiał - kolor abażura | Nr abażura

PORCIA



Subject to changes and possible errors / Irrtümer und Änderungen vorbehalten / Z zastrzeżeniem zmian i możliwych błędów / Sous réserve de modifications et d'erreurs éventuelles

PORCIA WOOD



Subject to changes and possible errors / Irrtümer und Änderungen vorbehalten / Z zastrzeżeniem zmian i możliwych błędów / Sous réserve de modifications et d'erreurs éventuelles



CE □

PORCIA WOOD 8125174

5903313994767

Lamp type Light source Type de lampe Source de lumière Lampentyp Lichtquelle Rodzaj lampy Źródło światła	Wall lamp Applique Wandleuchte Kinkiet	1xE27 max 25W
Material Color Matériel Couleur Material Farbe Materiał Kolor	Oak wood/Ceramics Bois de chêne/Céramique Eichenholz/Keramik Drewno dębowe/Ceramika	Oiled Oak/White Chêne huilé/Blanc Eiche geölt/Weiß Dąb olejowany/Biały
Type Color of cable Type Couleur de câble Kabeltyp Farbe Rodzaj kabla Kolor	-	-

Material - color of shade | Shade No.
Matériel - Couleur de l'abat-jour | Abat jour N°
Lampenschirm Material - Farbe | Schirm-Nr.
Materiał - kolor abażura | Nr abażura

CE □

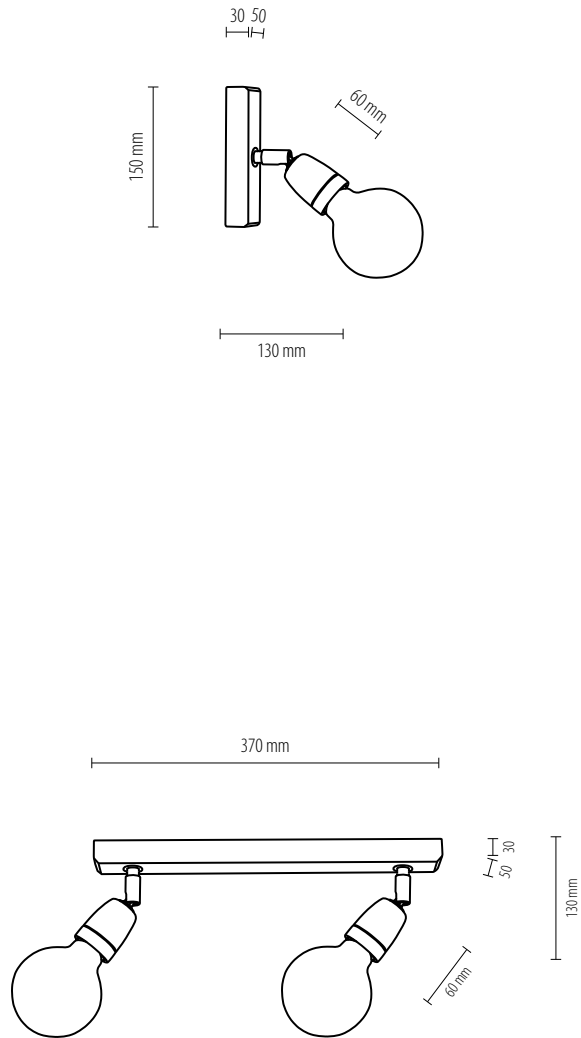
PORCIA WOOD 8125274

5903313994453

Lamp type Light source Type de lampe Source de lumière Lampentyp Lichtquelle Rodzaj lampy Źródło światła	Ceiling lamp Plafonnier Deckenleuchte Lampa sufitowa	2xE27 max 25W
Material Color Matériel Couleur Material Farbe Materiał Kolor	Oak wood/Ceramics Bois de chêne/Céramique Eichenholz/Keramik Drewno dębowe/Ceramika	Oiled Oak/White Chêne huilé/Blanc Eiche geölt/Weiß Dąb olejowany/Biały
Type Color of cable Type Couleur de câble Kabeltyp Farbe Rodzaj kabla Kolor	-	-

Material - color of shade | Shade No.
Matériel - Couleur de l'abat-jour | Abat jour N°
Lampenschirm Material - Farbe | Schirm-Nr.
Materiał - kolor abażura | Nr abażura

PORCIA WOOD



Subject to changes and possible errors / Irrtümer und Änderungen vorbehalten / Z zastrzeżeniem zmian i możliwych błędów / Sous réserve de modifications et d'erreurs éventuelles

PORCIA WOOD



Subject to changes and possible errors / Irrtümer und Änderungen vorbehalten / Z zastrzeżeniem zmian i możliwych błędów / Sous réserve de modifications et d'erreurs éventuelles



CE

PORCIA WOOD 8125374

5903313994460

Lamp type Light source	Ceiling lamp	
Type de lampe Source de lumière	Plafonnier	
Lampentyp Lichtquelle	Deckenleuchte	3xE27 max 25W
Rodzaj lampy Źródło światła	Lampa sufitowa	

Material Color	Oak wood/Ceramics	Oiled Oak/White
Matériel Couleur	Bois de chêne/Céramique	Chêne huilé/Blanc
Material Farbe	Eichenholz/Keramik	Eiche geölt/Weiß
Material Kolor	Drewno dębowe/Ceramika	Dąb olejowany/Biały

Type Color of cable	-	-
Type Couleur de câble	-	-
Kabeltyp Farbe	-	-
Rodzaj kabla Kolor	-	-

Material - color of shade Shade No.	-	-
Matériel - Couleur de l'abat-jour Abat jour N°	-	-
Lampenschirm Material - Farbe Schirm-Nr.	-	-
Material - kolor abażura Nr abażura	-	-

CE

PORCIA WOOD 8125474

5903313994477



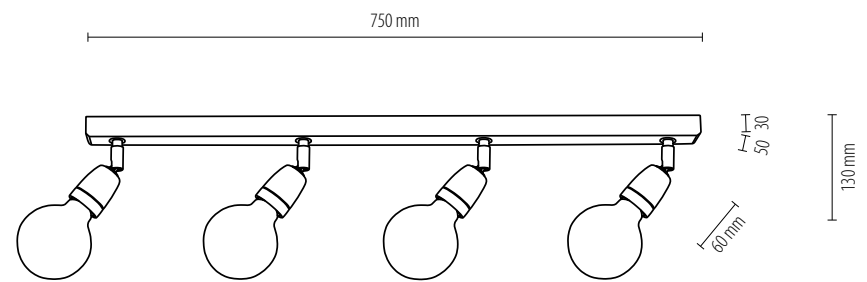
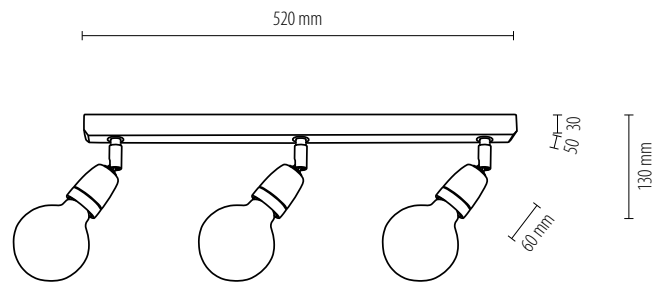
Lamp type Light source	Ceiling lamp	
Type de lampe Source de lumière	Plafonnier	
Lampentyp Lichtquelle	Deckenleuchte	4xE27 max 25W
Rodzaj lampy Źródło światła	Lampa sufitowa	

Material Color	Oak wood/Ceramics	Oiled Oak/White
Matériel Couleur	Bois de chêne/Céramique	Chêne huilé/Blanc
Material Farbe	Eichenholz/Keramik	Eiche geölt/Weiß
Material Kolor	Drewno dębowe/Ceramika	Dąb olejowany/Biały

Type Color of cable	-	-
Type Couleur de câble	-	-
Kabeltyp Farbe	-	-
Rodzaj kabla Kolor	-	-

Material - color of shade Shade No.	-	-
Matériel - Couleur de l'abat-jour Abat jour N°	-	-
Lampenschirm Material - Farbe Schirm-Nr.	-	-
Material - kolor abażura Nr abażura	-	-

PORCIA WOOD



Subject to changes and possible errors / Irrtümer und Änderungen vorbehalten / Z zastrzeżeniem zmian i możliwych błędów / Sous réserve de modifications et d'erreurs éventuelles



Glass

Manual glass production is a process that begins with the human touch – without specialists and glass blowers, it would be impossible – which is why hand-made glass is so important to us: we always value work that is perfect in detail.

The secret of superb glass lies in the special quality of the glass mass from which the lampshades are made.

Hand-made glass has a higher gloss and transparency, which is important, and every piece is one-of-a-kind and unique – made with passion, commitment and skill.

First, a portion of glass is placed on a chromium-nickel tube and initially shaped, by a glass blower. Then, it is worked with a wooden form to give the glass its final shape...

The next stage of the glass production consists in manual decoration – e.g. gilding or silvering.

The simplicity, form and proportions of glass combined with wooden and metal elements is what makes our exclusive wooden lamps of 100% Polish origin so unique.

Verre

La production manuelle de verre est un processus humain. Ce procédé ne peut pas exister du tout sans des métallurgistes spécialisés, c'est pourquoi le verre fait main est si proche de nous.

Nous valorisons toujours un travail humain parfait dans les détails. Le secret du grand verre réside dans la qualité d'un mélange spécial de masse de verre à partir de laquelle les abat-jours sont fabriqués. Le verre fait à la main a une brillance et une transparence plus élevées – ce qui est important – chaque pièce est spéciale et unique – faite avec le cœur, l'âme et les mains.

La partie en verre est placée sur un tube en chrome-nickel, qui est ensuite soufflé par un métallurgiste pour lui donner une forme initiale.

Vient ensuite l'étape de travailler une forme en bois quidonne au verre sa forme définitive... La prochaine étape de la production de verre est la décoration à la main – par exemple dorure ou argenture.

La magie est enchantée dans la simplicité, la forme et les proportions du verre, et combinée à des éléments en bois et en métal, elle fera briller l'intérieur avec des lampes en verre exclusives entièrement de production polonaise.

Glas

Die manuelle Herstellung von Glas ist ein Prozess, der mit dem Menschen beginnt – ohne Spezialisten, die Glasbläser könnte er überhaupt nicht stattfinden. Darum liegt uns von Hand hergestelltes Glas so sehr am Herzen: Die bis ins Detail perfekte Arbeit des Menschen wissen wir stets besonders zu schätzen.

Das Geheimnis von hervorragendem Glas steckt in der besonderen Qualität der Mischung der Glasmasse, aus der die Lampenschirme entstehen. Von Hand hergestelltes Glas ist glänzender, transparenter und – was besonders wichtig ist – jedes Exemplar ist einmalig, ein echtes Einzelstück. Hergestellt mit Herz, Seele und Händen.

Auf ein Rohr aus einer Chrom-Nickel-Legierung wird eine Portion Glas aufgetragen, welcher der Glasbläser dann durch das Blasen ihre vorläufige Form verleiht. In der folgenden Phase wird mit einer hölzernen Form gearbeitet und das Glas so in seine endgültige Form gebracht. Eine weitere Produktionsphase ist das Verzieren des Glases von Hand, z. B. durch Vergolden oder Versilbern.

Der Zauber von Glas steckt in seiner Schlichtheit, seiner Form und seinen Proportionen; durch die Kombination mit Elementen aus Holz und Metall hängen in den Räumen schließlich exklusive Glaslampen, die komplett in Polen produziert wurden.

Szkło

Ręczna produkcja szkła to proces, który zaczyna się od człowieka – bez specjalistów – hutników nie może istnieć – dlatego też szkło wytwarzane ręcznie jest nam tak bliskie – zawsze niezmiernie cenimy perfekcyjną w detalach pracę człowieka.

Tajemnica wspaniałego szkła kryje się w specjalnej jakości mieszanki masy szklanej z której powstają klosze.

Szkło produkowane ręcznie ma wyższy połysk i transparentność – co ważne – każdy egzemplarz jest niepowtarzalny i unikatowy – wykonany sercem, duszą i dłońmi.

Na rurkę z chromoniklu nabiera się porcję szkła, którą następnie wydmuchuje hutnik aby wstępnie nadać jej pierwszy kształt.

Później następuje etap pracy z drewnianą formą, która nadaje szkłu już ostateczny kształt...

Kolejnym etapem produkcji szkła jest ręczne zdobienie – np. złocenie lub srebrzenie.

Magia zaklęta jest w prostocie, formie i proporcjach szkła, a połączona z elementami drewna i metalu powoduje, że we wnętrzach zawisną ekskluzywnie, szklane lampy całkowicie polskiej produkcji.





Vaso
Vaso



CE	VASO 169010174	5907642765609
Lamp type Light source Type de lampe Source de lumière Lampentyp Lichtquelle Rodzaj lampy Źródło światła	Pendant Lampe suspendue Pendelleuchte Lampa wisząca	1xE27 max 60W
Material Color Matériel Couleur Material Farbe Materiał Kolor	Oak wood Bois de chêne Eichenholz Drewno dębowe	Oiled oak Chêne huilé Eiche geölt Dąb olejowany
Type Color of cable Type Couleur de câble Kabeltyp Farbe Rodzaj kabla Kolor	Synthetic Synthétique Synthetisch Tworzywo sztuczne	Transparent Transparent Transparent Transparentny
Material - color of shade Shade No. Matériel - Couleur de l'abat-jour Abat jour N° Lampenschirm Material - Farbe Schirm-Nr. Materiał - kolor abażura Nr abażura	Glass-Transparent Verre-Transparent Glas-Transparent Szkło-Transparentny	G1259

CE	VASO 169110174	5907642765623
Lamp type Light source Type de lampe Source de lumière Lampentyp Lichtquelle Rodzaj lampy Źródło światła	Pendant Lampe suspendue Pendelleuchte Lampa wisząca	1xE27 max 60W
Material Color Matériel Couleur Material Farbe Materiał Kolor	Oak wood Bois de chêne Eichenholz Drewno dębowe	Oiled oak Chêne huilé Eiche geölt Dąb olejowany
Type Color of cable Type Couleur de câble Kabeltyp Farbe Rodzaj kabla Kolor	Synthetic Synthétique Synthetisch Tworzywo sztuczne	Transparent Transparent Transparent Transparentny
Material - color of shade Shade No. Matériel - Couleur de l'abat-jour Abat jour N° Lampenschirm Material - Farbe Schirm-Nr. Materiał - kolor abażura Nr abażura	Glass-Transparent Verre-Transparent Glas-Transparent Szkło-Transparentny	G1261



VASO

CE □

VASO 169110374

5907642765630

Lamp type Light source	Pendant	
Type de lampe Source de lumière	Lampe suspendue	
Lampentyp Lichtquelle	Pendelleuchte	3xE27 max 60W
Rodzaj lampy Źródło światła	Lampa wisząca	
Material Color	Oak wood	Oiled oak
Matériel Couleur	Bois de chêne	Chêne huilé
Material Farbe	Eichenholz	Eiche geölt
Material Kolor	Drewno dębowe	Dąb olejowany
Type Color of cable	Synthetic	Transparent
Type Couleur de câble	Synthétique	Transparent
Kabeltyp Farbe	Synthetisch	Transparent
Rodzaj kabla Kolor	Tworzywo sztuczne	Transparentny
Material - color of shade Shade No.	Glass-Transparent	
Matériel - Couleur de l'abat-jour Abat jour N°	Verre-Transparent	G1261
Lampenschirm Material - Farbe Schirm-Nr.	Glas-Transparent	
Material - kolor abażura Nr abażura	Szkoło-Transparentny	



The dimensions of the products can be found on page no. 96 - 97
 Les dimensions des produits se trouvent à la page n° 96 - 97
 Die Abmessungen der Produkte finden Sie auf Seite Nr. 96 - 97
 Wymiary produktów znajdziesz na stronie nr 96 - 97

Subject to changes and possible errors / Irrtümer und Änderungen vorbehalten / Z zastrzeżeniem zmian i możliwych błędów / Sous réserve de modifications et d'erreurs éventuelles

VASO



Subject to changes and possible errors / Irrtümer und Änderungen vorbehalten / Z zastrzeżeniem zmian i możliwych błędów / Sous réserve de modifications et d'erreurs éventuelles



CE	VASO JUTE 179010174	5903839981982
Lamp type Light source Type de lampe Source de lumière Lampentyp Lichtquelle Rodzaj lampy Źródło światła	Pendant Lampe suspendue Pendelleuchte Lampa wisząca	1xE27 max 25W LED
Material Color Matériel Couleur Material Farbe Materiał Kolor	Oak wood Bois de chêne Eichenholz Drewno dębowe	Oiled oak Chêne huilé Eiche geölt Dąb olejowany
Type Color of cable Type Couleur de câble Kabeltyp Farbe Rodzaj kabla Kolor	Synthetic Synthétique Synthetisch Tworzywo sztuczne	Transparent Transparent Transparent Transparentny
Material - color of shade Shade No. Matériel - Couleur de l'abat-jour Abat jour N° Lampenschirm Material - Farbe Schirm-Nr. Materiał - kolor abażura Nr abażura	Glass/Fabric-Transparent/Beige Verre/Tissue-Transparent/Beige Glas/Stoff-Transparent/Beige Szkło/Tkanina-Transparentny/Beżowy	G1259/A1277

CE	VASO JUTE 179110174	5903839981999
Lamp type Light source Type de lampe Source de lumière Lampentyp Lichtquelle Rodzaj lampy Źródło światła	Pendant Lampe suspendue Pendelleuchte Lampa wisząca	1xE27 max 25W LED
Material Color Matériel Couleur Material Farbe Materiał Kolor	Oak wood Bois de chêne Eichenholz Drewno dębowe	Oiled oak Chêne huilé Eiche geölt Dąb olejowany
Type Color of cable Type Couleur de câble Kabeltyp Farbe Rodzaj kabla Kolor	Synthetic Synthétique Synthetisch Tworzywo sztuczne	Transparent Transparent Transparent Transparentny
Material - color of shade Shade No. Matériel - Couleur de l'abat-jour Abat jour N° Lampenschirm Material - Farbe Schirm-Nr. Materiał - kolor abażura Nr abażura	Glass/Fabric-Transparent/Beige Verre/Tissue-Transparent/Beige Glas/Stoff-Transparent/Beige Szkło/Tkanina-Transparentny/Beżowy	G1261/A1278



VASO JUTE 179110374

5903839981272

Lamp type Light source	Pendant	
Type de lampe Source de lumière	Lampe suspendue	
Lampentyp Lichtquelle	Pendelleuchte	3xE27 max 25W LED
Rodzaj lampy Źródło światła	Lampa wisząca	
Material Color	Oak wood	Oiled oak
Matériel Couleur	Bois de chêne	Chêne huilé
Material Farbe	Eichenholz	Eiche geölt
Material Kolor	Drewno dębowe	Dąb olejowany
Type Color of cable	Synthetic	Transparent
Type Couleur de câble	Synthétique	Transparent
Kabeltyp Farbe	Synthetisch	Transparent
Rodzaj kabla Kolor	Tworzywo sztuczne	Transparentny
Material - color of shade Shade No.	Glass/Fabric-Transparent/Beige	
Matériel - Couleur de l'abat-jour Abat jour N°	Verre/Tissue-Transparent/Beige	G1261/A1278
Lampenschirm Material - Farbe Schirm-Nr.	Glas/Stoff-Transparent/Beige	
Material - kolor abażura Nr abażura	Szko/Tkanina-Transparentny/Beżowy	



JUTE GLASS 779119110

5903839981289

Lamp type Light source	Table lamp	
Type de lampe Source de lumière	Lampe de table	
Lampentyp Lichtquelle	Tischleuchte	1xE27 max. 40W
Rodzaj lampy Źródło światła	Lampa stołowa	
Material Color	Glass	Transparent
Matériel Couleur	Verre	Transparent
Material Farbe	Glas	Transparent
Material Kolor	Szko	Transparentny
Type Color of cable	Fabric	Black
Type Couleur de câble	Tissu	Noir
Kabeltyp Farbe	Stoffkabel	Schwarz
Rodzaj kabla Kolor	Oplot	Czarny
Material - color of shade Shade No.	Fabric-Beige	
Matériel - Couleur de l'abat-jour Abat jour N°	Tissue-Beige	G1269/A1279
Lampenschirm Material - Farbe Schirm-Nr.	Stoff-Beige	
Material - kolor abażura Nr abażura	Tkanina-Beżowy	





CE □

VASO 169020157

5907642765616

Lamp type Light source Type de lampe Source de lumière Lampentyp Lichtquelle Rodzaj lampy Źródło światła	Pendant Lampe suspendue Pendelleuchte Lampa wisząca	1xE27 max 60W
Material Color Matériel Couleur Material Farbe Materiał Kolor	Pine wood Bois de pin Kiefernholz Drewno sosnowe	Grey stained pine Pin teinté gris Kiefer grau gebeizt Sosna bejcowana szara
Type Color of cable Type Couleur de câble Kabeltyp Farbe Rodzaj kabla Kolor	Synthetic Synthétique Synthetisch Tworzywo sztuczne	Transparent Transparent Transparent Transparentny
Material - color of shade Shade No. Matériel - Couleur de l'abat-jour Abat jour N° Lampenschirm Material - Farbe Schirm-Nr. Materiał - kolor abażura Nr abażura	Glass-Smoked glass Verre-Verre fumé Glas-Rauchglas Szkło-Szkło dymione	G1260

CE □

VASO 169120157

5907642765647

Lamp type Light source Type de lampe Source de lumière Lampentyp Lichtquelle Rodzaj lampy Źródło światła	Pendant Lampe suspendue Pendelleuchte Lampa wisząca	1xE27 max 60W
Material Color Matériel Couleur Material Farbe Materiał Kolor	Pine wood Bois de pin Kiefernholz Drewno sosnowe	Grey stained pine Pin teinté gris Kiefer grau gebeizt Sosna bejcowana szara
Type Color of cable Type Couleur de câble Kabeltyp Farbe Rodzaj kabla Kolor	Synthetic Synthétique Synthetisch Tworzywo sztuczne	Transparent Transparent Transparent Transparentny
Material - color of shade Shade No. Matériel - Couleur de l'abat-jour Abat jour N° Lampenschirm Material - Farbe Schirm-Nr. Materiał - kolor abażura Nr abażura	Glass-Smoked glass Verre-Verre fumé Glas-Rauchglas Szkło-Szkło dymione	G1262



VASO

CE □

VASO 169120357

5907642765654

Lamp type Light source	Pendant	
Type de lampe Source de lumière	Lampe suspendue	
Lampentyp Lichtquelle	Pendelleuchte	3xE27 max 60W
Rodzaj lampy Źródło światła	Lampa wisząca	
Material Color	Pine wood	Grey stained pine
Matériel Couleur	Bois de pin	Pin teinté gris
Material Farbe	Kiefernholz	Kiefer grau gebeizt
Material Kolor	Drewno sosnowe	Sosna bejcowana szara
Type Color of cable	Synthetic	Transparent
Type Couleur de câble	Synthétique	Transparent
Kabeltyp Farbe	Synthetisch	Transparent
Rodzaj kabla Kolor	Tworzywo sztuczne	Transparentny
Material - color of shade Shade No.	Glass-Smoked glass	
Matériel - Couleur de l'abat-jour Abat jour N°	Verre-Verre fumé	G1262
Lampenschirm Material - Farbe Schirm-Nr.	Glas-Rauchglas	
Material - kolor abażura Nr abażura	Szko-Szko dymione	

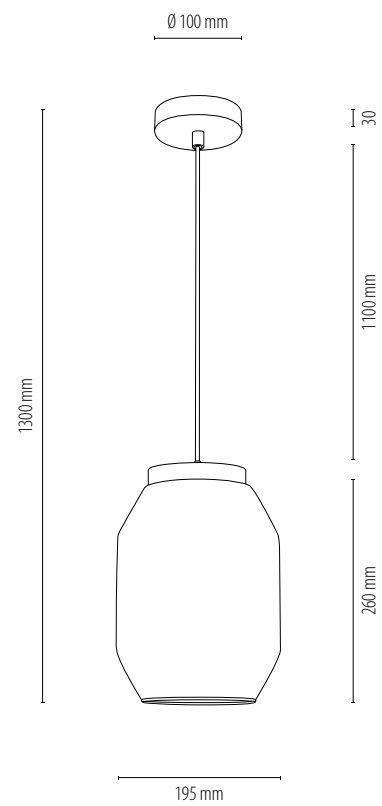
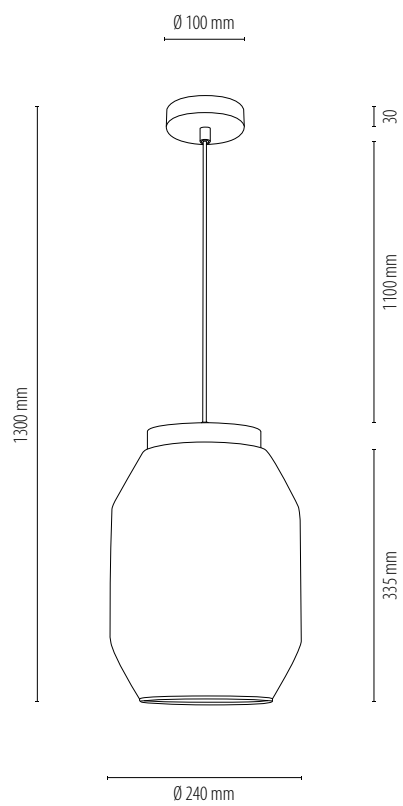


The dimensions of the products can be found on page no. 96 - 97
 Les dimensions des produits se trouvent à la page n° 96 - 97
 Die Abmessungen der Produkte finden Sie auf Seite Nr. 96 - 97
 Wymiary produktów znajdziesz na stronie nr 96 - 97

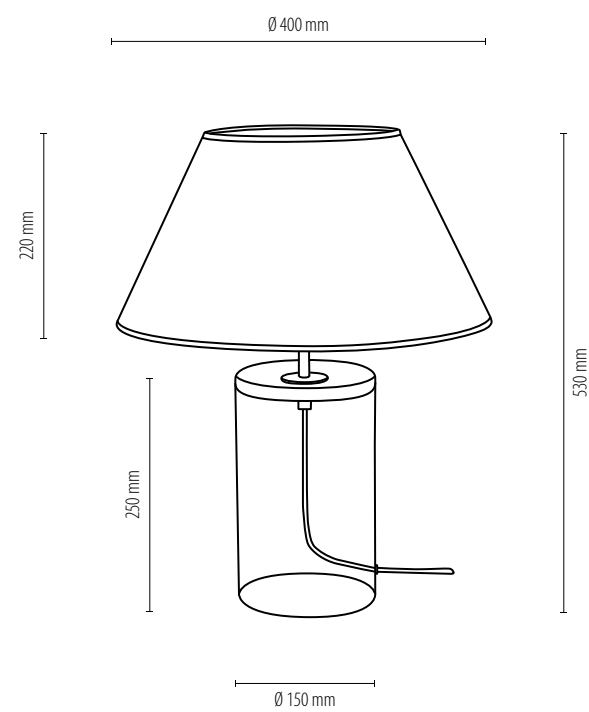
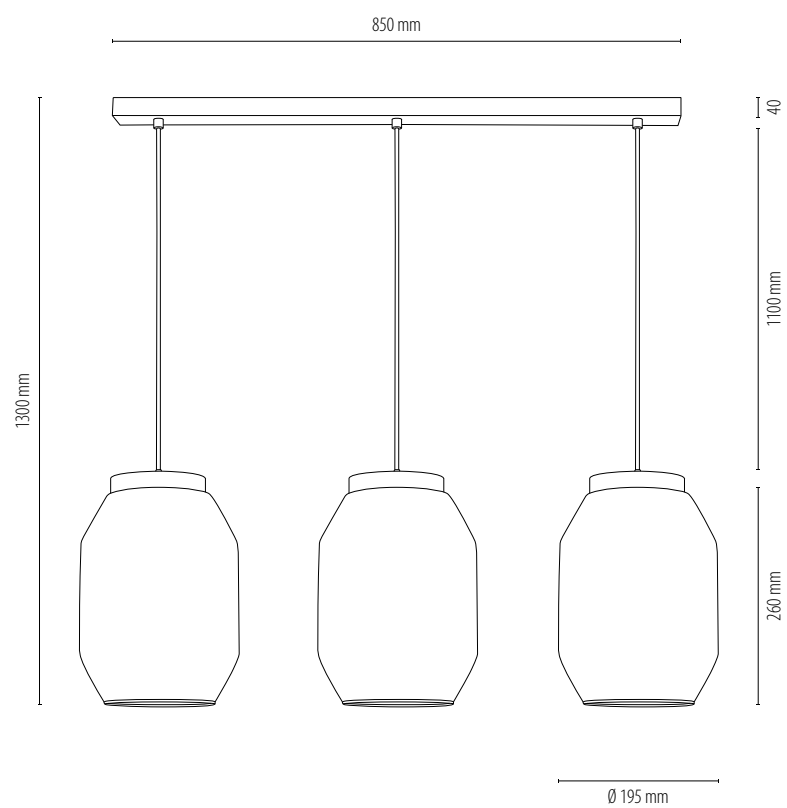
Subject to changes and possible errors / Irrtümer und Änderungen vorbehalten / Z zastrzeżeniem zmian i możliwych błędów / Sous réserve de modifications et d'erreurs éventuelles

VASO

Subject to changes and possible errors / Irrtümer und Änderungen vorbehalten / Z zastrzeżeniem zmian i możliwych błędów / Sous réserve de modifications et d'erreurs éventuelles



VASO



Subject to changes and possible errors / Irrtümer und Änderungen vorbehalten / Z zastrzeżeniem zmian i możliwych błędów / Sous réserve de modifications et d'erreurs éventuelles





Tarro

TARRO



Subject to changes and possible errors / Irrtümer und Änderungen vorbehalten / Z zastrzeżeniem zmian i możliwych błędów / Sous réserve de modifications et d'erreurs éventuelles



CE □

TARRO 15880128

5907642765562

Lamp type Light source Type de lampe Source de lumière Lampentyp Lichtquelle Rodzaj lampy Źródło światła	Pendant Lampe suspendue Pendelleuchte Lampa wisząca	1xE27 max 60W
Material Color Matériel Couleur Material Farbe Materiał Kolor	Metal Métal Metall Metal	Chrome Chrome Chrom Chrom
Type Color of cable Type Couleur de câble Kabeltyp Farbe Rodzaj kabla Kolor	Synthetic Synthétique Synthetisch Tworzywo sztuczne	Transparent Transparent Transparent Transparentny
Material - color of shade Shade No. Matériel - Couleur de l'abat-jour Abat jour N° Lampenschirm Material - Farbe Schirm-Nr. Materiał - kolor abażura Nr abażura	Glass-Transparent Verre-Transparent Glas-Transparent Szkło-Transparentny	G1068

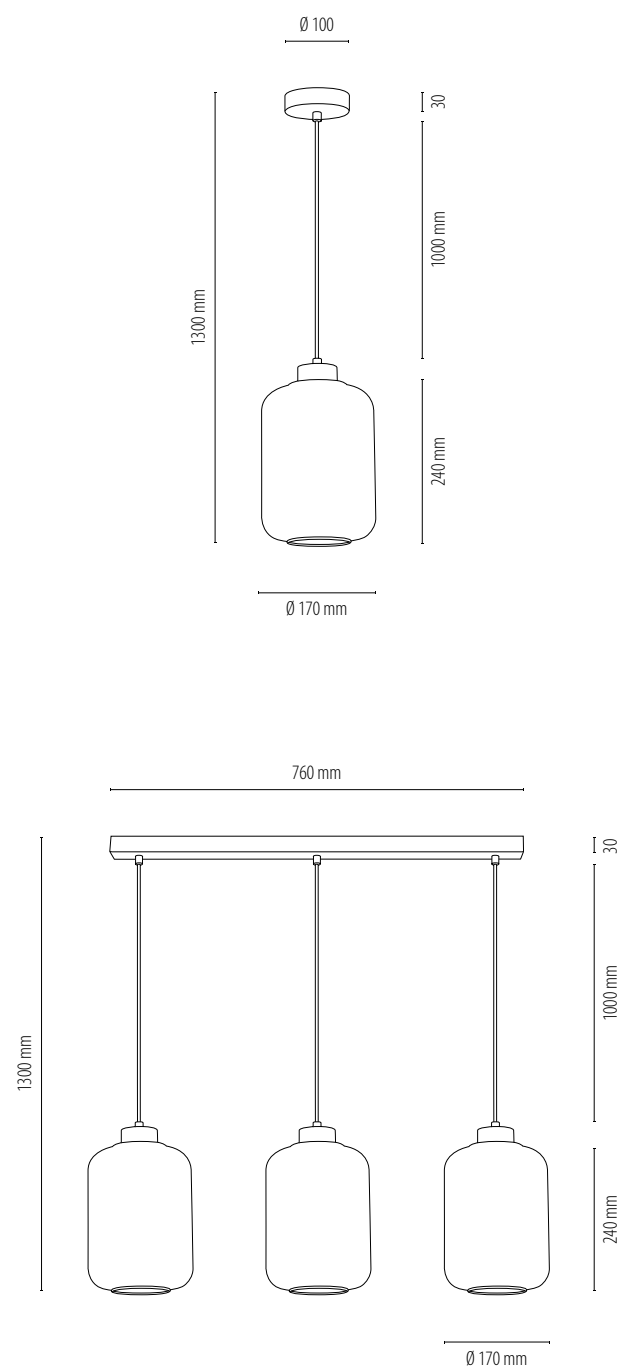
CE □

TARRO 15880328

5907642765579

Lamp type Light source Type de lampe Source de lumière Lampentyp Lichtquelle Rodzaj lampy Źródło światła	Pendant Lampe suspendue Pendelleuchte Lampa wisząca	3xE27 max 60W
Material Color Matériel Couleur Material Farbe Materiał Kolor	Metal Métal Metall Metal	Chrome Chrome Chrom Chrom
Type Color of cable Type Couleur de câble Kabeltyp Farbe Rodzaj kabla Kolor	Synthetic Synthétique Synthetisch Tworzywo sztuczne	Transparent Transparent Transparent Transparentny
Material - color of shade Shade No. Matériel - Couleur de l'abat-jour Abat jour N° Lampenschirm Material - Farbe Schirm-Nr. Materiał - kolor abażura Nr abażura	Glass-Transparent Verre-Transparent Glas-Transparent Szkło-Transparentny	G1068

TARRO



Subject to changes and possible errors / Irrtümer und Änderungen vorbehalten / Z zastrzeżeniem zmian i możliwych błędów / Sous réserve de modifications et d'erreurs éventuelles

TARRO

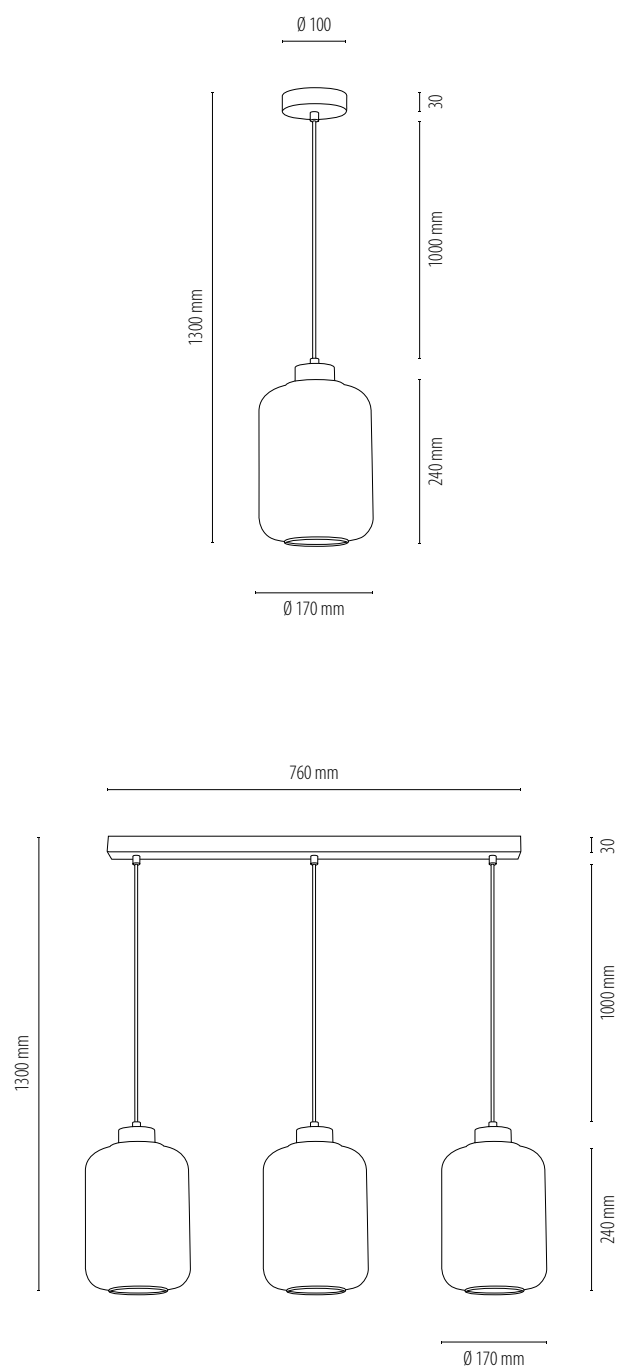


CE	TARRO 15890104	5907642765586
Lamp type Light source Type de lampe Source de lumière Lampentyp Lichtquelle Rodzaj lampy Źródło światła	Pendant Lampe suspendue Pendelleuchte Lampa wisząca	1xE27 max 60W
Material Color Matériel Couleur Material Farbe Materiał Kolor	Metal Métal Metall Metal	Black Noir Schwarz Czarny
Type Color of cable Type Couleur de câble Kabeltyp Farbe Rodzaj kabla Kolor	Synthetic Synthétique Synthetisch Tworzywo sztuczne	Transparent Transparent Transparent Transparentny
Material - color of shade Shade No. Matériel - Couleur de l'abat-jour Abat jour N° Lampenschirm Material - Farbe Schirm-Nr. Materiał - kolor abażura Nr abażura	Glass-Smoked glass Verre-Verre fumé Glas-Rauchglas Szkło-Szkło dymione	G1069

CE	TARRO 15890304	5907642765593
Lamp type Light source Type de lampe Source de lumière Lampentyp Lichtquelle Rodzaj lampy Źródło światła	Pendant Lampe suspendue Pendelleuchte Lampa wisząca	3xE27 max 60W
Material Color Matériel Couleur Material Farbe Materiał Kolor	Metal Métal Metall Metal	Black Noir Schwarz Czarny
Type Color of cable Type Couleur de câble Kabeltyp Farbe Rodzaj kabla Kolor	Synthetic Synthétique Synthetisch Tworzywo sztuczne	Transparent Transparent Transparent Transparentny
Material - color of shade Shade No. Matériel - Couleur de l'abat-jour Abat jour N° Lampenschirm Material - Farbe Schirm-Nr. Materiał - kolor abażura Nr abażura	Glass-Smoked glass Verre-Verre fumé Glas-Rauchglas Szkło-Szkło dymione	G1069

Subject to changes and possible errors / Irrtümer und Änderungen vorbehalten / Z zastrzeżeniem zmian i możliwych błędów / Sous réserve de modifications et d'erreurs éventuelles

TARRO



Subject to changes and possible errors / Irrtümer und Änderungen vorbehalten / Z zastrzeżeniem zmian i możliwych błędów / Sous réserve de modifications et d'erreurs éventuelles





Zefir

ZEFIR



Subject to changes and possible errors / Irrtümer und Änderungen vorbehalten / Z zastrzeżeniem zmian i możliwych błędów / Sous réserve de modifications et d'erreurs éventuelles



CE □

ZEFIR 111860174

5907642765241

Lamp type Light source Type de lampe Source de lumière Lampentyp Lichtquelle Rodzaj lampy Źródło światła	Pendant Lampe suspendue Pendelleuchte Lampa wisząca	1xE27 max 60W
Material Color Matériel Couleur Material Farbe Materiał Kolor	Oak wood Bois de chêne Eichenholz Drewno dębowe	Oiled oak Chêne huilé Eiche geölt Dąb olejowany
Type Color of cable Type Couleur de câble Kabeltyp Farbe Rodzaj kabla Kolor	Synthetic Synthétique Synthetisch Tworzywo sztuczne	Transparent Transparent Transparent Transparentny
Material - color of shade Shade No. Matériel - Couleur de l'abat-jour Abat jour N° Lampenschirm Material - Farbe Schirm-Nr. Materiał - kolor abażura Nr abażura	Glass-White Verre-Blanc Glas-Weiß Szkło-Biały	G1179

CE □


ZEFIR 112860174

5907642765258


Lamp type Light source Type de lampe Source de lumière Lampentyp Lichtquelle Rodzaj lampy Źródło światła	Pendant Lampe suspendue Pendelleuchte Lampa wisząca	1xE27 max 60W
Material Color Matériel Couleur Material Farbe Materiał Kolor	Oak wood Bois de chêne Eichenholz Drewno dębowe	Oiled oak Chêne huilé Eiche geölt Dąb olejowany
Type Color of cable Type Couleur de câble Kabeltyp Farbe Rodzaj kabla Kolor	Synthetic Synthétique Synthetisch Tworzywo sztuczne	Transparent Transparent Transparent Transparentny
Material - color of shade Shade No. Matériel - Couleur de l'abat-jour Abat jour N° Lampenschirm Material - Farbe Schirm-Nr. Materiał - kolor abażura Nr abażura	Glass-White Verre-Blanc Glas-Weiß Szkło-Biały	G1180



ZEFIR

		ZEFIR 113860174	5907642765265
Lamp type Light source	Pendant		
Type de lampe Source de lumière	Lampe suspendue		
Lampentyp Lichtquelle	Pendelleuchte	1xE27 max 60W	
Rodzaj lampy Źródło światła	Lampa wisząca		
Material Color	Oak wood	Oiled oak	
Matériel Couleur	Bois de chêne	Chêne huilé	
Material Farbe	Eichenholz	Eiche geölt	
Material Kolor	Drewno dębowe	Dąb olejowany	
Type Color of cable	Synthetic	Transparent	
Type Couleur de câble	Synthétique	Transparent	
Kabeltyp Farbe	Synthetisch	Transparent	
Rodzaj kabla Kolor	Tworzywo sztuczne	Transparentny	
Material - color of shade Shade No.	Glass-White		
Matériel - Couleur de l'abat-jour Abat jour N°	Verre-Blanc		
Lampenschirm Material - Farbe Schirm-Nr.	Glas-Weiß	G1181	
Material - kolor abażura Nr abażura	Szko-Biały		



		ZEFIR 111860374	5907642765272
Lamp type Light source	Pendant		
Type de lampe Source de lumière	Lampe suspendue		
Lampentyp Lichtquelle	Pendelleuchte	3xE27 max 60W	
Rodzaj lampy Źródło światła	Lampa wisząca		
Material Color	Oak wood	Oiled oak	
Matériel Couleur	Bois de chêne	Chêne huilé	
Material Farbe	Eichenholz	Eiche geölt	
Material Kolor	Drewno dębowe	Dąb olejowany	
Type Color of cable	Synthetic	Transparent	
Type Couleur de câble	Synthétique	Transparent	
Kabeltyp Farbe	Synthetisch	Transparent	
Rodzaj kabla Kolor	Tworzywo sztuczne	Transparentny	
Material - color of shade Shade No.	Glass-White		
Matériel - Couleur de l'abat-jour Abat jour N°	Verre-Blanc		
Lampenschirm Material - Farbe Schirm-Nr.	Glas-Weiß	G1179	
Material - kolor abażura Nr abażura	Szko-Biały		



Subject to changes and possible errors / Irrtümer und Änderungen vorbehalten / Z zastrzeżeniem zmian i możliwych błędów / Sous réserve de modifications et d'erreurs éventuelles

ZEFIR



Subject to changes and possible errors / Irrtümer und Änderungen vorbehalten / Z zastrzeżeniem zmian i możliwych błędów / Sous réserve de modifications et d'erreurs éventuelles



CE □

ZEFIR 111870104

5907642765289

Lamp type Light source Type de lampe Source de lumière Lampentyp Lichtquelle Rodzaj lampy Źródło światła	Pendant Lampe suspendue Pendelleuchte Lampa wisząca	1xE27 max 60W
Material Color Matériel Couleur Material Farbe Materiał Kolor	Metal Métal Metall Metal	Black Noir Schwarz Czarny
Type Color of cable Type Couleur de câble Kabeltyp Farbe Rodzaj kabla Kolor	Synthetic Synthétique Synthetisch Tworzywo sztuczne	Transparent Transparent Transparent Transparentny
Material - color of shade Shade No. Matériel - Couleur de l'abat-jour Abat jour N° Lampenschirm Material - Farbe Schirm-Nr. Materiał - kolor abażura Nr abażura	Glass-Smoked glass Verre-Verre fumé Glas-Rauchglas Szkło-Szkło dymione	G1182

CE □

ZEFIR 112870104

5907642765296

Lamp type Light source Type de lampe Source de lumière Lampentyp Lichtquelle Rodzaj lampy Źródło światła	Pendant Lampe suspendue Pendelleuchte Lampa wisząca	1xE27 max 60W
Material Color Matériel Couleur Material Farbe Materiał Kolor	Metal Métal Metall Metal	Black Noir Schwarz Czarny
Type Color of cable Type Couleur de câble Kabeltyp Farbe Rodzaj kabla Kolor	Synthetic Synthétique Synthetisch Tworzywo sztuczne	Transparent Transparent Transparent Transparentny
Material - color of shade Shade No. Matériel - Couleur de l'abat-jour Abat jour N° Lampenschirm Material - Farbe Schirm-Nr. Materiał - kolor abażura Nr abażura	Glass-Smoked glass Verre-Verre fumé Glas-Rauchglas Szkło-Szkło dymione	G1183



ZEFIR

CE	ZEFIR 113870104	5907642765302
Lamp type Light source Type de lampe Source de lumière Lampentyp Lichtquelle Rodzaj lampy Źródło światła	Pendant Lampe suspendue Pendelleuchte Lampa wisząca	1xE27 max 60W
Material Color Matériel Couleur Material Farbe Materiał Kolor	Metal Métal Metall Metal	Black Noir Schwarz Czarny
Type Color of cable Type Couleur de câble Kabeltyp Farbe Rodzaj kabla Kolor	Synthetic Synthétique Synthetisch Tworzywo sztuczne	Transparent Transparent Transparent Transparentny
Material - color of shade Shade No. Matériel - Couleur de l'abat-jour Abat jour N° Lampenschirm Material - Farbe Schirm-Nr. Materiał - kolor abażura Nr abażura	Glass-Smoked glass Verre-Verre fumé Glas-Rauchglas Szkło-Szkło dymione	G1184



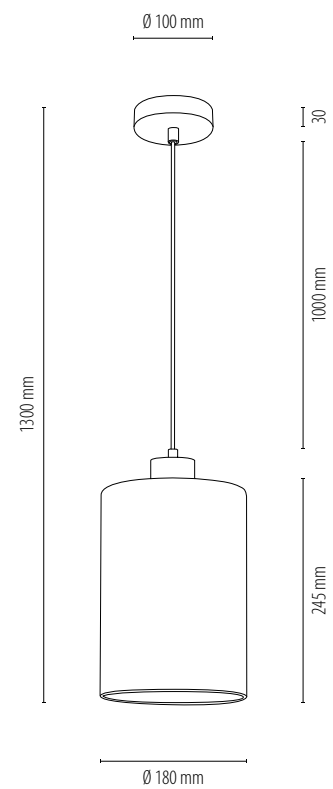
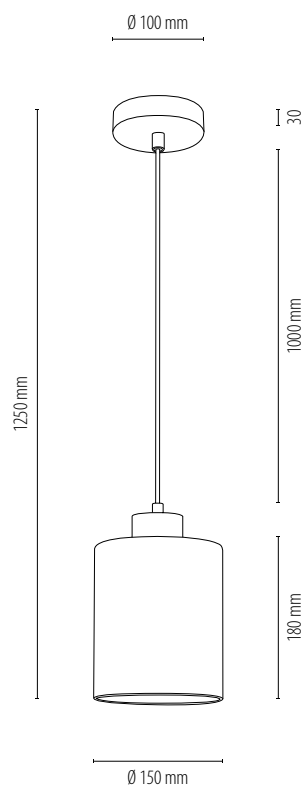
CE	ZEFIR 111870304	5907642765319
Lamp type Light source Type de lampe Source de lumière Lampentyp Lichtquelle Rodzaj lampy Źródło światła	Pendant Lampe suspendue Pendelleuchte Lampa wisząca	3xE27 max 60W
Material Color Matériel Couleur Material Farbe Materiał Kolor	Metal Métal Metall Metal	Black Noir Schwarz Czarny
Type Color of cable Type Couleur de câble Kabeltyp Farbe Rodzaj kabla Kolor	Synthetic Synthétique Synthetisch Tworzywo sztuczne	Transparent Transparent Transparent Transparentny
Material - color of shade Shade No. Matériel - Couleur de l'abat-jour Abat jour N° Lampenschirm Material - Farbe Schirm-Nr. Materiał - kolor abażura Nr abażura	Glass-Smoked glass Verre-Verre fumé Glas-Rauchglas Szkło-Szkło dymione	G1182



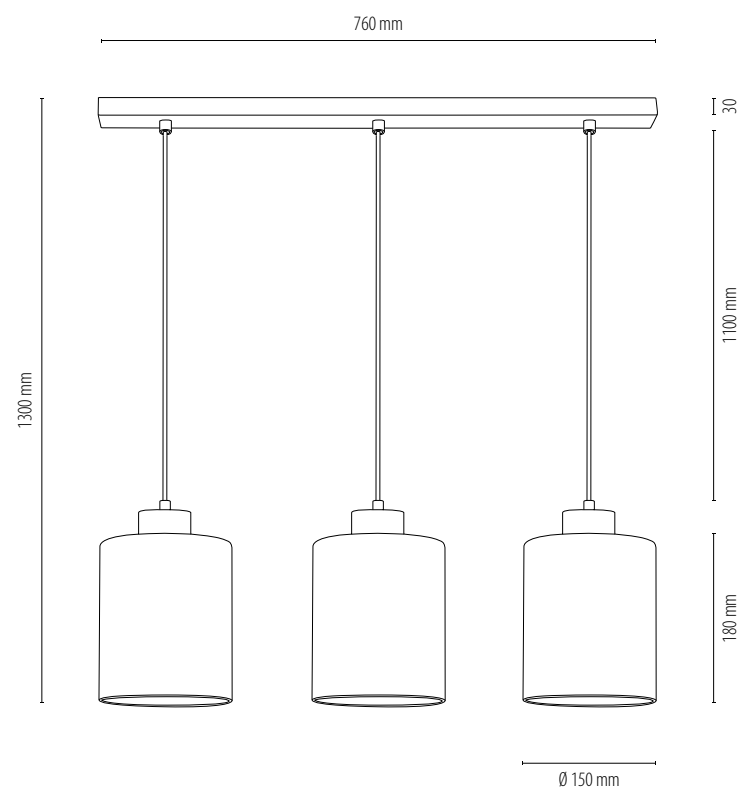
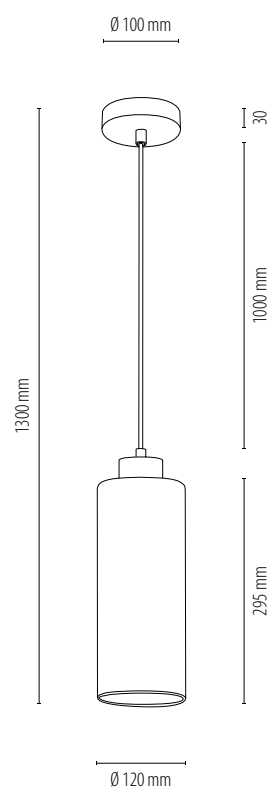
Subject to changes and possible errors / Irrtümer und Änderungen vorbehalten / Z zastrzeżeniem zmian i możliwych błędów / Sous réserve de modifications et d'erreurs éventuelles

ZEFIR

Subject to changes and possible errors / Irrtümer und Änderungen vorbehalten / Z zastrzeżeniem zmian i możliwych błędów / Sous réserve de modifications et d'erreurs éventuelles



ZEFIR



Subject to changes and possible errors / Irrtümer und Änderungen vorbehalten / Z zastrzeżeniem zmian i możliwych błędów / Sous réserve de modifications et d'erreurs éventuelles





Monsoon Woods

MONSUN



Subject to changes and possible errors / Irrtümer und Änderungen vorbehalten / Z zastrzeżeniem zmian i możliwych błędów / Sous réserve de modifications et d'erreurs éventuelles

CE □

MONSUN 161859151

5907642765227

Lamp type Light source Type de lampe Source de lumière Lampentyp Lichtquelle Rodzaj lampy Źródło światła	Pendant Lampe suspendue Pendelleuchte Lampa wisząca	1xE27 max 60W
Material Color Matériel Couleur Material Farbe Materiał Kolor	Pine wood Bois de pin Kiefernholz Drewno sosnowe	Stained pine Pin teinté Kiefer gebeizt Sosna bejcowana
Type Color of cable Type Couleur de câble Kabeltyp Farbe Rodzaj kabla Kolor	Synthetic Synthétique Synthetisch Tworzywo sztuczne	Black Noir Schwarz Czarny
Material - color of shade Shade No. Matériel - Couleur de l'abat-jour Abat jour N° Lampenschirm Material - Farbe Schirm-Nr. Materiał - kolor abażura Nr abażura	Glass-Smoked glass Verre-Verre fumé Glas-Rauchglas Szkło-Szkło dymione	G1182

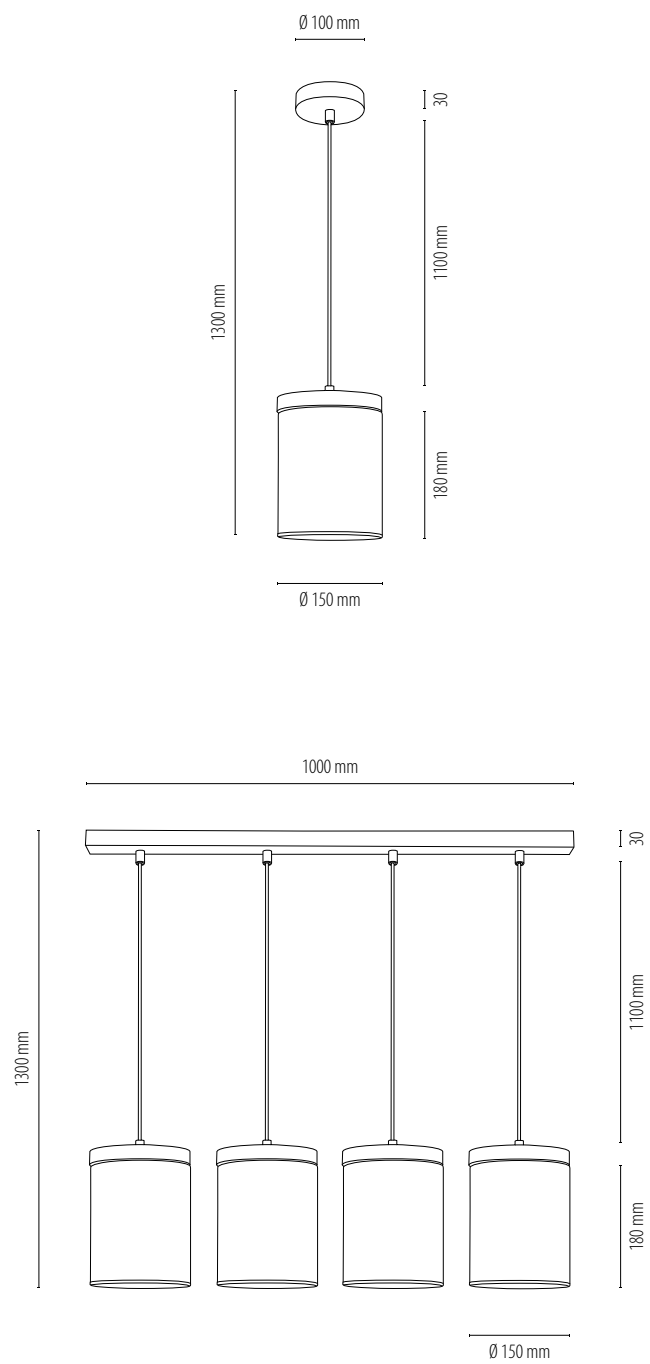
CE □

MONSUN 161859451

5907642765234

Lamp type Light source Type de lampe Source de lumière Lampentyp Lichtquelle Rodzaj lampy Źródło światła	Pendant Lampe suspendue Pendelleuchte Lampa wisząca	4xE27 max 60W
Material Color Matériel Couleur Material Farbe Materiał Kolor	Pine wood Bois de pin Kiefernholz Drewno sosnowe	Stained pine Pin teinté Kiefer gebeizt Sosna bejcowana
Type Color of cable Type Couleur de câble Kabeltyp Farbe Rodzaj kabla Kolor	Synthetic Synthétique Synthetisch Tworzywo sztuczne	Black Noir Schwarz Czarny
Material - color of shade Shade No. Matériel - Couleur de l'abat-jour Abat jour N° Lampenschirm Material - Farbe Schirm-Nr. Materiał - kolor abażura Nr abażura	Glass-Smoked glass Verre-Verre fumé Glas-Rauchglas Szkło-Szkło dymione	G1182

MONSUN



Subject to changes and possible errors / Irrtümer und Änderungen vorbehalten / Z zastrzeżeniem zmian i możliwych błędów / Sous réserve de modifications et d'erreurs éventuelles

MONSUN



Subject to changes and possible errors / Irrtümer und Änderungen vorbehalten / Z zastrzeżeniem zmian i możliwych błędów / Sous réserve de modifications et d'erreurs éventuelles



CE □

MONSUN 161859157

5907642765203

Lamp type Light source Type de lampe Source de lumière Lampentyp Lichtquelle Rodzaj lampy Źródło światła	Pendant Lampe suspendue Pendelleuchte Lampa wisząca	1xE27 max 60W
Material Color Matériel Couleur Material Farbe Materiał Kolor	Pine wood Bois de pin Kiefernholz Drewno sosnowe	Grey stained pine Pin teinté gris Kiefer grau gebeizt Sosna bejcowana szara
Type Color of cable Type Couleur de câble Kabeltyp Farbe Rodzaj kabla Kolor	Synthetic Synthétique Synthetisch Tworzywo sztuczne	Black Noir Schwarz Czarny
Material - color of shade Shade No. Matériel - Couleur de l'abat-jour Abat jour N° Lampenschirm Material - Farbe Schirm-Nr. Materiał - kolor abażura Nr abażura	Glass-Smoked glass Verre-Verre fumé Glas-Rauchglas Szkło-Szkło dymione	G1182

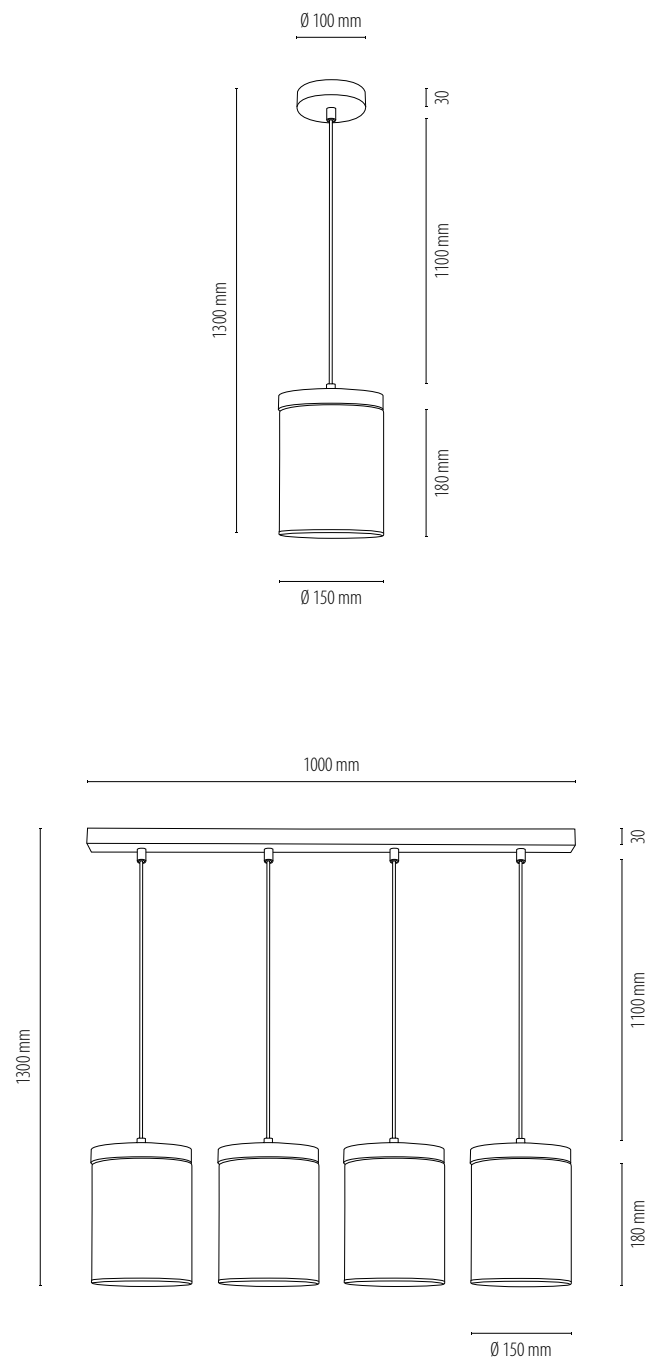
CE □

MONSUN 161859457

5907642765210

Lamp type Light source Type de lampe Source de lumière Lampentyp Lichtquelle Rodzaj lampy Źródło światła	Pendant Lampe suspendue Pendelleuchte Lampa wisząca	4xE27 max 60W
Material Color Matériel Couleur Material Farbe Materiał Kolor	Pine wood Bois de pin Kiefernholz Drewno sosnowe	Grey stained pine Pin teinté gris Kiefer grau gebeizt Sosna bejcowana szara
Type Color of cable Type Couleur de câble Kabeltyp Farbe Rodzaj kabla Kolor	Synthetic Synthétique Synthetisch Tworzywo sztuczne	Black Noir Schwarz Czarny
Material - color of shade Shade No. Matériel - Couleur de l'abat-jour Abat jour N° Lampenschirm Material - Farbe Schirm-Nr. Materiał - kolor abażura Nr abażura	Glass-Smoked glass Verre-Verre fumé Glas-Rauchglas Szkło-Szkło dymione	G1182

MONSUN



Subject to changes and possible errors / Irrtümer und Änderungen vorbehalten / Z zastrzeżeniem zmian i możliwych błędów / Sous réserve de modifications et d'erreurs éventuelles





Laguna

LAGUNA



Subject to changes and possible errors / Irrtümer und Änderungen vorbehalten / Z zastrzeżeniem zmian i możliwych błędów / Sous réserve de modifications et d'erreurs éventuelles

CE

LAGUNA WOOD 18730174

5907642765722

Lamp type Light source Type de lampe Source de lumière Lampentyp Lichtquelle Rodzaj lampy Źródło światła	Pendant Lampe suspendue Pendelleuchte Lampa wisząca	1xE27 max 60W
Material Color Matériel Couleur Material Farbe Materiał Kolor	Oak wood Bois de chêne Eichenholz Drewno dębowe	Oiled oak Chêne huilé Eiche geölt Dąb olejowany
Type Color of cable Type Couleur de câble Kabeltyp Farbe Rodzaj kabla Kolor	Synthetic Synthétique Synthetisch Tworzywo sztuczne	Transparent Transparent Transparent Transparentny
Material - color of shade Shade No. Matériel - Couleur de l'abat-jour Abat jour N° Lampenschirm Material - Farbe Schirm-Nr. Materiał - kolor abażura Nr abażura	Glass-Transparent Verre-Transparent Glas-Transparent Szkło-Transparentny	G1266

CE

LAGUNA WOOD 18720174

5907642765739

Lamp type Light source Type de lampe Source de lumière Lampentyp Lichtquelle Rodzaj lampy Źródło światła	Pendant Lampe suspendue Pendelleuchte Lampa wisząca	1xE27 max 60W
Material Color Matériel Couleur Material Farbe Materiał Kolor	Oak wood Bois de chêne Eichenholz Drewno dębowe	Oiled oak Chêne huilé Eiche geölt Dąb olejowany
Type Color of cable Type Couleur de câble Kabeltyp Farbe Rodzaj kabla Kolor	Synthetic Synthétique Synthetisch Tworzywo sztuczne	Transparent Transparent Transparent Transparentny
Material - color of shade Shade No. Matériel - Couleur de l'abat-jour Abat jour N° Lampenschirm Material - Farbe Schirm-Nr. Materiał - kolor abażura Nr abażura	Glass-Transparent Verre-Transparent Glas-Transparent Szkło-Transparentny	G1268



LAGUNA



LAGUNA WOOD 18710174

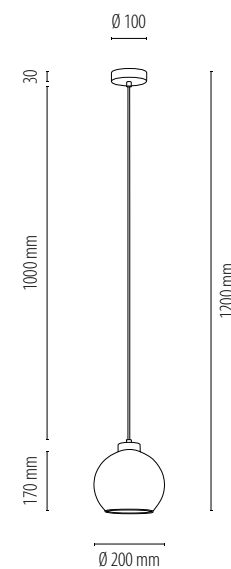
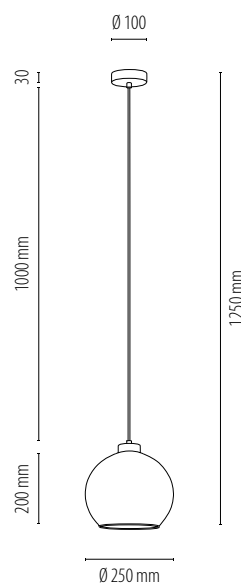
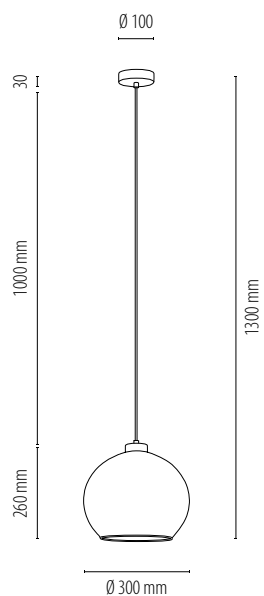
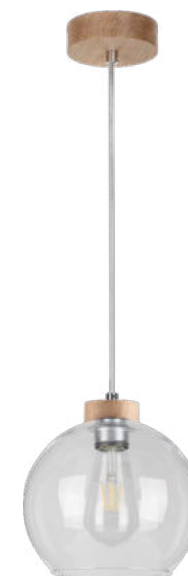
5907642765746

Lamp type Light source	Pendant	
Type de lampe Source de lumière	Lampe suspendue	
Lampentyp Lichtquelle	Pendelleuchte	1xE27 max 60W
Rodzaj lampy Źródło światła	Lampa wisząca	
Material Color	Oak wood	Oiled oak
Matériel Couleur	Bois de chêne	Chêne huilé
Material Farbe	Eichenholz	Eiche geölt
Material Kolor	Drewno dębowe	Dąb olejowany
Type Color of cable	Synthetic	Transparent
Type Couleur de câble	Synthétique	Transparent
Kabeltyp Farbe	Synthetisch	Transparent
Rodzaj kabla Kolor	Tworzywo sztuczne	Transparentny

Material - color of shade | Shade No.
 Matériel - Couleur de l'abat-jour | Abat jour N°
 Lampenschirm Material - Farbe | Schirm-Nr.
 Materiał - kolor abażura | Nr abażura

Glass-Transparent
 Verre-Transparent
 Glas-Transparent
 Szkło-Transparentny

G1267



Subject to changes and possible errors / Irrtümer und Änderungen vorbehalten / Z zastrzeżeniem zmian i możliwych błędów / Sous réserve de modifications et d'erreurs éventuelles

LAGUNA



Subject to changes and possible errors / Irrtümer und Änderungen vorbehalten / Z zastrzeżeniem zmian i możliwych błędów / Sous réserve de modifications et d'erreurs éventuelles



CE □

LAGUNA WOOD 18710374

5907642765753

Lamp type Light source Type de lampe Source de lumière Lampentyp Lichtquelle Rodzaj lampy Źródło światła	Pendant Lampe suspendue Pendelleuchte Lampa wisząca	3xE27 max 60W
Material Color Matériel Couleur Material Farbe Materiał Kolor	Oak wood Bois de chêne Eichenholz Drewno dębowe	Oiled oak Chêne huilé Eiche geölt Dąb olejowany
Type Color of cable Type Couleur de câble Kabeltyp Farbe Rodzaj kabla Kolor	Synthetic Synthétique Synthetisch Tworzywo sztuczne	Transparent Transparent Transparent Transparentny
Material - color of shade Shade No. Matériel - Couleur de l'abat-jour Abat jour N° Lampenschirm Material - Farbe Schirm-Nr. Materiał - kolor abażura Nr abażura	Glass-Transparent Verre-Transparent Glas-Transparent Szkło-Transparentny	G1267

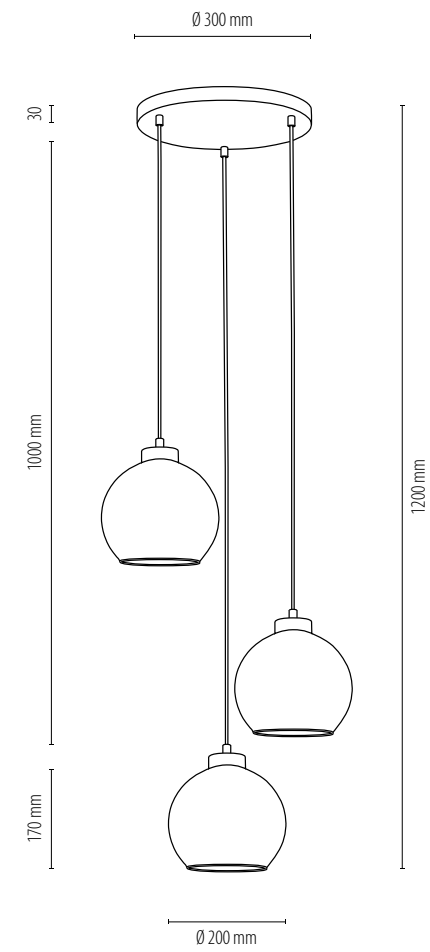
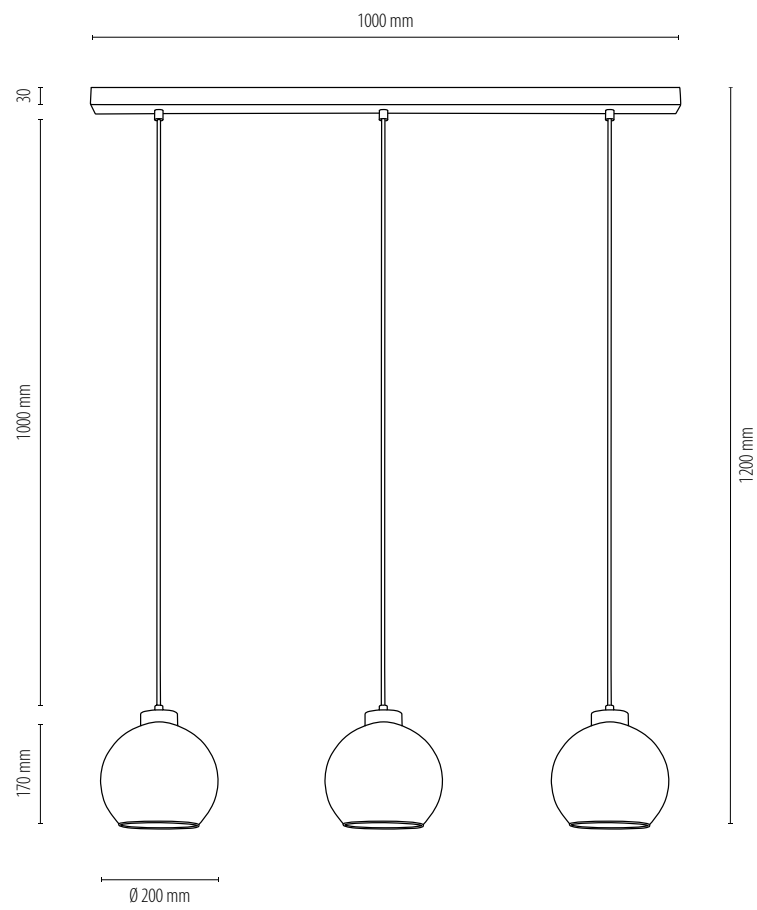
CE □

LAGUNA WOOD 18710374R

5907642765760

Lamp type Light source Type de lampe Source de lumière Lampentyp Lichtquelle Rodzaj lampy Źródło światła	Pendant Lampe suspendue Pendelleuchte Lampa wisząca	3xE27 max 60W
Material Color Matériel Couleur Material Farbe Materiał Kolor	Oak wood Bois de chêne Eichenholz Drewno dębowe	Oiled oak Chêne huilé Eiche geölt Dąb olejowany
Type Color of cable Type Couleur de câble Kabeltyp Farbe Rodzaj kabla Kolor	Synthetic Synthétique Synthetisch Tworzywo sztuczne	Transparent Transparent Transparent Transparentny
Material - color of shade Shade No. Matériel - Couleur de l'abat-jour Abat jour N° Lampenschirm Material - Farbe Schirm-Nr. Materiał - kolor abażura Nr abażura	Glass-Transparent Verre-Transparent Glas-Transparent Szkło-Transparentny	G1267

LAGUNA



Subject to changes and possible errors / Irrtümer und Änderungen vorbehalten / Z zastrzeżeniem zmian i możliwych błędów / Sous réserve de modifications et d'erreurs éventuelles

LAGUNA



Subject to changes and possible errors / Irrtümer und Änderungen vorbehalten / Z zastrzeżeniem zmian i możliwych błędów / Sous réserve de modifications et d'erreurs éventuelles



CE	LAGUNA 18630104	5907642765661
Lamp type Light source Type de lampe Source de lumière Lampentyp Lichtquelle Rodzaj lampy Źródło światła	Pendant Lampe suspendue Pendelleuchte Lampa wisząca	1xE27 max 60W
Material Color Matériel Couleur Material Farbe Materiał Kolor	Metal Métal Metall Metal	Black Noir Schwarz Czarny
Type Color of cable Type Couleur de câble Kabeltyp Farbe Rodzaj kabla Kolor	Synthetic Synthétique Synthetisch Tworzywo sztuczne	Transparent Transparent Transparent Transparentny
Material - color of shade Shade No. Matériel - Couleur de l'abat-jour Abat jour N° Lampenschirm Material - Farbe Schirm-Nr. Materiał - kolor abażura Nr abażura	Glass-Smoked glass Verre-Verre fumé Glas-Rauchglas Szkło-Szkło dymione	G1263

CE	LAGUNA 18620104	5907642765357
Lamp type Light source Type de lampe Source de lumière Lampentyp Lichtquelle Rodzaj lampy Źródło światła	Pendant Lampe suspendue Pendelleuchte Lampa wisząca	1xE27 max 60W
Material Color Matériel Couleur Material Farbe Materiał Kolor	Metal Métal Metall Metal	Black Noir Schwarz Czarny
Type Color of cable Type Couleur de câble Kabeltyp Farbe Rodzaj kabla Kolor	Synthetic Synthétique Synthetisch Tworzywo sztuczne	Transparent Transparent Transparent Transparentny
Material - color of shade Shade No. Matériel - Couleur de l'abat-jour Abat jour N° Lampenschirm Material - Farbe Schirm-Nr. Materiał - kolor abażura Nr abażura	Glass-Smoked glass Verre-Verre fumé Glas-Rauchglas Szkło-Szkło dymione	G1264



LAGUNA

CE □

LAGUNA 18610104

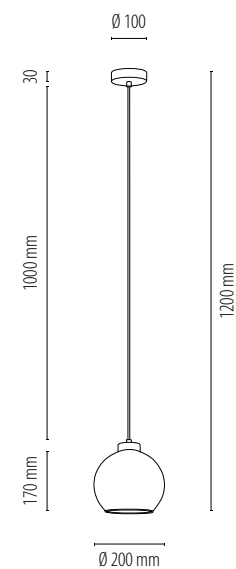
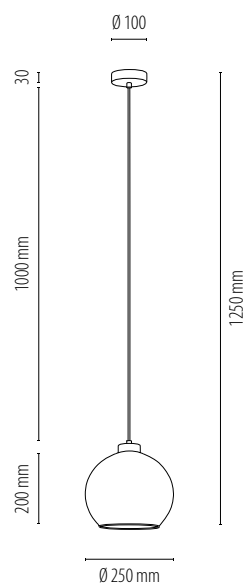
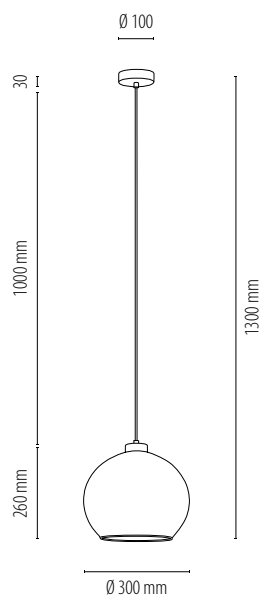
5907642765326

Lamp type Light source	Pendant	
Type de lampe Source de lumière	Lampe suspendue	
Lampentyp Lichtquelle	Pendelleuchte	1xE27 max 60W
Rodzaj lampy Źródło światła	Lampa wisząca	
Material Color	Metal	Black
Matériel Couleur	Métal	Noir
Material Farbe	Metall	Schwarz
Material Kolor	Metal	Czarny
Type Color of cable	Synthetic	Transparent
Type Couleur de câble	Synthétique	Transparent
Kabeltyp Farbe	Synthetisch	Transparent
Rodzaj kabla Kolor	Tworzywo sztuczne	Transparentny

Material - color of shade | Shade No.
 Matériel - Couleur de l'abat-jour | Abat jour N°
 Lampenschirm Material - Farbe | Schirm-Nr.
 Materiał - kolor abażura | Nr abażura

Glass-Smoked glass
 Verre-Verre fumé
 Glas-Rauchglas
 Szkło-Szkło dymione

G1265



Subject to changes and possible errors / Irrtümer und Änderungen vorbehalten / Z zastrzeżeniem zmian i możliwych błędów / Sous réserve de modifications et d'erreurs éventuelles

LAGUNA



Subject to changes and possible errors / Irrtümer und Änderungen vorbehalten / Z zastrzeżeniem zmian i możliwych błędów / Sous réserve de modifications et d'erreurs éventuelles



CE □

LAGUNA 18610304

5907642765333

Lamp type Light source Type de lampe Source de lumière Lampentyp Lichtquelle Rodzaj lampy Źródło światła	Pendant Lampe suspendue Pendelleuchte Lampa wisząca	3xE27 max 60W
Material Color Matériel Couleur Material Farbe Materiał Kolor	Metal Métal Metall Metal	Black Noir Schwarz Czarny
Type Color of cable Type Couleur de câble Kabeltyp Farbe Rodzaj kabla Kolor	Synthetic Synthétique Synthetisch Tworzywo sztuczne	Transparent Transparent Transparent Transparentny
Material - color of shade Shade No. Matériel - Couleur de l'abat-jour Abat jour N° Lampenschirm Material - Farbe Schirm-Nr. Materiał - kolor abażura Nr abażura	Glass-Smoked glass Verre-Verre fumé Glas-Rauchglas Szkło-Szkło dymione	G1265

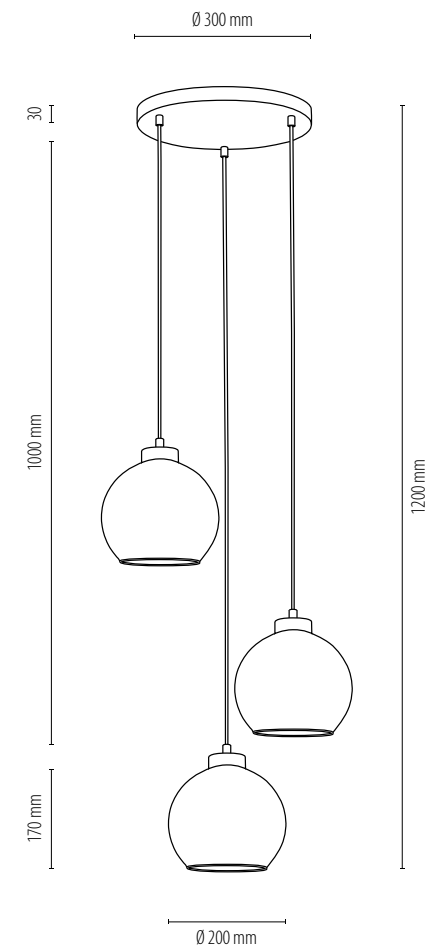
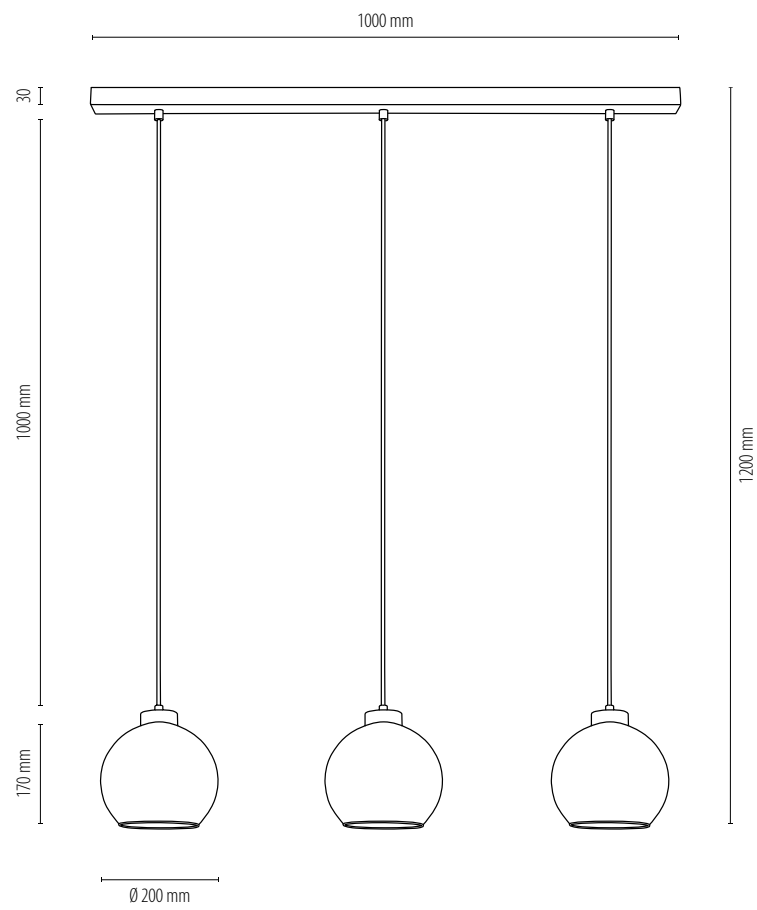
CE □

LAGUNA 18610304R

5907642765340

Lamp type Light source Type de lampe Source de lumière Lampentyp Lichtquelle Rodzaj lampy Źródło światła	Pendant Lampe suspendue Pendelleuchte Lampa wisząca	3xE27 max 60W
Material Color Matériel Couleur Material Farbe Materiał Kolor	Metal Métal Metall Metal	Black Noir Schwarz Czarny
Type Color of cable Type Couleur de câble Kabeltyp Farbe Rodzaj kabla Kolor	Synthetic Synthétique Synthetisch Tworzywo sztuczne	Transparent Transparent Transparent Transparentny
Material - color of shade Shade No. Matériel - Couleur de l'abat-jour Abat jour N° Lampenschirm Material - Farbe Schirm-Nr. Materiał - kolor abażura Nr abażura	Glass-Smoked glass Verre-Verre fumé Glas-Rauchglas Szkło-Szkło dymione	G1265

LAGUNA



Subject to changes and possible errors / Irrtümer und Änderungen vorbehalten / Z zastrzeżeniem zmian i możliwych błędów / Sous réserve de modifications et d'erreurs éventuelles





Amaretto Amaretto

AMARETTO



Subject to changes and possible errors / Irrtümer und Änderungen vorbehalten / Z zastrzeżeniem zmian i możliwych błędów / Sous réserve de modifications et d'erreurs éventuelles



CE □

AMARETTO 15790104

5907642765104

Lamp type Light source Type de lampe Source de lumière Lampentyp Lichtquelle Rodzaj lampy Źródło światła	Pendant Lampe suspendue Pendelleuchte Lampa wisząca	1xE27 max 60W
Material Color Matériel Couleur Material Farbe Materiał Kolor	Metal Métal Metall Metal	Black Noir Schwarz Czarny
Type Color of cable Type Couleur de câble Kabeltyp Farbe Rodzaj kabla Kolor	Synthetic Synthétique Synthetisch Tworzywo sztuczne	Transparent Transparent Transparent Transparentny
Material - color of shade Shade No. Matériel - Couleur de l'abat-jour Abat jour N° Lampenschirm Material - Farbe Schirm-Nr. Materiał - kolor abażura Nr abażura	Glass-Transparent/Black Verre-Transparent/Noir Glas-Transparent/Schwarz Szkło-Transparentny/Czarny	G1185

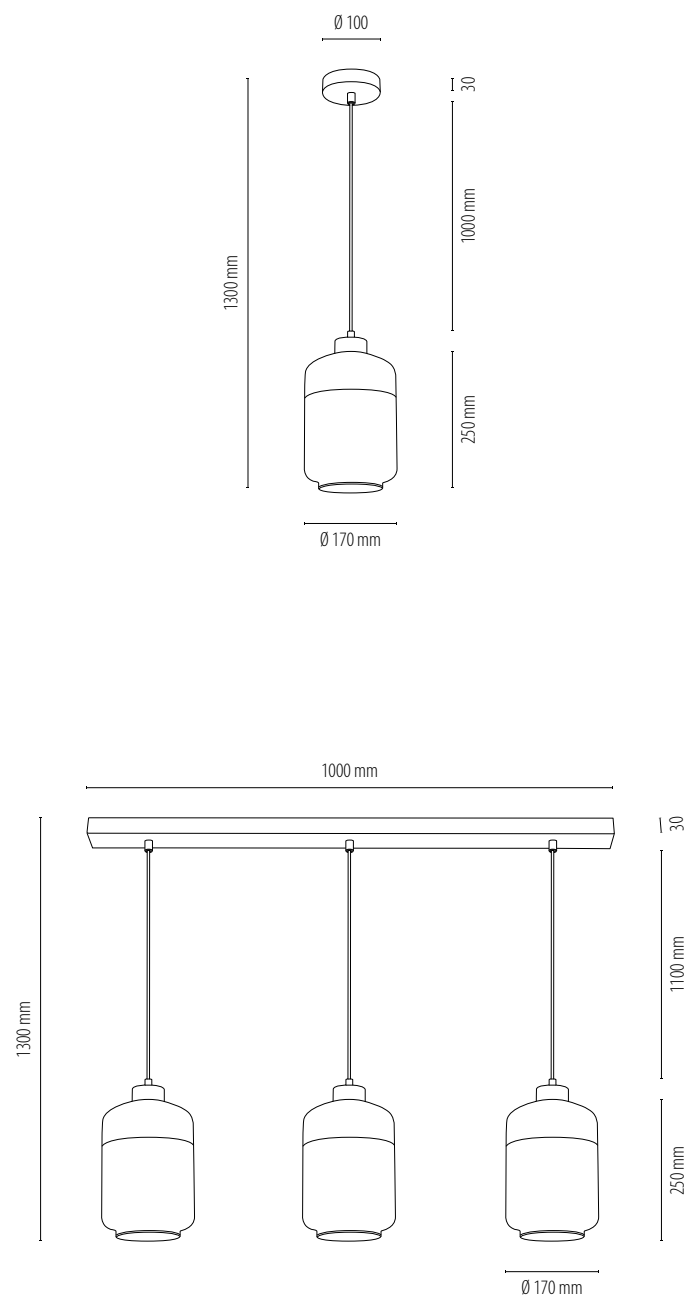
CE □

AMARETTO 15790304

5907642765111

Lamp type Light source Type de lampe Source de lumière Lampentyp Lichtquelle Rodzaj lampy Źródło światła	Pendant Lampe suspendue Pendelleuchte Lampa wisząca	3xE27 max 60W
Material Color Matériel Couleur Material Farbe Materiał Kolor	Metal Métal Metall Metal	Black Noir Schwarz Czarny
Type Color of cable Type Couleur de câble Kabeltyp Farbe Rodzaj kabla Kolor	Synthetic Synthétique Synthetisch Tworzywo sztuczne	Transparent Transparent Transparent Transparentny
Material - color of shade Shade No. Matériel - Couleur de l'abat-jour Abat jour N° Lampenschirm Material - Farbe Schirm-Nr. Materiał - kolor abażura Nr abażura	Glass-Transparent/Black Verre-Transparent/Noir Glas-Transparent/Schwarz Szkło-Transparentny/Czarny	G1185

AMARETTO



Subject to changes and possible errors / Irrtümer und Änderungen vorbehalten / Z zastrzeżeniem zmian i możliwych błędów / Sous réserve de modifications et d'erreurs éventuelles

AMARETTO



Subject to changes and possible errors / Irrtümer und Änderungen vorbehalten / Z zastrzeżeniem zmian i możliwych błędów / Sous réserve de modifications et d'erreurs éventuelles



CE □

AMARETTO 15800102

5907642765128

Lamp type Light source Type de lampe Source de lumière Lampentyp Lichtquelle Rodzaj lampy Źródło światła	Pendant Lampe suspendue Pendelleuchte Lampa wisząca	1xE27 max 60W
Material Color Matériel Couleur Material Farbe Materiał Kolor	Metal Métal Metall Metal	White Blanc Weiß Biały
Type Color of cable Type Couleur de câble Kabeltyp Farbe Rodzaj kabla Kolor	Synthetic Synthétique Synthetisch Tworzywo sztuczne	Transparent Transparent Transparent Transparentny
Material - color of shade Shade No. Matériel - Couleur de l'abat-jour Abat jour N° Lampenschirm Material - Farbe Schirm-Nr. Materiał - kolor abażura Nr abażura	Glass-Transparent/White Verre-Transparent/Blanc Glas-Transparent/Weiß Szkło-Transparentny/Biały	G1174

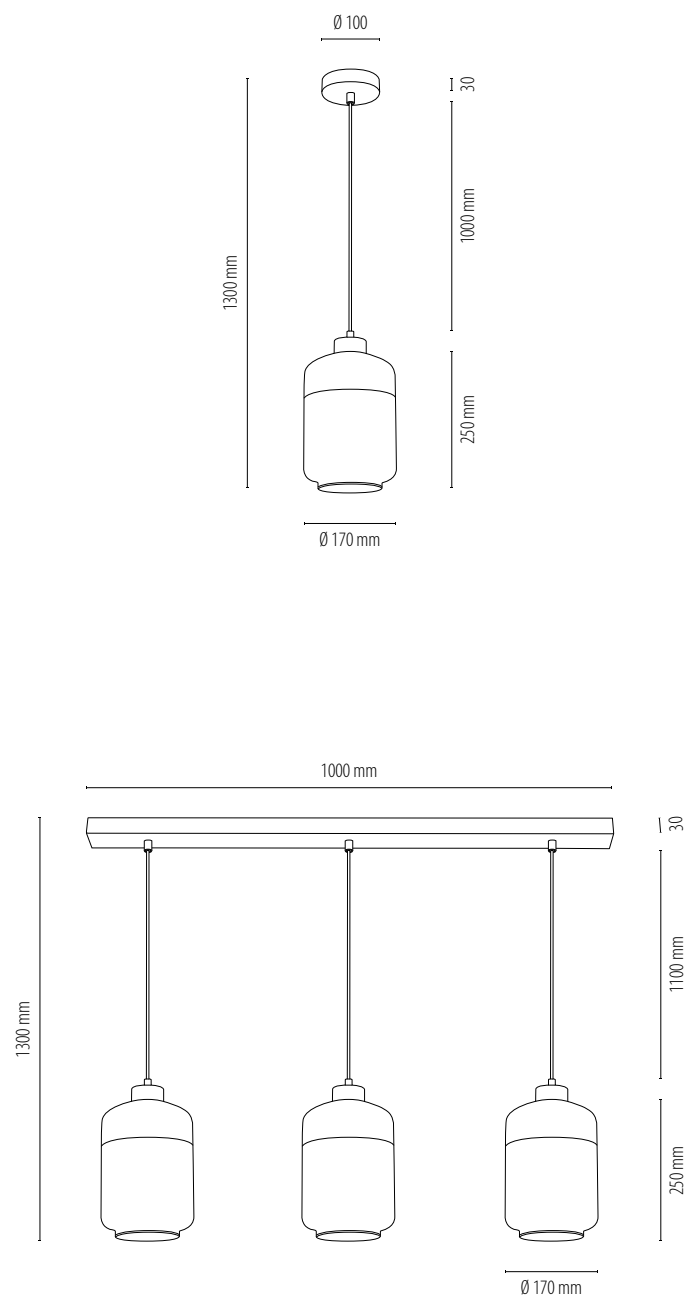
CE □

AMARETTO 15800302

5907642765135

Lamp type Light source Type de lampe Source de lumière Lampentyp Lichtquelle Rodzaj lampy Źródło światła	Pendant Lampe suspendue Pendelleuchte Lampa wisząca	3xE27 max 60W
Material Color Matériel Couleur Material Farbe Materiał Kolor	Metal Métal Metall Metal	White Blanc Weiß Biały
Type Color of cable Type Couleur de câble Kabeltyp Farbe Rodzaj kabla Kolor	Synthetic Synthétique Synthetisch Tworzywo sztuczne	Transparent Transparent Transparent Transparentny
Material - color of shade Shade No. Matériel - Couleur de l'abat-jour Abat jour N° Lampenschirm Material - Farbe Schirm-Nr. Materiał - kolor abażura Nr abażura	Glass-Transparent/White Verre-Transparent/Blanc Glas-Transparent/Weiß Szkło-Transparentny/Biały	G1174

AMARETTO



Subject to changes and possible errors / Irrtümer und Änderungen vorbehalten / Z zastrzeżeniem zmian i możliwych błędów / Sous réserve de modifications et d'erreurs éventuelles





Mistral
Mistral

MISTRAL



Subject to changes and possible errors / Irrtümer und Änderungen vorbehalten / Z zastrzeżeniem zmian i możliwych błędów / Sous réserve de modifications et d'erreurs éventuelles

CE □

MISTRAL 15840128

5907642765180

Lamp type Light source Type de lampe Source de lumière Lampentyp Lichtquelle Rodzaj lampy Źródło światła	Pendant Lampe suspendue Pendelleuchte Lampa wisząca	1xE27 max 60W
Material Color Matériel Couleur Material Farbe Materiał Kolor	Metal Métal Metall Metal	Chrome Chrome Chrom Chrom
Type Color of cable Type Couleur de câble Kabeltyp Farbe Rodzaj kabla Kolor	Synthetic Synthétique Synthetisch Tworzywo sztuczne	Transparent Transparent Transparent Transparentny
Material - color of shade Shade No. Matériel - Couleur de l'abat-jour Abat jour N° Lampenschirm Material - Farbe Schirm-Nr. Materiał - kolor abażura Nr abażura	Glass-Transparent/Silver Verre-Transparent/Argent Glas-Transparent/Silber Szkło-Transparentny/Srebrny	G1178

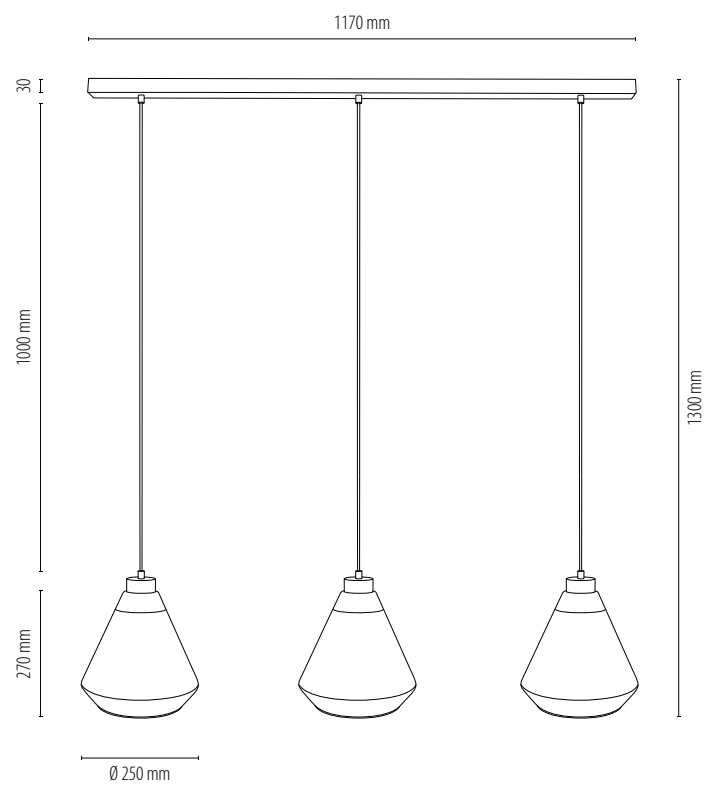
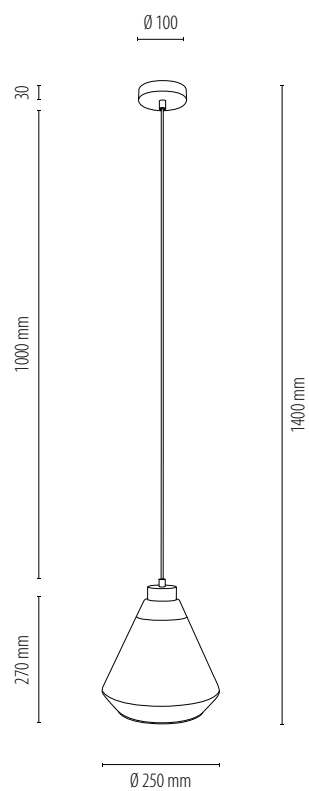
CE □

MISTRAL 15840328

5907642765197

Lamp type Light source Type de lampe Source de lumière Lampentyp Lichtquelle Rodzaj lampy Źródło światła	Pendant Lampe suspendue Pendelleuchte Lampa wisząca	3xE27 max 60W
Material Color Matériel Couleur Material Farbe Materiał Kolor	Metal Métal Metall Metal	Chrome Chrome Chrom Chrom
Type Color of cable Type Couleur de câble Kabeltyp Farbe Rodzaj kabla Kolor	Synthetic Synthétique Synthetisch Tworzywo sztuczne	Transparent Transparent Transparent Transparentny
Material - color of shade Shade No. Matériel - Couleur de l'abat-jour Abat jour N° Lampenschirm Material - Farbe Schirm-Nr. Materiał - kolor abażura Nr abażura	Glass-Transparent/Silver Verre-Transparent/Argent Glas-Transparent/Silber Szkło-Transparentny/Srebrny	G1178

MISTRAL



Subject to changes and possible errors / Irrtümer und Änderungen vorbehalten / Z zastrzeżeniem zmian i możliwych błędów / Sous réserve de modifications et d'erreurs éventuelles

MISTRAL



Subject to changes and possible errors / Irrtümer und Änderungen vorbehalten / Z zastrzeżeniem zmian i możliwych błędów / Sous réserve de modifications et d'erreurs éventuelles

CE □

MISTRAL 15820104

5907642765159

Lamp type Light source Type de lampe Source de lumière Lampentyp Lichtquelle Rodzaj lampy Źródło światła	Pendant Lampe suspendue Pendelleuchte Lampa wisząca	1xE27 max 60W
Material Color Matériel Couleur Material Farbe Materiał Kolor	Metal Métal Metall Metal	Black Noir Schwarz Czarny
Type Color of cable Type Couleur de câble Kabeltyp Farbe Rodzaj kabla Kolor	Synthetic Synthétique Synthetisch Tworzywo sztuczne	Transparent Transparent Transparent Transparentny
Material - color of shade Shade No. Matériel - Couleur de l'abat-jour Abat jour N° Lampenschirm Material - Farbe Schirm-Nr. Materiał - kolor abażura Nr abażura	Glass-Transparent/Gold Verre-Transparent/D'or Glas-Transparent/Gold Szkło-Transparentny/Złoty	G1176

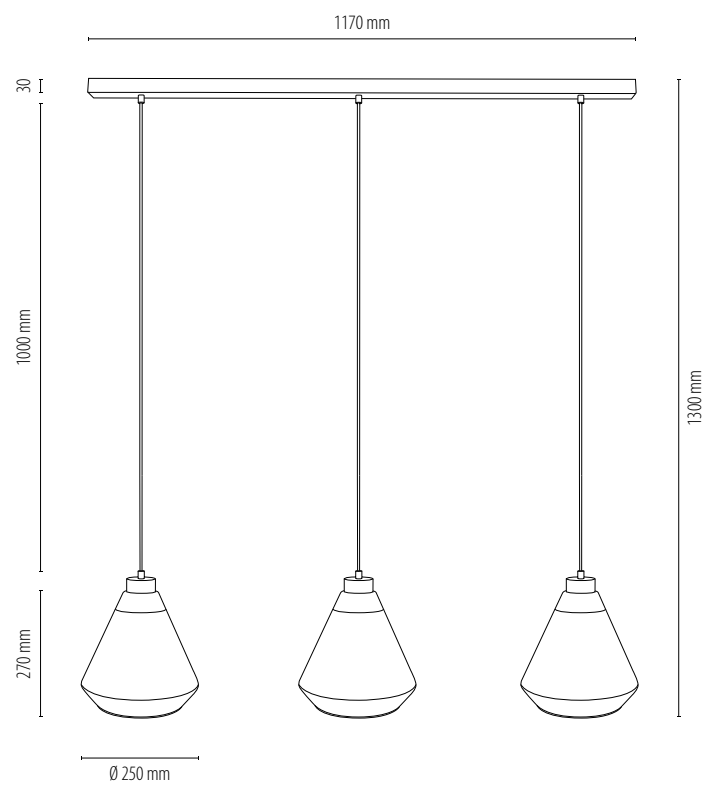
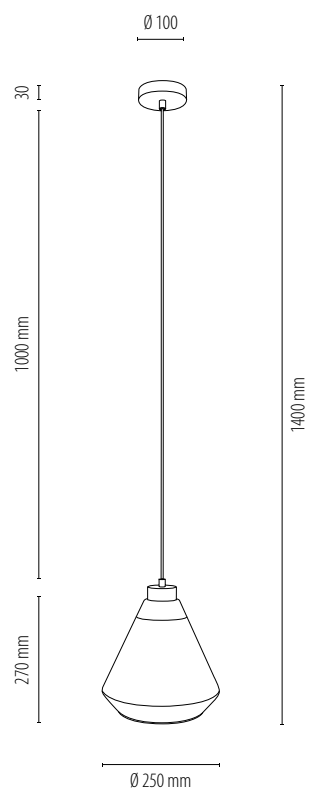
CE □

MISTRAL 15820304

5907642765166

Lamp type Light source Type de lampe Source de lumière Lampentyp Lichtquelle Rodzaj lampy Źródło światła	Pendant Lampe suspendue Pendelleuchte Lampa wisząca	3xE27 max 60W
Material Color Matériel Couleur Material Farbe Materiał Kolor	Metal Métal Metall Metal	Black Noir Schwarz Czarny
Type Color of cable Type Couleur de câble Kabeltyp Farbe Rodzaj kabla Kolor	Synthetic Synthétique Synthetisch Tworzywo sztuczne	Transparent Transparent Transparent Transparentny
Material - color of shade Shade No. Matériel - Couleur de l'abat-jour Abat jour N° Lampenschirm Material - Farbe Schirm-Nr. Materiał - kolor abażura Nr abażura	Glass-Transparent/Gold Verre-Transparent/D'or Glas-Transparent/Gold Szkło-Transparentny/Złoty	G1176

MISTRAL



Subject to changes and possible errors / Irrtümer und Änderungen vorbehalten / Z zastrzeżeniem zmian i możliwych błędów / Sous réserve de modifications et d'erreurs éventuelles



Concrete

Concrete was already known in Antiquity and the Romans used cement in volcanic ash - many buildings from that time have survived until today, such the pantheon dome, bridges and aqueducts.

Currently, this natural but modernized material is used in the production of decorative elements, including lamps. Visible marks, porosity and discoloration underline the decorative character of the material.

The special mix that we use for the manual production of concrete lamp components makes them very durable and resistant.

Concrete lamps add an elegant and unconventional character to interiors. The light coming out of the concrete lampshade is extremely atmospheric.

Despite the heavy, industrial form, concrete fixtures and lampshades are always the object of interest in the interior.

Concrete lamps from the BRITOP collection seemingly look raw, but thanks to the combination with oak wood, they acquire warmer and elegant qualities.

Béton

Le béton était déjà connu dans l'Antiquité et les Romains utilisaient du ciment en cendres volcaniques - de nombreux bâtiments de cette époque ont survécu jusqu'à aujourd'hui, tels que le dôme du panthéon, les ponts et les aqueducs.

Actuellement, ce matériau naturel mais modernisé est utilisé dans la production d'éléments de décoration, notamment lampes. Les traces visibles, la porosité et la décoloration soulignent le caractère décoratif du matériau. Le mélange spécial que nous utilisons pour la production manuelle de composants de lampes en béton les rend très durables et résistants. Les lampes en béton ajoutent un caractère élégant et non conventionnel aux espaces.

La lumière qui sort de l'abat-jour en béton est très atmosphérique. Malgré la forme lourde et industrielle, les luminaires et les abat-jours en béton sont toujours l'objet d'intérêt à l'intérieur.

Les lampes en béton de la collection BRITOP semblent brutes, mais grâce à la combinaison avec le bois de chêne, elles acquièrent des qualités plus chaleureuses et élégantes.

Beton

Beton war bereits in der Antike bekannt, und die Römer verwendeten Zement gemischt mit Vulkanasche - viele Gebäude aus dieser Zeit sind bis heute erhalten, wie die Kuppel des Pantheons, Brücken und Aquädukte.

Derzeit wird dieses natürliche, aber modernisierte Material zur Herstellung von dekorativen Elementen, einschließlich Lampen, verwendet.

Die spezielle Mischung, die wir für die manuelle Herstellung von Betonlampenkomponenten verwenden, macht sie sehr langlebig und widerstandsfähig.

Sichtbare Flecken, Porosität und Verfärbung unterstreichen die dekorative Natur des Materials. Betonlampen verleihen dem Raum einen eleganten und unkonventionellen Charakter.

Das Licht, das aus dem Betonlampenschirm kommt, ist sehr atmosphärisch. Trotz der schweren, industriellen Form sind Betonbefestigungen und Lampenschirme im Innenraum immer von Interesse.

Betonlampen aus der BRITOP-Kollektion wirken scheinbar roh, erhalten aber dank der Kombination mit Eichenholz wärmere und elegantere Eigenschaften.

Beton

Beton znany był już w starożytności, a Rzymianie używali cementu z domieszką pyłu wulkanicznego - wiele budynków z tamtych czasów przetrwało do dziś - takich jak kopuła panteonu, mosty i akwedukty.

Obecnie ten naturalny, ale zmodernizowany materiał jest wykorzystywany do produkcji elementów dekoracyjnych, w tym lamp. Specjalna mieszanka jaką stosujemy do ręcznej produkcji elementów betonowych lamp, sprawia że są one bardzo trwałe i odporne.

Widoczne ślady, porowatość i przebarwienia podkreślają dekoracyjny charakter materiału. Betonowe lampy nadają przestrzeni elegancki i niekonwencjonalny charakter.

Światło wydobywające się z betonowego klosza jest niezwykle nastrojowe. Pomimo ciężkiej, industrialnej formy betonowe oprawy i klosze stanowią zawsze obiekt zainteresowania we wnętrzu.

Lampy betonowe z kolekcji BRITOP pozornie wyglądają na surowe, lecz dzięki połączeniu z dębowym drewnem nabierają cieplejszych i eleganckich walorów.





Tristan

TRISTAN



Subject to changes and possible errors / Irrtümer und Änderungen vorbehalten / Z zastrzeżeniem zmian i możliwych błędów / Sous réserve de modifications et d'erreurs éventuelles



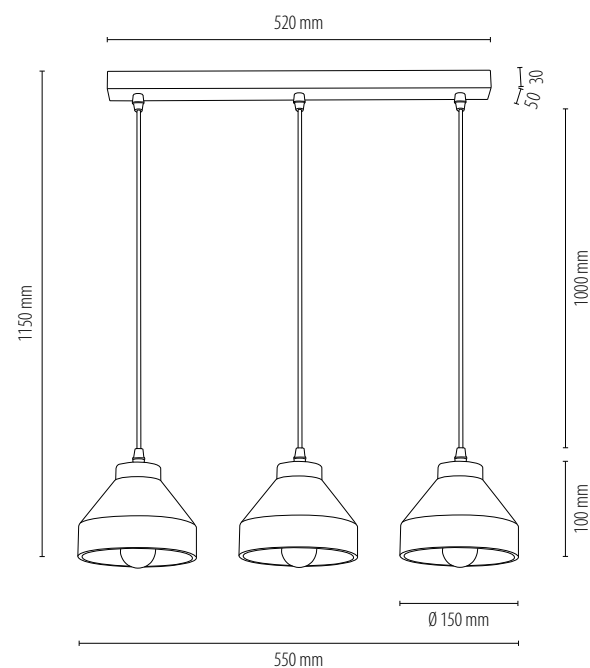
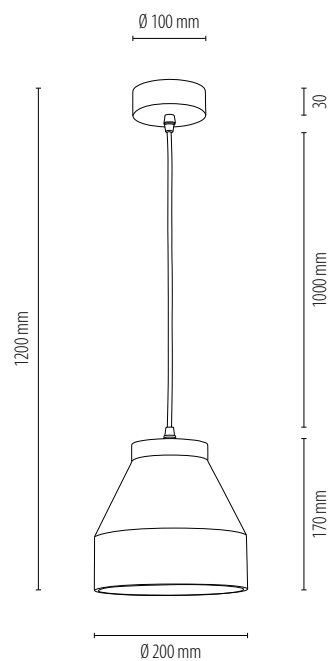
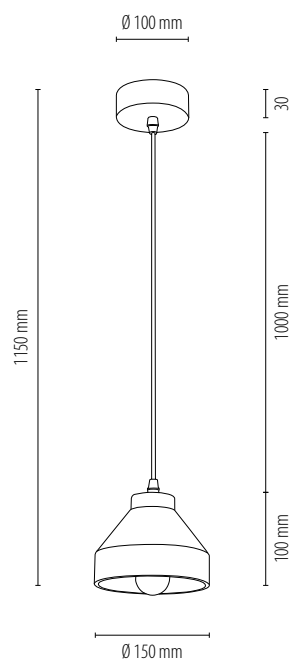
CE	TRISTAN 1929174	5903313996655
Lamp type Light source Type de lampe Source de lumière Lampentyp Lichtquelle Rodzaj lampy Źródło światła	Pendant Lampe suspendue Pendelleuchte Lampa wisząca	1xE14 max 40W
Material Color Matériel Couleur Material Farbe Materiał Kolor	Oak wood/Concrete Bois de chêne/Béton Eichenholz/Beton DREWNO DĘBOWE/Beton	Oiled oak/Grey Chêne huilé/Gris Eiche geölt/Grau Dąb olejowany/Szary
Type Color of cable Type Couleur de câble Kabeltyp Farbe Rodzaj kabla Kolor	Fabric Tissu Stoffkabel Oplot	Black Noir Schwarz Czarny
Material - color of shade Shade No. Matériel - Couleur de l'abat-jour Abat jour N° Lampenschirm Material - Farbe Schirm-Nr. Materiał - kolor abażura Nr abażura	Concrete-Grey Béton-Gris Beton-Grau Beton-Szary	C0001

CE	TRISTAN 1939174	5903313996662
Lamp type Light source Type de lampe Source de lumière Lampentyp Lichtquelle Rodzaj lampy Źródło światła	Pendant Lampe suspendue Pendelleuchte Lampa wisząca	1xE27 max 60W
Material Color Matériel Couleur Material Farbe Materiał Kolor	Oak wood/Concrete Bois de chêne/Béton Eichenholz/Beton DREWNO DĘBOWE/Beton	Oiled oak/Grey Chêne huilé/Gris Eiche geölt/Grau Dąb olejowany/Szary
Type Color of cable Type Couleur de câble Kabeltyp Farbe Rodzaj kabla Kolor	Fabric Tissu Stoffkabel Oplot	Black Noir Schwarz Czarny
Material - color of shade Shade No. Matériel - Couleur de l'abat-jour Abat jour N° Lampenschirm Material - Farbe Schirm-Nr. Materiał - kolor abażura Nr abażura	Concrete-Grey Béton-Gris Beton-Grau Beton-Szary	C0002



TRISTAN

CE □	TRISTAN 1929374	5903313998888
Lamp type Light source Type de lampe Source de lumière Lampentyp Lichtquelle Rodzaj lampy Źródło światła	Pendant Lampe suspendue Pendelleuchte Lampa wisząca	3xE14 max 40W
Material Color Matériel Couleur Material Farbe Materiał Kolor	Oak wood/Concrete Bois de chêne/Béton Eichenholz/Beton Drewno dębowe/Beton	Oiled oak/Grey Chêne huilé/Gris Eiche geölt/Grau Dąb olejowany/Szary
Type Color of cable Type Couleur de câble Kabeltyp Farbe Rodzaj kabla Kolor	Fabric Tissu Stoffkabel Oplot	Black Noir Schwarz Czarny
Material - color of shade Shade No. Matériel - Couleur de l'abat-jour Abat jour N° Lampenschirm Material - Farbe Schirm-Nr. Materiał - kolor abażura Nr abażura	Concrete-Grey Béton-Gris Beton-Grau Beton-Szary	C0001



Subject to changes and possible errors / Irrtümer und Änderungen vorbehalten / Z zastrzeżeniem zmian i możliwych błędów / Sous réserve de modifications et d'erreurs éventuelles





Cesar
Cesar



CE

CESAR 88992174

5903313996587

Lamp type Light source Type de lampe Source de lumière Lampentyp Lichtquelle Rodzaj lampy Źródło światła	Table lamp Lampe de table Tischleuchte Lampa stołowa	1xE27 max 25W
Material Color Matériel Couleur Material Farbe Materiał Kolor	Concrete/Oak wood Béton/Bois de chêne Beton/Eichenholz Beton/Drewno dębowe	Grey/Oiled Oak Gris/Chêne huilé Grau/Eiche geölt Szary/Dąb olejowany
Type Color of cable Type Couleur de câble Kabeltyp Farbe Rodzaj kabla Kolor	Fabric Tissu Stoffkabel Oplot	Black Noir Schwarz Czarny

Material - color of shade | Shade No.
Matériel - Couleur de l'abat-jour | Abat jour N°
Lampenschirm Material - Farbe | Schirm-Nr.
Materiał - kolor abażura | Nr abażura

CE

CESAR 1899174

5903313996556

Lamp type Light source Type de lampe Source de lumière Lampentyp Lichtquelle Rodzaj lampy Źródło światła	Pendant Lampe suspendue Pendelleuchte Lampa wisząca	1xE27 max 60W
Material Color Matériel Couleur Material Farbe Materiał Kolor	Oak wood/Concrete Bois de chêne/Béton Eichenholz/Beton Drewno dębowe/Beton	Oiled oak/Grey Chêne huilé/Gris Eiche geölt/Grau Dąb olejowany/Szary
Type Color of cable Type Couleur de câble Kabeltyp Farbe Rodzaj kabla Kolor	Fabric Tissu Stoffkabel Oplot	Black Noir Schwarz Czarny

Material - color of shade | Shade No.
Matériel - Couleur de l'abat-jour | Abat jour N°
Lampenschirm Material - Farbe | Schirm-Nr.
Materiał - kolor abażura | Nr abażura



CESAR

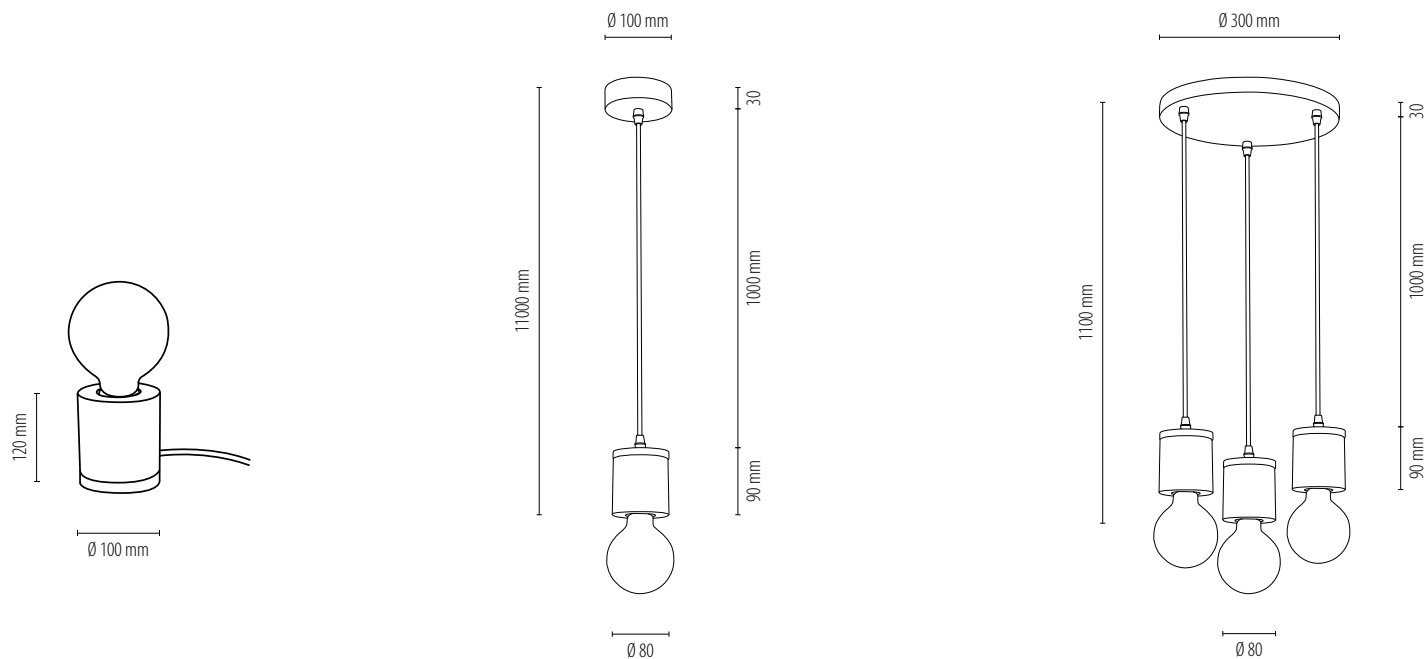
CE □

CESAR 1899374R

5903313996563

Lamp type Light source	Pendant	
Type de lampe Source de lumière	Lampe suspendue	
Lampentyp Lichtquelle	Pendelleuchte	3xE27 max 60W
Rodzaj lampy Źródło światła	Lampa wisząca	
Material Color	Oak wood/Concrete	Oiled oak/Grey
Matériel Couleur	Bois de chêne/Béton	Chêne huilé/Gris
Material Farbe	Eichenholz/Beton	Eiche geölt/Grau
Material Kolor	Drewno dębowe/Beton	Dąb olejowany/Szary
Type Color of cable	Fabric	Black
Type Couleur de câble	Tissu	Noir
Kabeltyp Farbe	Stoffkabel	Schwarz
Rodzaj kabla Kolor	Oplot	Czarny

Material - color of shade | Shade No.
 Matériel - Couleur de l'abat-jour | Abat jour N°
 Lampenschirm Material - Farbe | Schirm-Nr.
 Materiał - kolor abażura | Nr abażura



Subject to changes and possible errors / Irrtümer und Änderungen vorbehalten / Z zastrzeżeniem zmian i możliwych błędów / Sous réserve de modifications et d'erreurs éventuelles



CE 

CESAR 1899374

5901289717113

Lamp type Light source Type de lampe Source de lumière Lampentyp Lichtquelle Rodzaj lampy Źródło światła	Pendant Lampe suspendue Pendelleuchte Lampa wisząca	3xE27 max 60W
Material Color Matériel Couleur Material Farbe Materiał Kolor	Oak wood/Concrete Bois de chêne/Béton Eichenholz/Beton DREWNO DĘBOWE/BETON	Oiled oak/Grey Chêne huilé/Gris Eiche geölt/Grau Dąb olejowany/Szary
Type Color of cable Type Couleur de câble Kabeltyp Farbe Rodzaj kabla Kolor	Fabric Tissu Stoffkabel Oplot	Black Noir Schwarz Czarny

Material - color of shade | Shade No.
Matériel - Couleur de l'abat-jour | Abat jour N°
Lampenschirm Material - Farbe | Schirm-Nr.
Materiał - kolor abażura | Nr abażura

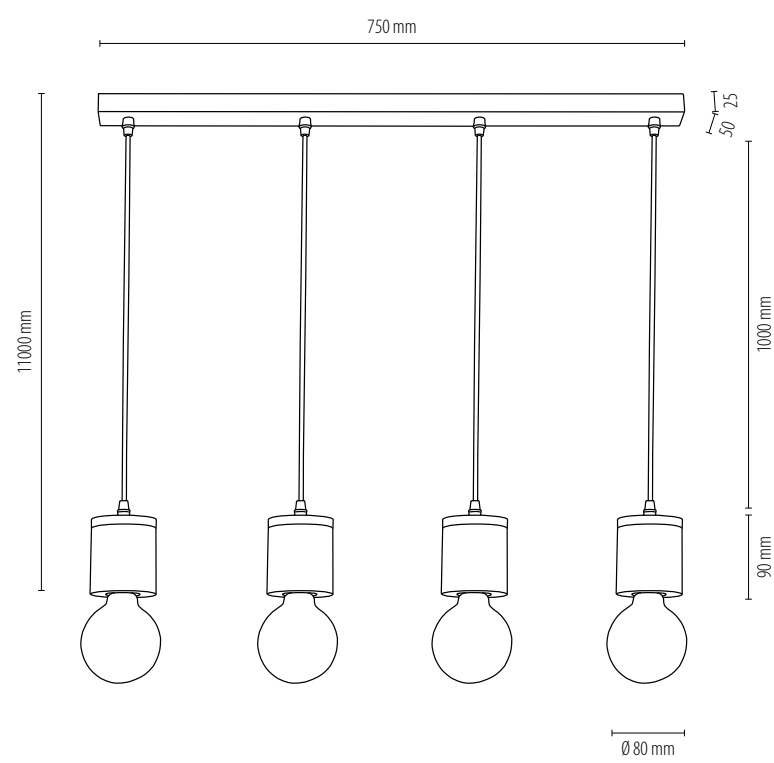
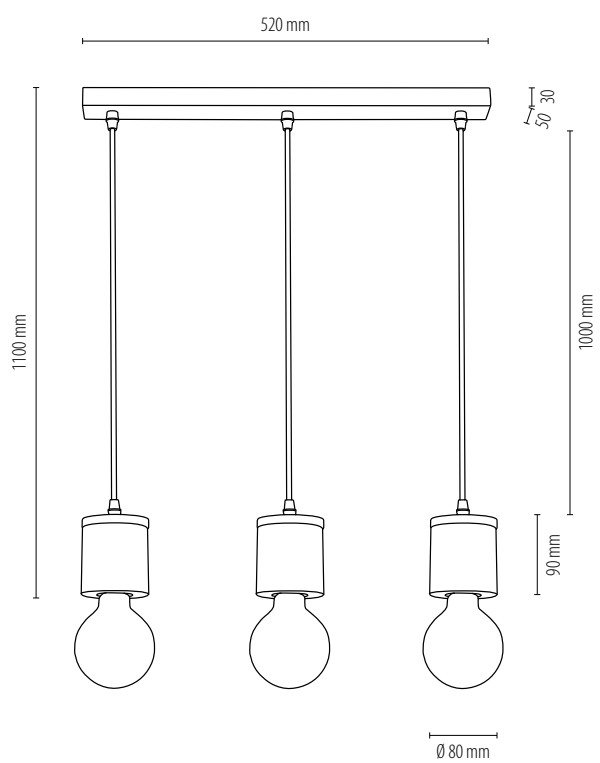
CE 

CESAR 1899474

5907642769614

Lamp type Light source Type de lampe Source de lumière Lampentyp Lichtquelle Rodzaj lampy Źródło światła	Pendant Lampe suspendue Pendelleuchte Lampa wisząca	4xE27 max 60W
Material Color Matériel Couleur Material Farbe Materiał Kolor	Oak wood/Concrete Bois de chêne/Béton Eichenholz/Beton DREWNO DĘBOWE/BETON	Oiled oak/Grey Chêne huilé/Gris Eiche geölt/Grau Dąb olejowany/Szary
Type Color of cable Type Couleur de câble Kabeltyp Farbe Rodzaj kabla Kolor	Fabric Tissu Stoffkabel Oplot	Black Noir Schwarz Czarny

Material - color of shade | Shade No.
Matériel - Couleur de l'abat-jour | Abat jour N°
Lampenschirm Material - Farbe | Schirm-Nr.
Materiał - kolor abażura | Nr abażura





LED 24V technology

We have used 24V LED technology in our AQUA VIVA IP44 wooden luminaires and RAPID table and floor lamps.

High power coefficient, so called Power Factor - which is characterized by LED 24V technology - proves high energy efficiency.

This means that 24V LED modules consume half the power compared to a 12V system to reach exactly the same power level.

The less heat output means that the life of luminaires equipped with LED 24V is longer.

For the production of our modules we use the highest quality components: SAMSUNG LEDs, 3M tapes, high quality MELITEC power supplies and special construction of touch dimmers.

Sufficiently strong and nice light - without flickering effect, in combination with beautiful wood gives an extraordinary visual result.

The highest quality of our 24V LED module is confirmed by a 5-year warranty*.

* Warranty rule is available at www.britop.pl

LED 24V Technologie

Hoher Leistungsfaktor - Power Factor, der durch LED 24V-Technologie gekennzeichnet ist, belegt die hohe Effizienz des Energieverbrauchs.

Dies bedeutet, dass 24-V-LED-Module im Vergleich zu einem 12-V-System die Hälfte des Stroms verbrauchen, um genau den gleichen Leistungspegel zu erreichen.

Durch die Abgabe einer geringeren Wärmemenge wird die Lebensdauer von Leuchten mit 24-V-LED verlängert.

Für die Herstellung unserer Module verwenden wir Komponenten höchster Qualität: SAMSUNG-LEDs, 3M-Bänder, hochwertige MELITEC-Netzteile und ein spezielles Design von Touch-Dimmern.

Starkes und schönes Licht - ohne Flackereffekt, ergibt in Kombination mit schönem Holz ein ungewöhnliches optisches Ergebnis.

Wir bestätigen die höchste Qualität unseres 24-V-LED-Moduls mit 5 Jahren Garantie*.

* Garantiebestimmungen finden Sie unter www.britop.pl

LED 24V la technologie

Dans nos luminaires LED en bois AQUA VIVA IP44 mais aussi dans nos lampes de table et de lampadaires RAPID, nous utilisons la technologie LED 24V. Le facteur élevé de puissance Power Factor - qui caractérise technologie LED 24V - procure la plus haute efficacité de l'utilisation d'énergie.

Cela signifie que les modules LED 24V consomment la moitié du courant par rapport à un système 12V pour atteindre exactement le même niveau de puissance et de rendu lumineux. L'émission d'une plus petite quantité de chaleur dégagée signifie que la durée de vie des luminaires équipés de LED 24V est plus longue.

Pour la production de nos modules, nous utilisons des composants de la plus haute qualité: LED SAMSUNG, rubans 3M, alimentations MELITEC de haute qualité et conception spéciale de variateurs tactiles.

Intensité élevée et belle lumière - sans effet de scintillement, en combinaison avec du bois véritable et noble donne un résultat visuel incomparable.

Nous confirmons la plus haute qualité de notre module LED 24V avec une garantie de 5 ans*.

* Les règles de garantie sont disponibles sur www.britop.fr

LED 24V technologia

W naszych oprawach drewnianych LED AQUA VIVA IP44 oraz lampach stołowych i podłogowych RAPID zastosowaliśmy technologię LED 24V.

Wysoki współczynnik mocy, tzw. Power Factor - jakim charakteryzuje się technologia LED 24V - świadczy o wysokiej efektywności wykorzystania energii.

Oznacza to, że moduły LED 24V pobierają o połowę mniej prądu w porównaniu z systemem 12V, aby osiągnąć dokładnie ten sam poziom mocy.

Emisja mniejszej ilości oddawanego ciepła powoduje, że żywotność opraw wyposażonych w LED 24V jest dłuższa.

Do produkcji naszych modułów używamy najwyższej klasy komponentów: diod LED firmy SAMSUNG, taśm 3M, wysokiej jakości zasilaczy MELITEC i specjalnej konstrukcji ściemniaczy dotykowych.

Wystarczająco silne i ładne światło - bez efektu migotania, w kombinacji z pięknym drewnem daje niezwyklej rezultat wizualny.

Najwyższą jakość naszego modułu LED 24V potwierdzamy 5 letnią gwarancją*.

* Regulamin gwarancji dostępny jest na www.britop.pl





Aqua Viva

AQUA VIVA



Subject to changes and possible errors / Irrtümer und Änderungen vorbehalten / Z zastrzeżeniem zmian i możliwych błędów / Sous réserve de modifications et d'erreurs éventuelles



CE □ IP44

AQUA VIVA 19911104

5905840211379

Lamp type Light source	Wall lamp LED	
Type de lampe Source de lumière	Applique LED	Integrated 1x Modul LED 24V, 6W,
Lampentyp Lichtquelle	Wandleuchte LED	490lm, 3000K, Ra>80
Rodzaj lampy Źródło światła	Kinkiet LED	

Material Color	Oak wood/Metal	Oiled Oak/Black
Matériel Couleur	Bois de chêne/Métal	Chêne huilé/Noir
Material Farbe	Eichenholz/Metall	Eiche geölt/Schwarz
Material Kolor	Drewno dębowe/Metal	Dąb olejowany/Czarny

Type Color of cable	-	-
Type Couleur de câble	-	-
Kabeltyp Farbe	-	-
Rodzaj kabla Kolor	-	-

Material - color of shade Shade No.	-	-
Matériel - Couleur de l'abat-jour Abat jour N°	-	-
Lampenschirm Material - Farbe Schirm-Nr.	-	-
Material - kolor abażura Nr abażura	-	-

CE □ IP44

AQUA VIVA 19910104

5903313990561

Lamp type Light source	Wall lamp LED	
Type de lampe Source de lumière	Applique LED	Integrated 1x Modul LED 24V, 9W,
Lampentyp Lichtquelle	Wandleuchte LED	770lm, 3000K, Ra>80
Rodzaj lampy Źródło światła	Kinkiet LED	

Material Color	Oak wood/Metal	Oiled Oak/Black
Matériel Couleur	Bois de chêne/Métal	Chêne huilé/Noir
Material Farbe	Eichenholz/Metall	Eiche geölt/Schwarz
Material Kolor	Drewno dębowe/Metal	Dąb olejowany/Czarny

Type Color of cable	-	-
Type Couleur de câble	-	-
Kabeltyp Farbe	-	-
Rodzaj kabla Kolor	-	-

Material - color of shade Shade No.	-	-
Matériel - Couleur de l'abat-jour Abat jour N°	-	-
Lampenschirm Material - Farbe Schirm-Nr.	-	-
Material - kolor abażura Nr abażura	-	-



AQUA VIVA

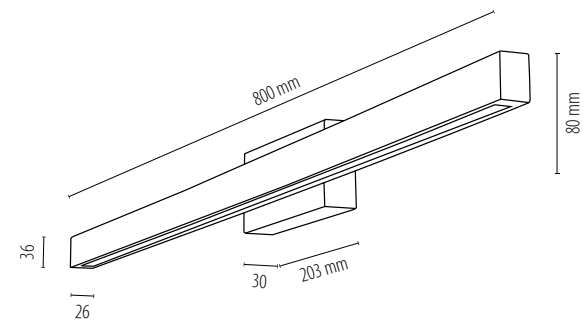
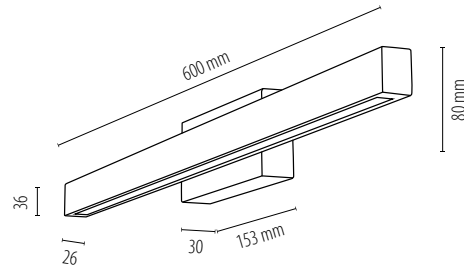
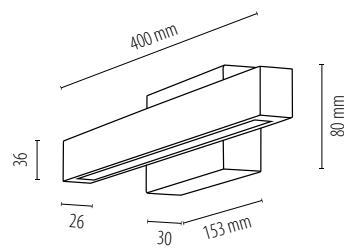
CE IP44

AQUA VIVA 19912104

5905840211386

Lamp type Light source	Wall lamp LED	
Type de lampe Source de lumière	Applique LED	Integrated 1x Modul LED 24V, 12W,
Lampentyp Lichtquelle	Wandleuchte LED	1050lm, 3000K, Ra>80
Rodzaj lampy Źródło światła	Kinkiet LED	
Material Color	Oak wood/Metal	Oiled Oak/Black
Matériel Couleur	Bois de chêne/Métal	Chêne huilé/Noir
Material Farbe	Eichenholz/Metall	Eiche geölt/Schwarz
Material Kolor	Drewno dębowe/Metal	Dąb olejowany/Czarny
Type Color of cable		
Type Couleur de câble		
Kabeltyp Farbe	-	-
Rodzaj kabla Kolor		

Material - color of shade | Shade No.
 Matériel - Couleur de l'abat-jour | Abat jour N°
 Lampenschirm Material - Farbe | Schirm-Nr.
 Materiał - kolor abażura | Nr abażura



Subject to changes and possible errors / Irrtümer und Änderungen vorbehalten / Z zastrzeżeniem zmian i możliwych błędów / Sous réserve de modifications et d'erreurs éventuelles

AQUA VIVA



Subject to changes and possible errors / Irrtümer und Änderungen vorbehalten / Z zastrzeżeniem zmian i możliwych błędów / Sous réserve de modifications et d'erreurs éventuelles



CE □ IP44

AQUA VIVA 89411104

5905840211485

Lamp type Light source Type de lampe Source de lumière Lampentyp Lichtquelle Rodzaj lampy Źródło światła	Cabinet lamp LED Lampe d'armoire LED Schranklampe LED Lampa nadszafkowa LED	Integrated 1x Modul LED 24V, 6W 490lm, 3000K, Ra>80
Material Color Matériel Couleur Material Farbe Materiał Kolor	Oak wood/Metal Bois de chêne/Métal Eichenholz/Metall Drewno dębowe/Metal	Oiled Oak/Black Chêne huilé/Noir Eiche geölt/Schwarz Dąb olejowany/Czarny
Type Color of cable Type Couleur de câble Kabeltyp Farbe Rodzaj kabla Kolor	-	-

Material - color of shade | Shade No.
Matériel - Couleur de l'abat-jour | Abat jour N°
Lampenschirm Material - Farbe | Schirm-Nr.
Materiał - kolor abażura | Nr abażura

CE □ IP44

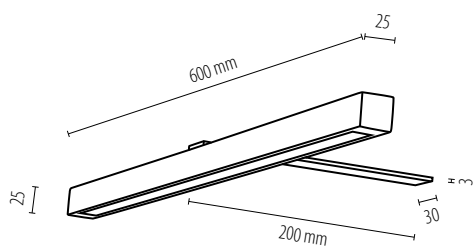
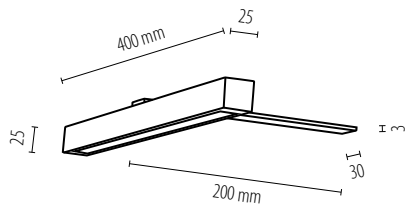
AQUA VIVA 89421104

5903313990509

Lamp type Light source Type de lampe Source de lumière Lampentyp Lichtquelle Rodzaj lampy Źródło światła	Cabinet lamp LED Lampe d'armoire LED Schranklampe LED Lampa nadszafkowa LED	Integrated 1x Modul LED 24V, 9W, 770lm, 3000K, Ra>80
Material Color Matériel Couleur Material Farbe Materiał Kolor	Oak wood/Metal Bois de chêne/Métal Eichenholz/Metall Drewno dębowe/Metal	Oiled Oak/Black Chêne huilé/Noir Eiche geölt/Schwarz Dąb olejowany/Czarny
Type Color of cable Type Couleur de câble Kabeltyp Farbe Rodzaj kabla Kolor	-	-

Material - color of shade | Shade No.
Matériel - Couleur de l'abat-jour | Abat jour N°
Lampenschirm Material - Farbe | Schirm-Nr.
Materiał - kolor abażura | Nr abażura

AQUA VIVA



Subject to changes and possible errors / Irrtümer und Änderungen vorbehalten / Z zastrzeżeniem zmian i możliwych błędów / Sous réserve de modifications et d'erreurs éventuelles

AQUA VIVA



Subject to changes and possible errors / Irrtümer und Änderungen vorbehalten / Z zastrzeżeniem zmian i możliwych błędów / Sous réserve de modifications et d'erreurs éventuelles



CE	IP44	AQUA VIVA 8960174	5903313990530
Lamp type Light source	Wall lamp LED		
Type de lampe Source de lumière	Applique LED		Integrated 1x Modul LED 24V, 6W,
Lampentyp Lichtquelle	Wandleuchte LED		490lm, 3000K, Ra>80
Rodzaj lampy Źródło światła	Kinkiet LED		
Material Color	Oak wood/Plastic		Oiled oak/White
Matériel Couleur	Bois de chêne/Plastique		Chêne huilé/Blanc
Material Farbe	Eichenholz/Kunststoff		Eiche geölt/Weiß
Material Kolor	Drewno dębowe/Tworzywo sztuczne		Dąb olejowany/Biały
Type Color of cable	-		-
Type Couleur de câble			
Kabeltyp Farbe			
Rodzaj kabla Kolor			
Material - color of shade Shade No.			
Matériel - Couleur de l'abat-jour Abat jour N°			
Lampenschirm Material - Farbe Schirm-Nr.			
Material - kolor abażura Nr abażura			

CE	IP44	AQUA VIVA 8961174	5905840211508
Lamp type Light source	Wall lamp LED		
Type de lampe Source de lumière	Applique LED		Integrated 1x Modul LED 24V, 9W,
Lampentyp Lichtquelle	Wandleuchte LED		770lm, 3000K, Ra>80
Rodzaj lampy Źródło światła	Kinkiet LED		
Material Color	Oak wood/Plastic		Oiled oak/White
Matériel Couleur	Bois de chêne/Plastique		Chêne huilé/Blanc
Material Farbe	Eichenholz/Kunststoff		Eiche geölt/Weiß
Material Kolor	Drewno dębowe/Tworzywo sztuczne		Dąb olejowany/Biały
Type Color of cable	-		-
Type Couleur de câble			
Kabeltyp Farbe			
Rodzaj kabla Kolor			
Material - color of shade Shade No.			
Matériel - Couleur de l'abat-jour Abat jour N°			
Lampenschirm Material - Farbe Schirm-Nr.			
Material - kolor abażura Nr abażura			



AQUA VIVA

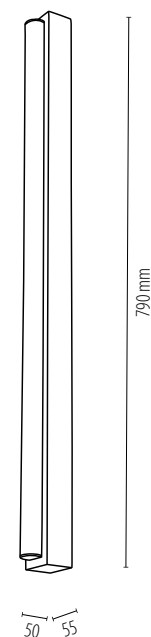
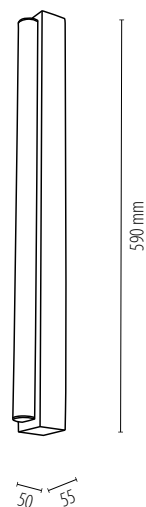
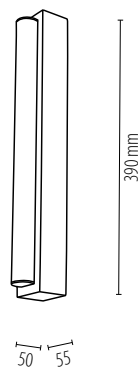
CE  IP44

AQUA VIVA 8962174

5905840211515

Lamp type Light source	Wall lamp LED	
Type de lampe Source de lumière	Applique LED	
Lampentyp Lichtquelle	Wandleuchte LED	Integrated 1x Modul LED 24V, 12W, 1050lm, 3000K, Ra>80
Rodzaj lampy Źródło światła	Kinkiet LED	
Material Color	Oak wood/Plastic	Oiled oak/White
Matériel Couleur	Bois de chêne/Plastique	Chêne huilé/Blanc
Material Farbe	Eichenholz/Kunststoff	Eiche geölt/Weiß
Material Kolor	Drewno dębowe/Tworzywo sztuczne	Dąb olejowany/Biały
Type Color of cable		
Type Couleur de câble		
Kabeltyp Farbe	-	-
Rodzaj kabla Kolor		

Material - color of shade | Shade No.
Matériel - Couleur de l'abat-jour | Abat jour N°
Lampenschirm Material - Farbe | Schirm-Nr.
Material - kolor abażura | Nr abażura



Subject to changes and possible errors / Irrtümer und Änderungen vorbehalten / Z zastrzeżeniem zmian i możliwych błędów / Sous réserve de modifications et d'erreurs éventuelles





Rapid

RAPID



Subject to changes and possible errors / Irrtümer und Änderungen vorbehalten / Z zastrzeżeniem zmian i możliwych błędów / Sous réserve de modifications et d'erreurs éventuelles



CE □

RAPID 7264174

590331 3998062

Lamp type Light source Type de lampe Source de lumière Lampentyp Lichtquelle Rodzaj lampy Źródło światła	Table lamp LED Lampe de table LED Tischleuchte LED Lampa stołowa LED	incl. 1x modul LED 24V, 4,5W, 420lm, 3000K, Ra>80
Material Color Matériel Couleur Material Farbe Materiał Kolor	Oak wood/Metal Bois de chêne/Métal Eichenholz/Metall DREWNO DĘBOWE/Metal	Oiled oak/Black Chêne huilé/Noir Eiche geölt/Schwarz Dąb olejowany/Czarny
Type Color of cable Type Couleur de câble Kabeltyp Farbe Rodzaj kabla Kolor	Synthetic Synthétique Synthetisch Tworzywo sztuczne	Black Noir Schwarz Czarny

Material - color of shade | Shade No.
Matériel - Couleur de l'abat-jour | Abat jour N°
Lampenschirm Material - Farbe | Schirm-Nr.
Materiał - kolor abażura | Nr abażura

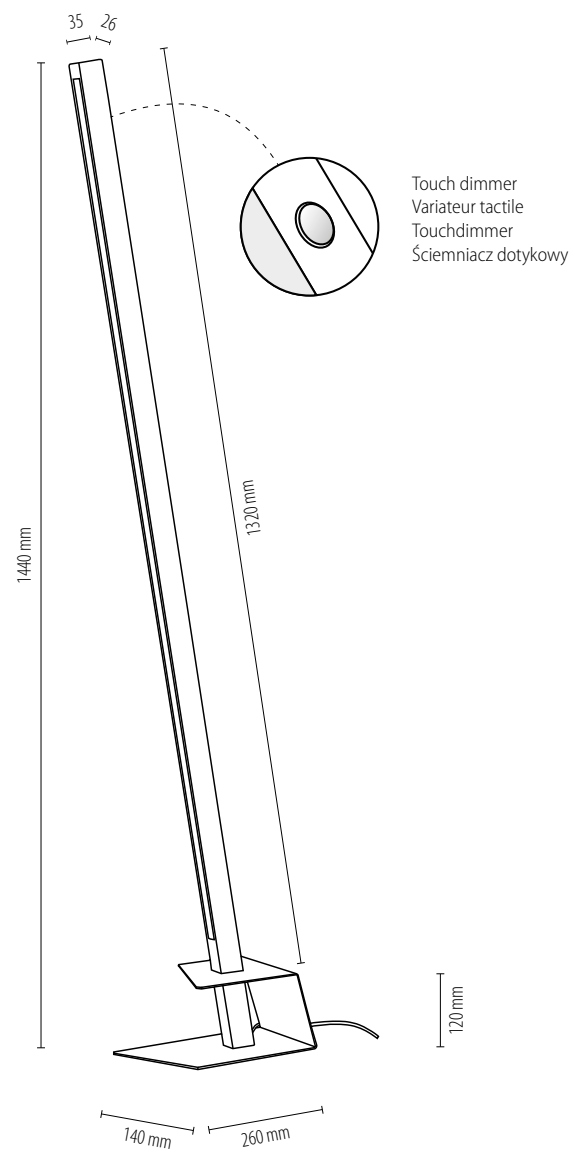
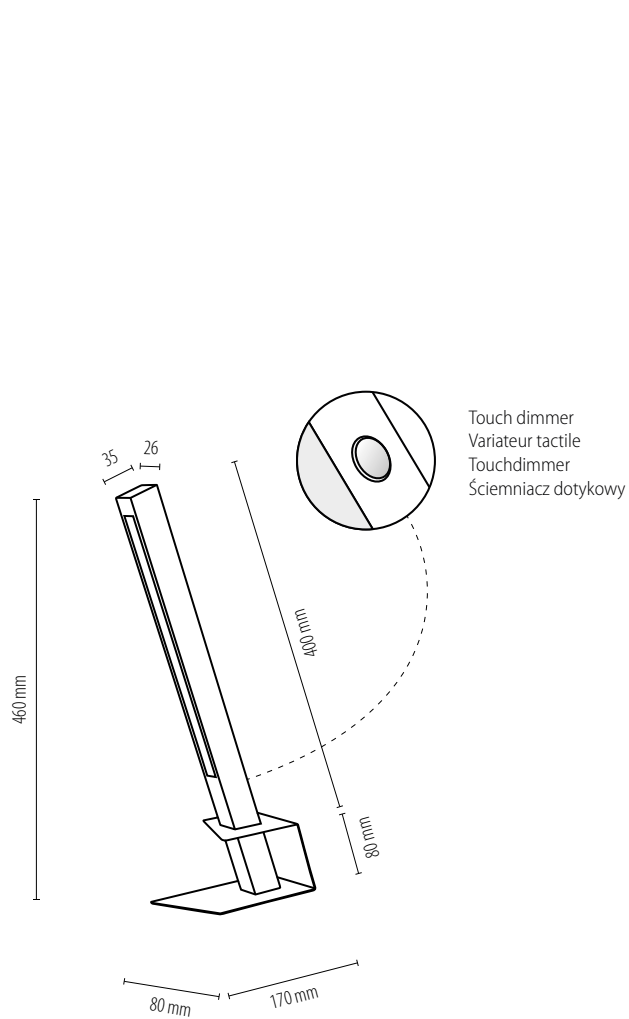
CE □

RAPID 8264174

590331 3998093

Lamp type Light source Type de lampe Source de lumière Lampentyp Lichtquelle Rodzaj lampy Źródło światła	Floor lamp LED Lampadaire LED Stehleuchte LED Lampa podłogowa LED	incl. 1x modul LED 24V, 19W, 1750lm, 3000K, Ra>80
Material Color Matériel Couleur Material Farbe Materiał Kolor	Oak wood/Metal Bois de chêne/Métal Eichenholz/Metall DREWNO DĘBOWE/Metal	Oiled oak/Black Chêne huilé/Noir Eiche geölt/Schwarz Dąb olejowany/Czarny
Type Color of cable Type Couleur de câble Kabeltyp Farbe Rodzaj kabla Kolor	Synthetic Synthétique Synthetisch Tworzywo sztuczne	Black Noir Schwarz Czarny

Material - color of shade | Shade No.
Matériel - Couleur de l'abat-jour | Abat jour N°
Lampenschirm Material - Farbe | Schirm-Nr.
Materiał - kolor abażura | Nr abażura







Forestier Forestier

FORESTIER



Subject to changes and possible errors / Irrtümer und Änderungen vorbehalten / Z zastrzeżeniem zmian i możliwych błędów / Sous réserve de modifications et d'erreurs éventuelles



CE

FORESTIER 25717104

5907642763490

Lamp type Light source Type de lampe Source de lumière Lampentyp Lichtquelle Rodzaj lampy Źródło światła	Wall lamp LED Applique LED Wandleuchte LED Kinkiet LED	Integrated 1x Modul LED 12V, 5,5W, 460lm, 3000K, Ra>80
Material Color Matériel Couleur Material Farbe Materiał Kolor	Pine wood/Metal Bois de pin/Métal Kiefernholz/Metall DREWNO SOSNOWE/METAL	Grey stained pine/Black Pin teinté gris/Noir Kiefer grau gebeizt/Schwarz Sosna bejcowana szara/Czarny
Type Color of cable Type Couleur de câble Kabeltyp Farbe Rodzaj kabla Kolor	-	-

Material - color of shade | Shade No.
Matériel - Couleur de l'abat-jour | Abat jour N°
Lampenschirm Material - Farbe | Schirm-Nr.
Materiał - kolor abażura | Nr abażura

CE

FORESTIER 15717104

5907642763407

Lamp type Light source Type de lampe Source de lumière Lampentyp Lichtquelle Rodzaj lampy Źródło światła	Ceiling lamp LED Plafonnier LED Deckenleuchte LED Lampa sufitowa LED	Integrated 1x Modul LED 12V, 12W, 1130lm, 3000K, Ra>80
Material Color Matériel Couleur Material Farbe Materiał Kolor	Pine wood/Metal Bois de pin/Métal Kiefernholz/Metall DREWNO SOSNOWE/METAL	Grey stained pine/Black Pin teinté gris/Noir Kiefer grau gebeizt/Schwarz Sosna bejcowana szara/Czarny
Type Color of cable Type Couleur de câble Kabeltyp Farbe Rodzaj kabla Kolor	-	-

Material - color of shade | Shade No.
Matériel - Couleur de l'abat-jour | Abat jour N°
Lampenschirm Material - Farbe | Schirm-Nr.
Materiał - kolor abażura | Nr abażura



FORESTIER



FORESTIER 158117104

5907642763438

Lamp type Light source Type de lampe Source de lumière Lampentyp Lichtquelle Rodzaj lampy Źródło światła	Pendant LED Lampe suspendue LED Pendelleuchte LED Lampa wisząca LED	Integrated 1x Modul LED 12V, 12W, 1130lm, 3000K, Ra>80
Material Color Matériel Couleur Material Farbe Material Kolor	Pine wood/Metal Bois de pin/Métal Kiefernholz/Metall Drewno sosnowe/Metal	Grey stained pine/Black Pin teinté gris/Noir Kiefer grau gebeizt/Schwarz Sosna bejcowana szara/Czarny
Type Color of cable Type Couleur de câble Kabeltyp Farbe Rodzaj kabla Kolor	Synthetic Synthétique Synthetisch Tworzywo sztuczne	Transparent Transparent Transparent Transparentny

Material - color of shade | Shade No.
Matériel - Couleur de l'abat-jour | Abat jour N°
Lampenschirm Material - Farbe | Schirm-Nr.
Material - kolor abażura | Nr abażura



FORESTIER 158217104

5907642763469

Lamp type Light source Type de lampe Source de lumière Lampentyp Lichtquelle Rodzaj lampy Źródło światła	Pendant LED Lampe suspendue LED Pendelleuchte LED Lampa wisząca LED	Integrated 1x Modul LED 12V, 16W, 1500lm, 3000K, Ra>80
Material Color Matériel Couleur Material Farbe Material Kolor	Pine wood/Metal Bois de pin/Métal Kiefernholz/Metall Drewno sosnowe/Metal	Grey stained pine/Black Pin teinté gris/Noir Kiefer grau gebeizt/Schwarz Sosna bejcowana szara/Czarny
Type Color of cable Type Couleur de câble Kabeltyp Farbe Rodzaj kabla Kolor	Synthetic Synthétique Synthetisch Tworzywo sztuczne	Transparent Transparent Transparent Transparentny

Material - color of shade | Shade No.
Matériel - Couleur de l'abat-jour | Abat jour N°
Lampenschirm Material - Farbe | Schirm-Nr.
Material - kolor abażura | Nr abażura



Subject to changes and possible errors / Irrtümer und Änderungen vorbehalten / Z zastrzeżeniem zmian i możliwych błędów / Sous réserve de modifications et d'erreurs éventuelles

FORESTIER



Subject to changes and possible errors / Irrtümer und Änderungen vorbehalten / Z zastrzeżeniem zmian i możliwych błędów / Sous réserve de modifications et d'erreurs éventuelles



CE

FORESTIER 25716104

5907642766873

Lamp type Light source Type de lampe Source de lumière Lampentyp Lichtquelle Rodzaj lampy Źródło światła	Wall lamp LED Applique LED Wandleuchte LED Kinkiet LED	Integrated 1x Modul LED 12V, 5,5W, 460lm, 3000K, Ra>80
Material Color Matériel Couleur Material Farbe Materiał Kolor	Pine wood/Metal Bois de pin/Métal Kiefernholz/Metall DREWNO SOSNOWE/METAL	Walnut stained pine/Black Pin teinté noyer/Noir Walnuss gebeizte Kiefer/Schwarz Sosna bejcowana orzech/Czarny
Type Color of cable Type Couleur de câble Kabeltyp Farbe Rodzaj kabla Kolor	-	-

Material - color of shade | Shade No.
Matériel - Couleur de l'abat-jour | Abat jour N°
Lampenschirm Material - Farbe | Schirm-Nr.
Materiał - kolor abażura | Nr abażura

CE

FORESTIER 15716104

5907642766842

Lamp type Light source Type de lampe Source de lumière Lampentyp Lichtquelle Rodzaj lampy Źródło światła	Ceiling lamp LED Plafonnier LED Deckenleuchte LED Lampa sufitowa LED	Integrated 1x Modul LED 12V, 12W, 1130lm, 3000K, Ra>80
Material Color Matériel Couleur Material Farbe Materiał Kolor	Pine wood/Metal Bois de pin/Métal Kiefernholz/Metall DREWNO SOSNOWE/METAL	Walnut stained pine/Black Pin teinté noyer/Noir Walnuss gebeizte Kiefer/Schwarz Sosna bejcowana orzech/Czarny
Type Color of cable Type Couleur de câble Kabeltyp Farbe Rodzaj kabla Kolor	-	-

Material - color of shade | Shade No.
Matériel - Couleur de l'abat-jour | Abat jour N°
Lampenschirm Material - Farbe | Schirm-Nr.
Materiał - kolor abażura | Nr abażura



FORESTIER



FORESTIER 158116104

5907642766859

Lamp type Light source	Pendant LED	
Type de lampe Source de lumière	Lampe suspendue LED	Integrated 1x Modul LED 12V, 12W,
Lampentyp Lichtquelle	Pendelleuchte LED	1130lm, 3000K, Ra>80
Rodzaj lampy Źródło światła	Lampa wisząca LED	
Material Color	Pine wood/Metal	Walnut stained pine/Black
Matériel Couleur	Bois de pin/Métal	Pin teinté noyer/Noir
Material Farbe	Kiefernholz/Metall	Walnuss gebeizte Kiefer/Schwarz
Material Kolor	Drewno sosnowe/Metal	Sosna bejcowana orzech/Czarny
Type Color of cable	Synthetic	Transparent
Type Couleur de câble	Synthétique	Transparent
Kabeltyp Farbe	Synthetisch	Transparent
Rodzaj kabla Kolor	Tworzywo sztuczne	Transparentny

Material - color of shade | Shade No.
 Matériel - Couleur de l'abat-jour | Abat jour N°
 Lampenschirm Material - Farbe | Schirm-Nr.
 Materiał - kolor abażura | Nr abażura



FORESTIER 158216104

5907642766866

Lamp type Light source	Pendant LED	
Type de lampe Source de lumière	Lampe suspendue LED	Integrated 1x Modul LED 12V, 16W,
Lampentyp Lichtquelle	Pendelleuchte LED	1500lm, 3000K, Ra>80
Rodzaj lampy Źródło światła	Lampa wisząca LED	
Material Color	Pine wood/Metal	Walnut stained pine/Black
Matériel Couleur	Bois de pin/Métal	Pin teinté noyer/Noir
Material Farbe	Kiefernholz/Metall	Walnuss gebeizte Kiefer/Schwarz
Material Kolor	Drewno sosnowe/Metal	Sosna bejcowana orzech/Czarny
Type Color of cable	Synthetic	Transparent
Type Couleur de câble	Synthétique	Transparent
Kabeltyp Farbe	Synthetisch	Transparent
Rodzaj kabla Kolor	Tworzywo sztuczne	Transparentny

Material - color of shade | Shade No.
 Matériel - Couleur de l'abat-jour | Abat jour N°
 Lampenschirm Material - Farbe | Schirm-Nr.
 Materiał - kolor abażura | Nr abażura



Subject to changes and possible errors / Irrtümer und Änderungen vorbehalten / Z zastrzeżeniem zmian i możliwych błędów / Sous réserve de modifications et d'erreurs éventuelles

FORESTIER



Subject to changes and possible errors / Irrtümer und Änderungen vorbehalten / Z zastrzeżeniem zmian i możliwych błędów / Sous réserve de modifications et d'erreurs éventuelles



CE

FORESTIER 25711104

5907642763506

Lamp type Light source Type de lampe Source de lumière Lampentyp Lichtquelle Rodzaj lampy Źródło światła	Wall lamp LED Applique LED Wandleuchte LED Kinkiet LED	Integrated 1x Modul LED 12V, 5,5W, 460lm, 3000K, Ra>80
Material Color Matériel Couleur Material Farbe Materiał Kolor	Pine wood/Metal Bois de pin/Métal Kiefernholz/Metall DREWNO SOSNOWE/Metal	Stained pine/Black Pin teinté/Noir Kiefer gebeizt/Schwarz Sosna bejcowana/Czarny
Type Color of cable Type Couleur de câble Kabeltyp Farbe Rodzaj kabla Kolor	-	-

Material - color of shade | Shade No.
Matériel - Couleur de l'abat-jour | Abat jour N°
Lampenschirm Material - Farbe | Schirm-Nr.
Materiał - kolor abażura | Nr abażura

CE

FORESTIER 15711104

5907642763414

Lamp type Light source Type de lampe Source de lumière Lampentyp Lichtquelle Rodzaj lampy Źródło światła	Ceiling lamp LED Plafonnier LED Deckenleuchte LED Lampa sufitowa LED	Integrated 1x Modul LED 12V, 12W, 1130lm, 3000K, Ra>80
Material Color Matériel Couleur Material Farbe Materiał Kolor	Pine wood/Metal Bois de pin/Métal Kiefernholz/Metall DREWNO SOSNOWE/Metal	Stained pine/Black Pin teinté/Noir Kiefer gebeizt/Schwarz Sosna bejcowana/Czarny
Type Color of cable Type Couleur de câble Kabeltyp Farbe Rodzaj kabla Kolor	-	-

Material - color of shade | Shade No.
Matériel - Couleur de l'abat-jour | Abat jour N°
Lampenschirm Material - Farbe | Schirm-Nr.
Materiał - kolor abażura | Nr abażura



FORESTIER 158111104

5907642763445

Lamp type Light source	Pendant LED	
Type de lampe Source de lumière	Lampe suspendue LED	Integrated 1x Modul LED 12V, 12W,
Lampentyp Lichtquelle	Pendelleuchte LED	1130lm, 3000K, Ra>80
Rodzaj lampy Źródło światła	Lampa wisząca LED	
Material Color	Pine wood/Metal	Stained pine/Black
Matériel Couleur	Bois de pin/Métal	Pin teinté/Noir
Material Farbe	Kiefernholz/Metall	Kiefer gebeizt/Schwarz
Material Kolor	Drewno sosnowe/Metal	Sosna bejcowana/Czarny
Type Color of cable	Synthetic	Transparent
Type Couleur de câble	Synthétique	Transparent
Kabeltyp Farbe	Synthetisch	Transparent
Rodzaj kabla Kolor	Tworzywo sztuczne	Transparentny

Material - color of shade | Shade No.
 Matériel - Couleur de l'abat-jour | Abat jour N°
 Lampenschirm Material - Farbe | Schirm-Nr.
 Materiał - kolor abażura | Nr abażura



FORESTIER 158211104

5907642763476

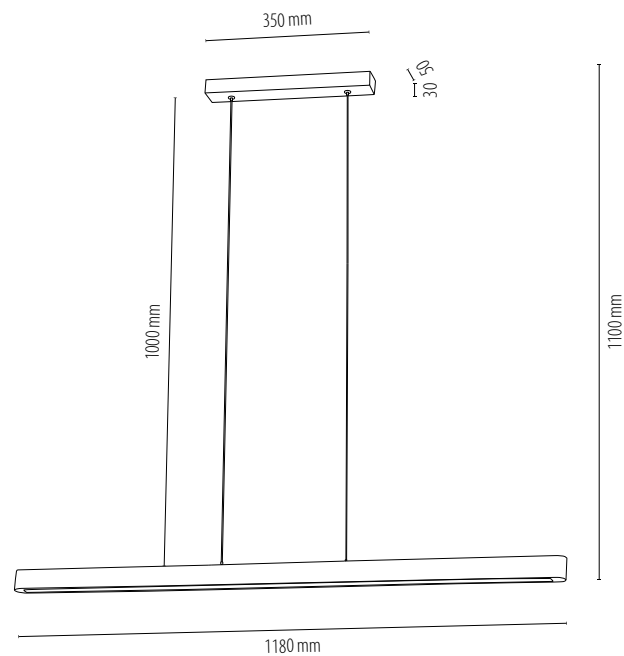
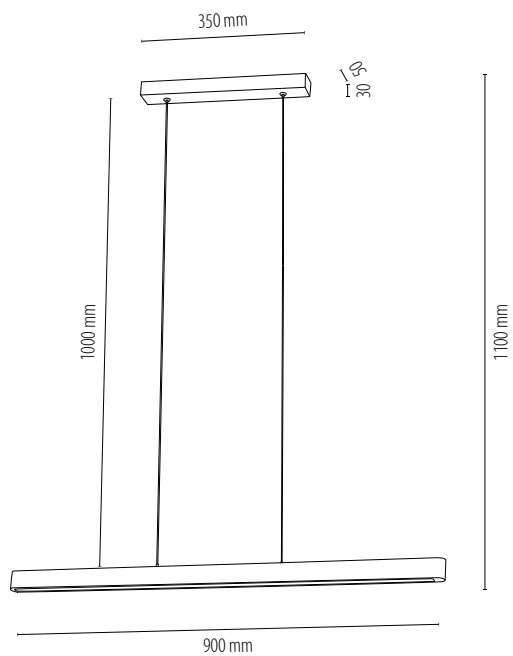
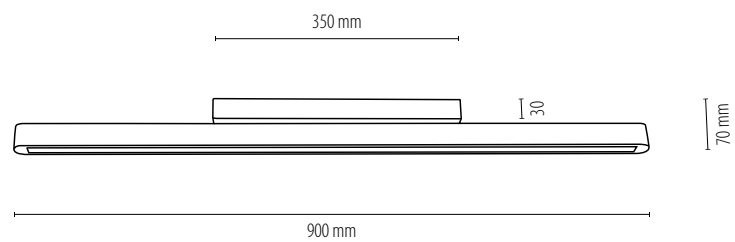
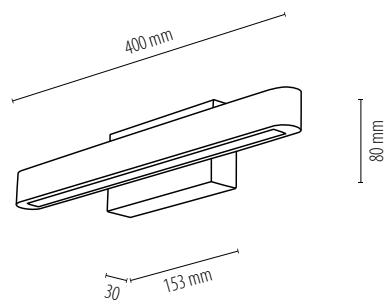
Lamp type Light source	Pendant LED	
Type de lampe Source de lumière	Lampe suspendue LED	Integrated 1x Modul LED 12V, 16W,
Lampentyp Lichtquelle	Pendelleuchte LED	1500lm, 3000K, Ra>80
Rodzaj lampy Źródło światła	Lampa wisząca LED	
Material Color	Pine wood/Metal	Stained pine/Black
Matériel Couleur	Bois de pin/Métal	Pin teinté/Noir
Material Farbe	Kiefernholz/Metall	Kiefer gebeizt/Schwarz
Material Kolor	Drewno sosnowe/Metal	Sosna bejcowana/Czarny
Type Color of cable	Synthetic	Transparent
Type Couleur de câble	Synthétique	Transparent
Kabeltyp Farbe	Synthetisch	Transparent
Rodzaj kabla Kolor	Tworzywo sztuczne	Transparentny

Material - color of shade | Shade No.
 Matériel - Couleur de l'abat-jour | Abat jour N°
 Lampenschirm Material - Farbe | Schirm-Nr.
 Materiał - kolor abażura | Nr abażura



FORESTIER

Subject to changes and possible errors / Irrtümer und Änderungen vorbehalten / Z zastrzeżeniem zmian i możliwych błędów / Sous réserve de modifications et d'erreurs éventuelles





FORESTIER



Subject to changes and possible errors / Irrtümer und Änderungen vorbehalten / Z zastrzeżeniem zmian i możliwych błędów / Sous réserve de modifications et d'erreurs éventuelles



CE

FORESTIER 857179104

5907642766026

Lamp type Light source Type de lampe Source de lumière Lampentyp Lichtquelle Rodzaj lampy Źródło światła	Floor lamp LED Lampadaire LED Stehleuchte LED Lampa podłogowa LED	Integrated 1x Modul LED 24V, 18W, 1660lm, 3000K, Ra>80
Material Color Matériel Couleur Material Farbe Materiał Kolor	Pine wood/Metal Bois de pin/Métal Kiefernholz/Metall DREWNO SOSNOWE/Metal	Grey stained pine/Black Pin teinté gris/Noir Kiefer grau gebeizt/Schwarz Sosna bejcowana szara/Czarny
Type Color of cable Type Couleur de câble Kabeltyp Farbe Rodzaj kabla Kolor	Synthetic Synthétique Synthetisch Tworzywo sztuczne	Black Noir Schwarz Czarny

Material - color of shade | Shade No.
Matériel - Couleur de l'abat-jour | Abat jour N°
Lampenschirm Material - Farbe | Schirm-Nr.
Materiał - kolor abażura | Nr abażura

CE

FORESTIER 857169104

5907642766880

Lamp type Light source Type de lampe Source de lumière Lampentyp Lichtquelle Rodzaj lampy Źródło światła	Floor lamp LED Lampadaire LED Stehleuchte LED Lampa podłogowa LED	Integrated 1x Modul LED 24V, 18W, 1660lm, 3000K, Ra>80
Material Color Matériel Couleur Material Farbe Materiał Kolor	Pine wood/Metal Bois de pin/Métal Kiefernholz/Metall DREWNO SOSNOWE/Metal	Walnut stained pine/Black Pin teinté noyer/Noir Walnuss gebeizte Kiefer/Schwarz Sosna bejcowana orzech/Czarny
Type Color of cable Type Couleur de câble Kabeltyp Farbe Rodzaj kabla Kolor	Synthetic Synthétique Synthetisch Tworzywo sztuczne	Black Noir Schwarz Czarny

Material - color of shade | Shade No.
Matériel - Couleur de l'abat-jour | Abat jour N°
Lampenschirm Material - Farbe | Schirm-Nr.
Materiał - kolor abażura | Nr abażura



FORESTIER



FORESTIER 857119104

5907642766019

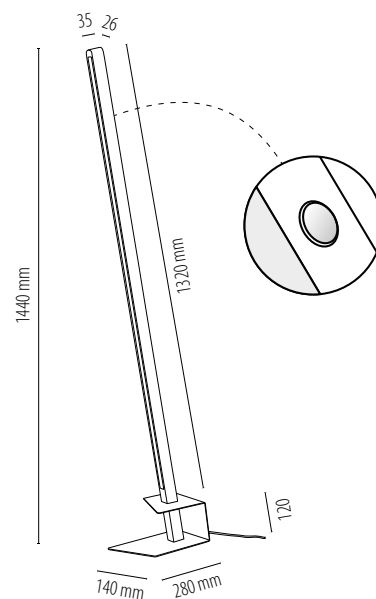
Lamp type Light source	Floor lamp LED	
Type de lampe Source de lumière	Lampadaire LED	Integrated 1x Modul LED 24V, 18W,
Lampentyp Lichtquelle	Stehleuchte LED	1660lm, 3000K, Ra>80
Rodzaj lampy Źródło światła	Lampa podłogowa LED	
Material Color	Pine wood/Metal	Stained pine/Black
Matériel Couleur	Bois de pin/Métal	Pin teinté/Noir
Material Farbe	Kiefernholz/Metall	Kiefer gebeizt/Schwarz
Material Kolor	Drewno sosnowe/Metal	Sosna bejcowana/Czarny
Type Color of cable	Synthetic	Black
Type Couleur de câble	Synthétique	Noir
Kabeltyp Farbe	Synthetisch	Schwarz
Rodzaj kabla Kolor	Tworzywo sztuczne	Czarny

Material - color of shade | Shade No.

Matériel - Couleur de l'abat-jour | Abat jour N°

Lampenschirm Material - Farbe | Schirm-Nr.

Material - kolor abażura | Nr abażura



Touch dimmer
Variateur tactile
Touchdimmer
Ściemniacz dotykowy

Subject to changes and possible errors / Irrtümer und Änderungen vorbehalten / Z zastrzeżeniem zmian i możliwych błędów / Sous réserve de modifications et d'erreurs éventuelles



BRITOP LIGHTING



Flame & Milano
Flame & Milano

FLAME



Subject to changes and possible errors / Irrtümer und Änderungen vorbehalten / Z zastrzeżeniem zmian i możliwych błędów / Sous réserve de modifications et d'erreurs éventuelles

CE □

FLAME 620119187

5907642765401

Lamp type Light source Type de lampe Source de lumière Lampentyp Lichtquelle Rodzaj lampy Źródło światła	Floor lamp Lampadaire Stehleuchte Lampa podłogowa	1xE27 max. 60W + Integrated 1x Modul LED 12V, 16W, 650lm, 3000K, Ra>80
Material Color Matériel Couleur Material Farbe Materiał Kolor	MDF Veneer/Metal Placage MDF/Métal MDF-Furnier/Metall MDF Okleina/Metal	Oak/Grey Chêne/Gris Eiche/Grau Dąb/Szary
Type Color of cable Type Couleur de câble Kabeltyp Farbe Rodzaj kabla Kolor	Synthetic Synthétique Synthetisch Tworzywo sztuczne	Black Noir Schwarz Czarny
Material - color of shade Shade No. Matériel - Couleur de l'abat-jour Abat jour N° Lampenschirm Material - Farbe Schirm-Nr. Materiał - kolor abażura Nr abażura	Fabric-White Tissu-Blanc Stoff-Weiß Tkanina-Biały	A0658

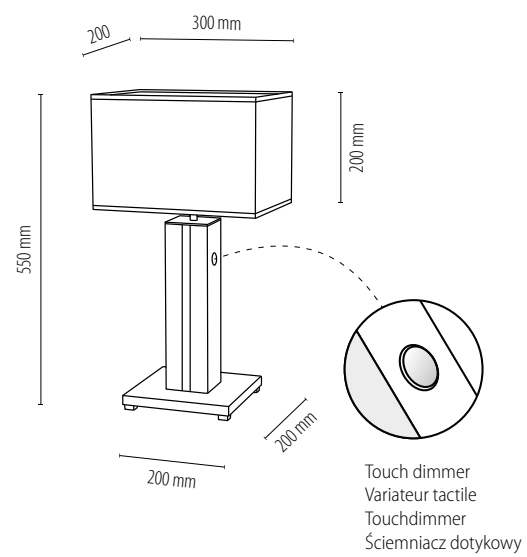
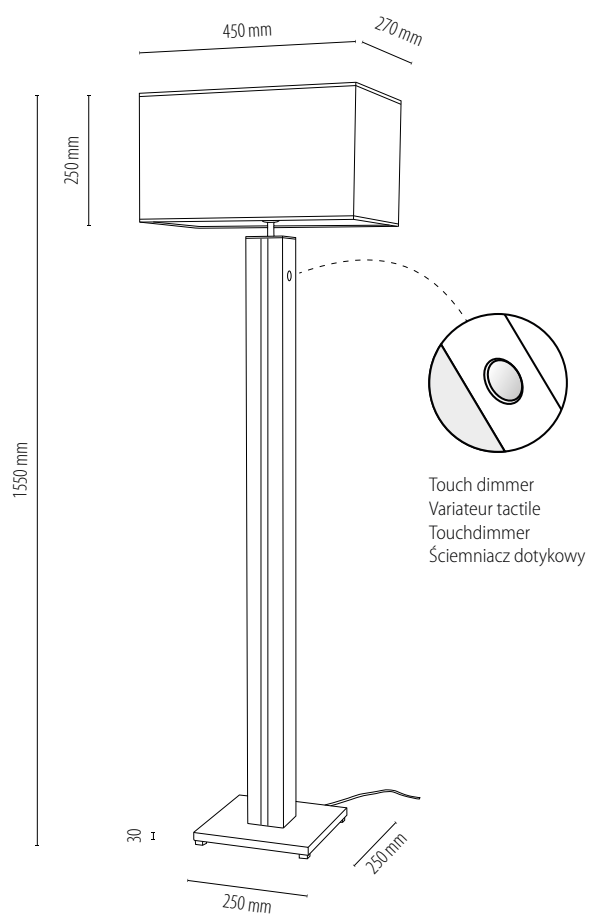
CE □

FLAME 820119187

5907642765418

Lamp type Light source Type de lampe Source de lumière Lampentyp Lichtquelle Rodzaj lampy Źródło światła	Table lamp Lampe de table Tischleuchte Lampa stołowa	1xE27 max. 40W + Integrated 1x Modul LED 12V, 4.6W, 245lm, 3000K, Ra>80
Material Color Matériel Couleur Material Farbe Materiał Kolor	MDF Veneer/Metal Placage MDF/Métal MDF-Furnier/Metall MDF Okleina/Metal	Oak/Grey Chêne/Gris Eiche/Grau Dąb/Szary
Type Color of cable Type Couleur de câble Kabeltyp Farbe Rodzaj kabla Kolor	Synthetic Synthétique Synthetisch Tworzywo sztuczne	Black Noir Schwarz Czarny
Material - color of shade Shade No. Matériel - Couleur de l'abat-jour Abat jour N° Lampenschirm Material - Farbe Schirm-Nr. Materiał - kolor abażura Nr abażura	Fabric-White Tissu-Blanc Stoff-Weiß Tkanina-Biały	A0659

FLAME



Subject to changes and possible errors / Irrtümer und Änderungen vorbehalten / Z zastrzeżeniem zmian i możliwych błędów / Sous réserve de modifications et d'erreurs éventuelles

MILANO



Subject to changes and possible errors / Irrtümer und Änderungen vorbehalten / Z zastrzeżeniem zmian i możliwych błędów / Sous réserve de modifications et d'erreurs éventuelles

CE □

MILANO 660219187

5907642765388

Lamp type Light source Type de lampe Source de lumière Lampentyp Lichtquelle Rodzaj lampy Źródło światła	Floor lamp Lampadaire Stehleuchte Lampa podłogowa	1xE27 max. 60W
Material Color Matériel Couleur Material Farbe Materiał Kolor	MDF Veneer/Metal Placage MDF/Métal MDF-Furnier/Metall MDF Okleina/Metal	Oak/Grey Chêne/Gris Eiche/Grau Dąb/Szary
Type Color of cable Type Couleur de câble Kabeltyp Farbe Rodzaj kabla Kolor	Synthetic Synthétique Synthetisch Tworzywo sztuczne	Black Noir Schwarz Czarny
Material - color of shade Shade No. Matériel - Couleur de l'abat-jour Abat jour N° Lampenschirm Material - Farbe Schirm-Nr. Materiał - kolor abażura Nr abażura	Fabric-White Tissu-Blanc Stoff-Weiß Tkanina-Biały	A0658

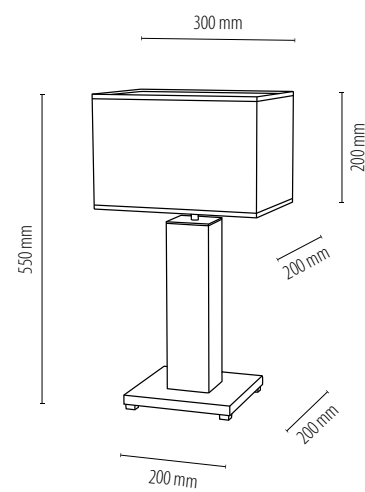
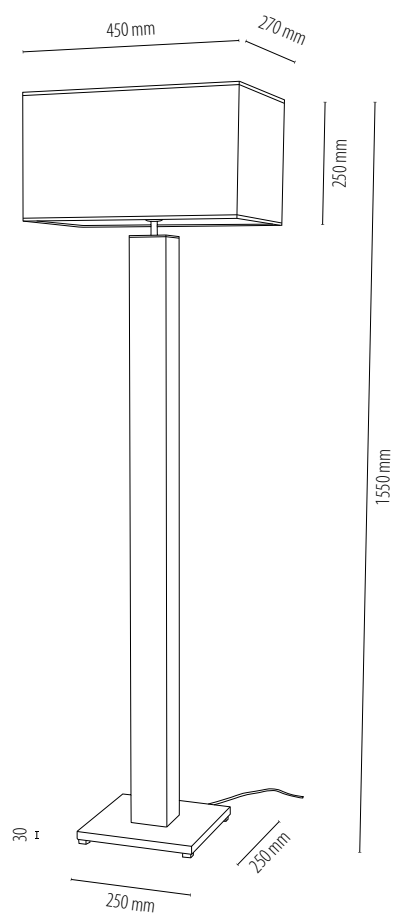
CE □

MILANO 860219187

5907642765395

Lamp type Light source Type de lampe Source de lumière Lampentyp Lichtquelle Rodzaj lampy Źródło światła	Table lamp Lampe de table Tischleuchte Lampa stołowa	1xE27 max. 40W
Material Color Matériel Couleur Material Farbe Materiał Kolor	MDF Veneer/Metal Placage MDF/Métal MDF-Furnier/Metall MDF Okleina/Metal	Oak/Grey Chêne/Gris Eiche/Grau Dąb/Szary
Type Color of cable Type Couleur de câble Kabeltyp Farbe Rodzaj kabla Kolor	Synthetic Synthétique Synthetisch Tworzywo sztuczne	Black Noir Schwarz Czarny
Material - color of shade Shade No. Matériel - Couleur de l'abat-jour Abat jour N° Lampenschirm Material - Farbe Schirm-Nr. Materiał - kolor abażura Nr abażura	Fabric-White Tissu-Blanc Stoff-Weiß Tkanina-Biały	A0659

MILANO



Subject to changes and possible errors / Irrtümer und Änderungen vorbehalten / Z zastrzeżeniem zmian i możliwych błędów / Sous réserve de modifications et d'erreurs éventuelles

FLAME

Subject to changes and possible errors / Irrtümer und Änderungen vorbehalten / Z zastrzeżeniem zmian i możliwych błędów / Sous réserve de modifications et d'erreurs éventuelles



CE □

FLAME 630119187

5903839985621

Lamp type Light source Type de lampe Source de lumière Lampentyp Lichtquelle Rodzaj lampy Źródło światła	Floor lamp Lampadaire Stehleuchte Lampa podłogowa	Integrated 1x Modul LED 12V, 16W, 650lm, 3000K, Ra>80
Material Color Matériel Couleur Material Farbe Materiał Kolor	MDF Veneer/Metal Placage MDF/Métal MDF-Furnier/Metall MDF Okleina/Metal	Oak/Grey Chêne/Gris Eiche/Grau Dąb/Szary
Type Color of cable Type Couleur de câble Kabeltyp Farbe Rodzaj kabla Kolor	Synthetic Synthétique Synthetisch Tworzywo sztuczne	Black Noir Schwarz Czarny

Material - color of shade | Shade No.
Matériel - Couleur de l'abat-jour | Abat jour N°
Lampenschirm Material - Farbe | Schirm-Nr.
Materiał - kolor abażura | Nr abażura

CE □


FLAME 830119187

5903839985638

Lamp type Light source Type de lampe Source de lumière Lampentyp Lichtquelle Rodzaj lampy Źródło światła	Table lamp Lampe de table Tischleuchte Lampa stołowa	Integrated 1x Modul LED 12V, 4.6W, 245lm, 3000K, Ra>80
Material Color Matériel Couleur Material Farbe Materiał Kolor	MDF Veneer/Metal Placage MDF/Métal MDF-Furnier/Metall MDF Okleina/Metal	Oak/Grey Chêne/Gris Eiche/Grau Dąb/Szary
Type Color of cable Type Couleur de câble Kabeltyp Farbe Rodzaj kabla Kolor	Synthetic Synthétique Synthetisch Tworzywo sztuczne	Black Noir Schwarz Czarny


Material - color of shade | Shade No.
Matériel - Couleur de l'abat-jour | Abat jour N°
Lampenschirm Material - Farbe | Schirm-Nr.
Materiał - kolor abażura | Nr abażura

FLAME

CE 	FLAME 630119186	5903839985645
Lamp type Light source Type de lampe Source de lumière Lampentyp Lichtquelle Rodzaj lampy Źródło światła	Floor lamp Lampadaire Stehleuchte Lampa podłogowa	Integrated 1x Modul LED 12V, 16W, 650lm, 3000K, Ra>80
Material Color Matériel Couleur Material Farbe Materiał Kolor	MDF Veneer/Metal Placage MDF/Métal MDF-Furnier/Metall MDF Okleina/Metal	Walnut/Black Noyer/Noir Nussbaum/Schwarz Orzech/Czarny
Type Color of cable Type Couleur de câble Kabeltyp Farbe Rodzaj kabla Kolor	Synthetic Synthétique Synthetisch Tworzywo sztuczne	Black Noir Schwarz Czarny

Material - color of shade | Shade No.
Matériel - Couleur de l'abat-jour | Abat jour N°
Lampenschirm Material - Farbe | Schirm-Nr.
Materiał - kolor abażura | Nr abażura



CE 	FLAME 830119186	5903839985652
Lamp type Light source Type de lampe Source de lumière Lampentyp Lichtquelle Rodzaj lampy Źródło światła	Table lamp Lampe de table Tischleuchte Lampa stołowa	Integrated 1x Modul LED 12V, 4.6W, 245lm, 3000K, Ra>80
Material Color Matériel Couleur Material Farbe Materiał Kolor	MDF Veneer/Metal Placage MDF/Métal MDF-Furnier/Metall MDF Okleina/Metal	Walnut/Black Noyer/Noir Nussbaum/Schwarz Orzech/Czarny
Type Color of cable Type Couleur de câble Kabeltyp Farbe Rodzaj kabla Kolor	Synthetic Synthétique Synthetisch Tworzywo sztuczne	Black Noir Schwarz Czarny

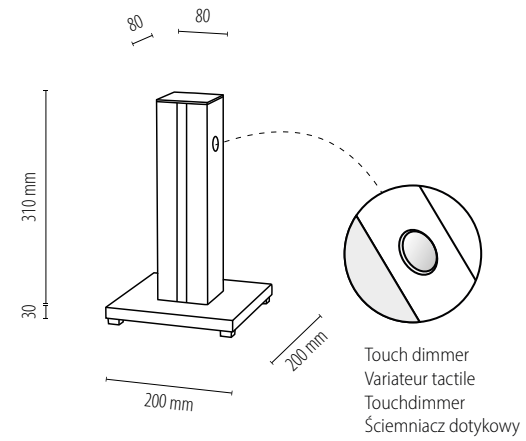
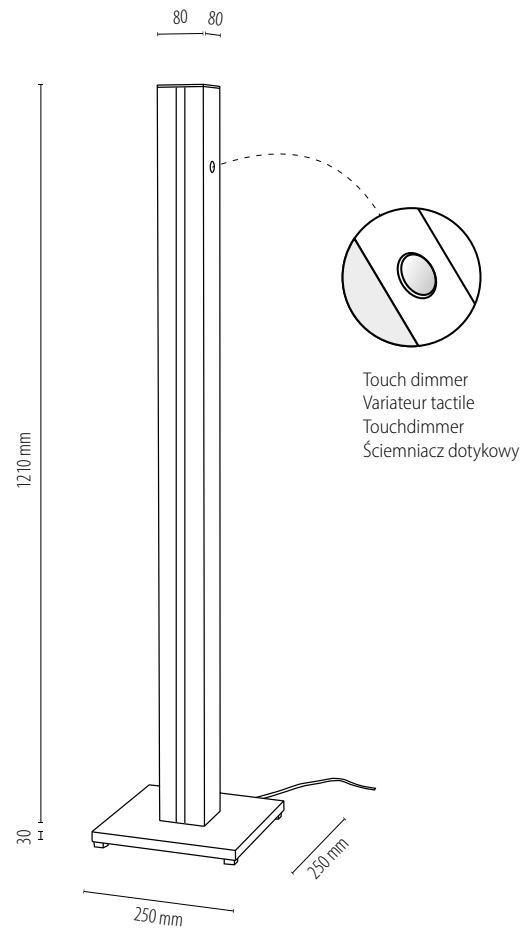
Material - color of shade | Shade No.
Matériel - Couleur de l'abat-jour | Abat jour N°
Lampenschirm Material - Farbe | Schirm-Nr.
Materiał - kolor abażura | Nr abażura



Subject to changes and possible errors / Irrtümer und Änderungen vorbehalten / Z zastrzeżeniem zmian i możliwych błędów / Sous réserve de modifications et d'erreurs éventuelles

FLAME

Subject to changes and possible errors / Irrtümer und Änderungen vorbehalten / Z zastrzeżeniem zmian i możliwych błędów / Sous réserve de modifications et d'erreurs éventuelles







Metal

Designers choose metal for their luminaires because of its durability and technical features related to its ease of processing.

What is created is a visual presentation of solids, courage and form.

And the simple form and aesthetics of BRITOP lamps result from the function and satisfaction of the needs of the potential user.

Metal brings to mind raw and economical industrialism, but not only, especially when it is insulated with sophisticated finishing elements and LED bulbs of EDISON type.

We draw ideas for patterns from everyday life - the shapes of ordinary objects or motifs taken from nature are the basis from which the metal frames are made.

The production of metal elements is a precise work - welds or painting must be made with the highest precision for the lamp itself to be beautiful and durable.

Métal

Les concepteurs ont choisi le métal pour la fabrication des appareils d'éclairage en raison de sa durabilité et de ses propriétés techniques liées à la facilité de traitement.

Il en résulte un choix esthétique avec une identité visuelle, de la force de ses matériaux, la pureté des finitions au naturel.

La forme et l'esthétique simple des lampes BRITOP permet de se recentrer sur la fonctionnalité et le confort d'utilisation afin d'apporter d'avantage de satisfaction aux besoins des utilisateurs.

Le métal est associé au design industriel brut ou minimaliste, mais il peut devenir moderne classique ou contemporain notamment lorsque nous ajoutons des éléments de finition plus sophistiqués et des ampoules LED EDISON.

Nous tirons des idées de motifs de la vie quotidienne - les formes d'objets ordinaires ou de motifs tirés de la nature sont la base à partir de laquelle les cadres métalliques sont fabriqués.

La production d'éléments métalliques est un travail précis - les soudures ou la peinture doivent être effectuées avec la plus grande précision pour que la lampe elle-même soit belle et durable.

Metall

Die Designer wählen Metall für die Herstellung von Beleuchtungskörpern aus. Nur die Vorstellungskraft des Projekterstellers kann die Gestaltungsmöglichkeiten von

Formen einschränken. Das was entsteht ist eine visuelle Darstellung von Körper, Mut und Form.

Eine einfache Form und Ästhetik der BRITOP-Lampen ergibt sich aus der Funktion und Befriedigungsbedürfnis des potentiellen Benutzers.

Metall erinnert an rohes und wirtschaftliches Industrialismus, aber nicht nur, er gewinnt an Wärme mit EDISON LED-Leuchtmitteln und den raffinierten Verarbeitungsdetails.

Wir zeichnen Ideen für Muster aus dem Alltag - die Formen gewöhnlicher Gegenstände oder Motive aus der Natur bilden die Grundlage für die Herstellung der Metallrahmen.

Die Herstellung von Metallelementen ist eine präzise Arbeit - Schweißnähte oder Anstriche müssen mit höchster Präzision ausgeführt werden, damit die Lampe selbst schön und langlebig ist.

Metal

Do produkcji opraw oświetleniowych projektanci wybierają metal ze względu na jego trwałość i właściwości techniczne związane z łatwością obróbki.

To co powstaje, to wizualna prezentacja brył, odwagi i formy. Prosta forma i estetyka lamp BRITOP wynika z funkcji i zaspokojenia potrzeb potencjalnego użytkownika.

Metal przywodzi na myśl surowy i oszczędny industrializm, ale nie tylko, szczególnie gdy zostanie ocieplony finezyjnymi elementami wykończenia a także LED-owymi żarówkami typu EDISON.

Pomysły na wzory czerpiemy z dnia codziennego - to kształty zwykłych przedmiotów lub motywy wzięte z natury są podstawą z której powstają metalowe ramy.

Produkcja metalowych elementów to precyzyjna praca - zgrzewy czy malowanie muszą być wykonane z najwyższą precyzją aby w efekcie sama lampa była piękna i trwała.





Netuno
Netuno

NETUNO



Subject to changes and possible errors / Irrtümer und Änderungen vorbehalten / Z zastrzeżeniem zmian i możliwych błędów / Sous réserve de modifications et d'erreurs éventuelles



CE □

NETUNO 92041174

5903839980619

Lamp type Light source Type de lampe Source de lumière Lampentyp Lichtquelle Rodzaj lampy Źródło światła	Wall lamp Applique Wandleuchte Kinkiet	1xE27 max. 15W LED
Material Color Matériel Couleur Material Farbe Materiał Kolor	Oak wood/Metal Bois de chêne/Métal Eichenholz/Metall DREWNO DĘBOWE/Metal	Oiled oak/Black Chêne huilé/Noir Eiche geölt/Schwarz Dąb olejowany/Czarny
Type Color of cable Type Couleur de câble Kabeltyp Farbe Rodzaj kabla Kolor	-	-
Material - color of shade Shade No. Matériel - Couleur de l'abat-jour Abat jour N° Lampenschirm Material - Farbe Schirm-Nr. Materiał - kolor abażura Nr abażura	Metal-Black Métal-Noir Metall-Schwarz Metal-Czarny	D0037

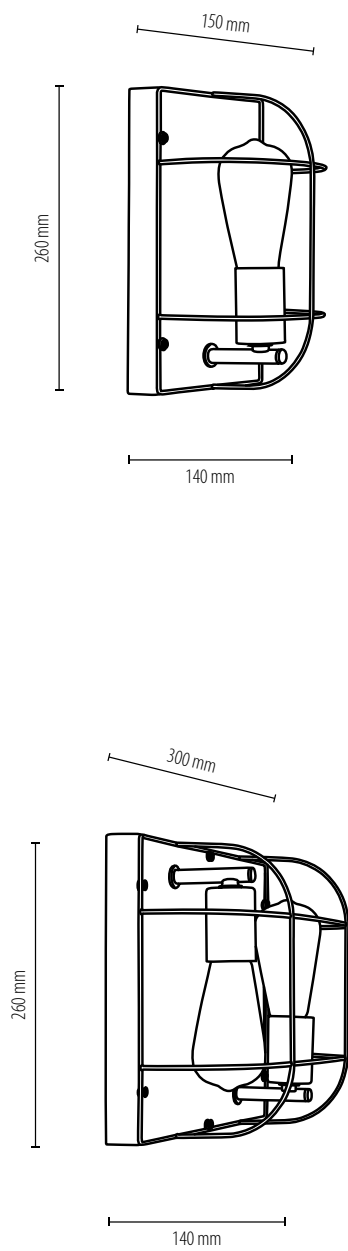
CE □

NETUNO 92042274

5903839980633

Lamp type Light source Type de lampe Source de lumière Lampentyp Lichtquelle Rodzaj lampy Źródło światła	Wall lamp/Ceiling lamp Applique/Plafonnier Wandleuchte/Deckenleuchte Kinkiet/Lampa sufitowa	2xE27 max. 15W LED
Material Color Matériel Couleur Material Farbe Materiał Kolor	Oak wood/Metal Bois de chêne/Métal Eichenholz/Metall DREWNO DĘBOWE/Metal	Oiled oak/Black Chêne huilé/Noir Eiche geölt/Schwarz Dąb olejowany/Czarny
Type Color of cable Type Couleur de câble Kabeltyp Farbe Rodzaj kabla Kolor	-	-
Material - color of shade Shade No. Matériel - Couleur de l'abat-jour Abat jour N° Lampenschirm Material - Farbe Schirm-Nr. Materiał - kolor abażura Nr abażura	Metal-Black Métal-Noir Metall-Schwarz Metal-Czarny	D0038

NETUNO



Subject to changes and possible errors / Irrtümer und Änderungen vorbehalten / Z zastrzeżeniem zmian i możliwych błędów / Sous réserve de modifications et d'erreurs éventuelles

NETUNO



Subject to changes and possible errors / Irrtümer und Änderungen vorbehalten / Z zastrzeżeniem zmian i możliwych błędów / Sous réserve de modifications et d'erreurs éventuelles



CE □

NETUNO 92043274

5903839980657

Lamp type Light source Type de lampe Source de lumière Lampentyp Lichtquelle Rodzaj lampy Źródło światła	Wall lamp/Ceiling lamp Applique/Plafonnier Wandleuchte/Deckenleuchte Kinkiet/Lampa sufitowa	2xE27 max. 15W LED
Material Color Matériel Couleur Material Farbe Materiał Kolor	Oak wood/Metal Bois de chêne/Métal Eichenholz/Metall Drewno dębowe/Metal	Oiled oak/Black Chêne huilé/Noir Eiche geölt/Schwarz Dąb olejowany/Czarny
Type Color of cable Type Couleur de câble Kabeltyp Farbe Rodzaj kabla Kolor	-	-

Material - color of shade Shade No. Matériel - Couleur de l'abat-jour Abat jour N° Lampenschirm Material - Farbe Schirm-Nr. Materiał - kolor abażura Nr abażura	Metal-Black Métal-Noir Metall-Schwarz Metal-Czarny	D0039
--	---	-------

CE □

NETUNO 92043374

5903839981814

Lamp type Light source Type de lampe Source de lumière Lampentyp Lichtquelle Rodzaj lampy Źródło światła	Ceiling lamp Plafonnier Deckenleuchte Lampa sufitowa	3xE27 max. 15W LED
Material Color Matériel Couleur Material Farbe Materiał Kolor	Oak wood/Metal Bois de chêne/Métal Eichenholz/Metall Drewno dębowe/Metal	Oiled oak/Black Chêne huilé/Noir Eiche geölt/Schwarz Dąb olejowany/Czarny
Type Color of cable Type Couleur de câble Kabeltyp Farbe Rodzaj kabla Kolor	-	-

Material - color of shade Shade No. Matériel - Couleur de l'abat-jour Abat jour N° Lampenschirm Material - Farbe Schirm-Nr. Materiał - kolor abażura Nr abażura	Metal-Black Métal-Noir Metall-Schwarz Metal-Czarny	D0052
--	---	-------



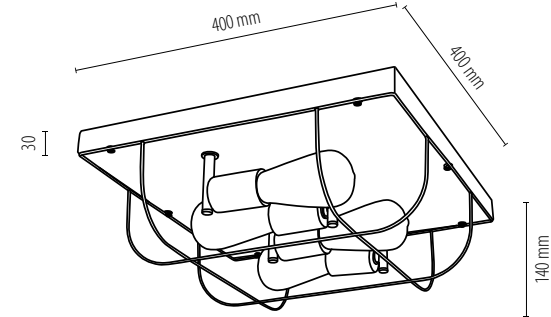
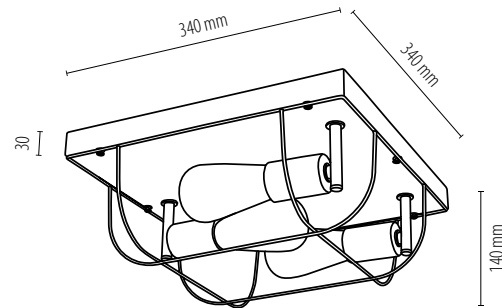
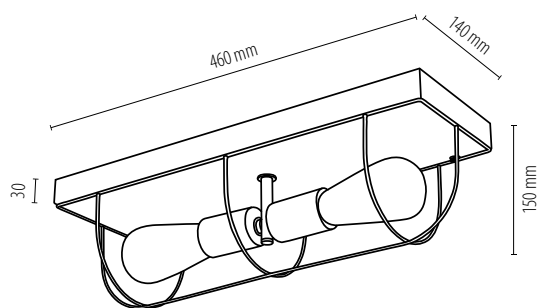
NETUNO



NETUNO 92044474

5903839980671

Lamp type Light source	Ceiling lamp	
Type de lampe Source de lumière	Plafonnier	
Lampentyp Lichtquelle	Deckenleuchte	4xE27 max. 15W LED
Rodzaj lampy Źródło światła	Lampa sufitowa	
Material Color	Oak wood/Metal	Oiled oak/Black
Matériel Couleur	Bois de chêne/Métal	Chêne huilé/Noir
Material Farbe	Eichenholz/Metall	Eiche geölt/Schwarz
Material Kolor	Drewno dębowe/Metal	Dąb olejowany/Czarny
Type Color of cable	-	-
Type Couleur de câble	-	-
Kabeltyp Farbe	-	-
Rodzaj kabla Kolor	-	-
Material - color of shade Shade No.	Metal-Black	
Matériel - Couleur de l'abat-jour Abat jour N°	Métal-Noir	
Lampenschirm Material - Farbe Schirm-Nr.	Metall-Schwarz	D0040
Material - kolor abażura Nr abażura	Metal-Czarny	



Subject to changes and possible errors / Irrtümer und Änderungen vorbehalten / Z zastrzeżeniem zmian i możliwych błędów / Sous réserve de modifications et d'erreurs éventuelles

NETUNO



Subject to changes and possible errors / Irrtümer und Änderungen vorbehalten / Z zastrzeżeniem zmian i możliwych błędów / Sous réserve de modifications et d'erreurs éventuelles



CE □

NETUNO 184159104

5903839980695

Lamp type Light source Type de lampe Source de lumière Lampentyp Lichtquelle Rodzaj lampy Źródło światła	Pendant Lampe suspendue Pendelleuchte Lampa wisząca	1xE27 max. 60W
Material Color Matériel Couleur Material Farbe Materiał Kolor	Oak wood/Metal Bois de chêne/Métal Eichenholz/Metall DREWNO DĘBOWE/Metal	Oiled oak/Black Chêne huilé/Noir Eiche geölt/Schwarz Dąb olejowany/Czarny
Type Color of cable Type Couleur de câble Kabeltyp Farbe Rodzaj kabla Kolor	Synthetic Synthétique Synthetisch Tworzywo sztuczne	Black Noir Schwarz Czarny
Material - color of shade Shade No. Matériel - Couleur de l'abat-jour Abat jour N° Lampenschirm Material - Farbe Schirm-Nr. Materiał - kolor abażura Nr abażura	Metal-Black Métal-Noir Metall-Schwarz Metal-Czarny	D0041

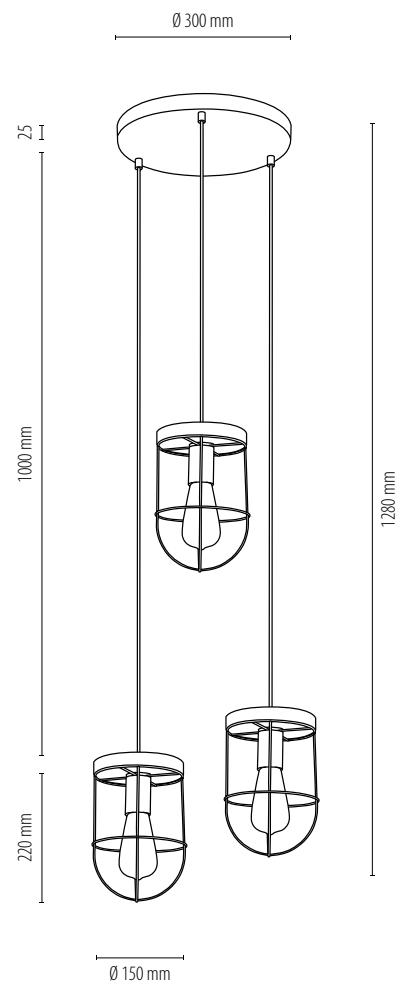
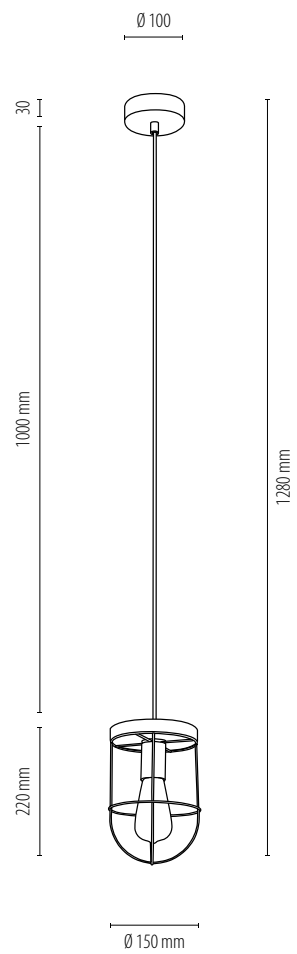
CE □

NETUNO 184159304R

5903839980725

Lamp type Light source Type de lampe Source de lumière Lampentyp Lichtquelle Rodzaj lampy Źródło światła	Pendant Lampe suspendue Pendelleuchte Lampa wisząca	3xE27 max. 60W
Material Color Matériel Couleur Material Farbe Materiał Kolor	Oak wood/Metal Bois de chêne/Métal Eichenholz/Metall DREWNO DĘBOWE/Metal	Oiled oak/Black Chêne huilé/Noir Eiche geölt/Schwarz Dąb olejowany/Czarny
Type Color of cable Type Couleur de câble Kabeltyp Farbe Rodzaj kabla Kolor	Synthetic Synthétique Synthetisch Tworzywo sztuczne	Black Noir Schwarz Czarny
Material - color of shade Shade No. Matériel - Couleur de l'abat-jour Abat jour N° Lampenschirm Material - Farbe Schirm-Nr. Materiał - kolor abażura Nr abażura	Metal-Black Métal-Noir Metall-Schwarz Metal-Czarny	D0041

NETUNO



NETUNO



Subject to changes and possible errors / Irrtümer und Änderungen vorbehalten / Z zastrzeżeniem zmian i możliwych błędów / Sous réserve de modifications et d'erreurs éventuelles



CE □

NETUNO 184159304

5903839980718

Lamp type Light source Type de lampe Source de lumière Lampentyp Lichtquelle Rodzaj lampy Źródło światła	Pendant Lampe suspendue Pendelleuchte Lampa wisząca	3xE27 max. 60W
Material Color Matériel Couleur Material Farbe Materiał Kolor	Oak wood/Metal Bois de chêne/Métal Eichenholz/Metall DREWNO DĘBOWE/Metal	Oiled oak/Black Chêne huilé/Noir Eiche geölt/Schwarz Dąb olejowany/Czarny
Type Color of cable Type Couleur de câble Kabeltyp Farbe Rodzaj kabla Kolor	Synthetic Synthétique Synthetisch Tworzywo sztuczne	Black Noir Schwarz Czarny
Material - color of shade Shade No. Matériel - Couleur de l'abat-jour Abat jour N° Lampenschirm Material - Farbe Schirm-Nr. Materiał - kolor abażura Nr abażura	Metal-Black Métal-Noir Metall-Schwarz Metal-Czarny	D0041

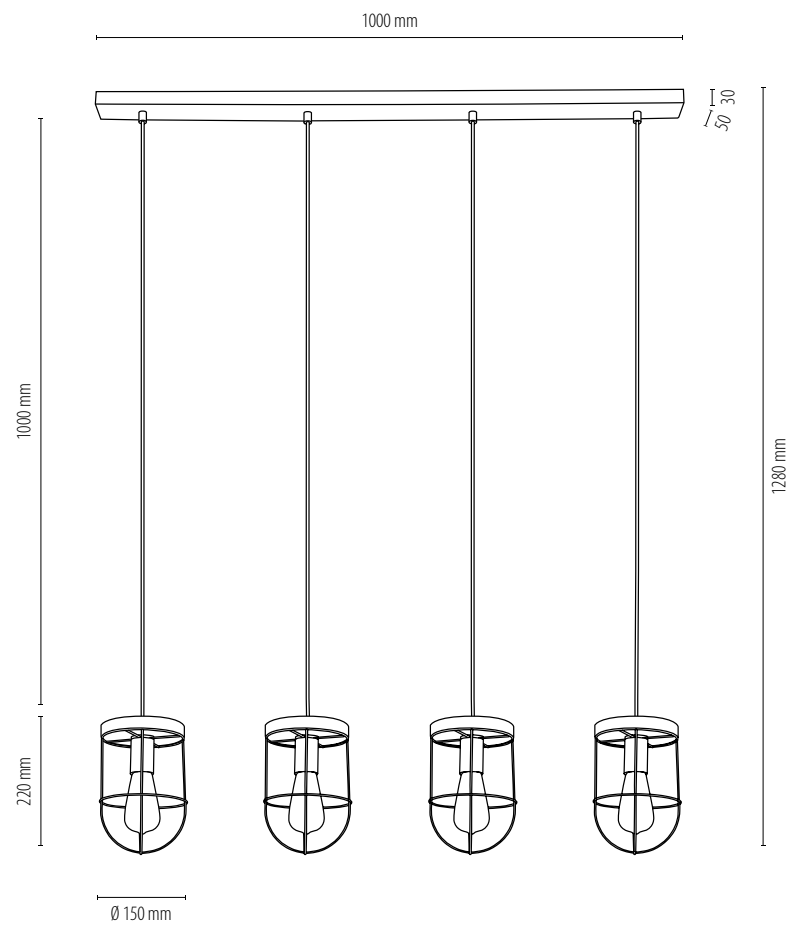
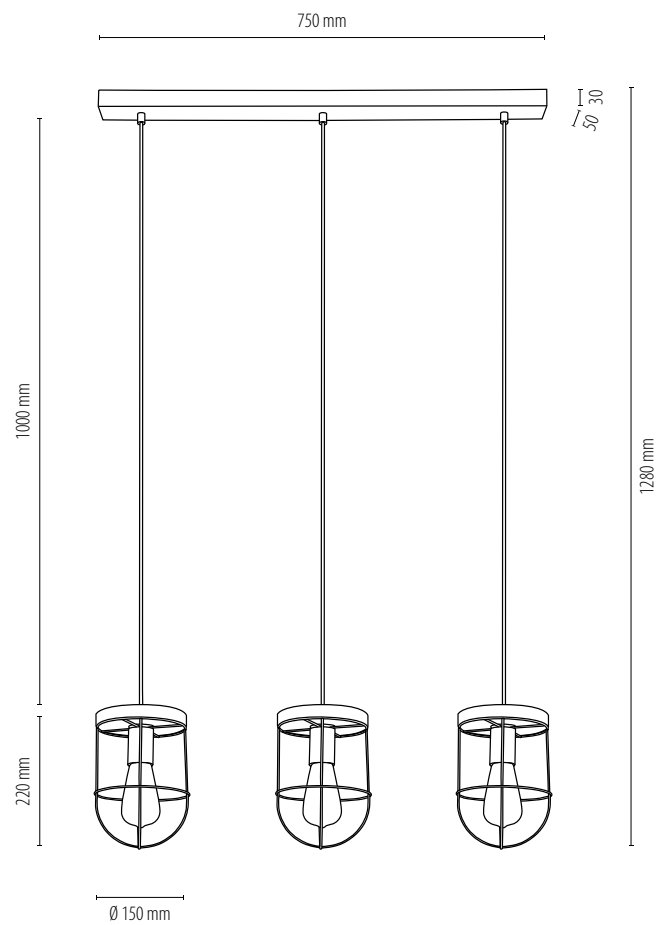
CE □

NETUNO 184159404

5903839980732

Lamp type Light source Type de lampe Source de lumière Lampentyp Lichtquelle Rodzaj lampy Źródło światła	Pendant Lampe suspendue Pendelleuchte Lampa wisząca	4xE27 max. 60W
Material Color Matériel Couleur Material Farbe Materiał Kolor	Oak wood/Metal Bois de chêne/Métal Eichenholz/Metall DREWNO DĘBOWE/Metal	Oiled oak/Black Chêne huilé/Noir Eiche geölt/Schwarz Dąb olejowany/Czarny
Type Color of cable Type Couleur de câble Kabeltyp Farbe Rodzaj kabla Kolor	Synthetic Synthétique Synthetisch Tworzywo sztuczne	Black Noir Schwarz Czarny
Material - color of shade Shade No. Matériel - Couleur de l'abat-jour Abat jour N° Lampenschirm Material - Farbe Schirm-Nr. Materiał - kolor abażura Nr abażura	Metal-Black Métal-Noir Metall-Schwarz Metal-Czarny	D0041

NETUNO



Subject to changes and possible errors / Irrtümer und Änderungen vorbehalten / Z zastrzeżeniem zmian i możliwych błędów / Sous réserve de modifications et d'erreurs éventuelles

NETUNO



Subject to changes and possible errors / Irrtümer und Änderungen vorbehalten / Z zastrzeżeniem zmian i możliwych błędów / Sous réserve de modifications et d'erreurs éventuelles



CE □

NETUNO 920451104

5903839980756

Lamp type Light source Type de lampe Source de lumière Lampentyp Lichtquelle Rodzaj lampy Źródło światła	Wall lamp Applique Wandleuchte Kinkiet	1xE27 max. 25W
Material Color Matériel Couleur Material Farbe Materiał Kolor	Oak wood/Metal Bois de chêne/Métal Eichenholz/Metall DREWNO DĘBOWE/Metal	Oiled oak/Black Chêne huilé/Noir Eiche geölt/Schwarz Dąb olejowany/Czarny
Type Color of cable Type Couleur de câble Kabeltyp Farbe Rodzaj kabla Kolor	-	-
Material - color of shade Shade No. Matériel - Couleur de l'abat-jour Abat jour N° Lampenschirm Material - Farbe Schirm-Nr. Materiał - kolor abażura Nr abażura	Metal-Black Métal-Noir Metall-Schwarz Metal-Czarny	D0041

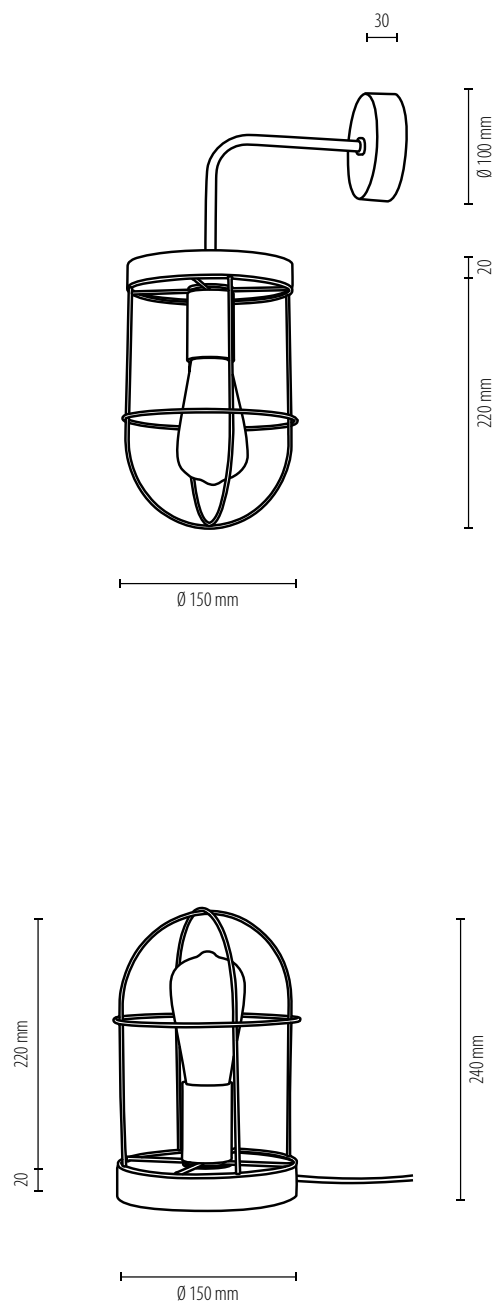
CE □

NETUNO 88459174

5903839980749

Lamp type Light source Type de lampe Source de lumière Lampentyp Lichtquelle Rodzaj lampy Źródło światła	Table lamp Lampe de table Tischleuchte Lampa stołowa	1xE27 max. 25W
Material Color Matériel Couleur Material Farbe Materiał Kolor	Oak wood/Metal Bois de chêne/Métal Eichenholz/Metall DREWNO DĘBOWE/Metal	Oiled oak/Black Chêne huilé/Noir Eiche geölt/Schwarz Dąb olejowany/Czarny
Type Color of cable Type Couleur de câble Kabeltyp Farbe Rodzaj kabla Kolor	Synthetic Synthétique Synthetisch Tworzywo sztuczne	Black Noir Schwarz Czarny
Material - color of shade Shade No. Matériel - Couleur de l'abat-jour Abat jour N° Lampenschirm Material - Farbe Schirm-Nr. Materiał - kolor abażura Nr abażura	Metal-Black Métal-Noir Metall-Schwarz Metal-Czarny	D0041

NETUNO



Subject to changes and possible errors / Irrtümer und Änderungen vorbehalten / Z zastrzeżeniem zmian i możliwych błędów / Sous réserve de modifications et d'erreurs éventuelles

NETUNO



Subject to changes and possible errors / Irrtümer und Änderungen vorbehalten / Z zastrzeżeniem zmian i możliwych błędów / Sous réserve de modifications et d'erreurs éventuelles



CE □

NETUNO 92071157

5903839980763

Lamp type Light source Type de lampe Source de lumière Lampentyp Lichtquelle Rodzaj lampy Źródło światła	Wall lamp Applique Wandleuchte Kinkiet	1xE27 max. 15W LED
Material Color Matériel Couleur Material Farbe Material Kolor	Pine wood/Metal Bois de pin/Métal Kiefernholz/Metall Drewno sosnowe/Metal	Grey stained pine/Black Pin teinté gris/Noir Kiefer grau gebeizt/Schwarz Sosna bejcowana szara/Czarny
Type Color of cable Type Couleur de câble Kabeltyp Farbe Rodzaj kabla Kolor	-	-
Material - color of shade Shade No. Matériel - Couleur de l'abat-jour Abat jour N° Lampenschirm Material - Farbe Schirm-Nr. Material - kolor abażura Nr abażura	Metal-Silver Métal-Argent Metall-Silber Metal-Srebrny	D0042

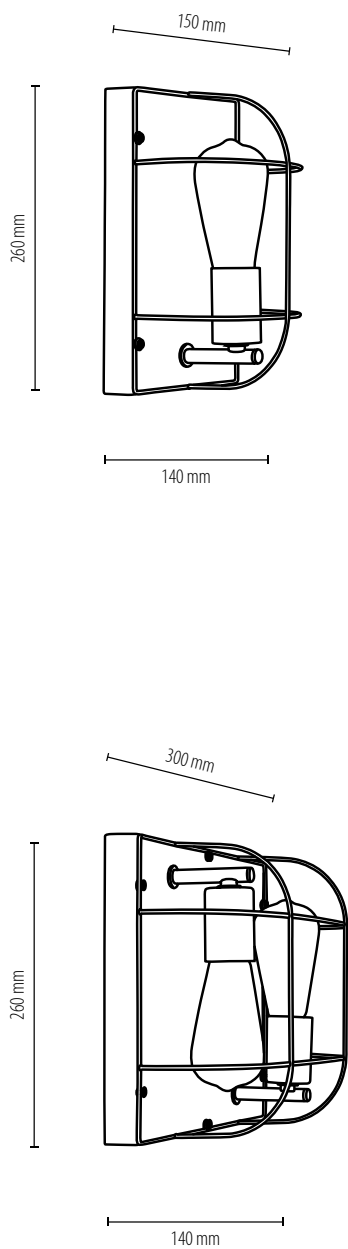
CE □

NETUNO 92072257

5903839980787

Lamp type Light source Type de lampe Source de lumière Lampentyp Lichtquelle Rodzaj lampy Źródło światła	Wall lamp/Ceiling lamp Applique/Plafonnier Wandleuchte/Deckenleuchte Kinkiet/Lampa sufitowa	2xE27 max. 15W LED
Material Color Matériel Couleur Material Farbe Material Kolor	Pine wood/Metal Bois de pin/Métal Kiefernholz/Metall Drewno sosnowe/Metal	Grey stained pine/Black Pin teinté gris/Noir Kiefer grau gebeizt/Schwarz Sosna bejcowana szara/Czarny
Type Color of cable Type Couleur de câble Kabeltyp Farbe Rodzaj kabla Kolor	-	-
Material - color of shade Shade No. Matériel - Couleur de l'abat-jour Abat jour N° Lampenschirm Material - Farbe Schirm-Nr. Material - kolor abażura Nr abażura	Metal-Silver Métal-Argent Metall-Silber Metal-Srebrny	D0043

NETUNO

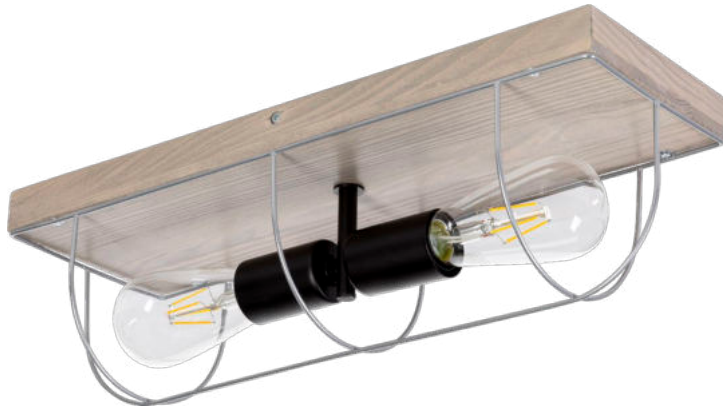


Subject to changes and possible errors / Irrtümer und Änderungen vorbehalten / Z zastrzeżeniem zmian i możliwych błędów / Sous réserve de modifications et d'erreurs éventuelles

NETUNO



Subject to changes and possible errors / Irrtümer und Änderungen vorbehalten / Z zastrzeżeniem zmian i możliwych błędów / Sous réserve de modifications et d'erreurs éventuelles



CE

NETUNO 92073257

5903839980800

Lamp type Light source Type de lampe Source de lumière Lampentyp Lichtquelle Rodzaj lampy Źródło światła	Wall lamp/Ceiling lamp Applique/Plafonnier Wandleuchte/Deckenleuchte Kinkiet/Lampa sufitowa	2xE27 max. 15W LED
Material Color Matériel Couleur Material Farbe Materiał Kolor	Pine wood/Metal Bois de pin/Métal Kiefernholz/Metall DREWNO SOSNOWE/Metal	Grey stained pine/Black Pin teinté gris/Noir Kiefer grau gebeizt/Schwarz Sosna bejcowana szara/Czarny
Type Color of cable Type Couleur de câble Kabeltyp Farbe Rodzaj kabla Kolor	-	-

Material - color of shade Shade No. Matériel - Couleur de l'abat-jour Abat jour N° Lampenschirm Material - Farbe Schirm-Nr. Materiał - kolor abażura Nr abażura	Metal-Silver Métal-Argent Metall-Silber Metal-Srebrny	D0044
--	--	-------

CE

NETUNO 92073357

5903839981838

Lamp type Light source Type de lampe Source de lumière Lampentyp Lichtquelle Rodzaj lampy Źródło światła	Ceiling lamp Plafonnier Deckenleuchte Lampa sufitowa	3xE27 max. 15W LED
Material Color Matériel Couleur Material Farbe Materiał Kolor	Pine wood/Metal Bois de pin/Métal Kiefernholz/Metall DREWNO SOSNOWE/Metal	Grey stained pine/Black Pin teinté gris/Noir Kiefer grau gebeizt/Schwarz Sosna bejcowana szara/Czarny
Type Color of cable Type Couleur de câble Kabeltyp Farbe Rodzaj kabla Kolor	-	-

Material - color of shade Shade No. Matériel - Couleur de l'abat-jour Abat jour N° Lampenschirm Material - Farbe Schirm-Nr. Materiał - kolor abażura Nr abażura	Metal-Silver Métal-Argent Metall-Silber Metal-Srebrny	D0053
--	--	-------



NETUNO

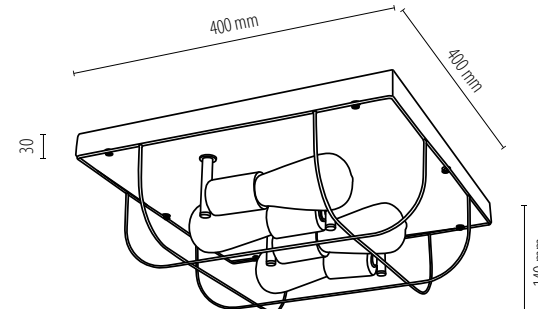
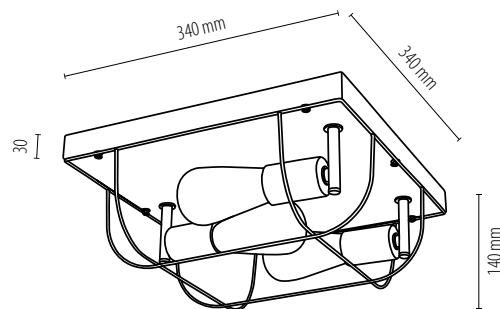
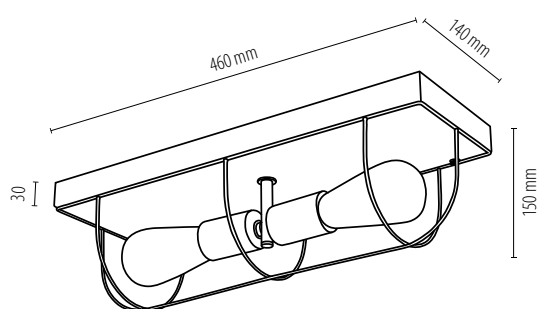


NETUNO 92074457

5903839980824

Lamp type Light source	Ceiling lamp	
Type de lampe Source de lumière	Plafonnier	
Lampentyp Lichtquelle	Deckenleuchte	4xE27 max. 15W LED
Rodzaj lampy Źródło światła	Lampa sufitowa	
Material Color	Pine wood/Metal	Grey stained pine/Black
Matériel Couleur	Bois de pin/Métal	Pin teinté gris/Noir
Material Farbe	Kiefernholz/Metall	Kiefer grau gebeizt/Schwarz
Material Kolor	Drewno sosnowe/Metal	Sosna bejcowana szara/Czarny
Type Color of cable	-	-
Type Couleur de câble	-	-
Kabeltyp Farbe	-	-
Rodzaj kabla Kolor	-	-

Material - color of shade Shade No.	Metal-Silver	
Matériel - Couleur de l'abat-jour Abat jour N°	Métal-Argent	
Lampenschirm Material - Farbe Schirm-Nr.	Metall-Silber	D0045
Material - kolor abażura Nr abażura	Metal-Srebrny	



Subject to changes and possible errors / Irrtümer und Änderungen vorbehalten / Z zastrzeżeniem zmian i możliwych błędów / Sous réserve de modifications et d'erreurs éventuelles

NETUNO



Subject to changes and possible errors / Irrtümer und Änderungen vorbehalten / Z zastrzeżeniem zmian i możliwych błędów / Sous réserve de modifications et d'erreurs éventuelles



CE □

NETUNO 1871759157

5903839980848

Lamp type Light source Type de lampe Source de lumière Lampentyp Lichtquelle Rodzaj lampy Źródło światła	Pendant Lampe suspendue Pendelleuchte Lampa wisząca	1xE27 max. 60W
Material Color Matériel Couleur Material Farbe Materiał Kolor	Pine wood/Metal Bois de pin/Métal Kiefernholz/Metall DREWNO SOSNOWE/METAL	Grey stained pine/Black Pin teinté gris/Noir Kiefer grau gebeizt/Schwarz Sosna bejcowana szara/Czarny
Type Color of cable Type Couleur de câble Kabeltyp Farbe Rodzaj kabla Kolor	Synthetic Synthétique Synthetisch Tworzywo sztuczne	Black Noir Schwarz Czarny
Material - color of shade Shade No. Matériel - Couleur de l'abat-jour Abat jour N° Lampenschirm Material - Farbe Schirm-Nr. Materiał - kolor abażura Nr abażura	Metal-Silver Métal-Argent Metall-Silber Metal-Srebrny	D0046

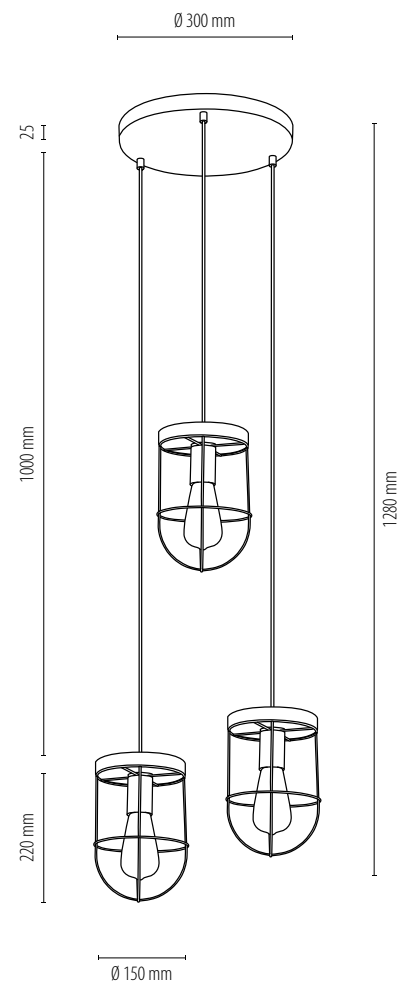
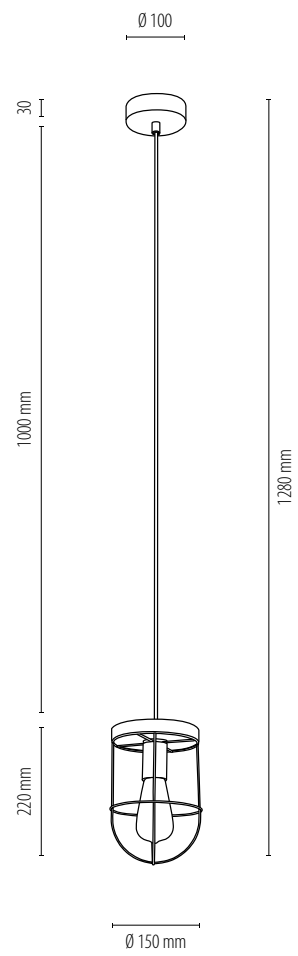
CE □

NETUNO 1871759357R

5903839980879

Lamp type Light source Type de lampe Source de lumière Lampentyp Lichtquelle Rodzaj lampy Źródło światła	Pendant Lampe suspendue Pendelleuchte Lampa wisząca	3xE27 max. 60W
Material Color Matériel Couleur Material Farbe Materiał Kolor	Pine wood/Metal Bois de pin/Métal Kiefernholz/Metall DREWNO SOSNOWE/METAL	Grey stained pine/Black Pin teinté gris/Noir Kiefer grau gebeizt/Schwarz Sosna bejcowana szara/Czarny
Type Color of cable Type Couleur de câble Kabeltyp Farbe Rodzaj kabla Kolor	Synthetic Synthétique Synthetisch Tworzywo sztuczne	Black Noir Schwarz Czarny
Material - color of shade Shade No. Matériel - Couleur de l'abat-jour Abat jour N° Lampenschirm Material - Farbe Schirm-Nr. Materiał - kolor abażura Nr abażura	Metal-Silver Métal-Argent Metall-Silber Metal-Srebrny	D0046

NETUNO



NETUNO



Subject to changes and possible errors / Irrtümer und Änderungen vorbehalten / Z zastrzeżeniem zmian i możliwych błędów / Sous réserve de modifications et d'erreurs éventuelles



CE □

NETUNO 1871759357

5903839980862

Lamp type Light source Type de lampe Source de lumière Lampentyp Lichtquelle Rodzaj lampy Źródło światła	Pendant Lampe suspendue Pendelleuchte Lampa wisząca	3xE27 max. 60W
Material Color Matériel Couleur Material Farbe Materiał Kolor	Pine wood/Metal Bois de pin/Métal Kiefernholz/Metall DREWNO sosnowe/Metal	Grey stained pine/Black Pin teinté gris/Noir Kiefer grau gebeizt/Schwarz Sosna bejcowana szara/Czarny
Type Color of cable Type Couleur de câble Kabeltyp Farbe Rodzaj kabla Kolor	Synthetic Synthétique Synthetisch Tworzywo sztuczne	Black Noir Schwarz Czarny
Material - color of shade Shade No. Matériel - Couleur de l'abat-jour Abat jour N° Lampenschirm Material - Farbe Schirm-Nr. Materiał - kolor abażura Nr abażura	Metal-Silver Métal-Argent Metall-Silber Metal-Srebrny	D0046

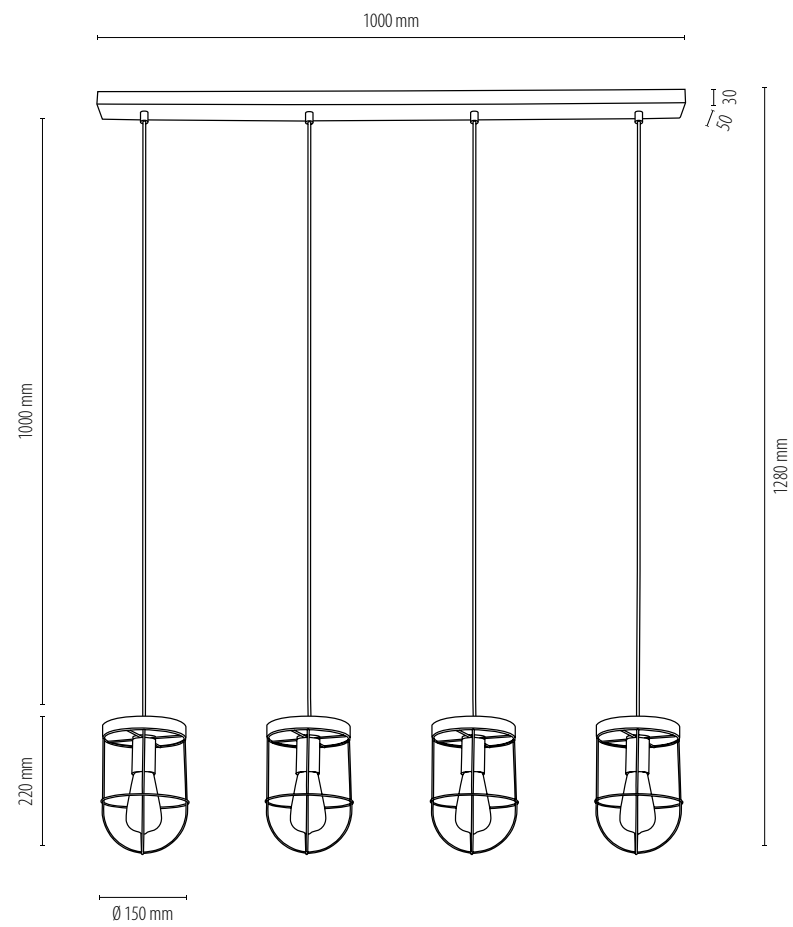
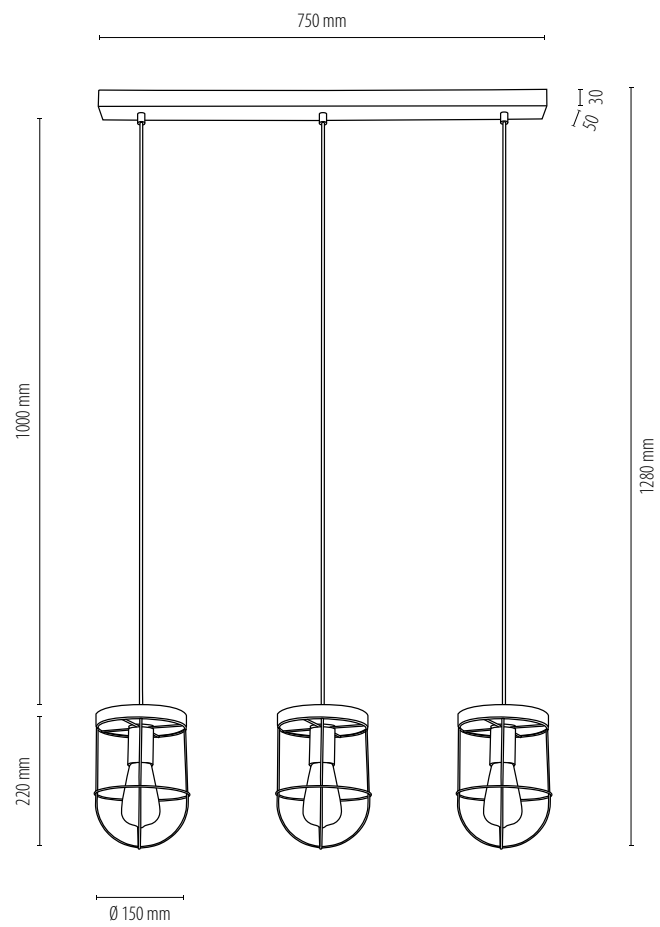
CE □

NETUNO 1871759457

5903839980886

Lamp type Light source Type de lampe Source de lumière Lampentyp Lichtquelle Rodzaj lampy Źródło światła	Pendant Lampe suspendue Pendelleuchte Lampa wisząca	4xE27 max. 60W
Material Color Matériel Couleur Material Farbe Materiał Kolor	Pine wood/Metal Bois de pin/Métal Kiefernholz/Metall DREWNO sosnowe/Metal	Grey stained pine/Black Pin teinté gris/Noir Kiefer grau gebeizt/Schwarz Sosna bejcowana szara/Czarny
Type Color of cable Type Couleur de câble Kabeltyp Farbe Rodzaj kabla Kolor	Synthetic Synthétique Synthetisch Tworzywo sztuczne	Black Noir Schwarz Czarny
Material - color of shade Shade No. Matériel - Couleur de l'abat-jour Abat jour N° Lampenschirm Material - Farbe Schirm-Nr. Materiał - kolor abażura Nr abażura	Metal-Silver Métal-Argent Metall-Silber Metal-Srebrny	D0046

NETUNO



Subject to changes and possible errors / Irrtümer und Änderungen vorbehalten / Z zastrzeżeniem zmian i możliwych błędów / Sous réserve de modifications et d'erreurs éventuelles

NETUNO



Subject to changes and possible errors / Irrtümer und Änderungen vorbehalten / Z zastrzeżeniem zmian i możliwych błędów / Sous réserve de modifications et d'erreurs éventuelles



CE □

NETUNO 9207517157

5903839980909

Lamp type Light source Type de lampe Source de lumière Lampentyp Lichtquelle Rodzaj lampy Źródło światła	Wall lamp Applique Wandleuchte Kinkiet	1xE27 max. 25W
Material Color Matériel Couleur Material Farbe Materiał Kolor	Pine wood/Metal Bois de pin/Métal Kiefernholz/Metall Drewno sosnowe/Metal	Grey stained pine/Black Pin teinté gris/Noir Kiefer grau gebeizt/Schwarz Sosna bejcowana szara/Czarny
Type Color of cable Type Couleur de câble Kabeltyp Farbe Rodzaj kabla Kolor	-	-
Material - color of shade Shade No. Matériel - Couleur de l'abat-jour Abat jour N° Lampenschirm Material - Farbe Schirm-Nr. Materiał - kolor abażura Nr abażura	Metal-Silver Métal-Argent Metall-Silber Metal-Srebrny	D0046

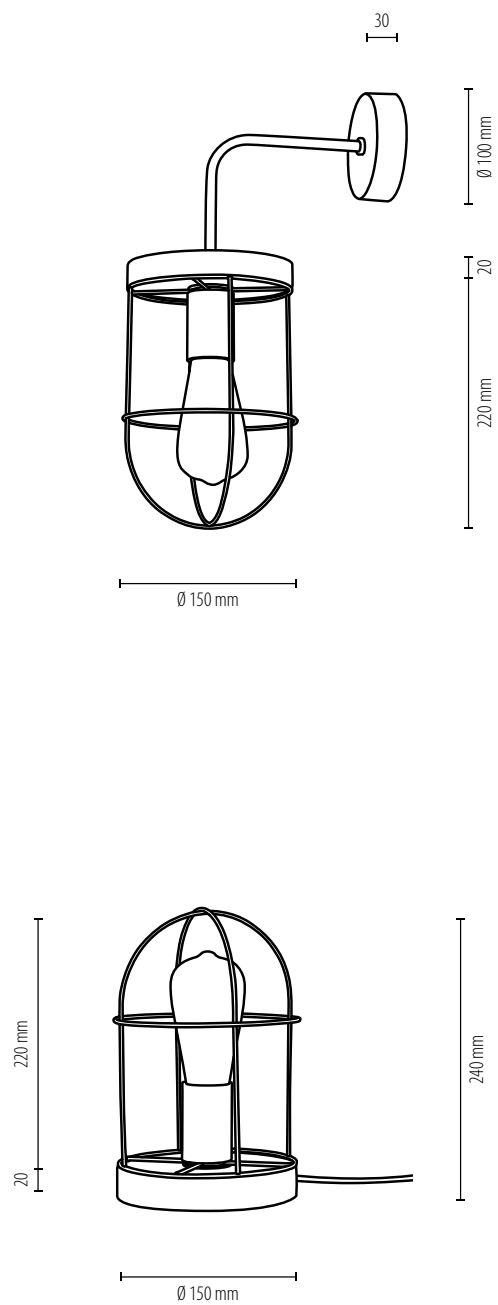
CE □

NETUNO 88759157

5903839980893

Lamp type Light source Type de lampe Source de lumière Lampentyp Lichtquelle Rodzaj lampy Źródło światła	Table lamp Lampe de table Tischleuchte Lampa stołowa	1xE27 max. 25W
Material Color Matériel Couleur Material Farbe Materiał Kolor	Pine wood/Metal Bois de pin/Métal Kiefernholz/Metall Drewno sosnowe/Metal	Grey stained pine/Black Pin teinté gris/Noir Kiefer grau gebeizt/Schwarz Sosna bejcowana szara/Czarny
Type Color of cable Type Couleur de câble Kabeltyp Farbe Rodzaj kabla Kolor	Synthetic Synthétique Synthetisch Tworzywo sztuczne	Black Noir Schwarz Czarny
Material - color of shade Shade No. Matériel - Couleur de l'abat-jour Abat jour N° Lampenschirm Material - Farbe Schirm-Nr. Materiał - kolor abażura Nr abażura	Metal-Silver Métal-Argent Metall-Silber Metal-Srebrny	D0046

NETUNO



Subject to changes and possible errors / Irrtümer und Änderungen vorbehalten / Z zastrzeżeniem zmian i możliwych błędów / Sous réserve de modifications et d'erreurs éventuelles

NETUNO



Subject to changes and possible errors / Irrtümer und Änderungen vorbehalten / Z zastrzeżeniem zmian i możliwych błędów / Sous réserve de modifications et d'erreurs éventuelles



CE

NETUNO 92011151

5903839980916

Lamp type Light source Type de lampe Source de lumière Lampentyp Lichtquelle Rodzaj lampy Źródło światła	Wall lamp Applique Wandleuchte Kinkiet	1xE27 max. 15W LED
Material Color Matériel Couleur Material Farbe Materiał Kolor	Pine wood/Metal Bois de pin/Métal Kiefernholz/Metall DREWNO SOSNOWE/METAL	Stained pine/Black Pin teinté/Noir Kiefer gebeizt/Schwarz Sosna bejcowana/Czarny
Type Color of cable Type Couleur de câble Kabeltyp Farbe Rodzaj kabla Kolor	-	-
Material - color of shade Shade No. Matériel - Couleur de l'abat-jour Abat jour N° Lampenschirm Material - Farbe Schirm-Nr. Materiał - kolor abażura Nr abażura	Metal-Golden Métal-D'or Metall-Golden Metal-Złoty	D0047

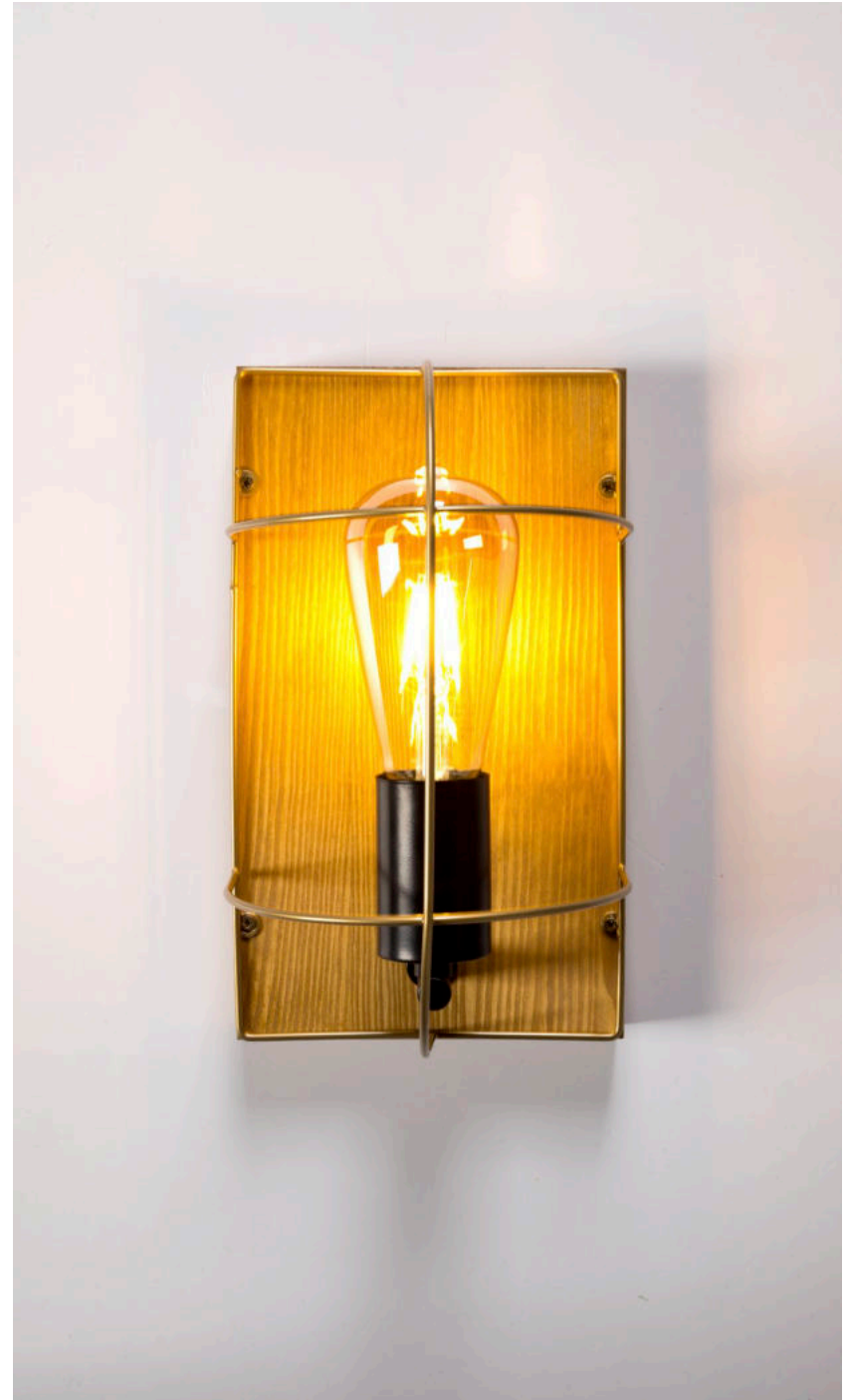
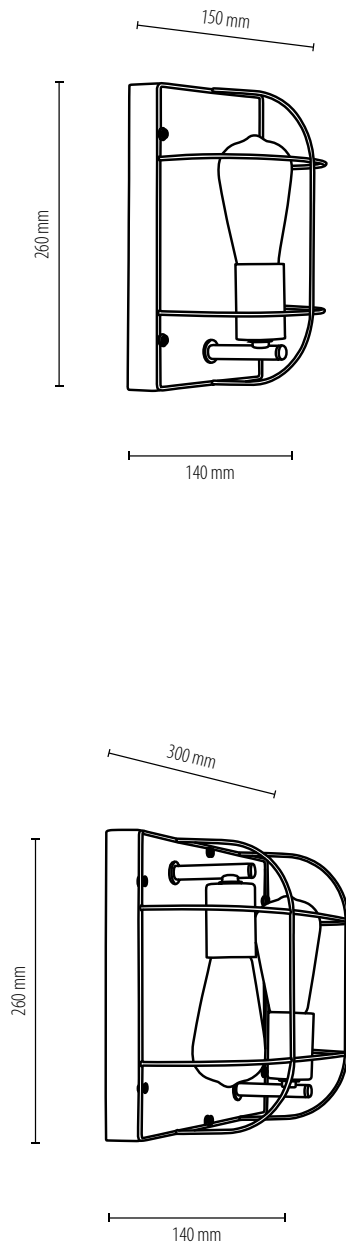
CE

NETUNO 92012251

5903839980930

Lamp type Light source Type de lampe Source de lumière Lampentyp Lichtquelle Rodzaj lampy Źródło światła	Wall lamp/Ceiling lamp Applique/Plafonnier Wandleuchte/Deckenleuchte Kinkiet/Lampa sufitowa	2xE27 max. 15W LED
Material Color Matériel Couleur Material Farbe Materiał Kolor	Pine wood/Metal Bois de pin/Métal Kiefernholz/Metall DREWNO SOSNOWE/METAL	Stained pine/Black Pin teinté/Noir Kiefer gebeizt/Schwarz Sosna bejcowana/Czarny
Type Color of cable Type Couleur de câble Kabeltyp Farbe Rodzaj kabla Kolor	-	-
Material - color of shade Shade No. Matériel - Couleur de l'abat-jour Abat jour N° Lampenschirm Material - Farbe Schirm-Nr. Materiał - kolor abażura Nr abażura	Metal-Golden Métal-D'or Metall-Golden Metal-Złoty	D0048

NETUNO



Subject to changes and possible errors / Irrtümer und Änderungen vorbehalten / Z zastrzeżeniem zmian i możliwych błędów / Sous réserve de modifications et d'erreurs éventuelles

NETUNO



Subject to changes and possible errors / Irrtümer und Änderungen vorbehalten / Z zastrzeżeniem zmian i możliwych błędów / Sous réserve de modifications et d'erreurs éventuelles



CE □

NETUNO 92013251

5903839980954

Lamp type Light source Type de lampe Source de lumière Lampentyp Lichtquelle Rodzaj lampy Źródło światła	Wall lamp/Ceiling lamp Applique/Plafonnier Wandleuchte/Deckenleuchte Kinkiet/Lampa sufitowa	2xE27 max. 15W LED
Material Color Matériel Couleur Material Farbe Materiał Kolor	Pine wood/Metal Bois de pin/Métal Kiefernholz/Metall DREWNO SOSNOWE/METAL	Stained pine/Black Pin teinté/Noir Kiefer gebeizt/Schwarz Sosna bejcowana/Czarny
Type Color of cable Type Couleur de câble Kabeltyp Farbe Rodzaj kabla Kolor	-	-

Material - color of shade | Shade No.
Matériel - Couleur de l'abat-jour | Abat jour N°
Lampenschirm Material - Farbe | Schirm-Nr.
Materiał - kolor abażura | Nr abażura

Metal-Golden
Métal-D'or
Metall-Golden
Metal-Złoty

D0049

CE □

NETUNO 92013351

5903839981852

Lamp type Light source Type de lampe Source de lumière Lampentyp Lichtquelle Rodzaj lampy Źródło światła	Ceiling lamp Plafonnier Deckenleuchte Lampa sufitowa	3xE27 max. 15W LED
Material Color Matériel Couleur Material Farbe Materiał Kolor	Pine wood/Metal Bois de pin/Métal Kiefernholz/Metall DREWNO SOSNOWE/METAL	Stained pine/Black Pin teinté/Noir Kiefer gebeizt/Schwarz Sosna bejcowana/Czarny
Type Color of cable Type Couleur de câble Kabeltyp Farbe Rodzaj kabla Kolor	-	-

Material - color of shade | Shade No.
Matériel - Couleur de l'abat-jour | Abat jour N°
Lampenschirm Material - Farbe | Schirm-Nr.
Materiał - kolor abażura | Nr abażura

Metal-Golden
Métal-D'or
Metall-Golden
Metal-Złoty

D0054



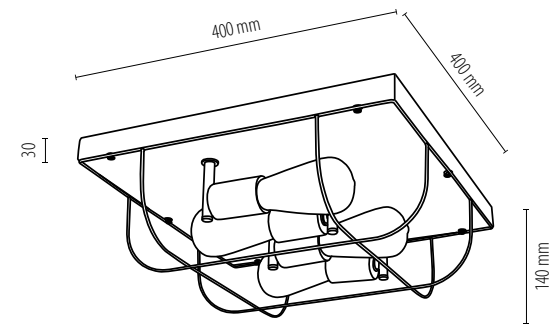
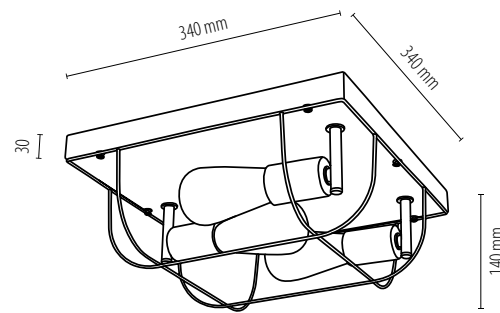
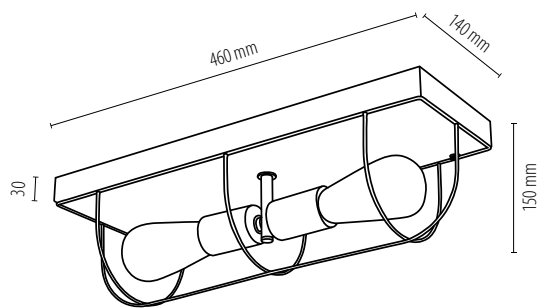
NETUNO

CE □

NETUNO 92014451

5903839980978

Lamp type Light source	Ceiling lamp	
Type de lampe Source de lumière	Plafonnier	
Lampentyp Lichtquelle	Deckenleuchte	4xE27 max. 15W LED
Rodzaj lampy Źródło światła	Lampa sufitowa	
Material Color	Pine wood/Metal	Stained pine/Black
Matériel Couleur	Bois de pin/Métal	Pin teinté/Noir
Material Farbe	Kiefernholz/Metall	Kiefer gebeizt/Schwarz
Material Kolor	Drewno sosnowe/Metal	Sosna bejcowana/Czarny
Type Color of cable	-	-
Type Couleur de câble	-	-
Kabeltyp Farbe	-	-
Rodzaj kabla Kolor	-	-
Material - color of shade Shade No.	Metal-Golden	D0050
Matériel - Couleur de l'abat-jour Abat jour N°	Métal-D'or	
Lampenschirm Material - Farbe Schirm-Nr.	Metall-Golden	
Material - kolor abażura Nr abażura	Metal-Złoty	



Subject to changes and possible errors / Irrtümer und Änderungen vorbehalten / Z zastrzeżeniem zmian i możliwych błędów / Sous réserve de modifications et d'erreurs éventuelles

NETUNO



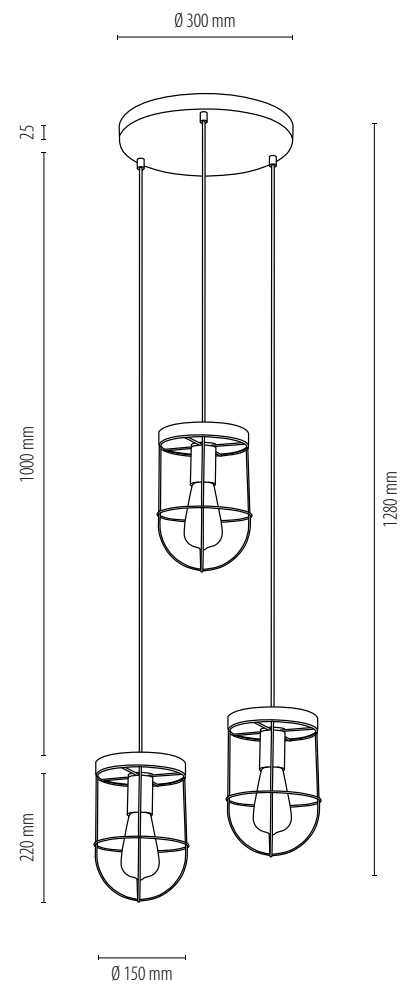
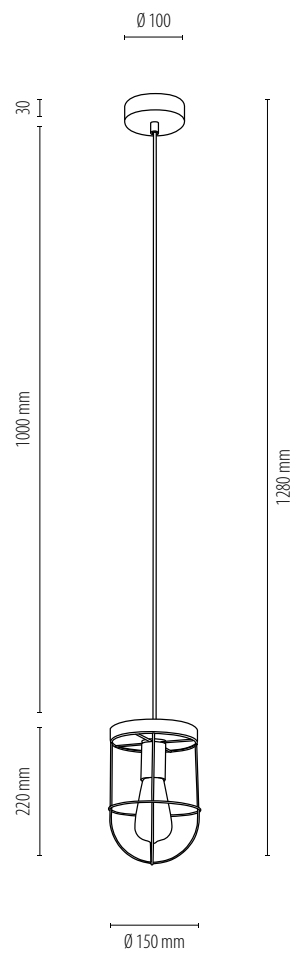
Subject to changes and possible errors / Irrtümer und Änderungen vorbehalten / Z zastrzeżeniem zmian i możliwych błędów / Sous réserve de modifications et d'erreurs éventuelles



CE	NETUNO 1811059151	5903839980992
Lamp type Light source Type de lampe Source de lumière Lampentyp Lichtquelle Rodzaj lampy Źródło światła	Pendant Lampe suspendue Pendelleuchte Lampa wisząca	1xE27 max. 60W
Material Color Matériel Couleur Material Farbe Materiał Kolor	Pine wood/Metal Bois de pin/Métal Kiefernholz/Metall DREWNO SOSNOWE/METAL	Stained pine/Black Pin teinté/Noir Kiefer gebeizt/Schwarz Sosna bejcowana/Czarny
Type Color of cable Type Couleur de câble Kabeltyp Farbe Rodzaj kabla Kolor	Synthetic Synthétique Synthetisch Tworzywo sztuczne	Black Noir Schwarz Czarny
Material - color of shade Shade No. Matériel - Couleur de l'abat-jour Abat jour N° Lampenschirm Material - Farbe Schirm-Nr. Materiał - kolor abażura Nr abażura	Metal-Golden Métal-D'or Metall-Golden Metal-Złoty	D0051

CE	NETUNO 1811059351R	5903839981029
Lamp type Light source Type de lampe Source de lumière Lampentyp Lichtquelle Rodzaj lampy Źródło światła	Pendant Lampe suspendue Pendelleuchte Lampa wisząca	3xE27 max. 60W
Material Color Matériel Couleur Material Farbe Materiał Kolor	Pine wood/Metal Bois de pin/Métal Kiefernholz/Metall DREWNO SOSNOWE/METAL	Stained pine/Black Pin teinté/Noir Kiefer gebeizt/Schwarz Sosna bejcowana/Czarny
Type Color of cable Type Couleur de câble Kabeltyp Farbe Rodzaj kabla Kolor	Synthetic Synthétique Synthetisch Tworzywo sztuczne	Black Noir Schwarz Czarny
Material - color of shade Shade No. Matériel - Couleur de l'abat-jour Abat jour N° Lampenschirm Material - Farbe Schirm-Nr. Materiał - kolor abażura Nr abażura	Metal-Golden Métal-D'or Metall-Golden Metal-Złoty	D0051

NETUNO



Subject to changes and possible errors / Irrtümer und Änderungen vorbehalten / Z zastrzeżeniem zmian i możliwych błędów / Sous réserve de modifications et d'erreurs éventuelles

NETUNO



Subject to changes and possible errors / Irrtümer und Änderungen vorbehalten / Z zastrzeżeniem zmian i możliwych błędów / Sous réserve de modifications et d'erreurs éventuelles



CE □

NETUNO 181059351

5903839981012

Lamp type Light source Type de lampe Source de lumière Lampentyp Lichtquelle Rodzaj lampy Źródło światła	Pendant Lampe suspendue Pendelleuchte Lampa wisząca	3xE27 max. 60W
Material Color Matériel Couleur Material Farbe Materiał Kolor	Pine wood/Metal Bois de pin/Métal Kiefernholz/Metall Drewno sosnowe/Metal	Stained pine/Black Pin teinté/Noir Kiefer gebeizt/Schwarz Sosna bejcowana/Czarny
Type Color of cable Type Couleur de câble Kabeltyp Farbe Rodzaj kabla Kolor	Synthetic Synthétique Synthetisch Tworzywo sztuczne	Black Noir Schwarz Czarny
Material - color of shade Shade No. Matériel - Couleur de l'abat-jour Abat jour N° Lampenschirm Material - Farbe Schirm-Nr. Materiał - kolor abażura Nr abażura	Metal-Golden Métal-D'or Metall-Golden Metal-Złoty	D0051

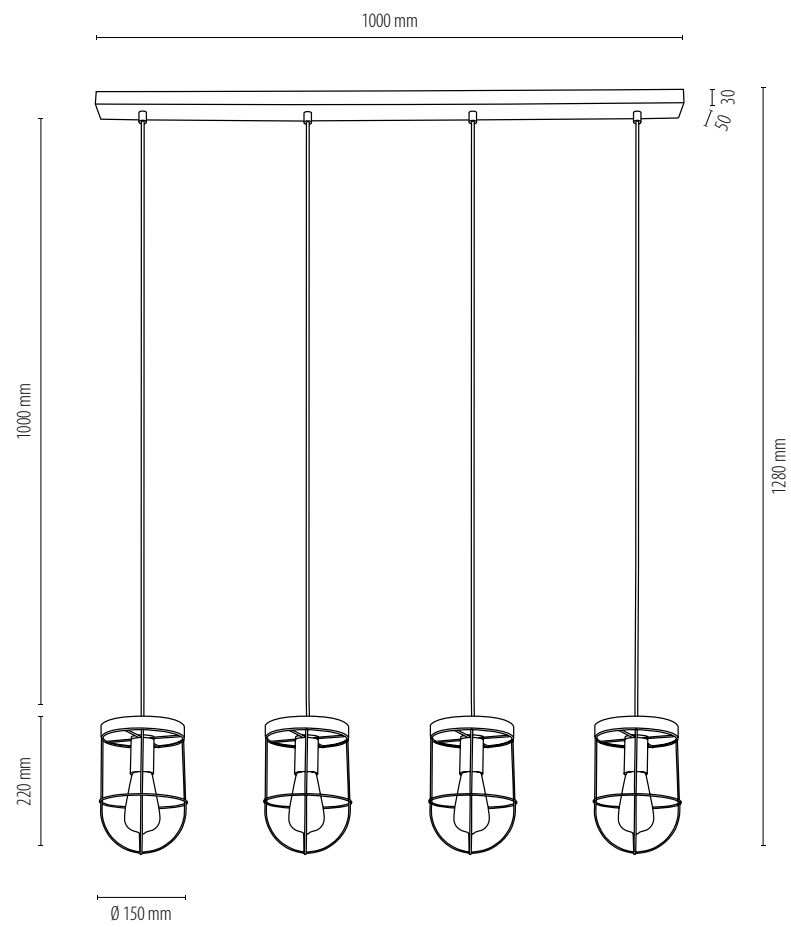
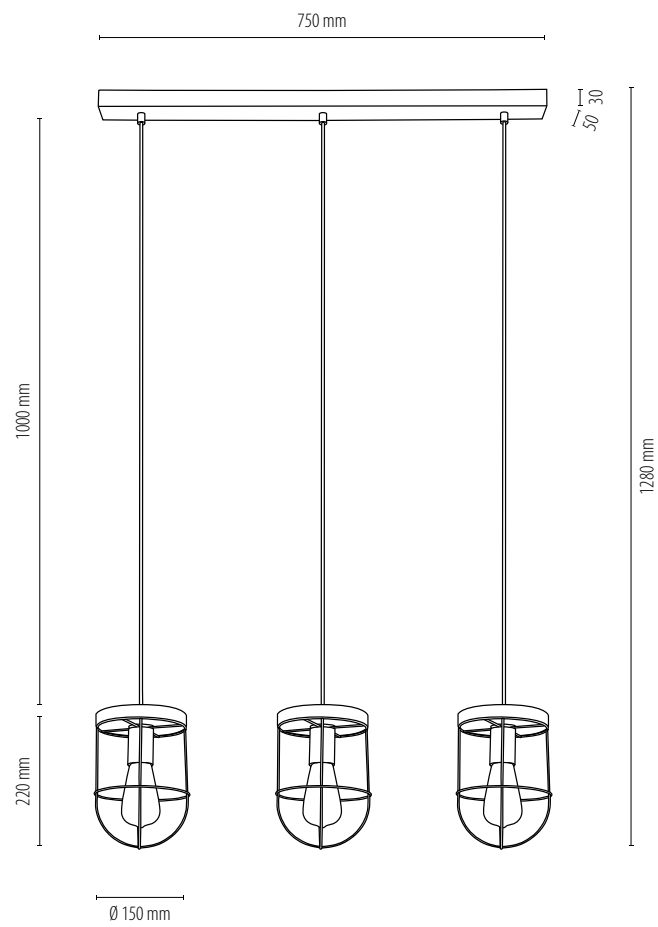
CE □

NETUNO 1811059451

5903839981036

Lamp type Light source Type de lampe Source de lumière Lampentyp Lichtquelle Rodzaj lampy Źródło światła	Pendant Lampe suspendue Pendelleuchte Lampa wisząca	4xE27 max. 60W
Material Color Matériel Couleur Material Farbe Materiał Kolor	Pine wood/Metal Bois de pin/Métal Kiefernholz/Metall Drewno sosnowe/Metal	Stained pine/Black Pin teinté/Noir Kiefer gebeizt/Schwarz Sosna bejcowana/Czarny
Type Color of cable Type Couleur de câble Kabeltyp Farbe Rodzaj kabla Kolor	Synthetic Synthétique Synthetisch Tworzywo sztuczne	Black Noir Schwarz Czarny
Material - color of shade Shade No. Matériel - Couleur de l'abat-jour Abat jour N° Lampenschirm Material - Farbe Schirm-Nr. Materiał - kolor abażura Nr abażura	Metal-Golden Métal-D'or Metall-Golden Metal-Złoty	D0051

NETUNO



Subject to changes and possible errors / Irrtümer und Änderungen vorbehalten / Z zastrzeżeniem zmian i możliwych błędów / Sous réserve de modifications et d'erreurs éventuelles

NETUNO



Subject to changes and possible errors / Irrtümer und Änderungen vorbehalten / Z zastrzeżeniem zmian i możliwych błędów / Sous réserve de modifications et d'erreurs éventuelles



CE □

NETUNO 9201517104

5903839981050

Lamp type Light source Type de lampe Source de lumière Lampentyp Lichtquelle Rodzaj lampy Źródło światła	Wall lamp Applique Wandleuchte Kinkiet	1xE27 max. 25W
Material Color Matériel Couleur Material Farbe Materiał Kolor	Pine wood/Metal Bois de pin/Métal Kiefernholz/Metall DREWNO SOSNOWE/METAL	Stained pine/Black Pin teinté/Noir Kiefer gebeizt/Schwarz Sosna bejcowana/Czarny
Type Color of cable Type Couleur de câble Kabeltyp Farbe Rodzaj kabla Kolor	-	-
Material - color of shade Shade No. Matériel - Couleur de l'abat-jour Abat jour N° Lampenschirm Material - Farbe Schirm-Nr. Materiał - kolor abażura Nr abażura	Metal-Golden Métal-D'or Metall-Golden Metal-Złoty	D0051

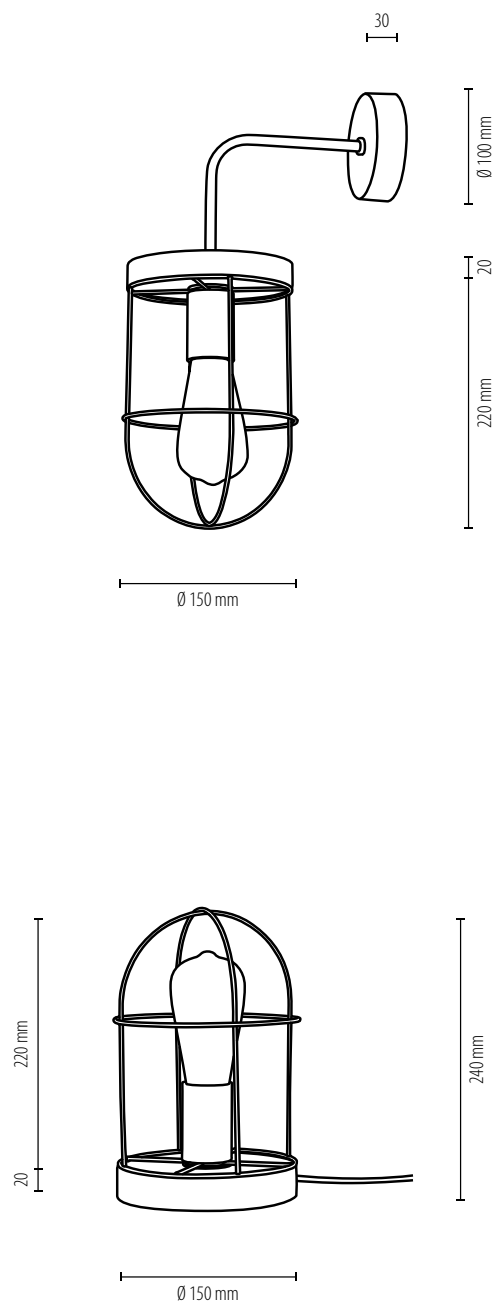
CE □

NETUNO 88159151

5903839981043

Lamp type Light source Type de lampe Source de lumière Lampentyp Lichtquelle Rodzaj lampy Źródło światła	Table lamp Lampe de table Tischleuchte Lampa stołowa	1xE27 max. 25W
Material Color Matériel Couleur Material Farbe Materiał Kolor	Pine wood/Metal Bois de pin/Métal Kiefernholz/Metall DREWNO SOSNOWE/METAL	Stained pine/Black Pin teinté/Noir Kiefer gebeizt/Schwarz Sosna bejcowana/Czarny
Type Color of cable Type Couleur de câble Kabeltyp Farbe Rodzaj kabla Kolor	Synthetic Synthétique Synthetisch Tworzywo sztuczne	Black Noir Schwarz Czarny
Material - color of shade Shade No. Matériel - Couleur de l'abat-jour Abat jour N° Lampenschirm Material - Farbe Schirm-Nr. Materiał - kolor abażura Nr abażura	Metal-Golden Métal-D'or Metall-Golden Metal-Złoty	D0051

NETUNO



Subject to changes and possible errors / Irrtümer und Änderungen vorbehalten / Z zastrzeżeniem zmian i możliwych błędów / Sous réserve de modifications et d'erreurs éventuelles





Timeo
Timeo

TIMEO



Subject to changes and possible errors / Irrtümer und Änderungen vorbehalten / Z zastrzeżeniem zmian i możliwych błędów / Sous réserve de modifications et d'erreurs éventuelles



CE □

TIMEO 19619104

5903313994859

Lamp type Light source Type de lampe Source de lumière Lampentyp Lichtquelle Rodzaj lampy Źródło światła	Pendant Lampe suspendue Pendelleuchte Lampa wisząca	1xE27 max. 60W
Material Color Matériel Couleur Material Farbe Materiał Kolor	Metal/Oak wood Métal/Bois de chêne Metall/Eichenholz Metal/Drewno dębowe	Black/Oiled oak Noir/Chêne huilé Schwarz/Eiche geölt Czarny/Dąb olejowany
Type Color of cable Type Couleur de câble Kabeltyp Farbe Rodzaj kabla Kolor	Synthetic Synthétique Synthetisch Tworzywo sztuczne	Black Noir Schwarz Czarny
Material - color of shade Shade No. Matériel - Couleur de l'abat-jour Abat jour N° Lampenschirm Material - Farbe Schirm-Nr. Materiał - kolor abażura Nr abażura	Metal-Black Métal-Noir Metall-Schwarz Metal - Czarny	G1173

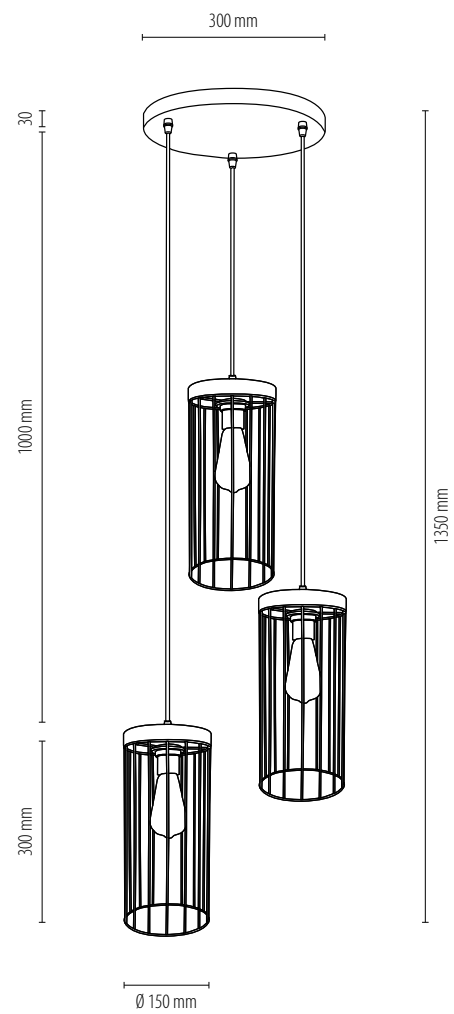
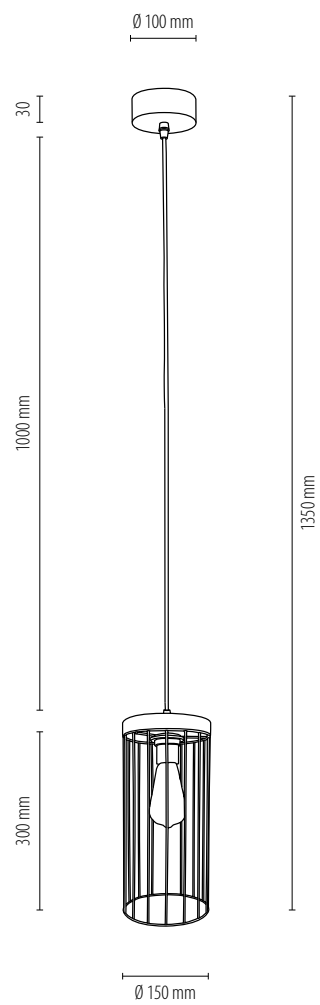
CE □

TIMEO 19619304R

5903313994866

Lamp type Light source Type de lampe Source de lumière Lampentyp Lichtquelle Rodzaj lampy Źródło światła	Pendant Lampe suspendue Pendelleuchte Lampa wisząca	3xE27 max. 60W
Material Color Matériel Couleur Material Farbe Materiał Kolor	Metal/Oak wood Métal/Bois de chêne Metall/Eichenholz Metal/Drewno dębowe	Black/Oiled oak Noir/Chêne huilé Schwarz/Eiche geölt Czarny/Dąb olejowany
Type Color of cable Type Couleur de câble Kabeltyp Farbe Rodzaj kabla Kolor	Synthetic Synthétique Synthetisch Tworzywo sztuczne	Black Noir Schwarz Czarny
Material - color of shade Shade No. Matériel - Couleur de l'abat-jour Abat jour N° Lampenschirm Material - Farbe Schirm-Nr. Materiał - kolor abażura Nr abażura	Metal-Black Métal-Noir Metall-Schwarz Metal - Czarny	G1173

TIMEO



Subject to changes and possible errors / Irrtümer und Änderungen vorbehalten / Z zastrzeżeniem zmian i możliwych błędów / Sous réserve de modifications et d'erreurs éventuelles

TIMEO



Subject to changes and possible errors / Irrtümer und Änderungen vorbehalten / Z zastrzeżeniem zmian i możliwych błędów / Sous réserve de modifications et d'erreurs éventuelles



CE □

TIMEO 19619304

5903313994873

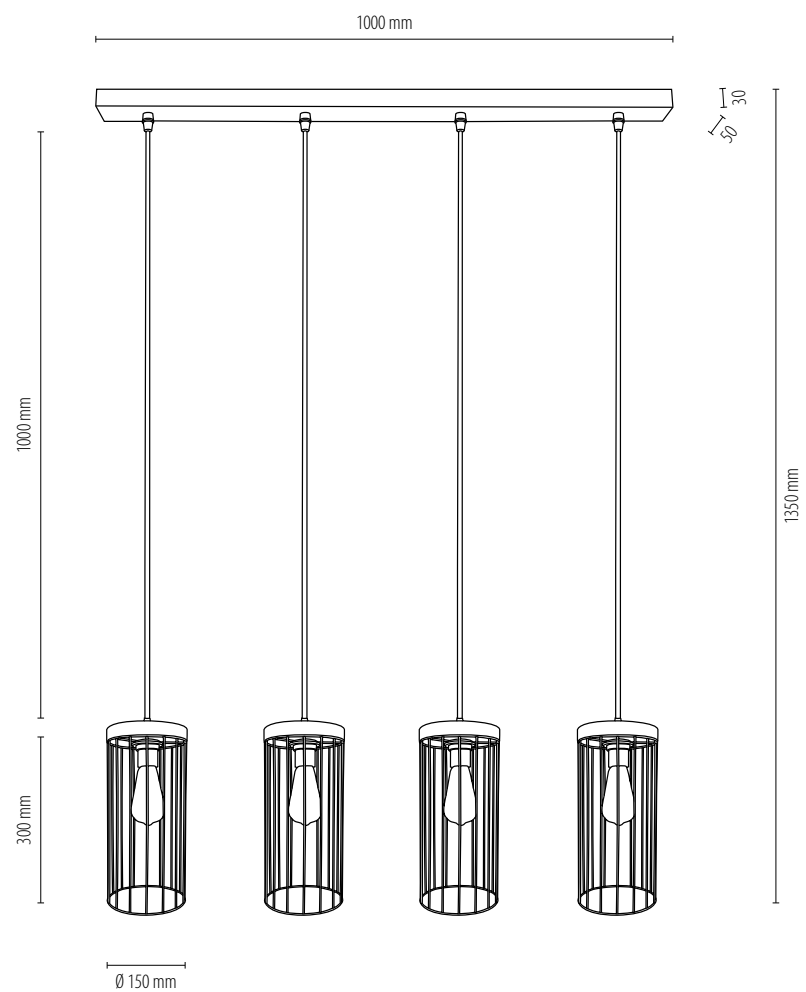
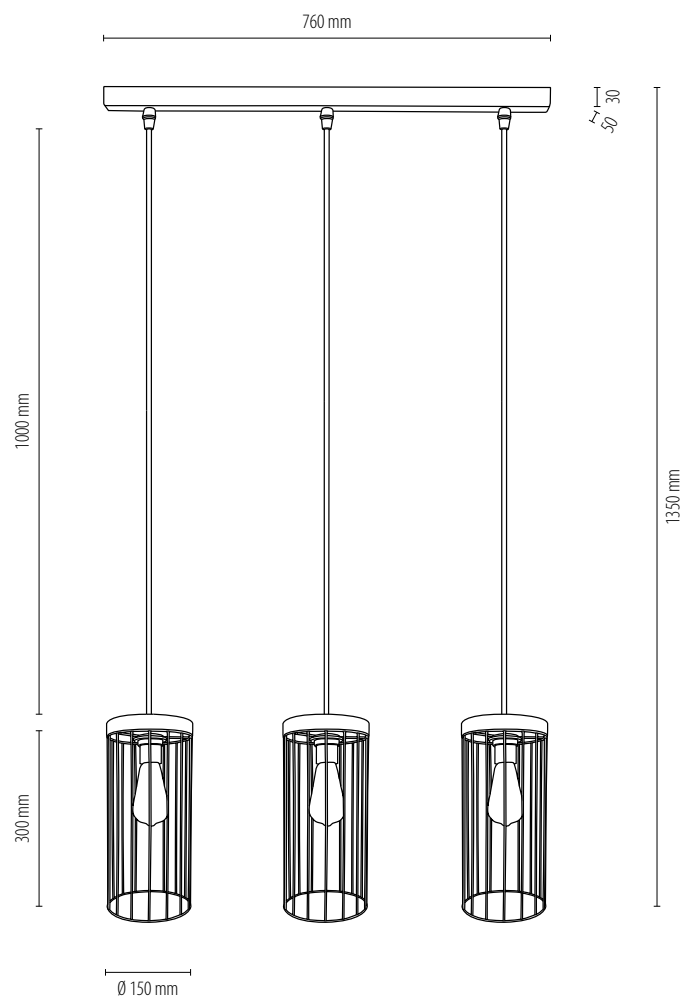
Lamp type Light source Type de lampe Source de lumière Lampentyp Lichtquelle Rodzaj lampy Źródło światła	Pendant Lampe suspendue Pendelleuchte Lampa wisząca	3xE27 max. 60W
Material Color Matériel Couleur Material Farbe Materiał Kolor	Metal/Oak wood Métal/Bois de chêne Metall/Eichenholz Metal/Drewno dębowe	Black/Oiled oak Noir/Chêne huilé Schwarz/Eiche geölt Czarny/Dąb olejowany
Type Color of cable Type Couleur de câble Kabeltyp Farbe Rodzaj kabla Kolor	Synthetic Synthétique Synthetisch Tworzywo sztuczne	Black Noir Schwarz Czarny
Material - color of shade Shade No. Matériel - Couleur de l'abat-jour Abat jour N° Lampenschirm Material - Farbe Schirm-Nr. Materiał - kolor abażura Nr abażura	Metal-Black Métal-Noir Metall-Schwarz Metal - Czarny	G1173

CE □

TIMEO 19619404

5907642769362

Lamp type Light source Type de lampe Source de lumière Lampentyp Lichtquelle Rodzaj lampy Źródło światła	Pendant Lampe suspendue Pendelleuchte Lampa wisząca	4xE27 max. 60W
Material Color Matériel Couleur Material Farbe Materiał Kolor	Metal/Oak wood Métal/Bois de chêne Metall/Eichenholz Metal/Drewno dębowe	Black/Oiled oak Noir/Chêne huilé Schwarz/Eiche geölt Czarny/Dąb olejowany
Type Color of cable Type Couleur de câble Kabeltyp Farbe Rodzaj kabla Kolor	Synthetic Synthétique Synthetisch Tworzywo sztuczne	Black Noir Schwarz Czarny
Material - color of shade Shade No. Matériel - Couleur de l'abat-jour Abat jour N° Lampenschirm Material - Farbe Schirm-Nr. Materiał - kolor abażura Nr abażura	Metal-Black Métal-Noir Metall-Schwarz Metal - Czarny	G1173





CE □

TIMEO 195109157

5903313990806

Lamp type Light source Type de lampe Source de lumière Lampentyp Lichtquelle Rodzaj lampy Źródło światła	Pendant Lampe suspendue Pendelleuchte Lampa wisząca	1xE27 max. 60W
Material Color Matériel Couleur Material Farbe Materiał Kolor	Pine wood/Metal Bois de pin/Métal Kiefernholz/Metall DREWNO sosnowe/Metal	Grey stained pine/Black Pin teinté gris/Noir Kiefer grau gebeizt/Schwarz Sosna bejcowana szara/Czarny
Type Color of cable Type Couleur de câble Kabeltyp Farbe Rodzaj kabla Kolor	Synthetic Synthétique Synthetisch Tworzywo sztuczne	Black Noir Schwarz Czarny
Material - color of shade Shade No. Matériel - Couleur de l'abat-jour Abat jour N° Lampenschirm Material - Farbe Schirm-Nr. Materiał - kolor abażura Nr abażura	Metal-Black Métal-Noir Metall-Schwarz Metal - Czarny	G1173

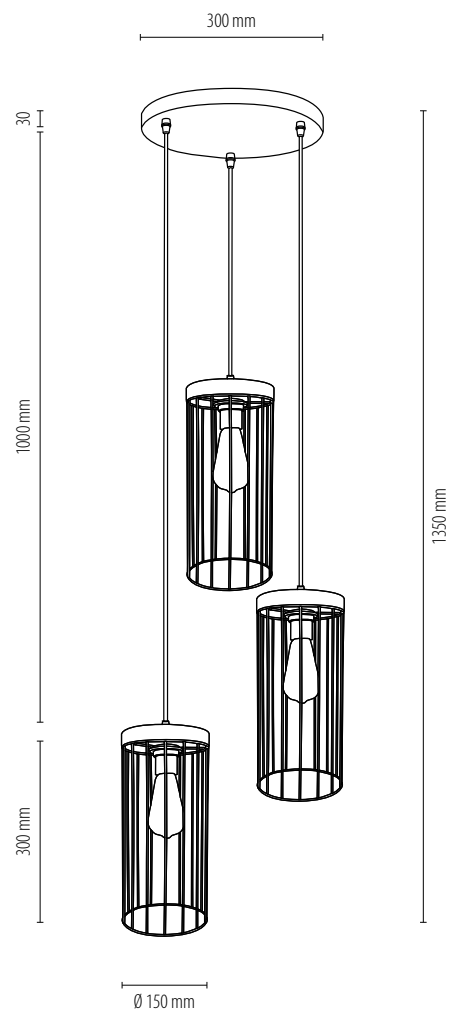
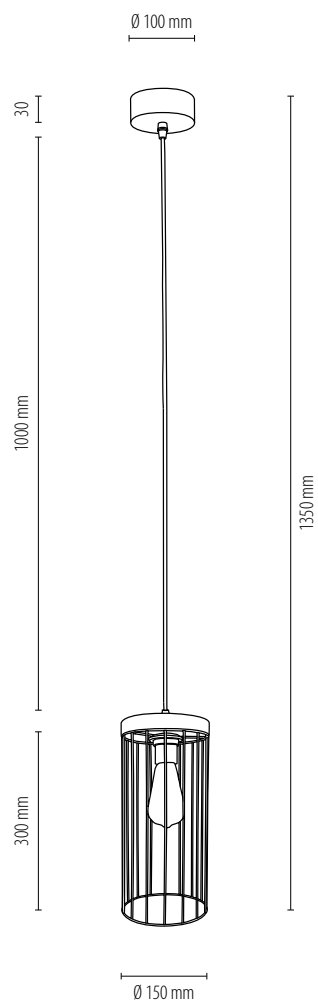
CE □

TIMEO 195109357R

5903313990820

Lamp type Light source Type de lampe Source de lumière Lampentyp Lichtquelle Rodzaj lampy Źródło światła	Pendant Lampe suspendue Pendelleuchte Lampa wisząca	3xE27 max. 60W
Material Color Matériel Couleur Material Farbe Materiał Kolor	Pine wood/Metal Bois de pin/Métal Kiefernholz/Metall DREWNO sosnowe/Metal	Grey stained pine/Black Pin teinté gris/Noir Kiefer grau gebeizt/Schwarz Sosna bejcowana szara/Czarny
Type Color of cable Type Couleur de câble Kabeltyp Farbe Rodzaj kabla Kolor	Synthetic Synthétique Synthetisch Tworzywo sztuczne	Black Noir Schwarz Czarny
Material - color of shade Shade No. Matériel - Couleur de l'abat-jour Abat jour N° Lampenschirm Material - Farbe Schirm-Nr. Materiał - kolor abażura Nr abażura	Metal-Black Métal-Noir Metall-Schwarz Metal - Czarny	G1173

TIMEO



Subject to changes and possible errors / Irrtümer und Änderungen vorbehalten / Z zastrzeżeniem zmian i możliwych błędów / Sous réserve de modifications et d'erreurs éventuelles

TIMEO



Subject to changes and possible errors / Irrtümer und Änderungen vorbehalten / Z zastrzeżeniem zmian i możliwych błędów / Sous réserve de modifications et d'erreurs éventuelles



CE □

TIMEO 195109357

5903313990813

Lamp type Light source Type de lampe Source de lumière Lampentyp Lichtquelle Rodzaj lampy Źródło światła	Pendant Lampe suspendue Pendelleuchte Lampa wisząca	3xE27 max. 60W
Material Color Matériel Couleur Material Farbe Materiał Kolor	Pine wood/Metal Bois de pin/Métal Kiefernholz/Metall DREWNO sosnowe/Metal	Grey stained pine/Black Pin teinté gris/Noir Kiefer grau gebeizt/Schwarz Sosna bejcowana szara/Czarny
Type Color of cable Type Couleur de câble Kabeltyp Farbe Rodzaj kabla Kolor	Synthetic Synthétique Synthetisch Tworzywo sztuczne	Black Noir Schwarz Czarny

Material - color of shade | Shade No.
Matériel - Couleur de l'abat-jour | Abat jour N°
Lampenschirm Material - Farbe | Schirm-Nr.
Materiał - kolor abażura | Nr abażura

Metal-Black
Métal-Noir
Metall-Schwarz
Metal - Czarny

G1173

CE □

TIMEO 195109457

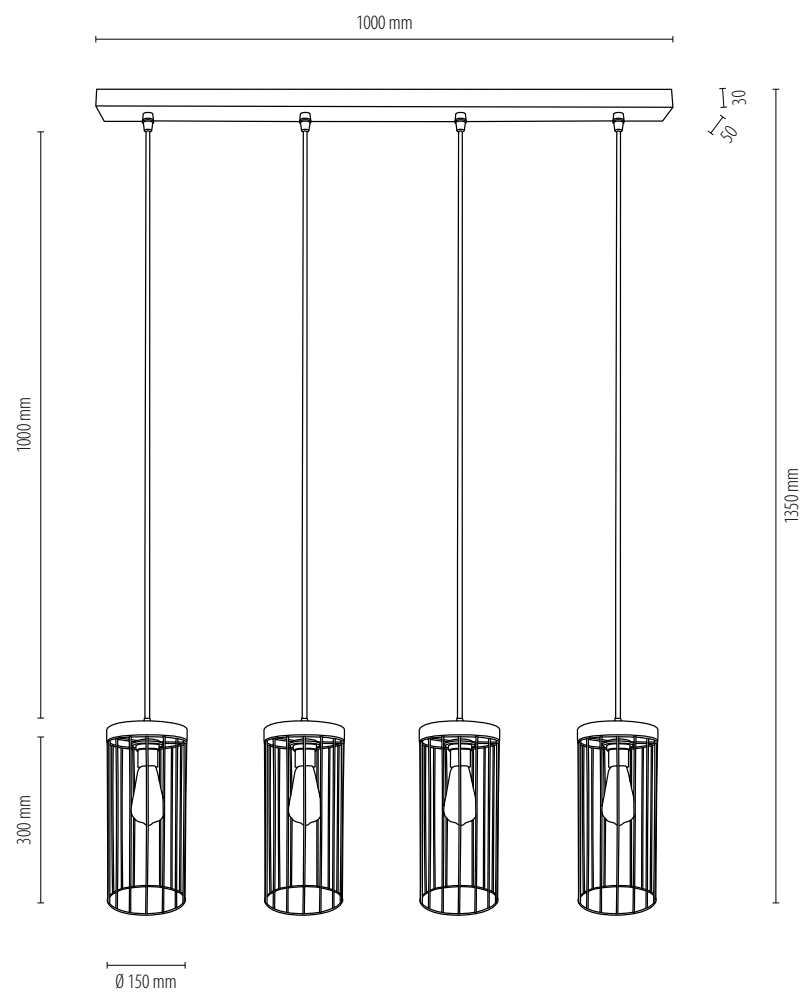
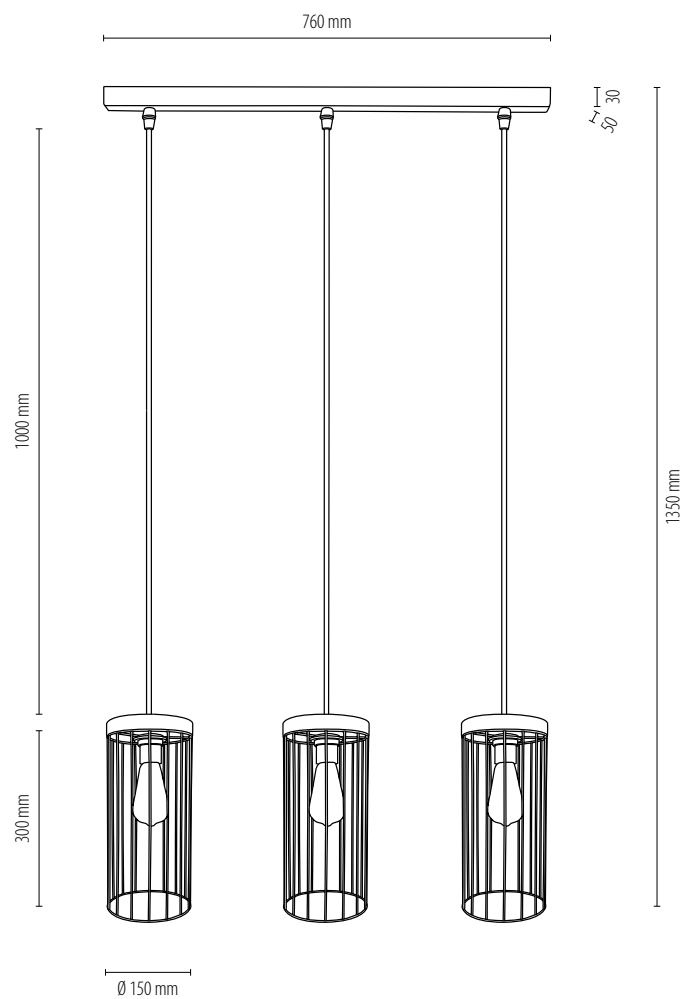
5903313990769

Lamp type Light source Type de lampe Source de lumière Lampentyp Lichtquelle Rodzaj lampy Źródło światła	Pendant Lampe suspendue Pendelleuchte Lampa wisząca	4xE27 max. 60W
Material Color Matériel Couleur Material Farbe Materiał Kolor	Pine wood/Metal Bois de pin/Métal Kiefernholz/Metall DREWNO sosnowe/Metal	Grey stained pine/Black Pin teinté gris/Noir Kiefer grau gebeizt/Schwarz Sosna bejcowana szara/Czarny
Type Color of cable Type Couleur de câble Kabeltyp Farbe Rodzaj kabla Kolor	Synthetic Synthétique Synthetisch Tworzywo sztuczne	Black Noir Schwarz Czarny

Material - color of shade | Shade No.
Matériel - Couleur de l'abat-jour | Abat jour N°
Lampenschirm Material - Farbe | Schirm-Nr.
Materiał - kolor abażura | Nr abażura

Metal-Black
Métal-Noir
Metall-Schwarz
Metal - Czarny

G1173





CE □

TIMEO 796049174

5907642763773

Lamp type Light source Type de lampe Source de lumière Lampentyp Lichtquelle Rodzaj lampy Źródło światła	Table lamp Lampe de table Tischleuchte Lampa stołowa	1xE27 max. 25W
Material Color Matériel Couleur Material Farbe Materiał Kolor	Oak wood/Metal Bois de chêne/ Métal Eichenholz/Metall DREWNO DĘBOWE/Metal	Black/Oiled oak Noir/Chêne huilé Schwarz/Eiche geölt Czarny/Dąb olejowany
Type Color of cable Type Couleur de câble Kabeltyp Farbe Rodzaj kabla Kolor	Synthetic Synthétique Synthetisch Tworzywo sztuczne	Black Noir Schwarz Czarny
Material - color of shade Shade No. Matériel - Couleur de l'abat-jour Abat jour N° Lampenschirm Material - Farbe Schirm-Nr. Materiał - kolor abażura Nr abażura	Metal-Black Métal-Noir Metall-Schwarz Metal - Czarny	G1173

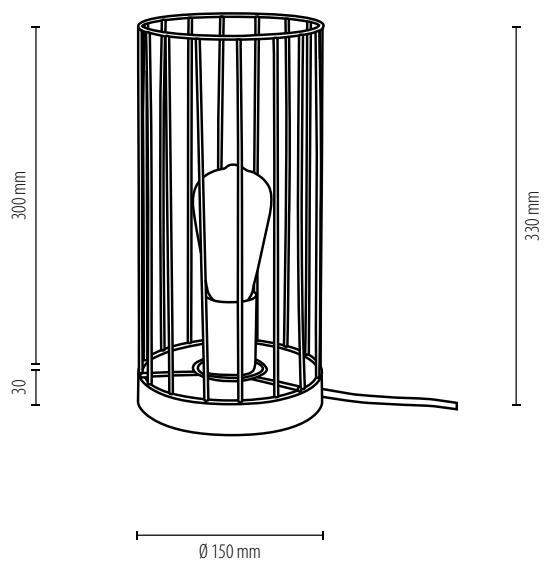
CE □

TIMEO 796049157

5907642763780

Lamp type Light source Type de lampe Source de lumière Lampentyp Lichtquelle Rodzaj lampy Źródło światła	Table lamp Lampe de table Tischleuchte Lampa stołowa	1xE27 max. 25W
Material Color Matériel Couleur Material Farbe Materiał Kolor	Pine wood/Metal Bois de pin/Métal Kiefernholz/Metall DREWNO SOSNOWE/Metal	Grey stained pine/Black Pin teinté gris/Noir Kiefer grau gebeizt/Schwarz Sosna bejcowana szara/Czarny
Type Color of cable Type Couleur de câble Kabeltyp Farbe Rodzaj kabla Kolor	Synthetic Synthétique Synthetisch Tworzywo sztuczne	Black Noir Schwarz Czarny
Material - color of shade Shade No. Matériel - Couleur de l'abat-jour Abat jour N° Lampenschirm Material - Farbe Schirm-Nr. Materiał - kolor abażura Nr abażura	Metal-Black Métal-Noir Metall-Schwarz Metal - Czarny	G1173

TIMEO



Subject to changes and possible errors / Irrtümer und Änderungen vorbehalten / Z zastrzeżeniem zmian i możliwych błędów / Sous réserve de modifications et d'erreurs éventuelles



BRITOP LIGHTING



Marinero Marinero

MARINERO



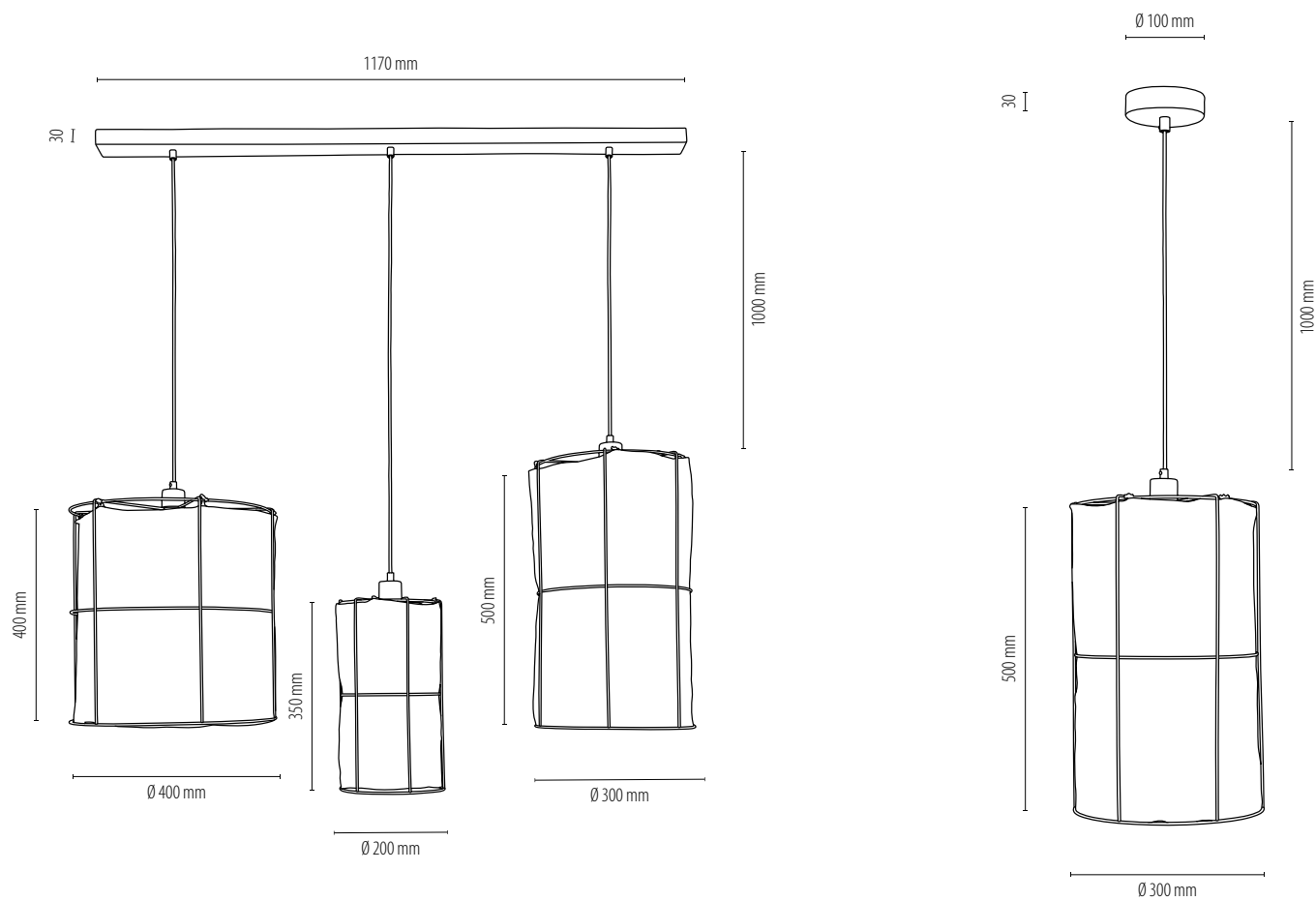
Subject to changes and possible errors / Irrtümer und Änderungen vorbehalten / Z zastrzeżeniem zmian i możliwych błędów / Sous réserve de modifications et d'erreurs éventuelles



		MARINERO 184119304	5907642761106
Lamp type Light source	Pendant		
Type de lampe Source de lumière	Lampe suspendue		
Lampentyp Lichtquelle	Pendelleuchte		3xE27 max. 15W LED
Rodzaj lampy Źródło światła	Lampa wisząca		
Material Color	Metal		Black
Matériel Couleur	Métal		Noir
Material Farbe	Metall		Schwarz
Materiał Kolor	Metal		Czarny
Type Color of cable	Fabric		Black
Type Couleur de câble	Tissu		Noir
Kabeltyp Farbe	Stoffkabel		Schwarz
Rodzaj kabla Kolor	Oplot		Czarny
Material - color of shade Shade No.	Metal/Linen-Black/Linen		
Matériel - Couleur de l'abat-jour Abat jour N°	Métal/Lin-Noir/Lin		D0014
Lampenschirm Material - Farbe Schirm-Nr.	Metall/Leinen-Schwarz/Leinen		D0016
Materiał - kolor abażura Nr abażura	Metal/Len - Czarny/Lniany		D0013

		MARINERO 184119104	5907642761113
Lamp type Light source	Pendant		
Type de lampe Source de lumière	Lampe suspendue		
Lampentyp Lichtquelle	Pendelleuchte		1xE27 max. 15W LED
Rodzaj lampy Źródło światła	Lampa wisząca		
Material Color	Metal		Black
Matériel Couleur	Métal		Noir
Material Farbe	Metall		Schwarz
Materiał Kolor	Metal		Czarny
Type Color of cable	Fabric		Black
Type Couleur de câble	Tissu		Noir
Kabeltyp Farbe	Stoffkabel		Schwarz
Rodzaj kabla Kolor	Oplot		Czarny
Material - color of shade Shade No.	Metal/Linen-Black/Linen		
Matériel - Couleur de l'abat-jour Abat jour N°	Métal/Lin-Noir/Lin		
Lampenschirm Material - Farbe Schirm-Nr.	Metall/Leinen-Schwarz/Leinen		D0013
Materiał - kolor abażura Nr abażura	Metal/Len - Czarny/Lniany		

MARINERO



Subject to changes and possible errors / Irrtümer und Änderungen vorbehalten / Z zastrzeżeniem zmian i możliwych błędów / Sous réserve de modifications et d'erreurs éventuelles

MARINERO



Subject to changes and possible errors / Irrtümer und Änderungen vorbehalten / Z zastrzeżeniem zmian i możliwych błędów / Sous réserve de modifications et d'erreurs éventuelles



CE □

MARINERO 184219104

5907642761120

Lamp type Light source Type de lampe Source de lumière Lampentyp Lichtquelle Rodzaj lampy Źródło światła	Pendant Lampe suspendue Pendelleuchte Lampa wisząca	1xE27 max. 15W LED
Material Color Matériel Couleur Material Farbe Materiał Kolor	Metal Métal Metall Metal	Black Noir Schwarz Czarny
Type Color of cable Type Couleur de câble Kabeltyp Farbe Rodzaj kabla Kolor	Fabric Tissu Stoffkabel Oplot	Black Noir Schwarz Czarny
Material - color of shade Shade No. Matériel - Couleur de l'abat-jour Abat jour N° Lampenschirm Material - Farbe Schirm-Nr. Materiał - kolor abażura Nr abażura	Metal/Linen-Black/Linen Métal/Lin-Noir/Lin Metall/Leinen-Schwarz/Leinen Metal/Len - Czarny/Lniany	D0016

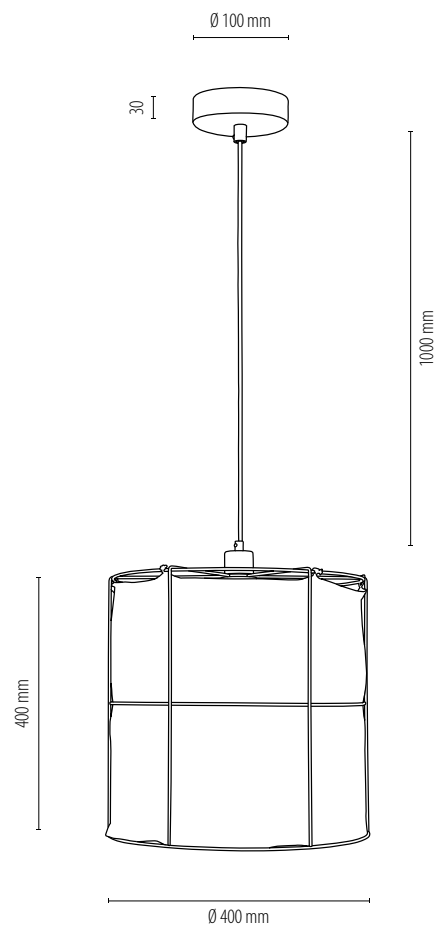
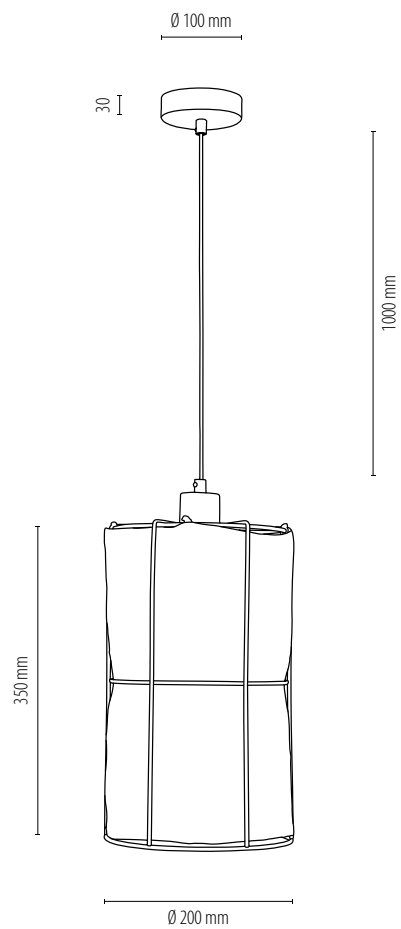
CE □

MARINERO 184319104

5907642761137

Lamp type Light source Type de lampe Source de lumière Lampentyp Lichtquelle Rodzaj lampy Źródło światła	Pendant Lampe suspendue Pendelleuchte Lampa wisząca	1xE27 max. 15W LED
Material Color Matériel Couleur Material Farbe Materiał Kolor	Metal Métal Metall Metal	Black Noir Schwarz Czarny
Type Color of cable Type Couleur de câble Kabeltyp Farbe Rodzaj kabla Kolor	Fabric Tissu Stoffkabel Oplot	Black Noir Schwarz Czarny
Material - color of shade Shade No. Matériel - Couleur de l'abat-jour Abat jour N° Lampenschirm Material - Farbe Schirm-Nr. Materiał - kolor abażura Nr abażura	Metal/Linen-Black/Linen Métal/Lin-Noir/Lin Metall/Leinen-Schwarz/Leinen Metal/Len - Czarny/Lniany	D0014

MARINERO



MARINERO



Subject to changes and possible errors / Irrtümer und Änderungen vorbehalten / Z zastrzeżeniem zmian i możliwych błędów / Sous réserve de modifications et d'erreurs éventuelles



CE

MARINERO 724420104

5907642761144

Lamp type Light source Type de lampe Source de lumière Lampentyp Lichtquelle Rodzaj lampy Źródło światła	Table lamp Lampe de table Tischleuchte Lampa stołowa	1xE27 max. 15W LED
Material Color Matériel Couleur Material Farbe Materiał Kolor	Metal Métal Metall Metal	Black Noir Schwarz Czarny
Type Color of cable Type Couleur de câble Kabeltyp Farbe Rodzaj kabla Kolor	Synthetic Synthétique Synthetisch Tworzywo sztuczne	Black Noir Schwarz Czarny
Material - color of shade Shade No. Matériel - Couleur de l'abat-jour Abat jour N° Lampenschirm Material - Farbe Schirm-Nr. Materiał - kolor abażura Nr abażura	Metal/Linen-Black/Linen Métal/Lin-Noir/Lin Metall/Leinen-Schwarz/Leinen Metal/Len - Czarny/Lniany	D0017

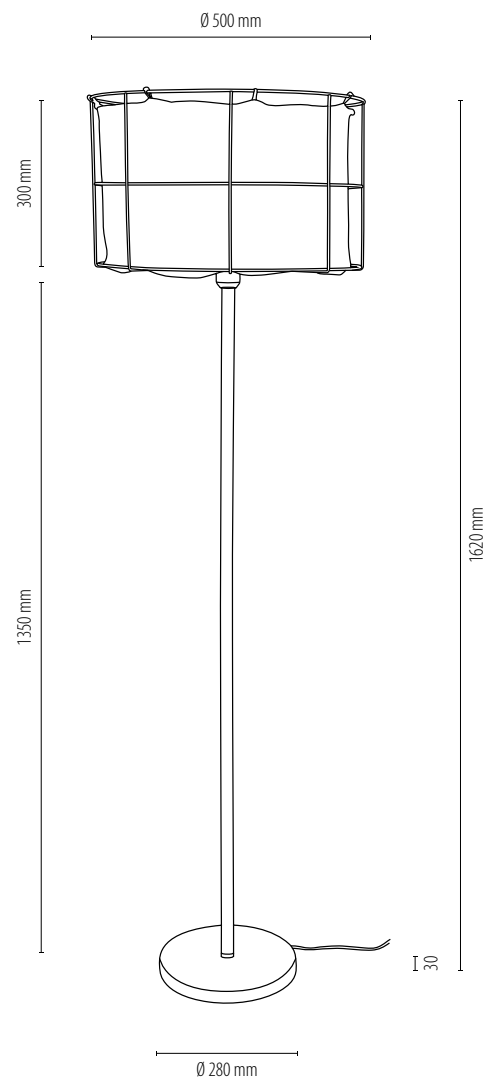
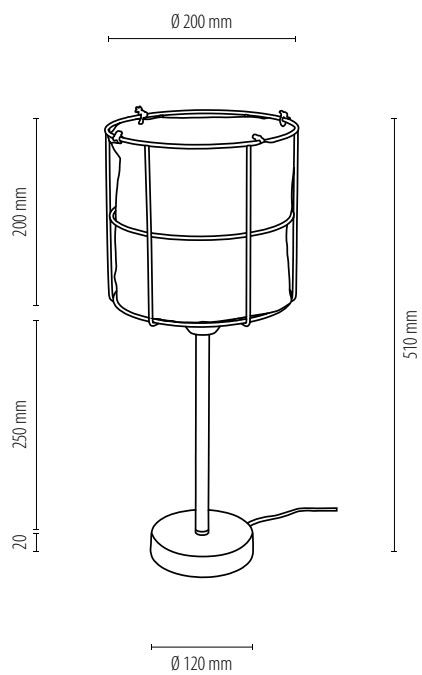
CE

MARINERO 124420104

5907642761151

Lamp type Light source Type de lampe Source de lumière Lampentyp Lichtquelle Rodzaj lampy Źródło światła	Floor lamp Lampadaire Stehleuchte Lampa podłogowa	1xE27 max. 15W LED
Material Color Matériel Couleur Material Farbe Materiał Kolor	Metal Métal Metall Metal	Black Noir Schwarz Czarny
Type Color of cable Type Couleur de câble Kabeltyp Farbe Rodzaj kabla Kolor	Synthetic Synthétique Synthetisch Tworzywo sztuczne	Black Noir Schwarz Czarny
Material - color of shade Shade No. Matériel - Couleur de l'abat-jour Abat jour N° Lampenschirm Material - Farbe Schirm-Nr. Materiał - kolor abażura Nr abażura	Metal/Linen-Black/Linen Métal/Lin-Noir/Lin Metall/Leinen-Schwarz/Leinen Metal/Len - Czarny/Lniany	D0018

MARINERO



Subject to changes and possible errors / Irrtümer und Änderungen vorbehalten / Z zastrzeżeniem zmian i możliwych błędów / Sous réserve de modifications et d'erreurs éventuelles

MARINERO



Subject to changes and possible errors / Irrtümer und Änderungen vorbehalten / Z zastrzeżeniem zmian i możliwych błędów / Sous réserve de modifications et d'erreurs éventuelles



CE □

MARINERO 184129304

5907642761168

Lamp type Light source	Pendant	
Type de lampe Source de lumière	Lampe suspendue	
Lampentyp Lichtquelle	Pendelleuchte	3xE27 max. 15W LED
Rodzaj lampy Źródło światła	Lampa wisząca	
Material Color	Metal	Black
Matériel Couleur	Métal	Noir
Material Farbe	Metall	Schwarz
Materiał Kolor	Metal	Czarny
Type Color of cable	Fabric	Black
Type Couleur de câble	Tissu	Noir
Kabeltyp Farbe	Stoffkabel	Schwarz
Rodzaj kabla Kolor	Oplot	Czarny

Material - color of shade Shade No.	Metal/Linen-Black/White	
Matériel - Couleur de l'abat-jour Abat jour N°	Métal/Lin-Noir/Blanc	D0019
Lampenschirm Material - Farbe Schirm-Nr.	Metall/Leinen-Schwarz/Weiß	D0022
Materiał - kolor abażura Nr abażura	Metal/Len - Czarny/Biały	D0020

CE □

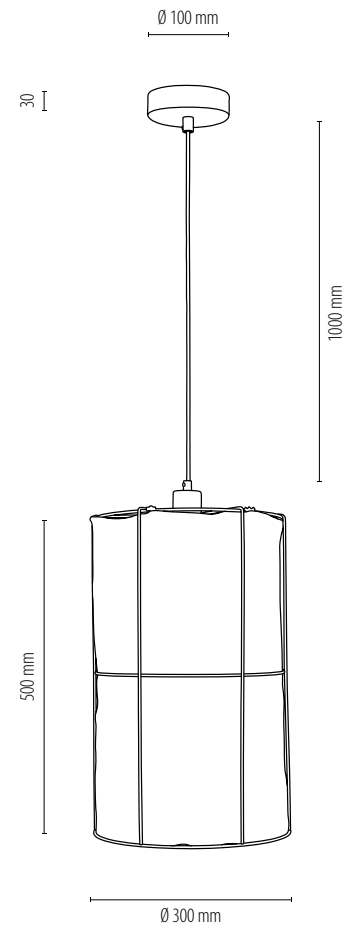
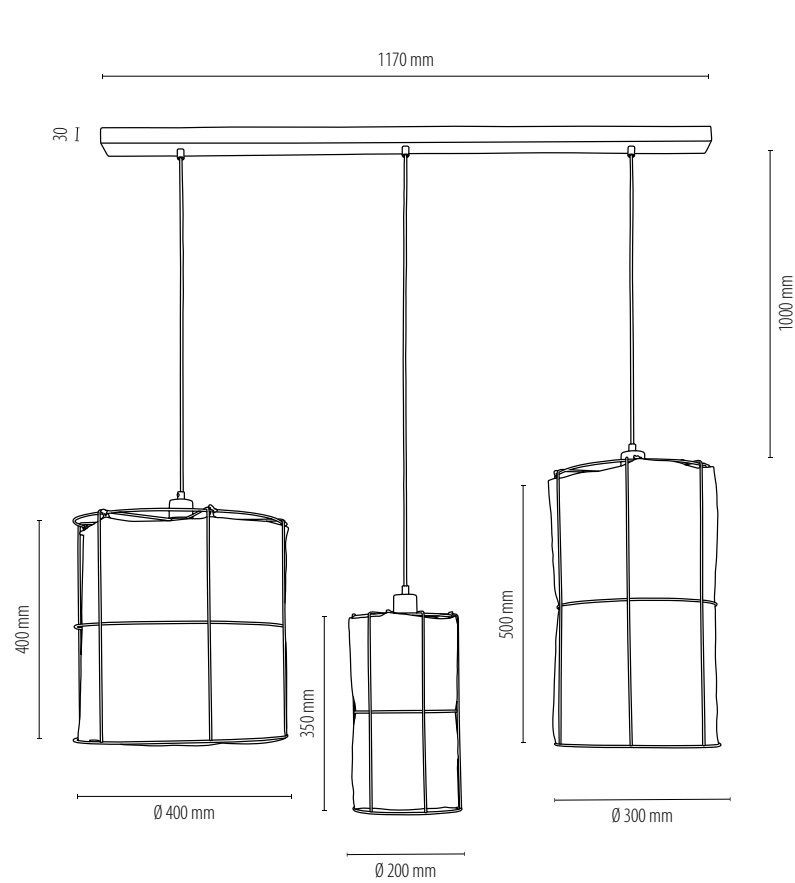
MARINERO 184129104

5907642761175

Lamp type Light source	Pendant	
Type de lampe Source de lumière	Lampe suspendue	
Lampentyp Lichtquelle	Pendelleuchte	1xE27 max. 15W LED
Rodzaj lampy Źródło światła	Lampa wisząca	
Material Color	Metal	Black
Matériel Couleur	Métal	Noir
Material Farbe	Metall	Schwarz
Materiał Kolor	Metal	Czarny
Type Color of cable	Fabric	Black
Type Couleur de câble	Tissu	Noir
Kabeltyp Farbe	Stoffkabel	Schwarz
Rodzaj kabla Kolor	Oplot	Czarny

Material - color of shade Shade No.	Metal/Linen-Black/White	
Matériel - Couleur de l'abat-jour Abat jour N°	Métal/Lin-Noir/Blanc	
Lampenschirm Material - Farbe Schirm-Nr.	Metall/Leinen-Schwarz/Weiß	D0019
Materiał - kolor abażura Nr abażura	Metal/Len - Czarny/Biały	

MARINERO



Subject to changes and possible errors / Irrtümer und Änderungen vorbehalten / Z zastrzeżeniem zmian i możliwych błędów / Sous réserve de modifications et d'erreurs éventuelles

MARINERO



Subject to changes and possible errors / Irrtümer und Änderungen vorbehalten / Z zastrzeżeniem zmian i możliwych błędów / Sous réserve de modifications et d'erreurs éventuelles



CE □

MARINERO 184229104

5907642761182

Lamp type Light source Type de lampe Source de lumière Lampentyp Lichtquelle Rodzaj lampy Źródło światła	Pendant Lampe suspendue Pendelleuchte Lampa wisząca	1xE27 max. 15W LED
Material Color Matériel Couleur Material Farbe Materiał Kolor	Metal Métal Metall Metal	Black Noir Schwarz Czarny
Type Color of cable Type Couleur de câble Kabeltyp Farbe Rodzaj kabla Kolor	Fabric Tissu Stoffkabel Oplot	Black Noir Schwarz Czarny
Material - color of shade Shade No. Matériel - Couleur de l'abat-jour Abat jour N° Lampenschirm Material - Farbe Schirm-Nr. Materiał - kolor abażura Nr abażura	Metal/Linen-Black/White Métal/Lin-Noir/Blanc Metall/Leinen-Schwarz/Weiß Metal/Len - Czarny/Biały	D0022

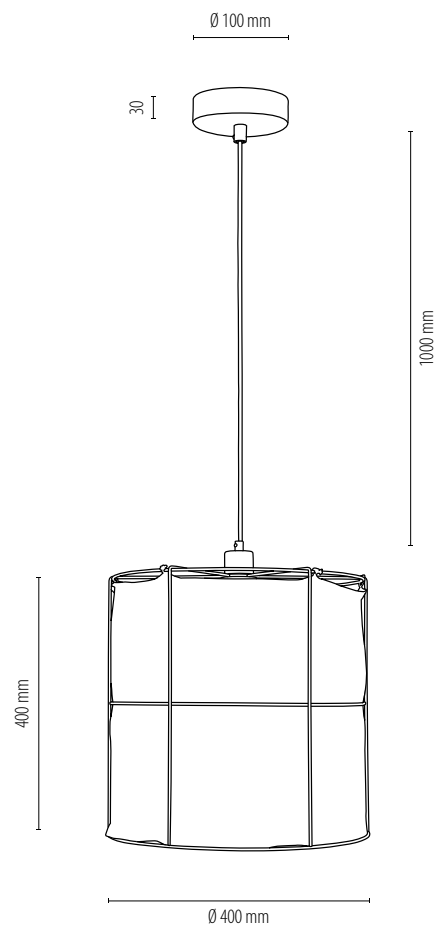
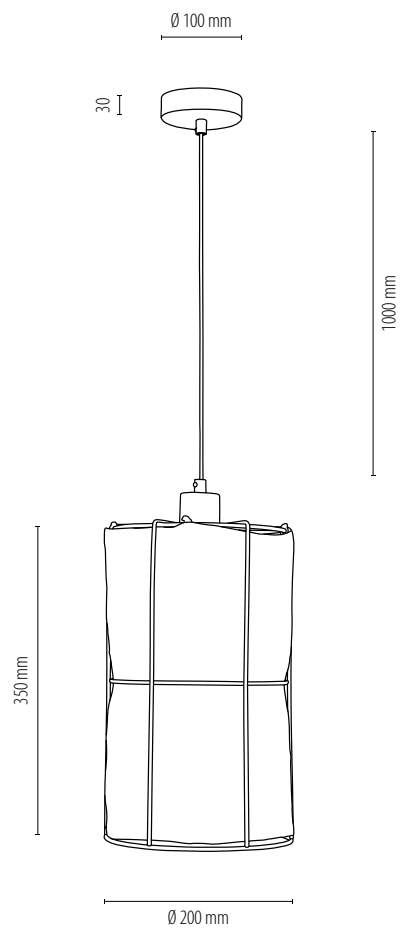
CE □

MARINERO 184329104

5907642761199

Lamp type Light source Type de lampe Source de lumière Lampentyp Lichtquelle Rodzaj lampy Źródło światła	Pendant Lampe suspendue Pendelleuchte Lampa wisząca	1xE27 max. 15W LED
Material Color Matériel Couleur Material Farbe Materiał Kolor	Metal Métal Metall Metal	Black Noir Schwarz Czarny
Type Color of cable Type Couleur de câble Kabeltyp Farbe Rodzaj kabla Kolor	Fabric Tissu Stoffkabel Oplot	Black Noir Schwarz Czarny
Material - color of shade Shade No. Matériel - Couleur de l'abat-jour Abat jour N° Lampenschirm Material - Farbe Schirm-Nr. Materiał - kolor abażura Nr abażura	Metal/Linen-Black/White Métal/Lin-Noir/Blanc Metall/Leinen-Schwarz/Weiß Metal/Len - Czarny/Biały	D0020

MARINERO



Subject to changes and possible errors / Irrtümer und Änderungen vorbehalten / Z zastrzeżeniem zmian i możliwych błędów / Sous réserve de modifications et d'erreurs éventuelles

MARINERO



Subject to changes and possible errors / Irrtümer und Änderungen vorbehalten / Z zastrzeżeniem zmian i możliwych błędów / Sous réserve de modifications et d'erreurs éventuelles

CE □

MARINERO 724430104

5907642761205

Lamp type Light source Type de lampe Source de lumière Lampentyp Lichtquelle Rodzaj lampy Źródło światła	Table lamp Lampe de table Tischleuchte Lampa stołowa	1xE27 max. 15W LED
Material Color Matériel Couleur Material Farbe Materiał Kolor	Metal Métal Metall Metal	Black Noir Schwarz Czarny
Type Color of cable Type Couleur de câble Kabeltyp Farbe Rodzaj kabla Kolor	Synthetic Synthétique Synthetisch Tworzywo sztuczne	Black Noir Schwarz Czarny
Material - color of shade Shade No. Matériel - Couleur de l'abat-jour Abat jour N° Lampenschirm Material - Farbe Schirm-Nr. Materiał - kolor abażura Nr abażura	Metal/Linen-Black/White Métal/Lin-Noir/Blanc Metall/Leinen-Schwarz/Weiß Metal/Len - Czarny/Biały	D0023

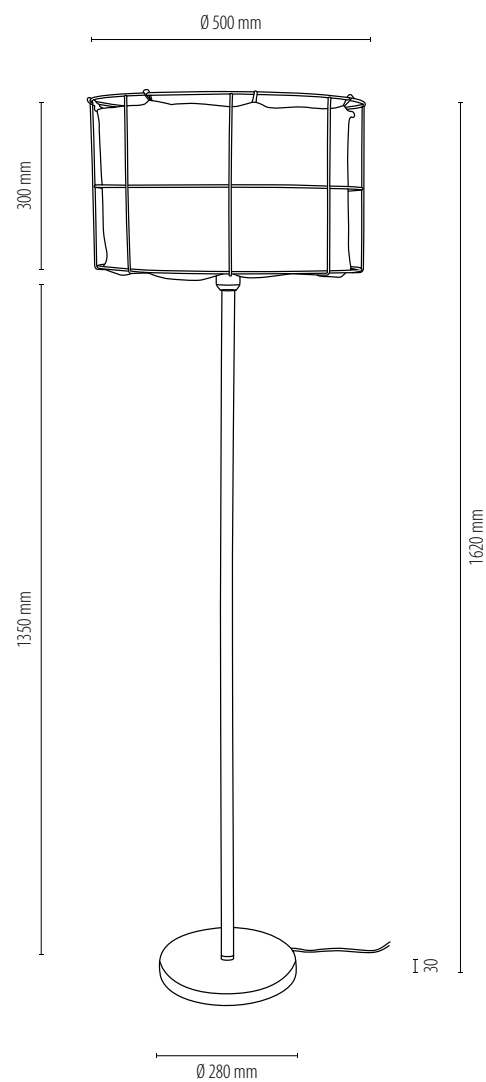
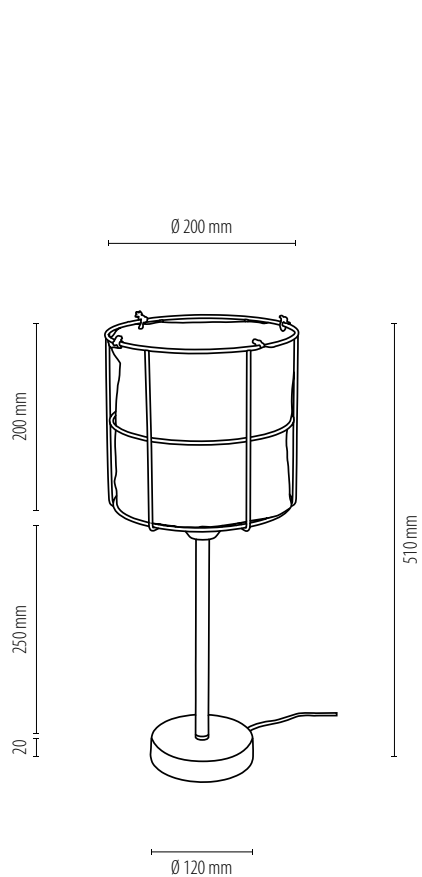
CE □

MARINERO 124430104

5907642761212

Lamp type Light source Type de lampe Source de lumière Lampentyp Lichtquelle Rodzaj lampy Źródło światła	Floor lamp Lampadaire Stehleuchte Lampa podłogowa	1xE27 max. 15W LED
Material Color Matériel Couleur Material Farbe Materiał Kolor	Metal Métal Metall Metal	Black Noir Schwarz Czarny
Type Color of cable Type Couleur de câble Kabeltyp Farbe Rodzaj kabla Kolor	Synthetic Synthétique Synthetisch Tworzywo sztuczne	Black Noir Schwarz Czarny
Material - color of shade Shade No. Matériel - Couleur de l'abat-jour Abat jour N° Lampenschirm Material - Farbe Schirm-Nr. Materiał - kolor abażura Nr abażura	Metal/Linen-Black/White Métal/Lin-Noir/Blanc Metall/Leinen-Schwarz/Weiß Metal/Len - Czarny/Biały	D0024

MARINERO



Subject to changes and possible errors / Irrtümer und Änderungen vorbehalten / Z zastrzeżeniem zmian i możliwych błędów / Sous réserve de modifications et d'erreurs éventuelles





COOP

Subject to changes and possible errors / Irrtümer und Änderungen vorbehalten / Z zastrzeżeniem zmian i możliwych błędów / Sous réserve de modifications et d'erreurs éventuelles



CE □

COOP 18811920

5907642769331

Lamp type Light source Type de lampe Source de lumière Lampentyp Lichtquelle Rodzaj lampy Źródło światła	Pendant Lampe suspendue Pendelleuchte Lampa wisząca	1xE27 max 60W
Material Color Matériel Couleur Material Farbe Materiał Kolor	Metal Métal Metall Metal	Gold Or Gold Złoty
Type Color of cable Type Couleur de câble Kabeltyp Farbe Rodzaj kabla Kolor	Fabric Tissu Stoffkabel Oplot	Black Noir Schwarz Czarny
Material - color of shade Shade No. Matériel - Couleur de l'abat-jour Abat jour N° Lampenschirm Material - Farbe Schirm-Nr. Materiał - kolor abażura Nr abażura	Metal-Gold Métal-Or Metall-Gold Metal - Złoty	G1151

CE □

COOP 18821920

5907642769348

Lamp type Light source Type de lampe Source de lumière Lampentyp Lichtquelle Rodzaj lampy Źródło światła	Pendant Lampe suspendue Pendelleuchte Lampa wisząca	1xE27 max 60W
Material Color Matériel Couleur Material Farbe Materiał Kolor	Metal Métal Metall Metal	Gold Or Gold Złoty
Type Color of cable Type Couleur de câble Kabeltyp Farbe Rodzaj kabla Kolor	Fabric Tissu Stoffkabel Oplot	Black Noir Schwarz Czarny
Material - color of shade Shade No. Matériel - Couleur de l'abat-jour Abat jour N° Lampenschirm Material - Farbe Schirm-Nr. Materiał - kolor abażura Nr abażura	Metal-Gold Métal-Or Metall-Gold Metal - Złoty	G1152



COOP 18831920

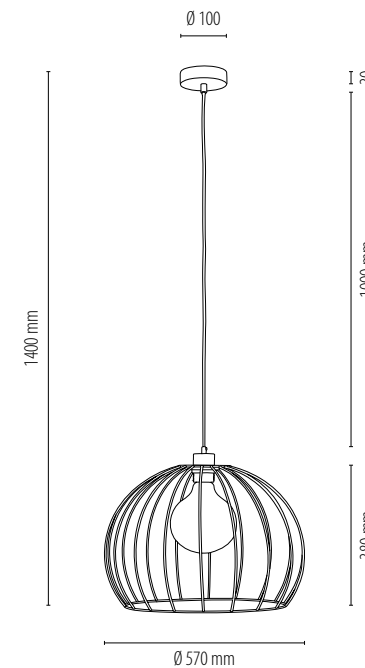
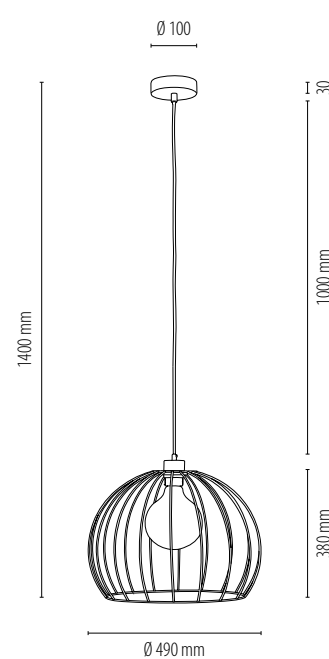
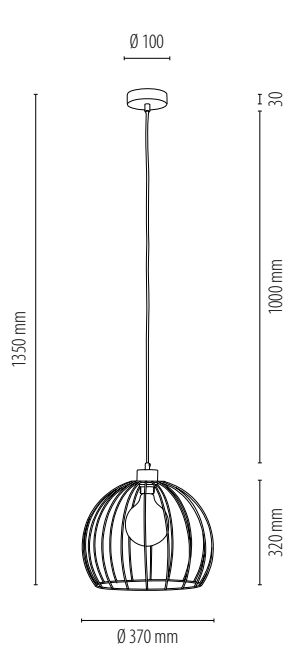
5907642769355

Lamp type Light source	Pendant	
Type de lampe Source de lumière	Lampe suspendue	
Lampentyp Lichtquelle	Pendelleuchte	1xE27 max 60W
Rodzaj lampy Źródło światła	Lampa wisząca	
Material Color	Metal	Gold
Matériel Couleur	Métal	Or
Material Farbe	Metall	Gold
Material Kolor	Metal	Złoty
Type Color of cable	Fabric	Black
Type Couleur de câble	Tissu	Noir
Kabeltyp Farbe	Stoffkabel	Schwarz
Rodzaj kabla Kolor	Oplot	Czarny

Material - color of shade | Shade No.
 Matériel - Couleur de l'abat-jour | Abat jour N°
 Lampenschirm Material - Farbe | Schirm-Nr.
 Materiał - kolor abażura | Nr abażura

Metal-Gold
 Métal-Or
 Metall-Gold
 Metal - Złoty

G1153



Subject to changes and possible errors / Irrtümer und Änderungen vorbehalten / Z zastrzeżeniem zmian i możliwych błędów / Sous réserve de modifications et d'erreurs éventuelles



CE	COOP 1881974	5903313998727
Lamp type Light source Type de lampe Source de lumière Lampentyp Lichtquelle Rodzaj lampy Źródło światła	Pendant Lampe suspendue Pendelleuchte Lampa wisząca	1xE27 max 60W
Material Color Matériel Couleur Material Farbe Materiał Kolor	Oak wood Bois de chêne Eichenholz Drewno dębowe	Oiled oak Chêne huilé Eiche geölt Dąb olejowany
Type Color of cable Type Couleur de câble Kabeltyp Farbe Rodzaj kabla Kolor	Synthetic Synthétique Synthetisch Tworzywo sztuczne	Black Noir Schwarz Czarny
Material - color of shade Shade No. Matériel - Couleur de l'abat-jour Abat jour N° Lampenschirm Material - Farbe Schirm-Nr. Materiał - kolor abażura Nr abażura	Metal-Black Métal-Noir Metall-Schwarz Metal - Czarny	G1141

CE	COOP 1882974	5903313998758
Lamp type Light source Type de lampe Source de lumière Lampentyp Lichtquelle Rodzaj lampy Źródło światła	Pendant Lampe suspendue Pendelleuchte Lampa wisząca	1xE27 max 60W
Material Color Matériel Couleur Material Farbe Materiał Kolor	Oak wood Bois de chêne Eichenholz Drewno dębowe	Oiled oak Chêne huilé Eiche geölt Dąb olejowany
Type Color of cable Type Couleur de câble Kabeltyp Farbe Rodzaj kabla Kolor	Synthetic Synthétique Synthetisch Tworzywo sztuczne	Black Noir Schwarz Czarny
Material - color of shade Shade No. Matériel - Couleur de l'abat-jour Abat jour N° Lampenschirm Material - Farbe Schirm-Nr. Materiał - kolor abażura Nr abażura	Metal-Black Métal-Noir Metall-Schwarz Metal - Czarny	G1142

CE □

COOP 1883974

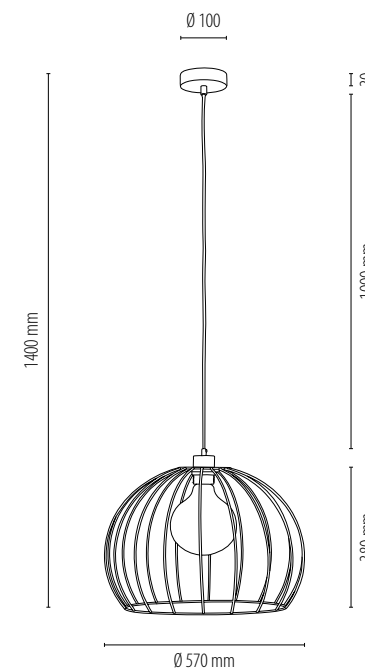
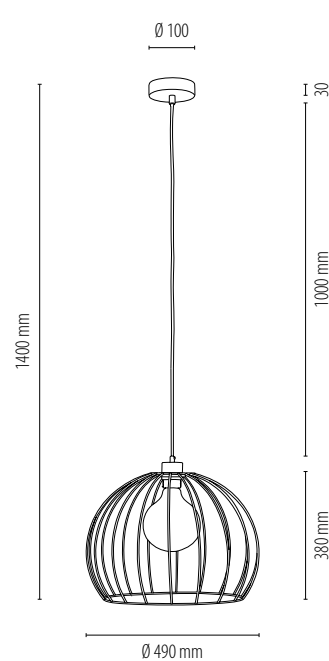
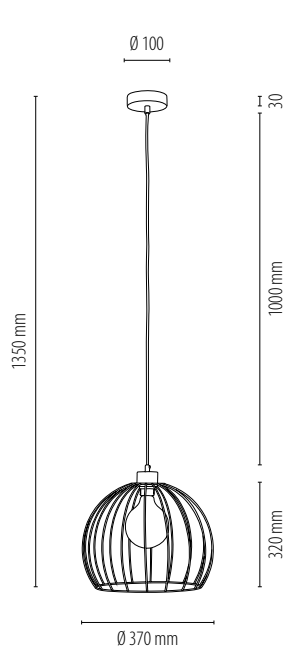
5903313998789

Lamp type Light source	Pendant	
Type de lampe Source de lumière	Lampe suspendue	
Lampentyp Lichtquelle	Pendelleuchte	1xE27 max 60W
Rodzaj lampy Źródło światła	Lampa wisząca	
Material Color	Oak wood	Oiled oak
Matériel Couleur	Bois de chêne	Chêne huilé
Material Farbe	Eichenholz	Eiche geölt
Material Kolor	Drewno dębowe	Dąb olejowany
Type Color of cable	Synthetic	Black
Type Couleur de câble	Synthétique	Noir
Kabeltyp Farbe	Synthetisch	Schwarz
Rodzaj kabla Kolor	Tworzywo sztuczne	Czarny

Material - color of shade | Shade No.
 Matériel - Couleur de l'abat-jour | Abat jour N°
 Lampenschirm Material - Farbe | Schirm-Nr.
 Materiał - kolor abażura | Nr abażura

Metal-Black
 Métal-Noir
 Metall-Schwarz
 Metal - Czarny

G1143



Subject to changes and possible errors / Irrtümer und Änderungen vorbehalten / Z zastrzeżeniem zmian i możliwych błędów / Sous réserve de modifications et d'erreurs éventuelles

COOP

Subject to changes and possible errors / Irrtümer und Änderungen vorbehalten / Z zastrzeżeniem zmian i możliwych błędów / Sous réserve de modifications et d'erreurs éventuelles



CE	COOP 1881904	5903313996334
Lamp type Light source Type de lampe Source de lumière Lampentyp Lichtquelle Rodzaj lampy Źródło światła	Pendant Lampe suspendue Pendelleuchte Lampa wisząca	1xE27 max 60W
Material Color Matériel Couleur Material Farbe Materiał Kolor	Metal Métal Metall Metal	Black Noir Schwarz Czarny
Type Color of cable Type Couleur de câble Kabeltyp Farbe Rodzaj kabla Kolor	Synthetic Synthétique Synthetisch Tworzywo sztuczne	Black Noir Schwarz Czarny
Material - color of shade Shade No. Matériel - Couleur de l'abat-jour Abat jour N° Lampenschirm Material - Farbe Schirm-Nr. Materiał - kolor abażura Nr abażura	Metal-Black Métal-Noir Metall-Schwarz Metal - Czarny	G1141

CE	COOP 1882904	5903313996341
Lamp type Light source Type de lampe Source de lumière Lampentyp Lichtquelle Rodzaj lampy Źródło światła	Pendant Lampe suspendue Pendelleuchte Lampa wisząca	1xE27 max 60W
Material Color Matériel Couleur Material Farbe Materiał Kolor	Metal Métal Metall Metal	Black Noir Schwarz Czarny
Type Color of cable Type Couleur de câble Kabeltyp Farbe Rodzaj kabla Kolor	Synthetic Synthétique Synthetisch Tworzywo sztuczne	Black Noir Schwarz Czarny
Material - color of shade Shade No. Matériel - Couleur de l'abat-jour Abat jour N° Lampenschirm Material - Farbe Schirm-Nr. Materiał - kolor abażura Nr abażura	Metal-Black Métal-Noir Metall-Schwarz Metal - Czarny	G1142



COOP 1883904

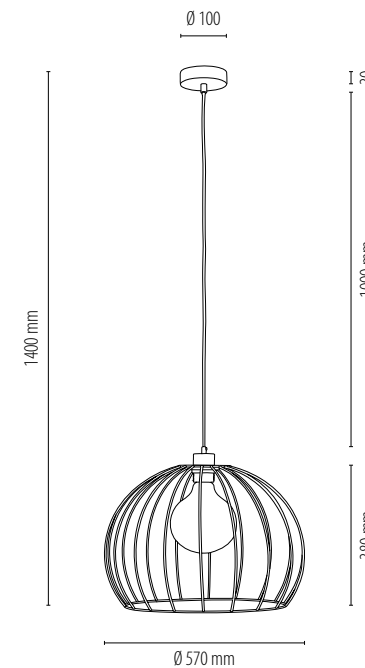
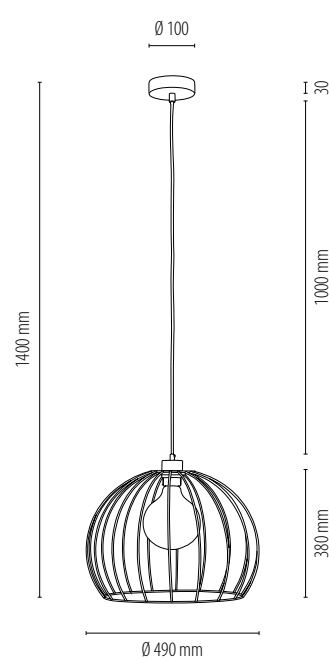
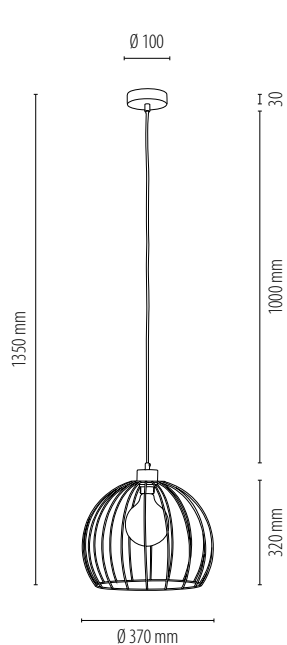
5903313996358

Lamp type Light source	Pendant	
Type de lampe Source de lumière	Lampe suspendue	
Lampentyp Lichtquelle	Pendelleuchte	1xE27 max 60W
Rodzaj lampy Źródło światła	Lampa wisząca	
Material Color	Metal	Black
Matériel Couleur	Métal	Noir
Material Farbe	Metall	Schwarz
Material Kolor	Metal	Czarny
Type Color of cable	Synthetic	Black
Type Couleur de câble	Synthétique	Noir
Kabeltyp Farbe	Synthetisch	Schwarz
Rodzaj kabla Kolor	Tworzywo sztuczne	Czarny

Material - color of shade | Shade No.
 Matériel - Couleur de l'abat-jour | Abat jour N°
 Lampenschirm Material - Farbe | Schirm-Nr.
 Materiał - kolor abażura | Nr abażura

Metal-Black
 Métal-Noir
 Metall-Schwarz
 Metal - Czarny

G1143



Subject to changes and possible errors / Irrtümer und Änderungen vorbehalten / Z zastrzeżeniem zmian i możliwych błędów / Sous réserve de modifications et d'erreurs éventuelles



CE □

COOP 188449304

5907642764213

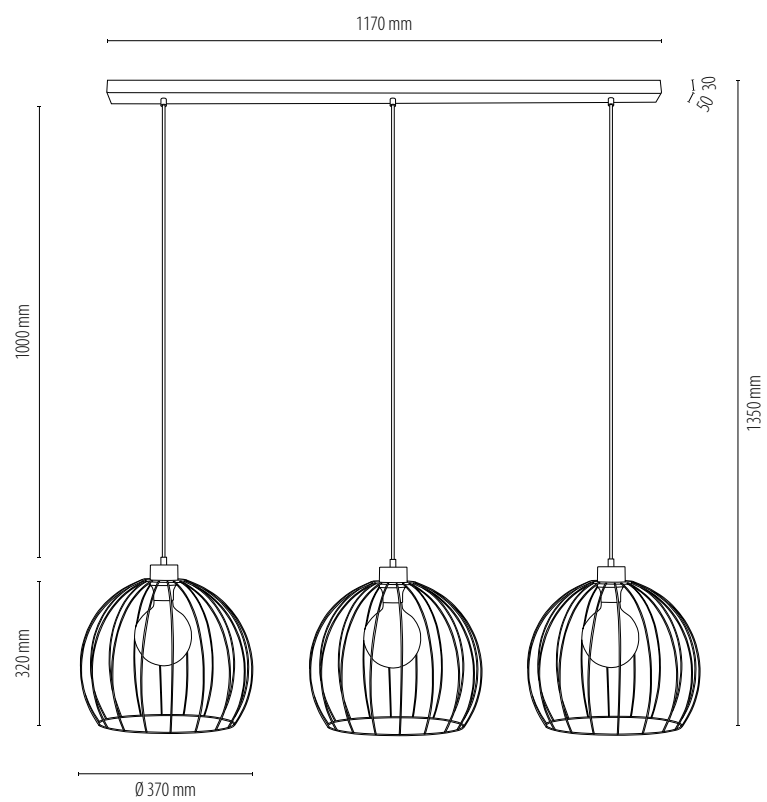
Lamp type Light source	Pendant	
Type de lampe Source de lumière	Lampe suspendue	
Lampentyp Lichtquelle	Pendelleuchte	3xE27 max 60W
Rodzaj lampy Źródło światła	Lampa wisząca	
Material Color	Metal	Black
Matériel Couleur	Métal	Noir
Material Farbe	Metall	Schwarz
Materiał Kolor	Metal	Czarny
Type Color of cable	Synthetic	Black
Type Couleur de câble	Synthétique	Noir
Kabeltyp Farbe	Synthetisch	Schwarz
Rodzaj kabla Kolor	Tworzywo sztuczne	Czarny
Material - color of shade Shade No.	Metal-Black	
Matériel - Couleur de l'abat-jour Abat jour N°	Métal-Noir	
Lampenschirm Material - Farbe Schirm-Nr.	Metall-Schwarz	G1141
Materiał - kolor abażura Nr abażura	Metal - Czarny	

CE □

COOP 188419304

5907642764220

Lamp type Light source	Pendant	
Type de lampe Source de lumière	Lampe suspendue	
Lampentyp Lichtquelle	Pendelleuchte	3xE27 max 60W
Rodzaj lampy Źródło światła	Lampa wisząca	
Material Color	Metal/Oak wood	Black/Oiled oak
Matériel Couleur	Métal/Bois de chêne	Noir/Chêne huilé
Material Farbe	Metall/Eichenholz	Schwarz/Eiche geölt
Materiał Kolor	Metal/Drewno dębowe	Czarny/Dąb olejowany
Type Color of cable	Synthetic	Black
Type Couleur de câble	Synthétique	Noir
Kabeltyp Farbe	Synthetisch	Schwarz
Rodzaj kabla Kolor	Tworzywo sztuczne	Czarny
Material - color of shade Shade No.	Metal-Black	
Matériel - Couleur de l'abat-jour Abat jour N°	Métal-Noir	
Lampenschirm Material - Farbe Schirm-Nr.	Metall-Schwarz	G1141
Materiał - kolor abażura Nr abażura	Metal - Czarny	





CE □

COOP 28844104

5903839981128

Lamp type Light source Type de lampe Source de lumière Lampentyp Lichtquelle Rodzaj lampy Źródło światła	Wall lamp Applique Wandleuchte Kinkiet	1xE27 max. 60W
Material Color Matériel Couleur Material Farbe Materiał Kolor	Metal Métal Metall Metal	Black Noir Schwarz Czarny
Type Color of cable Type Couleur de câble Kabeltyp Farbe Rodzaj kabla Kolor	-	-

Material - color of shade | Shade No.
Matériel - Couleur de l'abat-jour | Abat jour N°
Lampenschirm Material - Farbe | Schirm-Nr.
Materiał - kolor abażura | Nr abażura

Metal-Black
Métal-Noir
Metall-Schwarz
Metal - Czarny

G1145

CE □

COOP 28841104

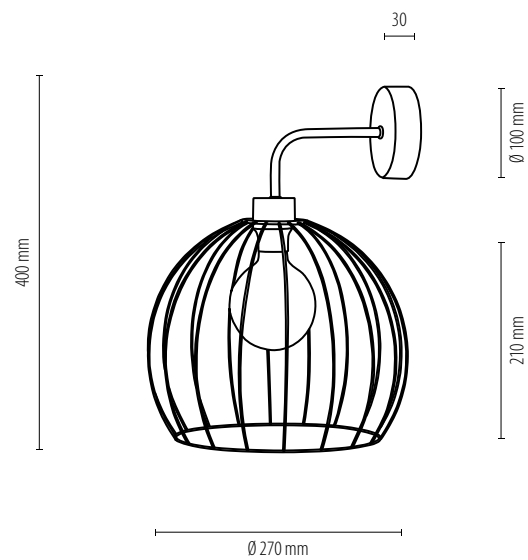
5903839981135

Lamp type Light source Type de lampe Source de lumière Lampentyp Lichtquelle Rodzaj lampy Źródło światła	Wall lamp Applique Wandleuchte Kinkiet	1xE27 max. 60W
Material Color Matériel Couleur Material Farbe Materiał Kolor	Metal/Oak wood Métal/Bois de chêne Metall/Eichenholz Metal/Drewno dębowe	Black/Oiled oak Noir/Chêne huilé Schwarz/Eiche geölt Czarny/Dąb olejowany
Type Color of cable Type Couleur de câble Kabeltyp Farbe Rodzaj kabla Kolor	-	-

Material - color of shade | Shade No.
Matériel - Couleur de l'abat-jour | Abat jour N°
Lampenschirm Material - Farbe | Schirm-Nr.
Materiał - kolor abażura | Nr abażura

Metal-Black
Métal-Noir
Metall-Schwarz
Metal - Czarny

G1145



Subject to changes and possible errors / Irrtümer und Änderungen vorbehalten / Z zastrzeżeniem zmian i możliwych błędów / Sous réserve de modifications et d'erreurs éventuelles

COOP

Subject to changes and possible errors / Irrtümer und Änderungen vorbehalten / Z zastrzeżeniem zmian i możliwych błędów / Sous réserve de modifications et d'erreurs éventuelles



CE □

COOP 72480104

5907642767153

Lamp type Light source Type de lampe Source de lumière Lampentyp Lichtquelle Rodzaj lampy Źródło światła	Table lamp Lampe de table Tischleuchte Lampa stołowa	1xE27 max. 25W
Material Color Matériel Couleur Material Farbe Materiał Kolor	Metal Métal Metall Metal	Black Noir Schwarz Czarny
Type Color of cable Type Couleur de câble Kabeltyp Farbe Rodzaj kabla Kolor	Synthetic Synthétique Synthetisch Tworzywo sztuczne	Black Noir Schwarz Czarny
Material - color of shade Shade No. Matériel - Couleur de l'abat-jour Abat jour N° Lampenschirm Material - Farbe Schirm-Nr. Materiał - kolor abażura Nr abażura	Metal-Black Métal-Noir Metall-Schwarz Metal - Czarny	G0010

CE □

COOP 12480104

5907642767160

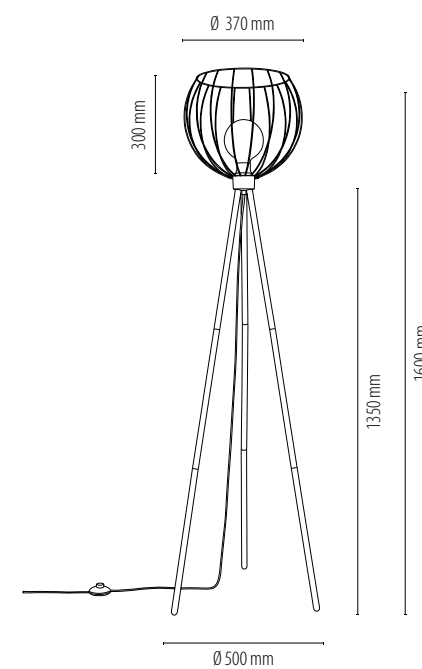
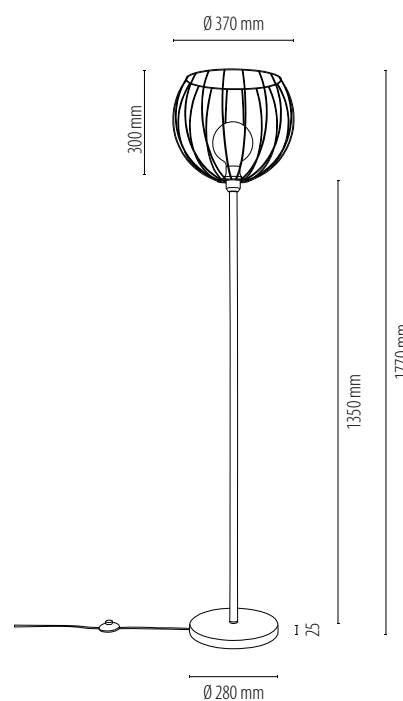
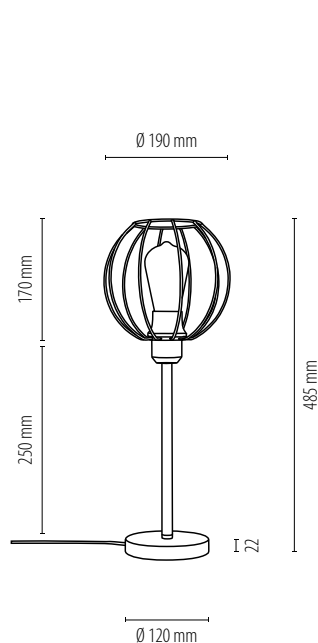
Lamp type Light source Type de lampe Source de lumière Lampentyp Lichtquelle Rodzaj lampy Źródło światła	Floor lamp Lampadaire Stehleuchte Lampa podłogowa	1xE27 max. 60W
Material Color Matériel Couleur Material Farbe Materiał Kolor	Metal Métal Metall Metal	Black Noir Schwarz Czarny
Type Color of cable Type Couleur de câble Kabeltyp Farbe Rodzaj kabla Kolor	Synthetic Synthétique Synthetisch Tworzywo sztuczne	Black Noir Schwarz Czarny
Material - color of shade Shade No. Matériel - Couleur de l'abat-jour Abat jour N° Lampenschirm Material - Farbe Schirm-Nr. Materiał - kolor abażura Nr abażura	Metal-Black Métal-Noir Metall-Schwarz Metal - Czarny	G1141



COOP 12580104

5903839981777

Lamp type Light source	Floor lamp	
Type de lampe Source de lumière	Lampadaire	
Lampentyp Lichtquelle	Stehleuchte	1xE27 max. 40W
Rodzaj lampy Źródło światła	Lampa podłogowa	
Material Color	Metal	Black
Matériel Couleur	Métal	Noir
Material Farbe	Metall	Schwarz
Material Kolor	Metal	Czarny
Type Color of cable	Synthetic	Black
Type Couleur de câble	Synthétique	Noir
Kabeltyp Farbe	Synthetisch	Schwarz
Rodzaj kabla Kolor	Tworzywo sztuczne	Czarny
Material - color of shade Shade No.	Metal-Black	
Matériel - Couleur de l'abat-jour Abat jour N°	Métal-Noir	
Lampenschirm Material - Farbe Schirm-Nr.	Metall-Schwarz	G1141
Material - kolor abażura Nr abażura	Metal - Czarny	



Subject to changes and possible errors / Irrtümer und Änderungen vorbehalten / Z zastrzeżeniem zmian i możliwych błędów / Sous réserve de modifications et d'erreurs éventuelles





MANDARINE



MANDARINE 85014904

5903313999328

Lamp type Light source Type de lampe Source de lumière Lampentyp Lichtquelle Rodzaj lampy Źródło światła	Table lamp Lampe de table Tischleuchte Lampa stołowa	1xE27 max 60W
Material Color Matériel Couleur Material Farbe Materiał Kolor	Oak wood/Metal Bois de chêne/Métal Eichenholz/Metall Drewno dębowe/Metal	Oiled oak/Black Chêne huilé/Noir Eiche geölt/Schwarz Dąb olejowany/Czarny
Type Color of cable Type Couleur de câble Kabeltyp Farbe Rodzaj kabla Kolor	Fabric Tissu Stoffkabel Oplot	Black Noir Schwarz Czarny
Material - color of shade Shade No. Matériel - Couleur de l'abat-jour Abat jour N° Lampenschirm Material - Farbe Schirm-Nr. Materiał - kolor abażura Nr abażura	Metal-Black Métal-Noir Metall-Schwarz Metal - Czarny	G1145



MANDARINE 85034904

5903313999342

Lamp type Light source Type de lampe Source de lumière Lampentyp Lichtquelle Rodzaj lampy Źródło światła	Table lamp Lampe de table Tischleuchte Lampa stołowa	1xE27 max 60W
Material Color Matériel Couleur Material Farbe Materiał Kolor	Beech wood/Metal Bois de hêtre/Métal Buchenholz/Metall Drewno bukowe/Metal	Walnut/Black Noyer/Noir Nussbaum/Schwarz Orzech/Czarny
Type Color of cable Type Couleur de câble Kabeltyp Farbe Rodzaj kabla Kolor	Fabric Tissu Stoffkabel Oplot	Black Noir Schwarz Czarny
Material - color of shade Shade No. Matériel - Couleur de l'abat-jour Abat jour N° Lampenschirm Material - Farbe Schirm-Nr. Materiał - kolor abażura Nr abażura	Metal-Black Métal-Noir Metall-Schwarz Metal - Czarny	G1145

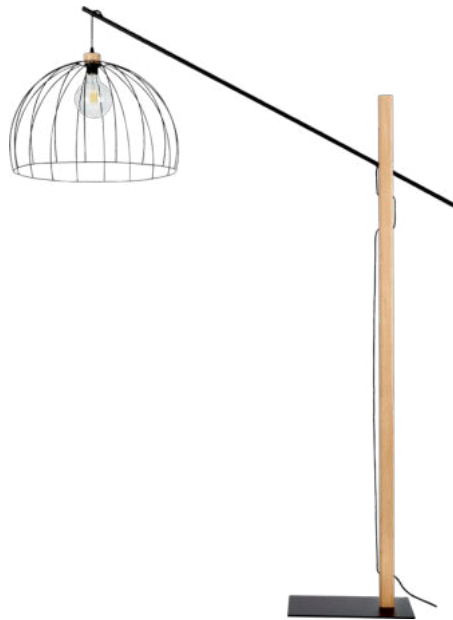


Subject to changes and possible errors / Irrtümer und Änderungen vorbehalten / Z zastrzeżeniem zmian i możliwych błędów / Sous réserve de modifications et d'erreurs éventuelles

MANDARINE



Subject to changes and possible errors / Irrtümer und Änderungen vorbehalten / Z zastrzeżeniem zmian i możliwych błędów / Sous réserve de modifications et d'erreurs éventuelles



CE

MANDARINE 75013904

590331 3999038

Lamp type Light source Type de lampe Source de lumière Lampentyp Lichtquelle Rodzaj lampy Źródło światła	Floor lamp Lampadaire Stehleuchte Lampa podłogowa	1xE27 max 60W
Material Color Matériel Couleur Material Farbe Materiał Kolor	Oak wood/Metal Bois de chêne/Métal Eichenholz/Metall Drewno dębowe/Metal	Oiled oak/Black Chêne huilé/Noir Eiche geölt/Schwarz Dąb olejowany/Czarny
Type Color of cable Type Couleur de câble Kabeltyp Farbe Rodzaj kabla Kolor	Fabric Tissu Stoffkabel Oplot	Black Noir Schwarz Czarny
Material - color of shade Shade No. Matériel - Couleur de l'abat-jour Abat jour N° Lampenschirm Material - Farbe Schirm-Nr. Materiał - kolor abażura Nr abażura	Metal-Black Métal-Noir Metall-Schwarz Metal - Czarny	G1143

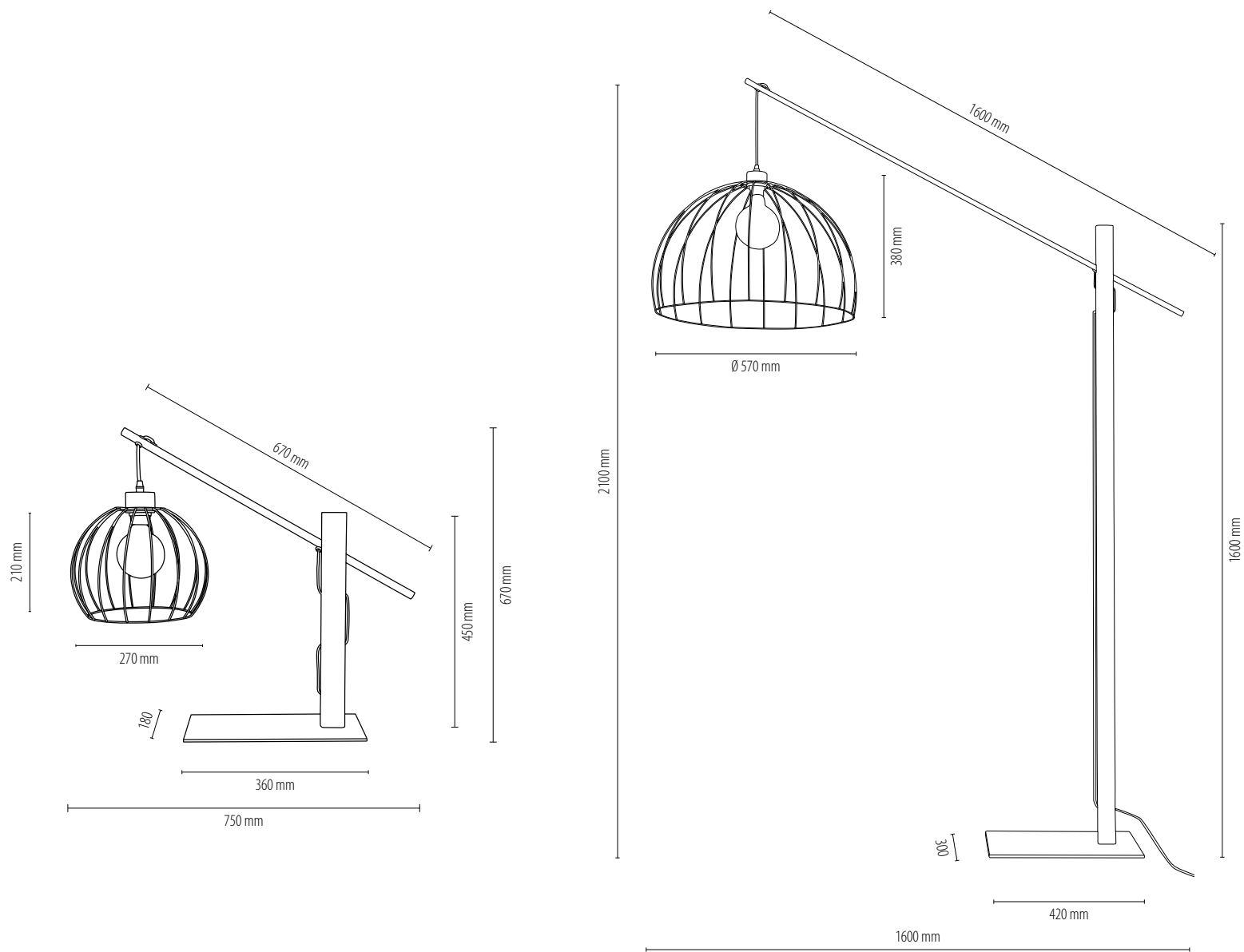
CE

MANDARINE 75033904

590331 3999045

Lamp type Light source Type de lampe Source de lumière Lampentyp Lichtquelle Rodzaj lampy Źródło światła	Floor lamp Lampadaire Stehleuchte Lampa podłogowa	1xE27 max 60W
Material Color Matériel Couleur Material Farbe Materiał Kolor	Beech wood/Metal Bois de hêtre/Métal Buchenholz/Metall Drewno bukowe/Metal	Walnut/Black Noyer/Noir Nussbaum/Schwarz Orzech/Czarny
Type Color of cable Type Couleur de câble Kabeltyp Farbe Rodzaj kabla Kolor	Fabric Tissu Stoffkabel Oplot	Black Noir Schwarz Czarny
Material - color of shade Shade No. Matériel - Couleur de l'abat-jour Abat jour N° Lampenschirm Material - Farbe Schirm-Nr. Materiał - kolor abażura Nr abażura	Metal-Black Métal-Noir Metall-Schwarz Metal - Czarny	G1143

MANDARINE



Subject to changes and possible errors / Irrtümer und Änderungen vorbehalten / Z zastrzeżeniem zmian i możliwych błędów / Sous réserve de modifications et d'erreurs éventuelles





Viviane & Phiphi
Viviane & Phiphi

VIVIANE



Subject to changes and possible errors / Irrtümer und Änderungen vorbehalten / Z zastrzeżeniem zmian i możliwych błędów / Sous réserve de modifications et d'erreurs éventuelles



CE □

VIVIANE 8224574

5903313996747

Lamp type Light source Type de lampe Source de lumière Lampentyp Lichtquelle Rodzaj lampy Źródło światła	Ceiling lamp Plafonnier Deckenleuchte Lampa sufitowa	5xE27 max 60W
Material Color Matériel Couleur Material Farbe Materiał Kolor	Oak wood/Metal Bois de chêne/Métal Eichenholz/Metall Drewno dębowe/Metal	Oiled oak/Black Chêne huilé/Noir Eiche geölt/Schwarz Dąb olejowany/Czarny
Type Color of cable Type Couleur de câble Kabeltyp Farbe Rodzaj kabla Kolor	-	-

Material - color of shade | Shade No.
Matériel - Couleur de l'abat-jour | Abat jour N°
Lampenschirm Material - Farbe | Schirm-Nr.
Materiał - kolor abażura | Nr abażura

Metal-Black
Métal-Noir
Metall-Schwarz

G1146

CE □

VIVIANE 8224374

5903313996730

Lamp type Light source Type de lampe Source de lumière Lampentyp Lichtquelle Rodzaj lampy Źródło światła	Ceiling lamp Plafonnier Deckenleuchte Lampa sufitowa	3xE27 max 60W
Material Color Matériel Couleur Material Farbe Materiał Kolor	Oak wood/Metal Bois de chêne/Métal Eichenholz/Metall Drewno dębowe/Metal	Oiled oak/Black Chêne huilé/Noir Eiche geölt/Schwarz Dąb olejowany/Czarny
Type Color of cable Type Couleur de câble Kabeltyp Farbe Rodzaj kabla Kolor	-	-

Material - color of shade | Shade No.
Matériel - Couleur de l'abat-jour | Abat jour N°
Lampenschirm Material - Farbe | Schirm-Nr.
Materiał - kolor abażura | Nr abażura

Metal-Black
Métal-Noir
Metall-Schwarz
Metal - Czarny

G1146



VIVIANE

CE □

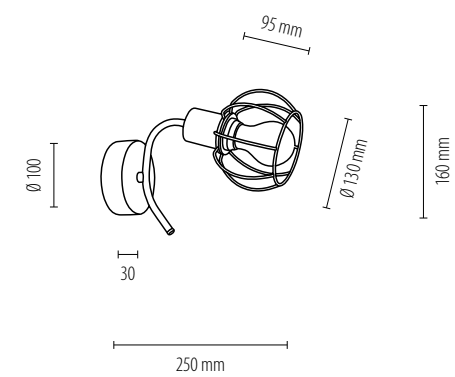
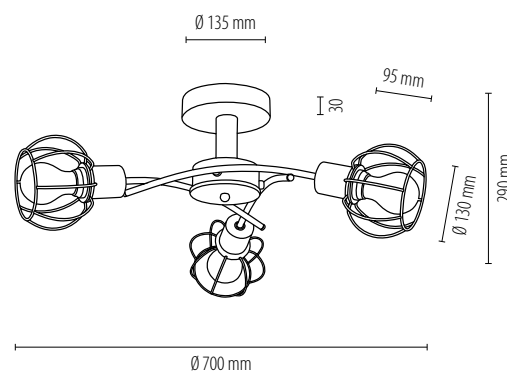
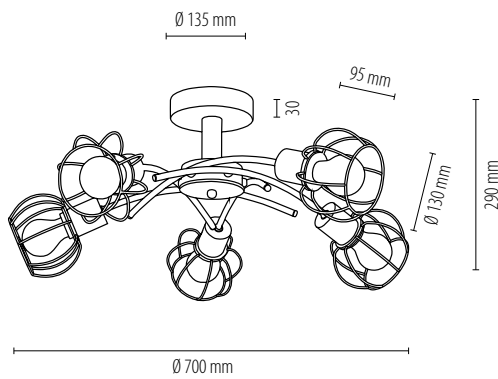
VIVIANE 8224174

5903313996723

Lamp type Light source	Wall lamp	
Type de lampe Source de lumière	Applique	
Lampentyp Lichtquelle	Wandleuchte	1xE27 max 60W
Rodzaj lampy Źródło światła	Kinkiet	
Material Color	Oak wood/Metal	Oiled oak/Black
Matériel Couleur	Bois de chêne/Métal	Chêne huilé/Noir
Material Farbe	Eichenholz/Metall	Eiche geölt/Schwarz
Material Kolor	Drewno dębowe/Metal	Dąb olejowany/Czarny
Type Color of cable	-	-
Type Couleur de câble	-	-
Kabeltyp Farbe	-	-
Rodzaj kabla Kolor	-	-



Material - color of shade Shade No.	Metal-Black	
Matériel - Couleur de l'abat-jour Abat jour N°	Métal-Noir	
Lampenschirm Material - Farbe Schirm-Nr.	Metall-Schwarz	G1146
Material - kolor abażura Nr abażura	Metal - Czarny	



Subject to changes and possible errors / Irrtümer und Änderungen vorbehalten / Z zastrzeżeniem zmian i możliwych błędów / Sous réserve de modifications et d'erreurs éventuelles

PHIPHI



Subject to changes and possible errors / Irrtümer und Änderungen vorbehalten / Z zastrzeżeniem zmian i możliwych błędów / Sous réserve de modifications et d'erreurs éventuelles



CE

PHIPHI 26114104

5907642767054

Lamp type Light source Type de lampe Source de lumière Lampentyp Lichtquelle Rodzaj lampy Źródło światła	Wall lamp Applique Wandleuchte Kinkiet	1xE27 max 60W
Material Color Matériel Couleur Material Farbe Materiał Kolor	Metal/Oak wood Métal/Bois de chêne Metall/Eichenholz Metal/Drewno dębowe	Black-Chrome/Oiled oak Noir-Chrome/Chêne huilé Schwarz-Chrom/Eiche geölt Czarny-Chrom/Dąb olejowany
Type Color of cable Type Couleur de câble Kabeltyp Farbe Rodzaj kabla Kolor	-	-

Material - color of shade | Shade No.
Matériel - Couleur de l'abat-jour | Abat jour N°
Lampenschirm Material - Farbe | Schirm-Nr.
Materiał - kolor abażura | Nr abażura

Metal-Black
Métal-Noir
Metall-Schwarz
Metal - Czarny

G1146

PHIPHI 26114204

5907642767061

Lamp type Light source Type de lampe Source de lumière Lampentyp Lichtquelle Rodzaj lampy Źródło światła	Ceiling lamp Plafonnier Deckenleuchte Lampa sufitowa	2xE27 max 60W
Material Color Matériel Couleur Material Farbe Materiał Kolor	Metal/Oak wood Métal/Bois de chêne Metall/Eichenholz Metal/Drewno dębowe	Black-Chrome/Oiled oak Noir-Chrome/Chêne huilé Schwarz-Chrom/Eiche geölt Czarny-Chrom/Dąb olejowany
Type Color of cable Type Couleur de câble Kabeltyp Farbe Rodzaj kabla Kolor	-	-

Material - color of shade | Shade No.
Matériel - Couleur de l'abat-jour | Abat jour N°
Lampenschirm Material - Farbe | Schirm-Nr.
Materiał - kolor abażura | Nr abażura

Metal-Black
Métal-Noir
Metall-Schwarz
Metal - Czarny

G1146

PHIPHI 26114304

5907642767078

Lamp type Light source	Ceiling lamp	
Type de lampe Source de lumière	Plafonnier	
Lampentyp Lichtquelle	Deckenleuchte	3xE27 max 60W
Rodzaj lampy Źródło światła	Lampa sufitowa	
Material Color	Metal/Oak wood	Black-Chrome/Oiled oak
Matériel Couleur	Métal/Bois de chêne	Noir-Chrome/Chêne huilé
Material Farbe	Metall/Eichenholz	Schwarz-Chrom/Eiche geölt
Material Kolor	Metal/Drewno dębowe	Czarny-Chrom/Dąb olejowany
Type Color of cable	-	-
Type Couleur de câble	-	-
Kabeltyp Farbe	-	-
Rodzaj kabla Kolor	-	-
Material - color of shade Shade No.	Metal-Black	
Matériel - Couleur de l'abat-jour Abat jour N°	Métal-Noir	
Lampenschirm Material - Farbe Schirm-Nr.	Metall-Schwarz	G1146
Material - kolor abażura Nr abażura	Metal - Czarny	



PHIPHI 26114404

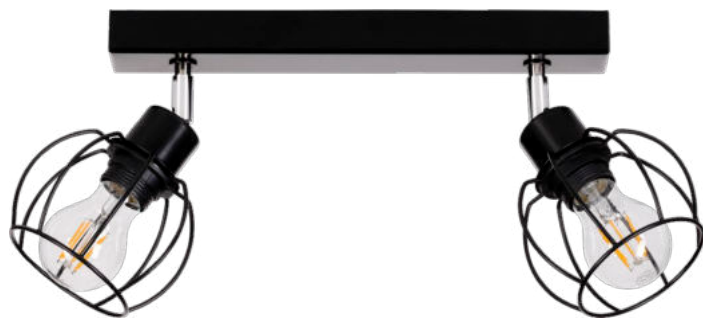
5907642767085

Lamp type Light source	Ceiling lamp	
Type de lampe Source de lumière	Plafonnier	
Lampentyp Lichtquelle	Deckenleuchte	4xE27 max 60W
Rodzaj lampy Źródło światła	Lampa sufitowa	
Material Color	Metal/Oak wood	Black-Chrome/Oiled oak
Matériel Couleur	Métal/Bois de chêne	Noir-Chrome/Chêne huilé
Material Farbe	Metall/Eichenholz	Schwarz-Chrom/Eiche geölt
Material Kolor	Metal/Drewno dębowe	Czarny-Chrom/Dąb olejowany
Type Color of cable	-	-
Type Couleur de câble	-	-
Kabeltyp Farbe	-	-
Rodzaj kabla Kolor	-	-
Material - color of shade Shade No.	Metal-Black	
Matériel - Couleur de l'abat-jour Abat jour N°	Métal-Noir	
Lampenschirm Material - Farbe Schirm-Nr.	Metall-Schwarz	G1146
Material - kolor abażura Nr abażura	Metal - Czarny	



PHIPHI

Subject to changes and possible errors / Irrtümer und Änderungen vorbehalten / Z zastrzeżeniem zmian i możliwych błędów / Sous réserve de modifications et d'erreurs éventuelles



CE □

PHIPHI 2614104

5907642767092


Lamp type Light source Type de lampe Source de lumière Lampentyp Lichtquelle Rodzaj lampy Źródło światła	Wall lamp Applique Wandleuchte Kinkiet	1xE27 max 60W
Material Color Matériel Couleur Material Farbe Materiał Kolor	Metal Métal Metall Metal	Black-Chrome Noir-Chrome Schwarz-Chrom Czarny-Chrom
Type Color of cable Type Couleur de câble Kabeltyp Farbe Rodzaj kabla Kolor	-	-
Material - color of shade Shade No. Matériel - Couleur de l'abat-jour Abat jour N° Lampenschirm Material - Farbe Schirm-Nr. Materiał - kolor abażura Nr abażura	Metal-Black Métal-Noir Metall-Schwarz Metal - Czarny	G1146

CE □


PHIPHI 2614204

5907642767108

Lamp type Light source Type de lampe Source de lumière Lampentyp Lichtquelle Rodzaj lampy Źródło światła	Ceiling lamp Plafonnier Deckenleuchte Lampa sufitowa	2xE27 max 60W
Material Color Matériel Couleur Material Farbe Materiał Kolor	Metal Métal Metall Metal	Black-Chrome Noir-Chrome Schwarz-Chrom Czarny-Chrom
Type Color of cable Type Couleur de câble Kabeltyp Farbe Rodzaj kabla Kolor	-	-
Material - color of shade Shade No. Matériel - Couleur de l'abat-jour Abat jour N° Lampenschirm Material - Farbe Schirm-Nr. Materiał - kolor abażura Nr abażura	Metal-Black Métal-Noir Metall-Schwarz Metal - Czarny	G1146

CE 	PHIPHI 2614304	5907642767115
Lamp type Light source Type de lampe Source de lumière Lampentyp Lichtquelle Rodzaj lampy Źródło światła	Ceiling lamp Plafonnier Deckenleuchte Lampa sufitowa	3xE27 max 60W
Material Color Matériel Couleur Material Farbe Materiał Kolor	Metal Métal Metall Metal	Black-Chrome Noir-Chrome Schwarz-Chrom Czarny-Chrom
Type Color of cable Type Couleur de câble Kabeltyp Farbe Rodzaj kabla Kolor	-	-
Material - color of shade Shade No. Matériel - Couleur de l'abat-jour Abat jour N° Lampenschirm Material - Farbe Schirm-Nr. Materiał - kolor abażura Nr abażura	Metal-Black Métal-Noir Metall-Schwarz Metal - Czarny	G1146

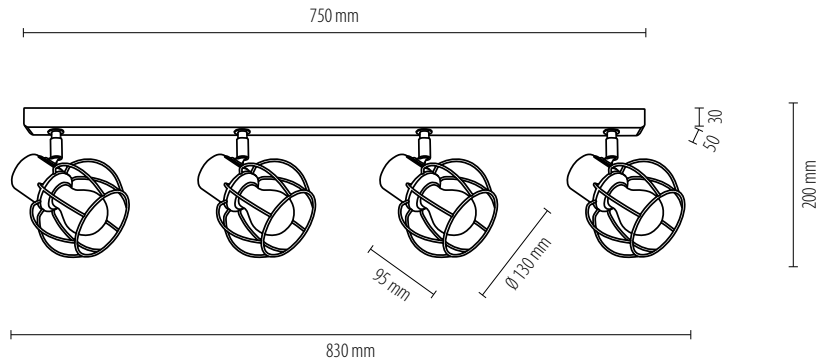
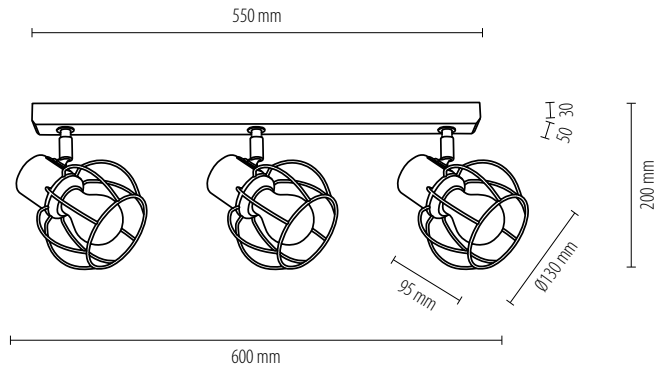
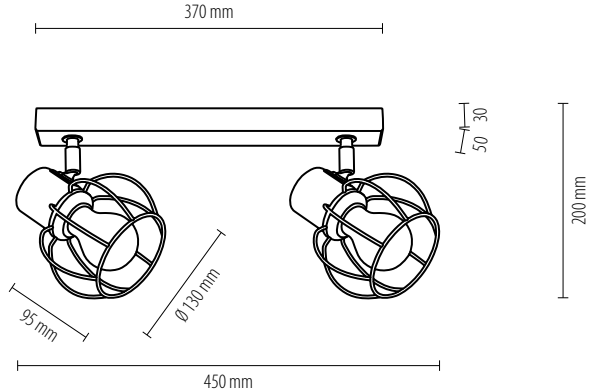
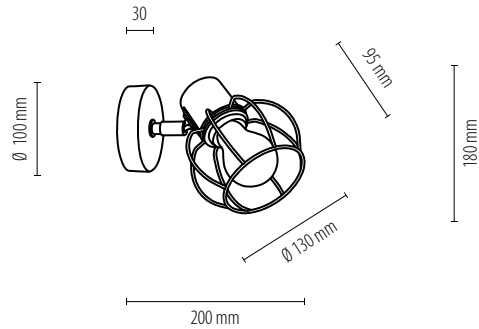


CE 	PHIPHI 2614404	5907642767122
Lamp type Light source Type de lampe Source de lumière Lampentyp Lichtquelle Rodzaj lampy Źródło światła	Ceiling lamp Plafonnier Deckenleuchte Lampa sufitowa	4xE27 max 60W
Material Color Matériel Couleur Material Farbe Materiał Kolor	Metal Métal Metall Metal	Black-Chrome Noir-Chrome Schwarz-Chrom Czarny-Chrom
Type Color of cable Type Couleur de câble Kabeltyp Farbe Rodzaj kabla Kolor	-	-
Material - color of shade Shade No. Matériel - Couleur de l'abat-jour Abat jour N° Lampenschirm Material - Farbe Schirm-Nr. Materiał - kolor abażura Nr abażura	Metal-Black Métal-Noir Metall-Schwarz Metal - Czarny	G1146



PHIPHI

Subject to changes and possible errors / Irrtümer und Änderungen vorbehalten / Z zastrzeżeniem zmian i możliwych błędów / Sous réserve de modifications et d'erreurs éventuelles







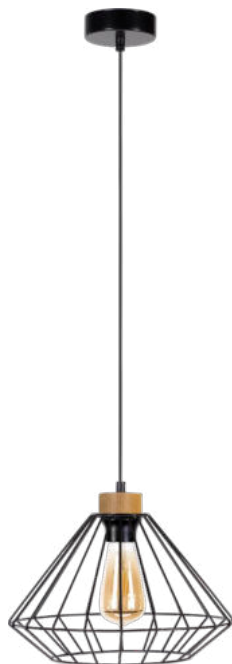


Raquelle
Raquelle

RAQUELLE



Subject to changes and possible errors / Irrtümer und Änderungen vorbehalten / Z zastrzeżeniem zmian i możliwych błędów / Sous réserve de modifications et d'erreurs éventuelles



CE

RAQUELLE 187119104

5901289717014

Lamp type Light source Type de lampe Source de lumière Lampentyp Lichtquelle Rodzaj lampy Źródło światła	Pendant Lampe suspendue Pendelleuchte Lampa wisząca	1xE27 max. 60W
Material Color Matériel Couleur Material Farbe Materiał Kolor	Metal/Oak wood Métal/Bois de chêne Metall/Eichenholz Metal/Drewno dębowe	Black/Oiled oak Noir/Chêne huilé Schwarz/Eiche geölt Czarny/Dąb olejowany
Type Color of cable Type Couleur de câble Kabeltyp Farbe Rodzaj kabla Kolor	Synthetic Synthétique Synthetisch Tworzywo sztuczne	Black Noir Schwarz Czarny
Material - color of shade Shade No. Matériel - Couleur de l'abat-jour Abat jour N° Lampenschirm Material - Farbe Schirm-Nr. Materiał - kolor abażura Nr abażura	Metal-Black Métal-Noir Metall-Schwarz Metal - Czarny	G1163

CE

RAQUELLE 187219104

5901289717106

Lamp type Light source Type de lampe Source de lumière Lampentyp Lichtquelle Rodzaj lampy Źródło światła	Pendant Lampe suspendue Pendelleuchte Lampa wisząca	1xE27 max. 60W
Material Color Matériel Couleur Material Farbe Materiał Kolor	Metal/Oak wood Métal/Bois de chêne Metall/Eichenholz Metal/Drewno dębowe	Black/Oiled oak Noir/Chêne huilé Schwarz/Eiche geölt Czarny/Dąb olejowany
Type Color of cable Type Couleur de câble Kabeltyp Farbe Rodzaj kabla Kolor	Synthetic Synthétique Synthetisch Tworzywo sztuczne	Black Noir Schwarz Czarny
Material - color of shade Shade No. Matériel - Couleur de l'abat-jour Abat jour N° Lampenschirm Material - Farbe Schirm-Nr. Materiał - kolor abażura Nr abażura	Metal-Black Métal-Noir Metall-Schwarz Metal - Czarny	G1164

CE	RAQUELLE 187119304	5907642763377
Lamp type Light source Type de lampe Source de lumière Lampentyp Lichtquelle Rodzaj lampy Źródło światła	Pendant Lampe suspendue Pendelleuchte Lampa wisząca	3xE27 max. 60W
Material Color Matériel Couleur Material Farbe Materiał Kolor	Metal/Oak wood Métal/Bois de chêne Metall/Eichenholz Metal/Drewno dębowe	Black/Oiled oak Noir/Chêne huilé Schwarz/Eiche geölt Czarny/Dąb olejowany
Type Color of cable Type Couleur de câble Kabeltyp Farbe Rodzaj kabla Kolor	Synthetic Synthétique Synthetisch Tworzywo sztuczne	Black Noir Schwarz Czarny
Material - color of shade Shade No. Matériel - Couleur de l'abat-jour Abat jour N° Lampenschirm Material - Farbe Schirm-Nr. Materiał - kolor abażura Nr abażura	Metal-Black Métal-Noir Metall-Schwarz Metal - Czarny	G1163

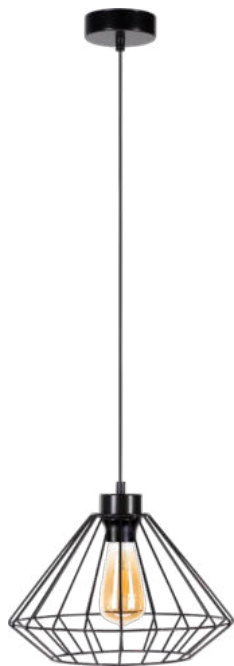


CE	RAQUELLE 187319304	5907642763384
Lamp type Light source Type de lampe Source de lumière Lampentyp Lichtquelle Rodzaj lampy Źródło światła	Pendant Lampe suspendue Pendelleuchte Lampa wisząca	3xE27 max. 60W
Material Color Matériel Couleur Material Farbe Materiał Kolor	Metal/Oak wood Métal/Bois de chêne Metall/Eichenholz Metal/Drewno dębowe	Black/Oiled oak Noir/Chêne huilé Schwarz/Eiche geölt Czarny/Dąb olejowany
Type Color of cable Type Couleur de câble Kabeltyp Farbe Rodzaj kabla Kolor	Synthetic Synthétique Synthetisch Tworzywo sztuczne	Black Noir Schwarz Czarny
Material - color of shade Shade No. Matériel - Couleur de l'abat-jour Abat jour N° Lampenschirm Material - Farbe Schirm-Nr. Materiał - kolor abażura Nr abażura	Metal-Black Métal-Noir Metall-Schwarz Metal - Czarny	G1163 G1164



RAQUELLE

Subject to changes and possible errors / Irrtümer und Änderungen vorbehalten / Z zastrzeżeniem zmian i możliwych błędów / Sous réserve de modifications et d'erreurs éventuelles



CE □

RAQUELLE 187149104

5901289716994

Lamp type Light source Type de lampe Source de lumière Lampentyp Lichtquelle Rodzaj lampy Źródło światła	Pendant Lampe suspendue Pendelleuchte Lampa wisząca	1xE27 max. 60W
Material Color Matériel Couleur Material Farbe Materiał Kolor	Metal Métal Metall Metal	Black Noir Schwarz Czarny
Type Color of cable Type Couleur de câble Kabeltyp Farbe Rodzaj kabla Kolor	Synthetic Synthétique Synthetisch Tworzywo sztuczne	Black Noir Schwarz Czarny
Material - color of shade Shade No. Matériel - Couleur de l'abat-jour Abat jour N° Lampenschirm Material - Farbe Schirm-Nr. Materiał - kolor abażura Nr abażura	Metal-Black Métal-Noir Metall-Schwarz Metal - Czarny	G1163


CE □

RAQUELLE 187249104


5901289717007

Lamp type Light source Type de lampe Source de lumière Lampentyp Lichtquelle Rodzaj lampy Źródło światła	Pendant Lampe suspendue Pendelleuchte Lampa wisząca	1xE27 max. 60W
Material Color Matériel Couleur Material Farbe Materiał Kolor	Metal Métal Metall Metal	Black Noir Schwarz Czarny
Type Color of cable Type Couleur de câble Kabeltyp Farbe Rodzaj kabla Kolor	Synthetic Synthétique Synthetisch Tworzywo sztuczne	Black Noir Schwarz Czarny
Material - color of shade Shade No. Matériel - Couleur de l'abat-jour Abat jour N° Lampenschirm Material - Farbe Schirm-Nr. Materiał - kolor abażura Nr abażura	Metal-Black Métal-Noir Metall-Schwarz Metal - Czarny	G1164

RAQUELLE

<p>CE </p>		<p>RAQUELLE 187149304</p>	<p>5907642763353</p>
<p>Lamp type Light source Type de lampe Source de lumière Lampentyp Lichtquelle Rodzaj lampy Źródło światła</p>	<p>Pendant Lampe suspendue Pendelleuchte Lampa wisząca</p>	<p>3xE27 max. 60W</p>	
<p>Material Color Matériel Couleur Material Farbe Materiał Kolor</p>	<p>Metal Métal Metall Metal</p>	<p>Black Noir Schwarz Czarny</p>	
<p>Type Color of cable Type Couleur de câble Kabeltyp Farbe Rodzaj kabla Kolor</p>	<p>Synthetic Synthétique Synthetisch Tworzywo sztuczne</p>	<p>Black Noir Schwarz Czarny</p>	
<p>Material - color of shade Shade No. Matériel - Couleur de l'abat-jour Abat jour N° Lampenschirm Material - Farbe Schirm-Nr. Materiał - kolor abażura Nr abażura</p>	<p>Metal-Black Métal-Noir Metall-Schwarz Metal - Czarny</p>	<p>G1163</p>	



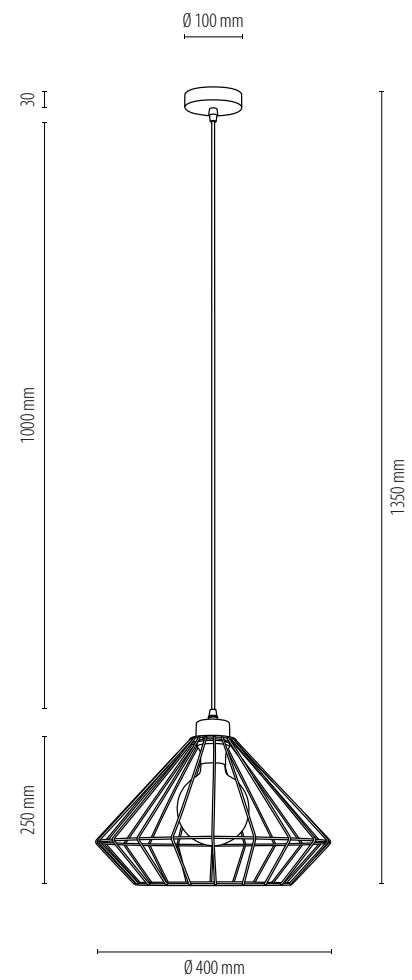
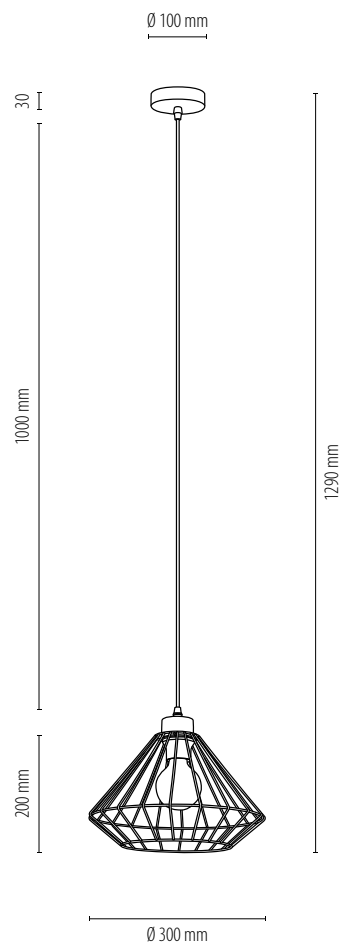
<p>CE </p>		<p>RAQUELLE 187349304</p>	<p>5907642763360</p>
<p>Lamp type Light source Type de lampe Source de lumière Lampentyp Lichtquelle Rodzaj lampy Źródło światła</p>	<p>Pendant Lampe suspendue Pendelleuchte Lampa wisząca</p>	<p>3xE27 max. 60W</p>	
<p>Material Color Matériel Couleur Material Farbe Materiał Kolor</p>	<p>Metal Métal Metall Metal</p>	<p>Black Noir Schwarz Czarny</p>	
<p>Type Color of cable Type Couleur de câble Kabeltyp Farbe Rodzaj kabla Kolor</p>	<p>Synthetic Synthétique Synthetisch Tworzywo sztuczne</p>	<p>Black Noir Schwarz Czarny</p>	
<p>Material - color of shade Shade No. Matériel - Couleur de l'abat-jour Abat jour N° Lampenschirm Material - Farbe Schirm-Nr. Materiał - kolor abażura Nr abażura</p>	<p>Metal-Black Métal-Noir Metall-Schwarz Metal - Czarny</p>	<p>G1163 G1164</p>	



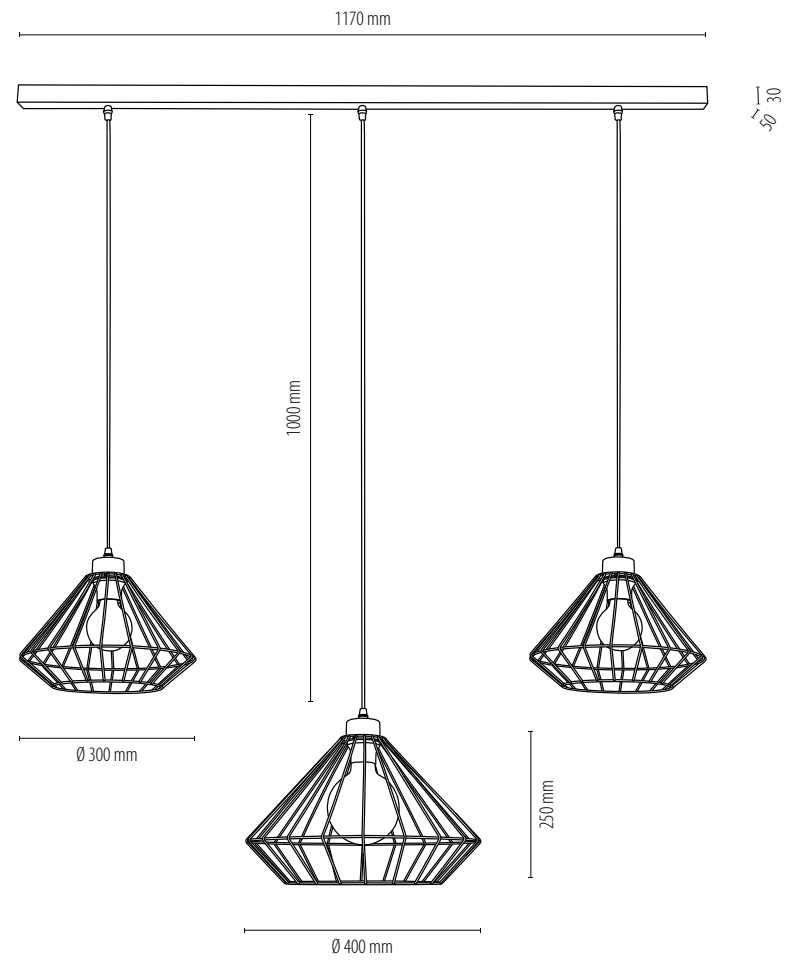
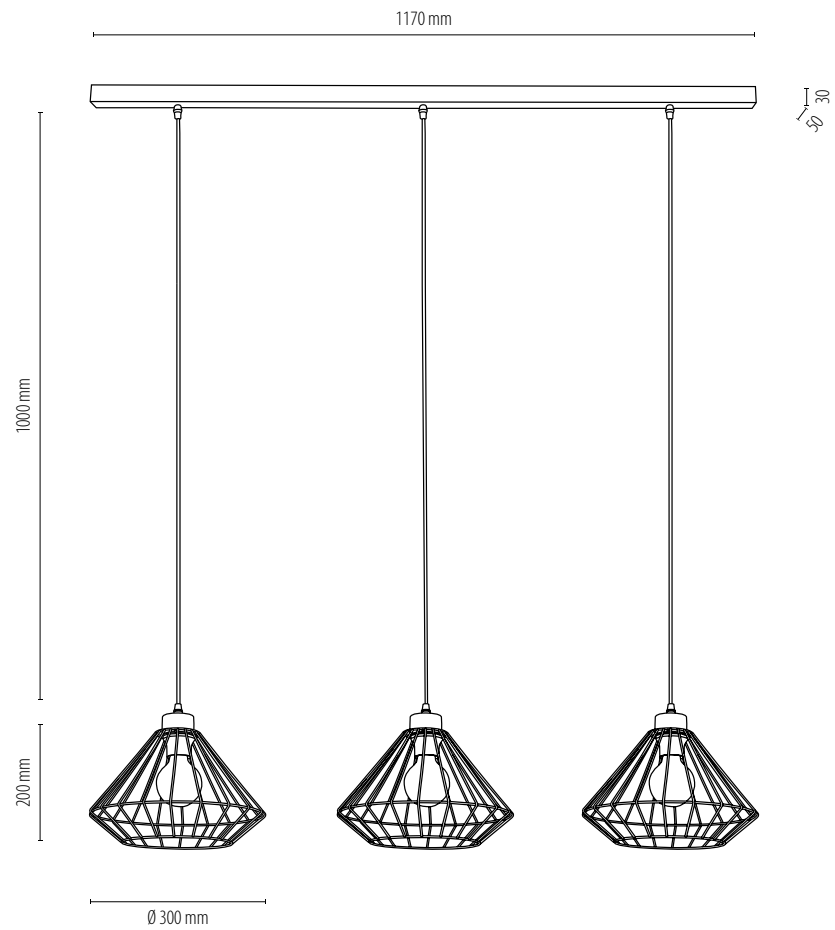
Subject to changes and possible errors / Irrtümer und Änderungen vorbehalten / Z zastrzeżeniem zmian i możliwych błędów / Sous réserve de modifications et d'erreurs éventuelles

RAQUELLE

Subject to changes and possible errors / Irrtümer und Änderungen vorbehalten / Z zastrzeżeniem zmian i możliwych błędów / Sous réserve de modifications et d'erreurs éventuelles



RAQUELLE



RAQUELLE

Subject to changes and possible errors / Irrtümer und Änderungen vorbehalten / Z zastrzeżeniem zmian i możliwych błędów / Sous réserve de modifications et d'erreurs éventuelles



CE □

RAQUELLE 72470104

5907642767177

Lamp type Light source Type de lampe Source de lumière Lampentyp Lichtquelle Rodzaj lampy Źródło światła	Table lamp Lampe de table Tischleuchte Lampa stołowa	1xE27 max. 25W
Material Color Matériel Couleur Material Farbe Materiał Kolor	Metal Métal Metall Metal	Black Noir Schwarz Czarny
Type Color of cable Type Couleur de câble Kabeltyp Farbe Rodzaj kabla Kolor	Synthetic Synthétique Synthetisch Tworzywo sztuczne	Black Noir Schwarz Czarny
Material - color of shade Shade No. Matériel - Couleur de l'abat-jour Abat jour N° Lampenschirm Material - Farbe Schirm-Nr. Materiał - kolor abażura Nr abażura	Metal-Black Métal-Noir Metall-Schwarz Metal - Czarny	G1163

CE □

RAQUELLE 12470104

5907642767184

Lamp type Light source Type de lampe Source de lumière Lampentyp Lichtquelle Rodzaj lampy Źródło światła	Floor lamp Lampadaire Stehleuchte Lampa podłogowa	1xE27 max. 60W
Material Color Matériel Couleur Material Farbe Materiał Kolor	Metal Métal Metall Metal	Black Noir Schwarz Czarny
Type Color of cable Type Couleur de câble Kabeltyp Farbe Rodzaj kabla Kolor	Synthetic Synthétique Synthetisch Tworzywo sztuczne	Black Noir Schwarz Czarny
Material - color of shade Shade No. Matériel - Couleur de l'abat-jour Abat jour N° Lampenschirm Material - Farbe Schirm-Nr. Materiał - kolor abażura Nr abażura	Metal-Black Métal-Noir Metall-Schwarz Metal - Czarny	G1164

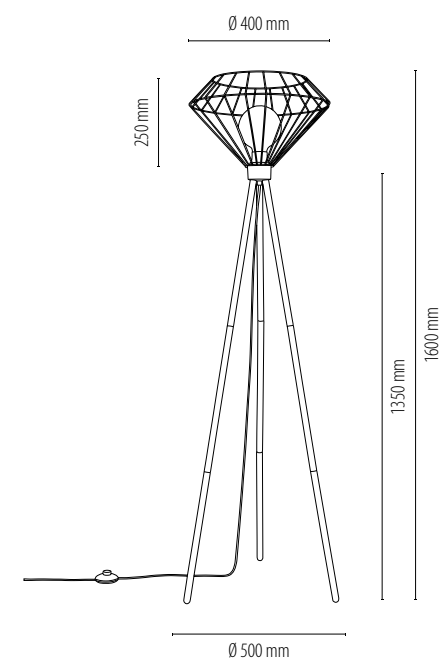
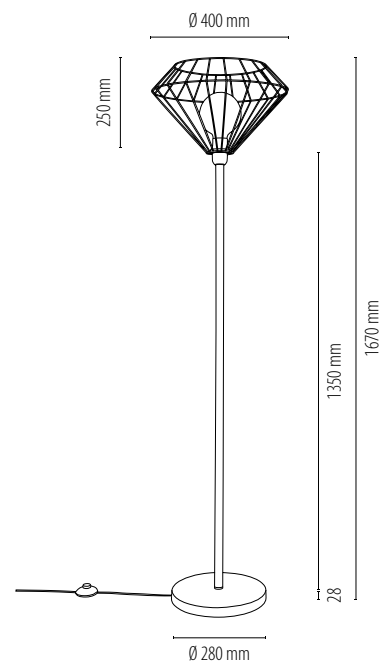
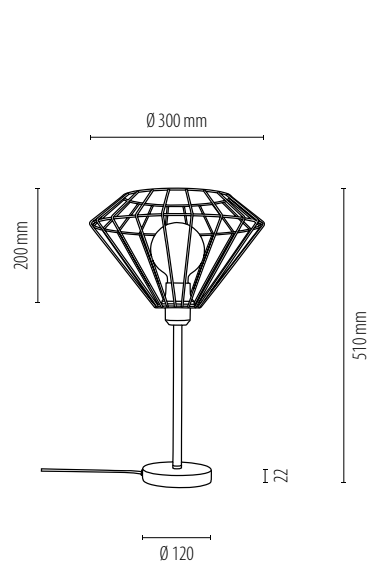
RAQUELLE



RAQUELLE 12570104

5903839981784

Lamp type Light source	Floor lamp	
Type de lampe Source de lumière	Lampadaire	
Lampentyp Lichtquelle	Stehleuchte	1xE27 max. 40W
Rodzaj lampy Źródło światła	Lampa podłogowa	
Material Color	Metal	Black
Matériel Couleur	Métal	Noir
Material Farbe	Metall	Schwarz
Material Kolor	Metal	Czarny
Type Color of cable	Synthetic	Black
Type Couleur de câble	Synthétique	Noir
Kabeltyp Farbe	Synthetisch	Schwarz
Rodzaj kabla Kolor	Tworzywo sztuczne	Czarny
Material - color of shade Shade No.	Metal-Black	
Matériel - Couleur de l'abat-jour Abat jour N°	Métal-Noir	
Lampenschirm Material - Farbe Schirm-Nr.	Metall-Schwarz	G1164
Material - kolor abażura Nr abażura	Metal - Czarny	



Subject to changes and possible errors / Irrtümer und Änderungen vorbehalten / Z zastrzeżeniem zmian i możliwych błędów / Sous réserve de modifications et d'erreurs éventuelles



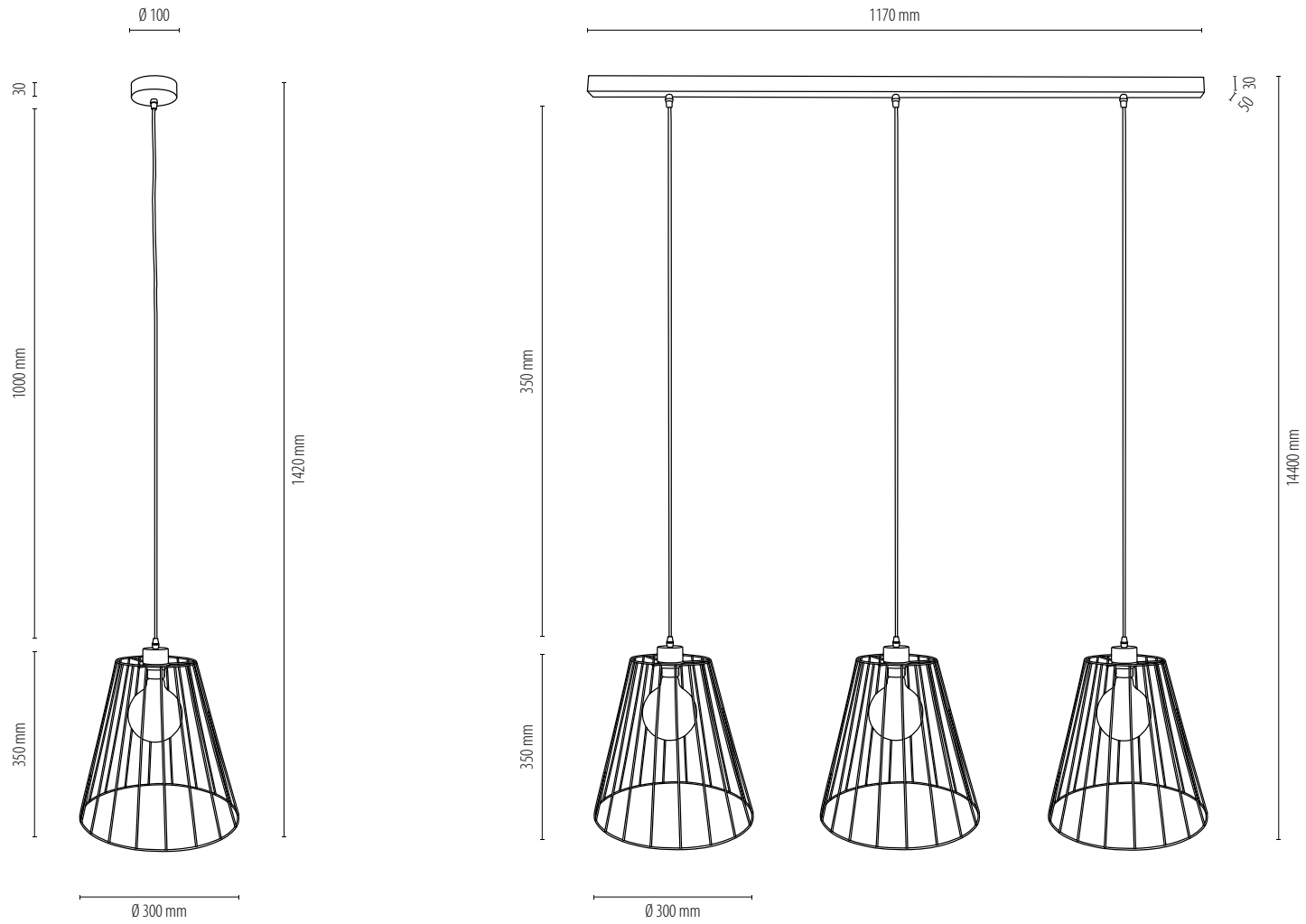


swan
2wms



CE	SWAN 19319104	5903313999915
Lamp type Light source Type de lampe Source de lumière Lampentyp Lichtquelle Rodzaj lampy Źródło światła	Pendant Lampe suspendue Pendelleuchte Lampa wisząca	1xE27 max. 60W
Material Color Matériel Couleur Material Farbe Materiał Kolor	Metal/Oak wood Métal/Bois de chêne Metall/Eichenholz Metal/Drewno dębowe	Black/Oiled oak Noir/Chêne huilé Schwarz/Eiche geölt Czarny/Dąb olejowany
Type Color of cable Type Couleur de câble Kabeltyp Farbe Rodzaj kabla Kolor	Synthetic Synthétique Synthetisch Tworzywo sztuczne	Black Noir Schwarz Czarny
Material - color of shade Shade No. Matériel - Couleur de l'abat-jour Abat jour N° Lampenschirm Material - Farbe Schirm-Nr. Materiał - kolor abażura Nr abażura	Metal-Black Métal-Noir Metall-Schwarz Metal - Czarny	G1030

CE	SWAN 19319304	5907642769379
Lamp type Light source Type de lampe Source de lumière Lampentyp Lichtquelle Rodzaj lampy Źródło światła	Pendant Lampe suspendue Pendelleuchte Lampa wisząca	3xE27 max. 60W
Material Color Matériel Couleur Material Farbe Materiał Kolor	Metal/Oak wood Métal/Bois de chêne Metall/Eichenholz Metal/Drewno dębowe	Black/Oiled oak Noir/Chêne huilé Schwarz/Eiche geölt Czarny/Dąb olejowany
Type Color of cable Type Couleur de câble Kabeltyp Farbe Rodzaj kabla Kolor	Synthetic Synthétique Synthetisch Tworzywo sztuczne	Black Noir Schwarz Czarny
Material - color of shade Shade No. Matériel - Couleur de l'abat-jour Abat jour N° Lampenschirm Material - Farbe Schirm-Nr. Materiał - kolor abażura Nr abażura	Metal-Black Métal-Noir Metall-Schwarz Metal - Czarny	G1030



SWAN

Subject to changes and possible errors / Irrtümer und Änderungen vorbehalten / Z zastrzeżeniem zmian i możliwych błędów / Sous réserve de modifications et d'erreurs éventuelles



CE □

SWAN 19349104

5903313999922

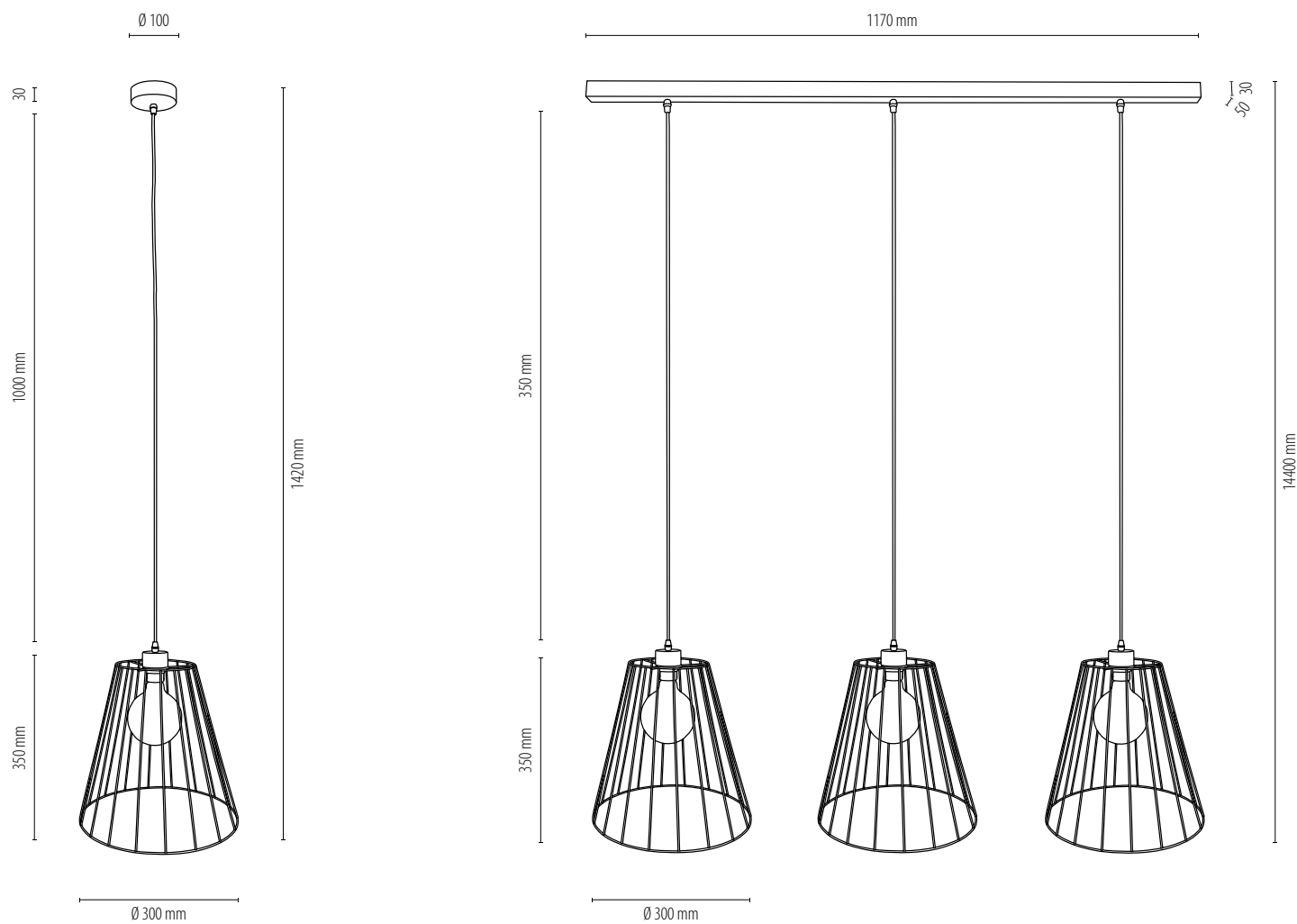
Lamp type Light source Type de lampe Source de lumière Lampentyp Lichtquelle Rodzaj lampy Źródło światła	Pendant Lampe suspendue Pendelleuchte Lampa wisząca	1xE27 max. 60W
Material Color Matériel Couleur Material Farbe Materiał Kolor	Metal Métal Metall Metal	Black Noir Schwarz Czarny
Type Color of cable Type Couleur de câble Kabeltyp Farbe Rodzaj kabla Kolor	Synthetic Synthétique Synthetisch Tworzywo sztuczne	Black Noir Schwarz Czarny
Material - color of shade Shade No. Matériel - Couleur de l'abat-jour Abat jour N° Lampenschirm Material - Farbe Schirm-Nr. Materiał - kolor abażura Nr abażura	Metal-Black Métal-Noir Metall-Schwarz Metal - Czarny	G1030

CE □

SWAN 19349304

5907642767191

Lamp type Light source Type de lampe Source de lumière Lampentyp Lichtquelle Rodzaj lampy Źródło światła	Pendant Lampe suspendue Pendelleuchte Lampa wisząca	3xE27 max. 60W
Material Color Matériel Couleur Material Farbe Materiał Kolor	Metal Métal Metall Metal	Black Noir Schwarz Czarny
Type Color of cable Type Couleur de câble Kabeltyp Farbe Rodzaj kabla Kolor	Synthetic Synthétique Synthetisch Tworzywo sztuczne	Black Noir Schwarz Czarny
Material - color of shade Shade No. Matériel - Couleur de l'abat-jour Abat jour N° Lampenschirm Material - Farbe Schirm-Nr. Materiał - kolor abażura Nr abażura	Metal-Black Métal-Noir Metall-Schwarz Metal - Czarny	G1030



SWAN

Subject to changes and possible errors / Irrtümer und Änderungen vorbehalten / Z zastrzeżeniem zmian i możliwych błędów / Sous réserve de modifications et d'erreurs éventuelles



CE □

SWAN 72430104

5907642767207

Lamp type Light source Type de lampe Source de lumière Lampentyp Lichtquelle Rodzaj lampy Źródło światła	Table lamp Lampe de table Tischleuchte Lampa stołowa	1xE27 max. 25W
Material Color Matériel Couleur Material Farbe Materiał Kolor	Metal Métal Metall Metal	Black Noir Schwarz Czarny
Type Color of cable Type Couleur de câble Kabeltyp Farbe Rodzaj kabla Kolor	Synthetic Synthétique Synthetisch Tworzywo sztuczne	Black Noir Schwarz Czarny
Material - color of shade Shade No. Matériel - Couleur de l'abat-jour Abat jour N° Lampenschirm Material - Farbe Schirm-Nr. Materiał - kolor abażura Nr abażura	Metal-Black Métal-Noir Metall-Schwarz Metal - Czarny	P1027

CE □

SWAN 12430104

5907642767214

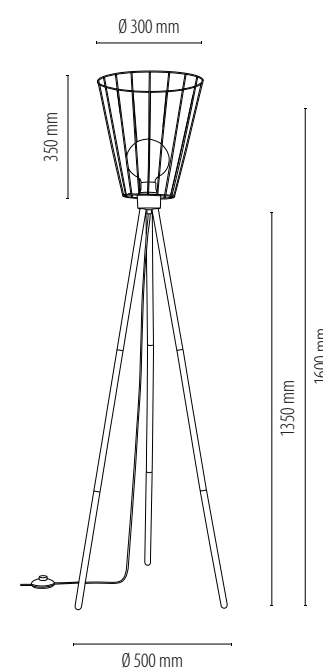
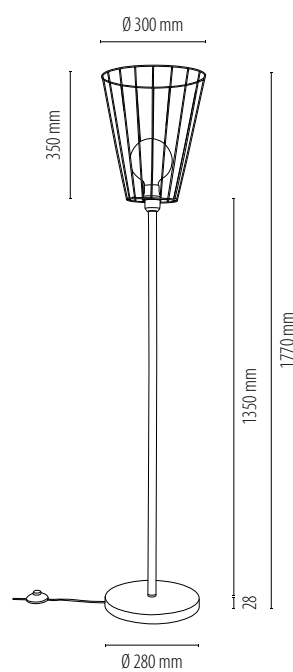
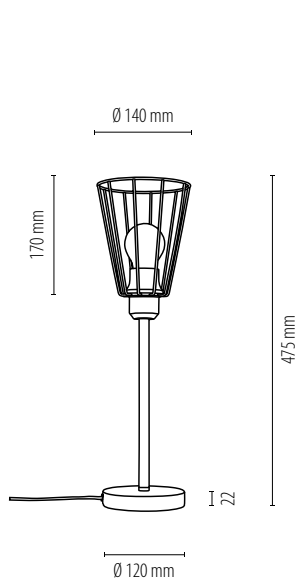
Lamp type Light source Type de lampe Source de lumière Lampentyp Lichtquelle Rodzaj lampy Źródło światła	Floor lamp Lampadaire Stehleuchte Lampa podłogowa	1xE27 max. 60W
Material Color Matériel Couleur Material Farbe Materiał Kolor	Metal Métal Metall Metal	Black Noir Schwarz Czarny
Type Color of cable Type Couleur de câble Kabeltyp Farbe Rodzaj kabla Kolor	Synthetic Synthétique Synthetisch Tworzywo sztuczne	Black Noir Schwarz Czarny
Material - color of shade Shade No. Matériel - Couleur de l'abat-jour Abat jour N° Lampenschirm Material - Farbe Schirm-Nr. Materiał - kolor abażura Nr abażura	Metal-Black Métal-Noir Metall-Schwarz Metal - Czarny	G1030



SWAN 12530104

5903839981791

Lamp type Light source	Floor lamp	
Type de lampe Source de lumière	Lampadaire	
Lampentyp Lichtquelle	Stehleuchte	1xE27 max. 40W
Rodzaj lampy Źródło światła	Lampa podłogowa	
Material Color	Metal	Black
Matériel Couleur	Métal	Noir
Material Farbe	Metall	Schwarz
Material Kolor	Metal	Czarny
Type Color of cable	Synthetic	Black
Type Couleur de câble	Synthétique	Noir
Kabeltyp Farbe	Synthetisch	Schwarz
Rodzaj kabla Kolor	Tworzywo sztuczne	Czarny
Material - color of shade Shade No.	Metal-Black	
Matériel - Couleur de l'abat-jour Abat jour N°	Métal-Noir	
Lampenschirm Material - Farbe Schirm-Nr.	Metall-Schwarz	G1030
Material - kolor abażura Nr abażura	Metal - Czarny	



Subject to changes and possible errors / Irrtümer und Änderungen vorbehalten / Z zastrzeżeniem zmian i możliwych błędów / Sous réserve de modifications et d'erreurs éventuelles

SWAN

Subject to changes and possible errors / Irrtümer und Änderungen vorbehalten / Z zastrzeżeniem zmian i możliwych błędów / Sous réserve de modifications et d'erreurs éventuelles



CE □

SWAN 89229104

5907642764077


Lamp type Light source Type de lampe Source de lumière Lampentyp Lichtquelle Rodzaj lampy Źródło światła	Table lamp Lampe de table Tischleuchte Lampa stołowa	1xE27 max 40W
Material Color Matériel Couleur Material Farbe Materiał Kolor	Metal Métal Metall Metal	Black Noir Schwarz Czarny
Type Color of cable Type Couleur de câble Kabeltyp Farbe Rodzaj kabla Kolor	Synthetic Synthétique Synthetisch Tworzywo sztuczne	Black Noir Schwarz Czarny
Material - color of shade Shade No. Matériel - Couleur de l'abat-jour Abat jour N° Lampenschirm Material - Farbe Schirm-Nr. Materiał - kolor abażura Nr abażura	Fabric-White Tissu-Blanc Stoff-Weiß Tkanina-Biały	A1195

CE □


SWAN 89249104

5907642767221

Lamp type Light source Type de lampe Source de lumière Lampentyp Lichtquelle Rodzaj lampy Źródło światła	Table lamp Lampe de table Tischleuchte Lampa stołowa	1xE27 max. 40W
Material Color Matériel Couleur Material Farbe Materiał Kolor	Metal Métal Metall Metal	Black Noir Schwarz Czarny
Type Color of cable Type Couleur de câble Kabeltyp Farbe Rodzaj kabla Kolor	Synthetic Synthétique Synthetisch Tworzywo sztuczne	Black Noir Schwarz Czarny
Material - color of shade Shade No. Matériel - Couleur de l'abat-jour Abat jour N° Lampenschirm Material - Farbe Schirm-Nr. Materiał - kolor abażura Nr abażura	Fabric-Black Tissu-Noir Stoff-Schwarz Tkanina-Czarny	A1194

<p>CE </p>		<p>SWAN 89329104</p>	<p>5907642760116</p>
<p>Lamp type Light source Type de lampe Source de lumière Lampentyp Lichtquelle Rodzaj lampy Źródło światła</p>	<p>Table lamp Lampe de table Tischleuchte Lampa stołowa</p>	<p>1xE27 max 60W</p>	
<p>Material Color Matériel Couleur Material Farbe Materiał Kolor</p>	<p>Metal Métal Metall Metal</p>	<p>Black Noir Schwarz Czarny</p>	
<p>Type Color of cable Type Couleur de câble Kabeltyp Farbe Rodzaj kabla Kolor</p>	<p>Synthetic Synthétique Synthetisch Tworzywo sztuczne</p>	<p>Black Noir Schwarz Czarny</p>	
<p>Material - color of shade Shade No. Matériel - Couleur de l'abat-jour Abat jour N° Lampenschirm Material - Farbe Schirm-Nr. Materiał - kolor abażura Nr abażura</p>	<p>Fabric-White Tissu-Blanc Stoff-Weiß Tkanina-Biały</p>	<p>A0506</p>	

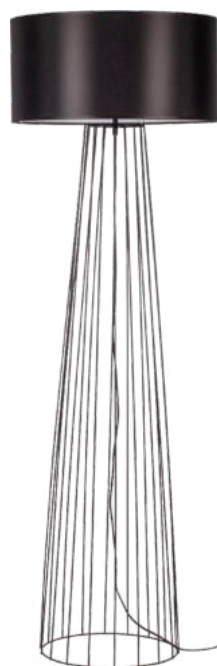
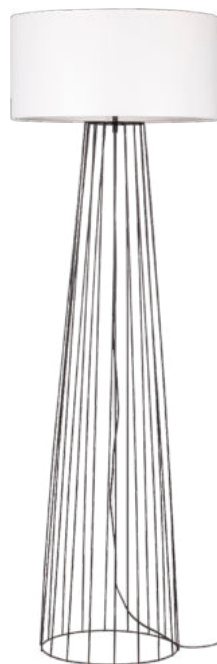


<p>CE </p>		<p>SWAN 89349104</p>	<p>5907642760123</p>
<p>Lamp type Light source Type de lampe Source de lumière Lampentyp Lichtquelle Rodzaj lampy Źródło światła</p>	<p>Table lamp Lampe de table Tischleuchte Lampa stołowa</p>	<p>1xE27 max 60W</p>	
<p>Material Color Matériel Couleur Material Farbe Materiał Kolor</p>	<p>Metal Métal Metall Metal</p>	<p>Black Noir Schwarz Czarny</p>	
<p>Type Color of cable Type Couleur de câble Kabeltyp Farbe Rodzaj kabla Kolor</p>	<p>Synthetic Synthétique Synthetisch Tworzywo sztuczne</p>	<p>Black Noir Schwarz Czarny</p>	
<p>Material - color of shade Shade No. Matériel - Couleur de l'abat-jour Abat jour N° Lampenschirm Material - Farbe Schirm-Nr. Materiał - kolor abażura Nr abażura</p>	<p>Fabric-Black Tissu-Noir Stoff-Schwarz Tkanina-Czarny</p>	<p>A1280</p>	



SWAN

Subject to changes and possible errors / Irrtümer und Änderungen vorbehalten / Z zastrzeżeniem zmian i możliwych błędów / Sous réserve de modifications et d'erreurs éventuelles



CE □

SWAN 79229104

5907642764084

Lamp type Light source Type de lampe Source de lumière Lampentyp Lichtquelle Rodzaj lampy Źródło światła	Floor lamp Lampadaire Stehleuchte Lampa podłogowa	1xE27 max 60W
Material Color Matériel Couleur Material Farbe Materiał Kolor	Metal Métal Metall Metal	Black Noir Schwarz Czarny
Type Color of cable Type Couleur de câble Kabeltyp Farbe Rodzaj kabla Kolor	Synthetic Synthétique Synthetisch Tworzywo sztuczne	Black Noir Schwarz Czarny
Material - color of shade Shade No. Matériel - Couleur de l'abat-jour Abat jour N° Lampenschirm Material - Farbe Schirm-Nr. Materiał - kolor abażura Nr abażura	Fabric-White Tissu-Blanc Stoff-Weiß Tkanina-Biały	A0510

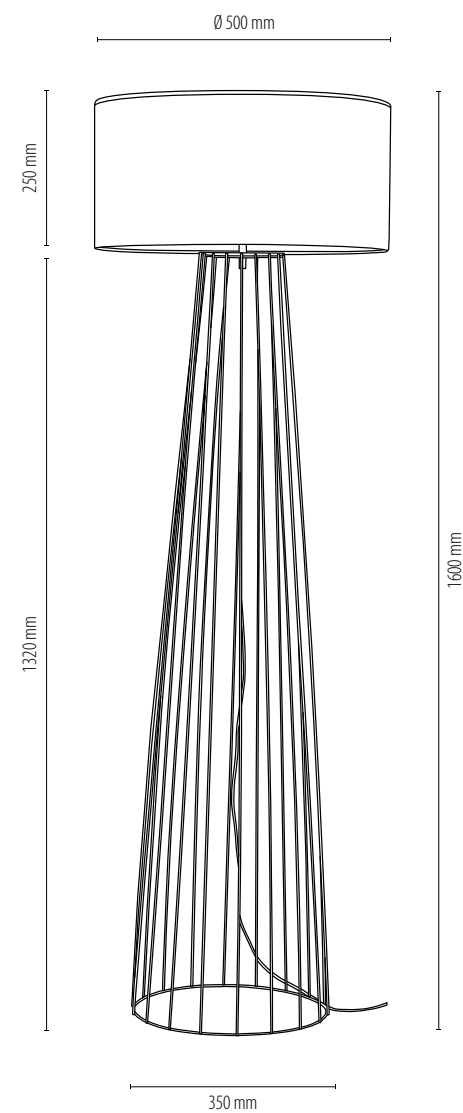
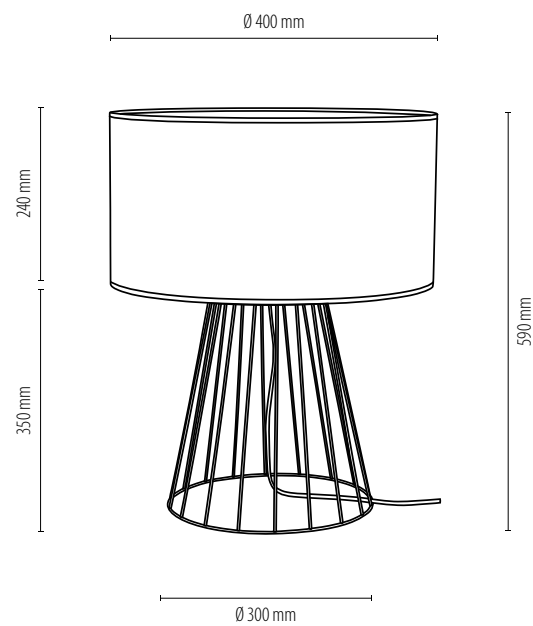
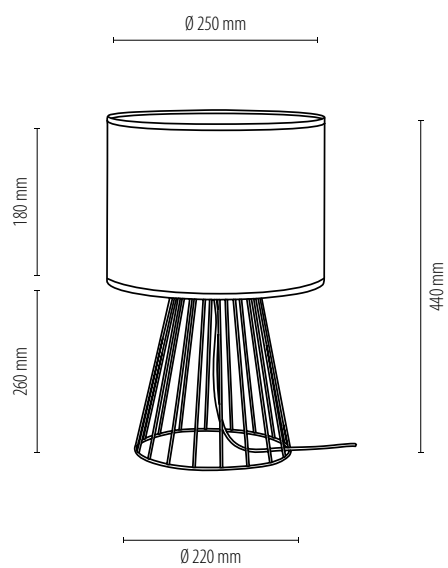
CE □

SWAN 79249104

5907642764091

Lamp type Light source Type de lampe Source de lumière Lampentyp Lichtquelle Rodzaj lampy Źródło światła	Floor lamp Lampadaire Stehleuchte Lampa podłogowa	1xE27 max 60W
Material Color Matériel Couleur Material Farbe Materiał Kolor	Metal Métal Metall Metal	Black Noir Schwarz Czarny
Type Color of cable Type Couleur de câble Kabeltyp Farbe Rodzaj kabla Kolor	Synthetic Synthétique Synthetisch Tworzywo sztuczne	Black Noir Schwarz Czarny
Material - color of shade Shade No. Matériel - Couleur de l'abat-jour Abat jour N° Lampenschirm Material - Farbe Schirm-Nr. Materiał - kolor abażura Nr abażura	Fabric-Black Tissu-Noir Stoff-Schwarz Tkanina-Czarny	A0512

SWAN



Subject to changes and possible errors / Irrtümer und Änderungen vorbehalten / Z zastrzeżeniem zmian i możliwych błędów / Sous réserve de modifications et d'erreurs éventuelles



BRITOP LIGHTING



Endorfnag
Endorfnag

ENDORFINA



Subject to changes and possible errors / Irrtümer und Änderungen vorbehalten / Z zastrzeżeniem zmian i możliwych błędów / Sous réserve de modifications et d'erreurs éventuelles



CE

ENDORFINA 132119104

5907642763636

Lamp type Light source Type de lampe Source de lumière Lampentyp Lichtquelle Rodzaj lampy Źródło światła	Pendant Lampe suspendue Pendelleuchte Lampa wisząca	1xE27 max. 60W
Material Color Matériel Couleur Material Farbe Materiał Kolor	Metal/Oak wood Métal/Bois de chêne Metall/Eichenholz Metal/Drewno dębowe	Black/Oiled oak Noir/Chêne huilé Schwarz/Eiche geölt Czarny/Dąb olejowany
Type Color of cable Type Couleur de câble Kabeltyp Farbe Rodzaj kabla Kolor	Fabric Tissu Stoffkabel Oplot	Black Noir Schwarz Czarny
Material - color of shade Shade No. Matériel - Couleur de l'abat-jour Abat jour N° Lampenschirm Material - Farbe Schirm-Nr. Materiał - kolor abażura Nr abażura	Metal-Black Métal-Noir Metall-Schwarz Metal - Czarny	G1161

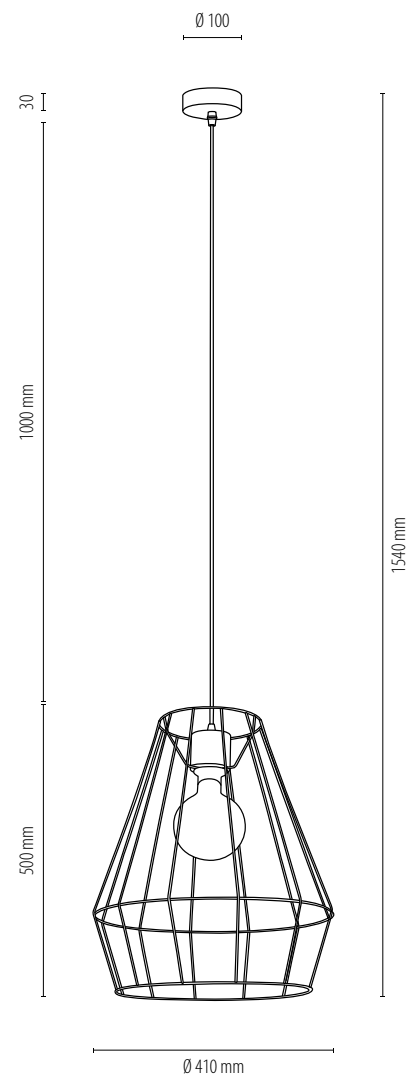
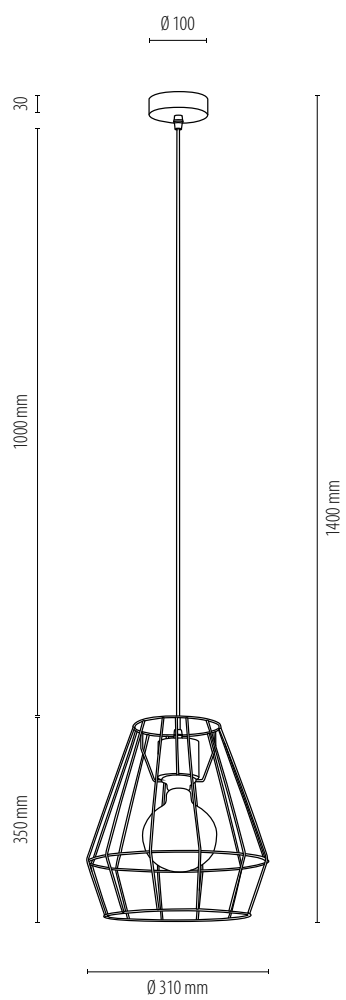
CE

ENDORFINA 132219104

5907642763643

Lamp type Light source Type de lampe Source de lumière Lampentyp Lichtquelle Rodzaj lampy Źródło światła	Pendant Lampe suspendue Pendelleuchte Lampa wisząca	1xE27 max. 60W
Material Color Matériel Couleur Material Farbe Materiał Kolor	Metal/Oak wood Métal/Bois de chêne Metall/Eichenholz Metal/Drewno dębowe	Black/Oiled oak Noir/Chêne huilé Schwarz/Eiche geölt Czarny/Dąb olejowany
Type Color of cable Type Couleur de câble Kabeltyp Farbe Rodzaj kabla Kolor	Fabric Tissu Stoffkabel Oplot	Black Noir Schwarz Czarny
Material - color of shade Shade No. Matériel - Couleur de l'abat-jour Abat jour N° Lampenschirm Material - Farbe Schirm-Nr. Materiał - kolor abażura Nr abażura	Metal-Black Métal-Noir Metall-Schwarz Metal - Czarny	G1162

ENDORFINA



Subject to changes and possible errors / Irrtümer und Änderungen vorbehalten / Z zastrzeżeniem zmian i możliwych błędów / Sous réserve de modifications et d'erreurs éventuelles

ENDORFINA





Subject to changes and possible errors / Irrtümer und Änderungen vorbehalten / Z zastrzeżeniem zmian i możliwych błędów / Sous réserve de modifications et d'erreurs éventuelles



CE	ENDORFINA 1321104	5903313998383
Lamp type Light source Type de lampe Source de lumière Lampentyp Lichtquelle Rodzaj lampy Źródło światła	Pendant Lampe suspendue Pendelleuchte Lampa wisząca	1xE27 max. 60W
Material Color Matériel Couleur Material Farbe Materiał Kolor	Metal/Oak wood Métal/Bois de chêne Metall/Eichenholz Metal/Drewno dębowe	Black/Oiled oak Noir/Chêne huilé Schwarz/Eiche geölt Czarny/Dąb olejowany
Type Color of cable Type Couleur de câble Kabeltyp Farbe Rodzaj kabla Kolor	Synthetic Synthétique Synthetisch Tworzywo sztuczne	Black Noir Schwarz Czarny
Material - color of shade Shade No. Matériel - Couleur de l'abat-jour Abat jour N° Lampenschirm Material - Farbe Schirm-Nr. Materiał - kolor abażura Nr abażura	Metal-Black Métal-Noir Metall-Schwarz Metal - Czarny	G1160

CE	ENDORFINA 1321304R	5903313998390
Lamp type Light source Type de lampe Source de lumière Lampentyp Lichtquelle Rodzaj lampy Źródło światła	Pendant Lampe suspendue Pendelleuchte Lampa wisząca	3xE27 max. 60W
Material Color Matériel Couleur Material Farbe Materiał Kolor	Metal/Oak wood Métal/Bois de chêne Metall/Eichenholz Metal/Drewno dębowe	Black/Oiled oak Noir/Chêne huilé Schwarz/Eiche geölt Czarny/Dąb olejowany
Type Color of cable Type Couleur de câble Kabeltyp Farbe Rodzaj kabla Kolor	Synthetic Synthétique Synthetisch Tworzywo sztuczne	Black Noir Schwarz Czarny
Material - color of shade Shade No. Matériel - Couleur de l'abat-jour Abat jour N° Lampenschirm Material - Farbe Schirm-Nr. Materiał - kolor abażura Nr abażura	Metal-Black Métal-Noir Metall-Schwarz Metal - Czarny	G1160

 		ENDORFINA 1321304	5903313994774
Lamp type Light source Type de lampe Source de lumière Lampentyp Lichtquelle Rodzaj lampy Źródło światła	Pendant Lampe suspendue Pendelleuchte Lampa wisząca	3xE27 max. 60W	
Material Color Matériel Couleur Material Farbe Materiał Kolor	Metal/Oak wood Métal/Bois de chêne Metall/Eichenholz Metal/Drewno dębowe	Black/Oiled oak Noir/Chêne huilé Schwarz/Eiche geölt Czarny/Dąb olejowany	
Type Color of cable Type Couleur de câble Kabeltyp Farbe Rodzaj kabla Kolor	Synthetic Synthétique Synthetisch Tworzywo sztuczne	Black Noir Schwarz Czarny	
Material - color of shade Shade No. Matériel - Couleur de l'abat-jour Abat jour N° Lampenschirm Material - Farbe Schirm-Nr. Materiał - kolor abażura Nr abażura	Metal-Black Métal-Noir Metall-Schwarz Metal - Czarny	G1160	



The dimensions of the products can be found on page no. 306 - 307
 Les dimensions des produits se trouvent à la page n° 306 - 307
 Die Abmessungen der Produkte finden Sie auf Seite Nr. 306 - 307
 Wymiary produktów znajdziesz na stronie nr 306 - 307

ENDORFINA

Subject to changes and possible errors / Irrtümer und Änderungen vorbehalten / Z zastrzeżeniem zmian i możliwych błędów / Sous réserve de modifications et d'erreurs éventuelles



CE □

ENDORFINA 1324104

5901602359907

Lamp type Light source Type de lampe Source de lumière Lampentyp Lichtquelle Rodzaj lampy Źródło światła	Pendant Lampe suspendue Pendelleuchte Lampa wisząca	1xE27 max. 60W
Material Color Matériel Couleur Material Farbe Materiał Kolor	Metal Métal Metall Metal	Black Noir Schwarz Czarny
Type Color of cable Type Couleur de câble Kabeltyp Farbe Rodzaj kabla Kolor	Synthetic Synthétique Synthetisch Tworzywo sztuczne	Black Noir Schwarz Czarny
Material - color of shade Shade No. Matériel - Couleur de l'abat-jour Abat jour N° Lampenschirm Material - Farbe Schirm-Nr. Materiał - kolor abażura Nr abażura	Metal-Black Métal-Noir Metall-Schwarz Metal - Czarny	G1160


CE □

ENDORFINA 1324304R


5901602359914

Lamp type Light source Type de lampe Source de lumière Lampentyp Lichtquelle Rodzaj lampy Źródło światła	Pendant Lampe suspendue Pendelleuchte Lampa wisząca	3xE27 max 60W
Material Color Matériel Couleur Material Farbe Materiał Kolor	Metal Métal Metall Metal	Black Noir Schwarz Czarny
Type Color of cable Type Couleur de câble Kabeltyp Farbe Rodzaj kabla Kolor	Synthetic Synthétique Synthetisch Tworzywo sztuczne	Black Noir Schwarz Czarny
Material - color of shade Shade No. Matériel - Couleur de l'abat-jour Abat jour N° Lampenschirm Material - Farbe Schirm-Nr. Materiał - kolor abażura Nr abażura	Metal-Black Métal-Noir Metall-Schwarz Metal - Czarny	G1160

ENDORFINA

<p>CE </p>		<p>ENDORFINA 1324304</p>	<p>5907642764176</p>
<p>Lamp type Light source Type de lampe Source de lumière Lampentyp Lichtquelle Rodzaj lampy Źródło światła</p>	<p>Pendant Lampe suspendue Pendelleuchte Lampa wisząca</p>	<p>3xE27 max. 60W</p>	
<p>Material Color Matériel Couleur Material Farbe Materiał Kolor</p>	<p>Metal Métal Metall Metal</p>	<p>Black Noir Schwarz Czarny</p>	
<p>Type Color of cable Type Couleur de câble Kabeltyp Farbe Rodzaj kabla Kolor</p>	<p>Synthetic Synthétique Synthetisch Tworzywo sztuczne</p>	<p>Black Noir Schwarz Czarny</p>	
<p>Material - color of shade Shade No. Matériel - Couleur de l'abat-jour Abat jour N° Lampenschirm Material - Farbe Schirm-Nr. Materiał - kolor abażura Nr abażura</p>	<p>Metal-Black Métal-Noir Metall-Schwarz Metal - Czarny</p>	<p>G1160</p>	



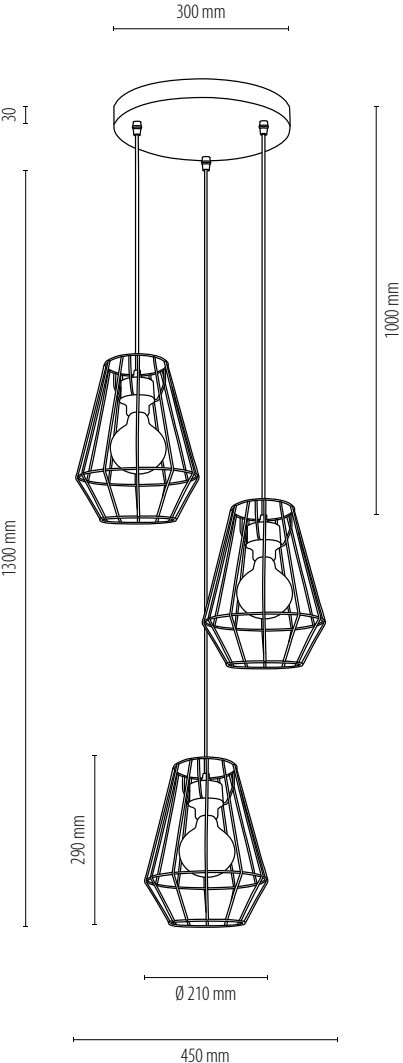
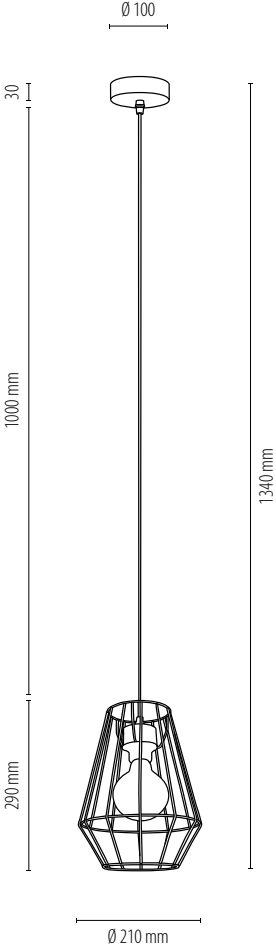
<p>CE </p>		<p>ENDORFINA 3474104</p>	<p>5907642768792</p>
<p>Lamp type Light source Type de lampe Source de lumière Lampentyp Lichtquelle Rodzaj lampy Źródło światła</p>	<p>Pendant Lampe suspendue Pendelleuchte Lampa wisząca</p>	<p>1xE27 max. 60W</p>	
<p>Material Color Matériel Couleur Material Farbe Materiał Kolor</p>	<p>Metal Métal Metall Metal</p>	<p>Black Noir Schwarz Czarny</p>	
<p>Type Color of cable Type Couleur de câble Kabeltyp Farbe Rodzaj kabla Kolor</p>	<p>Fabric Tissu Stoffkabel Oplot</p>	<p>Black Noir Schwarz Czarny</p>	
<p>Material - color of shade Shade No. Matériel - Couleur de l'abat-jour Abat jour N° Lampenschirm Material - Farbe Schirm-Nr. Materiał - kolor abażura Nr abażura</p>	<p>Metal-Black Métal-Noir Metall-Schwarz Metal - Czarny</p>	<p>G1160</p>	



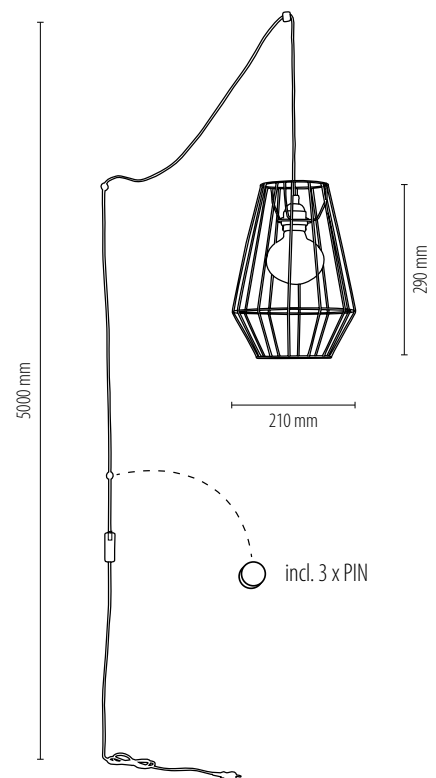
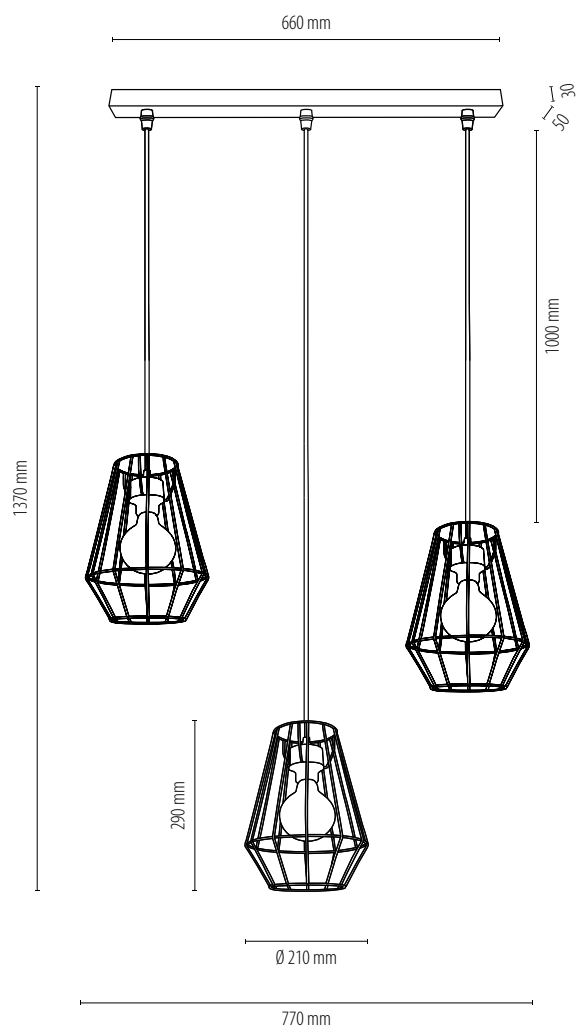
Subject to changes and possible errors / Irrtümer und Änderungen vorbehalten / Z zastrzeżeniem zmian i możliwych błędów / Sous réserve de modifications et d'erreurs éventuelles

ENDORFINA

Subject to changes and possible errors / Irrtümer und Änderungen vorbehalten / Z zastrzeżeniem zmian i możliwych błędów / Sous réserve de modifications et d'erreurs éventuelles



ENDORFINA



Subject to changes and possible errors / Irrtümer und Änderungen vorbehalten / Z zastrzeżeniem zmian i możliwych błędów / Sous réserve de modifications et d'erreurs éventuelles

ENDORFINA

Subject to changes and possible errors / Irrtümer und Änderungen vorbehalten / Z zastrzeżeniem zmian i możliwych błędów / Sous réserve de modifications et d'erreurs éventuelles



CE □

ENDORFINA 72420104

5907642767238

Lamp type Light source Type de lampe Source de lumière Lampentyp Lichtquelle Rodzaj lampy Źródło światła	Table lamp Lampe de table Tischleuchte Lampa stołowa	1xE27 max. 25W
Material Color Matériel Couleur Material Farbe Materiał Kolor	Metal Métal Metall Metal	Black Noir Schwarz Czarny
Type Color of cable Type Couleur de câble Kabeltyp Farbe Rodzaj kabla Kolor	Synthetic Synthétique Synthetisch Tworzywo sztuczne	Black Noir Schwarz Czarny
Material - color of shade Shade No. Matériel - Couleur de l'abat-jour Abat jour N° Lampenschirm Material - Farbe Schirm-Nr. Materiał - kolor abażura Nr abażura	Metal-Black Métal-Noir Metall-Schwarz Metal - Czarny	G1160

CE □

ENDORFINA 12420104

5907642767245

Lamp type Light source Type de lampe Source de lumière Lampentyp Lichtquelle Rodzaj lampy Źródło światła	Floor lamp Lampadaire Stehleuchte Lampa podłogowa	1xE27 max. 60W
Material Color Matériel Couleur Material Farbe Materiał Kolor	Metal Métal Metall Metal	Black Noir Schwarz Czarny
Type Color of cable Type Couleur de câble Kabeltyp Farbe Rodzaj kabla Kolor	Synthetic Synthétique Synthetisch Tworzywo sztuczne	Black Noir Schwarz Czarny
Material - color of shade Shade No. Matériel - Couleur de l'abat-jour Abat jour N° Lampenschirm Material - Farbe Schirm-Nr. Materiał - kolor abażura Nr abażura	Metal-Black Métal-Noir Metall-Schwarz Metal - Czarny	G1161

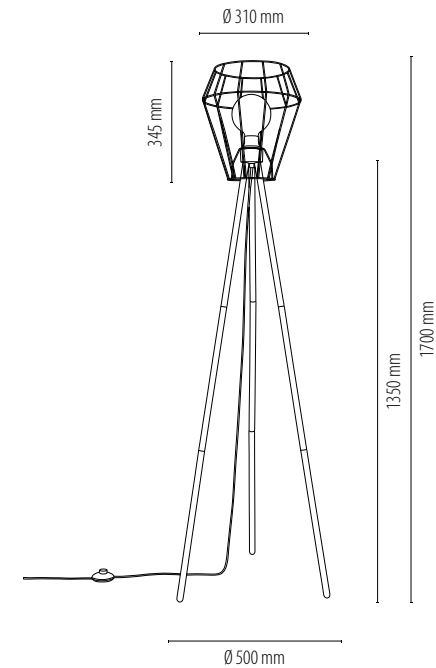
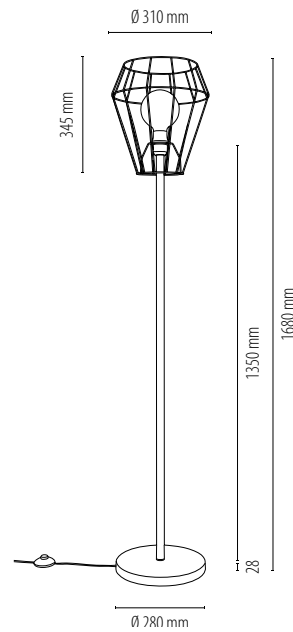
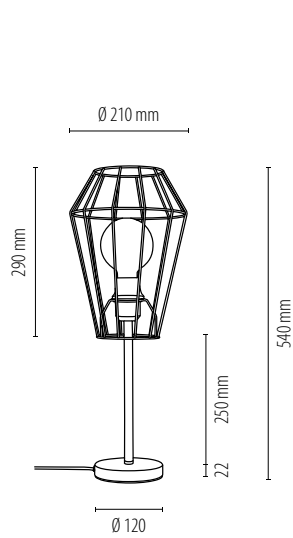
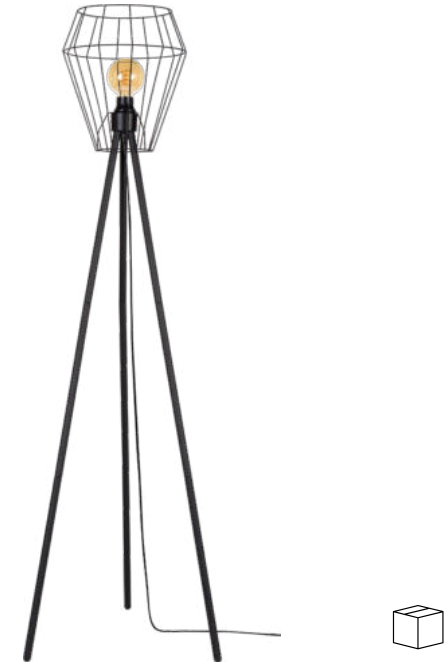
ENDORFINA



ENDORFINA 12520104

5903839981807

Lamp type Light source	Floor lamp	
Type de lampe Source de lumière	Lampadaire	
Lampentyp Lichtquelle	Stehleuchte	1xE27 max. 40W
Rodzaj lampy Źródło światła	Lampa podłogowa	
Material Color	Metal	Black
Matériel Couleur	Métal	Noir
Material Farbe	Metall	Schwarz
Material Kolor	Metal	Czarny
Type Color of cable	Synthetic	Black
Type Couleur de câble	Synthétique	Noir
Kabeltyp Farbe	Synthetisch	Schwarz
Rodzaj kabla Kolor	Tworzywo sztuczne	Czarny
Material - color of shade Shade No.	Metal-Black	
Matériel - Couleur de l'abat-jour Abat jour N°	Métal-Noir	
Lampenschirm Material - Farbe Schirm-Nr.	Metall-Schwarz	G1161
Material - kolor abażura Nr abażura	Metal - Czarny	



Subject to changes and possible errors / Irrtümer und Änderungen vorbehalten / Z zastrzeżeniem zmian i możliwych błędów / Sous réserve de modifications et d'erreurs éventuelles





Antonella

ANTONELLA



Subject to changes and possible errors / Irrtümer und Änderungen vorbehalten / Z zastrzeżeniem zmian i możliwych błędów / Sous réserve de modifications et d'erreurs éventuelles



CE □

ANTONELLA 189219104

5903313999830

Lamp type Light source Type de lampe Source de lumière Lampentyp Lichtquelle Rodzaj lampy Źródło światła	Pendant Lampe suspendue Pendelleuchte Lampa wisząca	1xE27 max.60W
Material Color Matériel Couleur Material Farbe Materiał Kolor	Metal/Oak wood Métal/Bois de chêne Metall/Eichenholz Metal/Drewno dębowe	Black/Oiled oak Noir/Chêne huilé Schwarz/Eiche geölt Czarny/Dąb olejowany
Type Color of cable Type Couleur de câble Kabeltyp Farbe Rodzaj kabla Kolor	Fabric Tissu Stoffkabel Oplot	Black Noir Schwarz Czarny
Material - color of shade Shade No. Matériel - Couleur de l'abat-jour Abat jour N° Lampenschirm Material - Farbe Schirm-Nr. Materiał - kolor abażura Nr abażura	Metal-Black Métal-Noir Metall-Schwarz Metal - Czarny	G1011


CE □

ANTONELLA 189419104


5903313994729

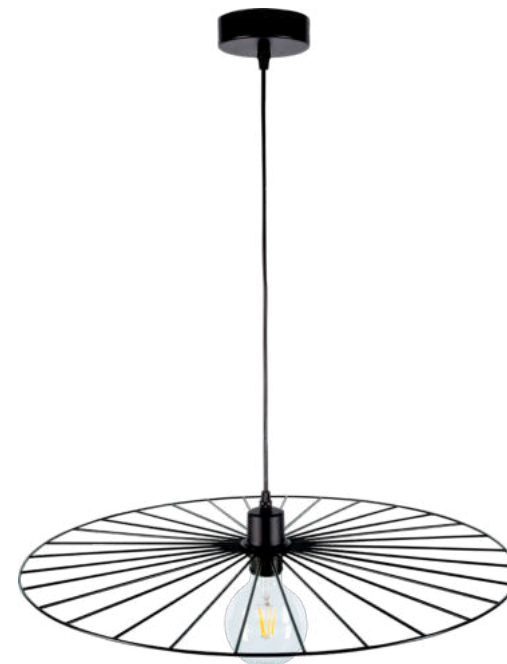
Lamp type Light source Type de lampe Source de lumière Lampentyp Lichtquelle Rodzaj lampy Źródło światła	Pendant Lampe suspendue Pendelleuchte Lampa wisząca	1xE27 max. 60W
Material Color Matériel Couleur Material Farbe Materiał Kolor	Metal/Oak wood Métal/Bois de chêne Metall/Eichenholz Metal/Drewno dębowe	Black/Oiled oak Noir/Chêne huilé Schwarz/Eiche geölt Czarny/Dąb olejowany
Type Color of cable Type Couleur de câble Kabeltyp Farbe Rodzaj kabla Kolor	Fabric Tissu Stoffkabel Oplot	Black Noir Schwarz Czarny
Material - color of shade Shade No. Matériel - Couleur de l'abat-jour Abat jour N° Lampenschirm Material - Farbe Schirm-Nr. Materiał - kolor abażura Nr abażura	Metal-Black Métal-Noir Metall-Schwarz Metal - Czarny	G1013

ANTONELLA

CE 	ANTONELLA 189249104	5903313999809
Lamp type Light source Type de lampe Source de lumière Lampentyp Lichtquelle Rodzaj lampy Źródło światła	Pendant Lampe suspendue Pendelleuchte Lampa wisząca	1xE27 max. 60W
Material Color Matériel Couleur Material Farbe Materiał Kolor	Metal Métal Metall Metal	Black Noir Schwarz Czarny
Type Color of cable Type Couleur de câble Kabeltyp Farbe Rodzaj kabla Kolor	Fabric Tissu Stoffkabel Oplot	Black Noir Schwarz Czarny
Material - color of shade Shade No. Matériel - Couleur de l'abat-jour Abat jour N° Lampenschirm Material - Farbe Schirm-Nr. Materiał - kolor abażura Nr abażura	Metal-Black Métal-Noir Metall-Schwarz Metal - Czarny	G1011



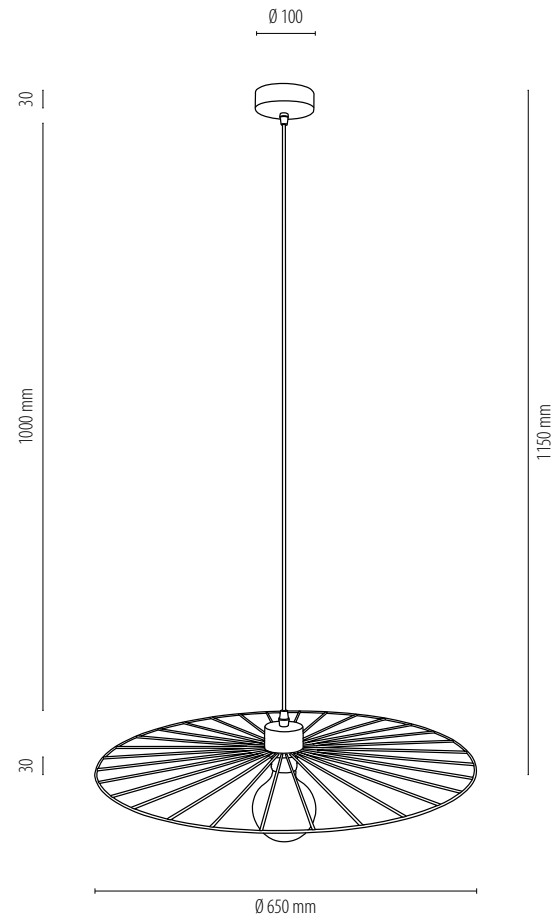
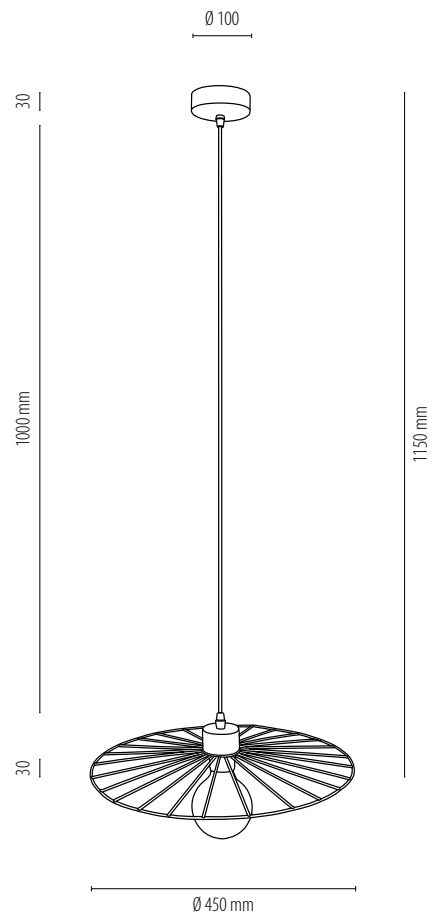
CE 	ANTONELLA 189449104	5903313994682
Lamp type Light source Type de lampe Source de lumière Lampentyp Lichtquelle Rodzaj lampy Źródło światła	Pendant Lampe suspendue Pendelleuchte Lampa wisząca	1xE27 max. 60W
Material Color Matériel Couleur Material Farbe Materiał Kolor	Metal Métal Metall Metal	Black Noir Schwarz Czarny
Type Color of cable Type Couleur de câble Kabeltyp Farbe Rodzaj kabla Kolor	Fabric Tissu Stoffkabel Oplot	Black Noir Schwarz Czarny
Material - color of shade Shade No. Matériel - Couleur de l'abat-jour Abat jour N° Lampenschirm Material - Farbe Schirm-Nr. Materiał - kolor abażura Nr abażura	Metal-Black Métal-Noir Metall-Schwarz Metal - Czarny	G1013



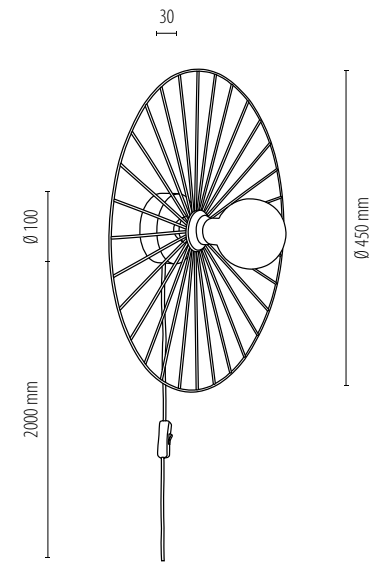
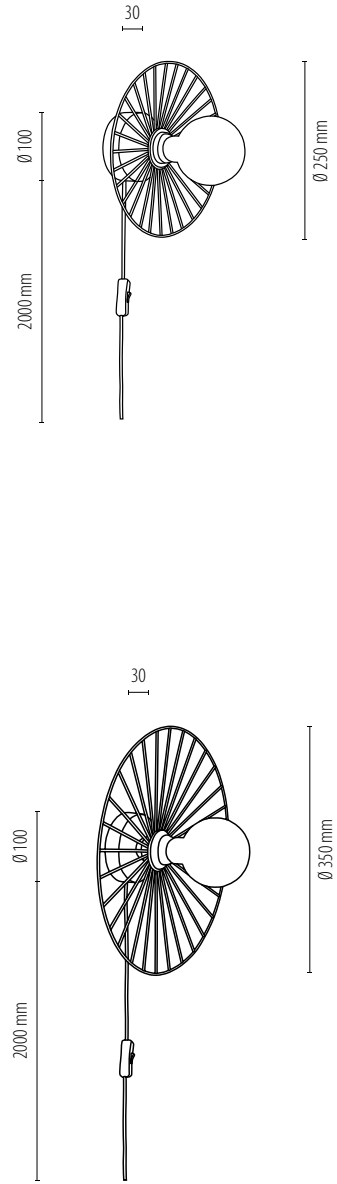
Subject to changes and possible errors / Irrtümer und Änderungen vorbehalten / Z zastrzeżeniem zmian i możliwych błędów / Sous réserve de modifications et d'erreurs éventuelles

ANTONELLA

Subject to changes and possible errors / Irrtümer und Änderungen vorbehalten / Z zastrzeżeniem zmian i możliwych błędów / Sous réserve de modifications et d'erreurs éventuelles



ANTONELLA



ANTONELLA



Subject to changes and possible errors / Irrtümer und Änderungen vorbehalten / Z zastrzeżeniem zmian i możliwych błędów / Sous réserve de modifications et d'erreurs éventuelles



CE

ANTONELLA 289049174

5907642766620

Lamp type Light source Type de lampe Source de lumière Lampentyp Lichtquelle Rodzaj lampy Źródło światła	Wall lamp Applique Wandleuchte Kinkiet	1xE27 max. 25W
Material Color Matériel Couleur Material Farbe Materiał Kolor	Oak wood/Metal Bois de chêne/Métal Eichenholz/Metall DREWNO DĘBOWE/Metal	Oiled Oak/Black Chêne huilé/Noir Eiche geölt/Schwarz Dąb olejowany/Czarny
Type Color of cable Type Couleur de câble Kabeltyp Farbe Rodzaj kabla Kolor	Fabric Tissu Stoffkabel Oplot	Black Noir Schwarz Czarny
Material - color of shade Shade No. Matériel - Couleur de l'abat-jour Abat jour N° Lampenschirm Material - Farbe Schirm-Nr. Materiał - kolor abażura Nr abażura	Metal-Black Métal-Noir Metall-Schwarz Metal - Czarny	G1031

CE

ANTONELLA 289149174

5907642766637

Lamp type Light source Type de lampe Source de lumière Lampentyp Lichtquelle Rodzaj lampy Źródło światła	Wall lamp Applique Wandleuchte Kinkiet	1xE27 max. 25W
Material Color Matériel Couleur Material Farbe Materiał Kolor	Oak wood/Metal Bois de chêne/Métal Eichenholz/Metall DREWNO DĘBOWE/Metal	Oiled Oak/Black Chêne huilé/Noir Eiche geölt/Schwarz Dąb olejowany/Czarny
Type Color of cable Type Couleur de câble Kabeltyp Farbe Rodzaj kabla Kolor	Fabric Tissu Stoffkabel Oplot	Black Noir Schwarz Czarny
Material - color of shade Shade No. Matériel - Couleur de l'abat-jour Abat jour N° Lampenschirm Material - Farbe Schirm-Nr. Materiał - kolor abażura Nr abażura	Metal-Black Métal-Noir Metall-Schwarz Metal - Czarny	G1010



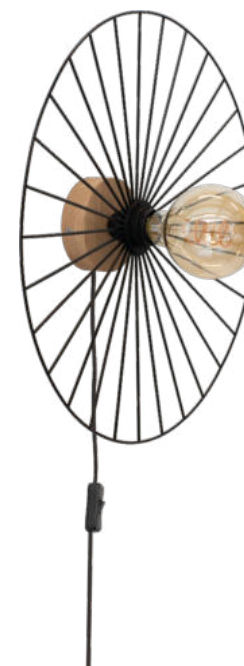
ANTONELLA



ANTONELLA 289249174

5907642766644

Lamp type Light source Type de lampe Source de lumière Lampentyp Lichtquelle Rodzaj lampy Źródło światła	Wall lamp Applique Wandleuchte Kinkiet	1xE27 max. 25W
Material Color Matériel Couleur Material Farbe Materiał Kolor	Oak wood/Metal Bois de chêne/Métal Eichenholz/Metall Drewno dębowe/Metal	Oiled Oak/Black Chêne huilé/Noir Eiche geölt/Schwarz Dąb olejowany/Czarny
Type Color of cable Type Couleur de câble Kabeltyp Farbe Rodzaj kabla Kolor	Fabric Tissu Stoffkabel Oplot	Black Noir Schwarz Czarny
Material - color of shade Shade No. Matériel - Couleur de l'abat-jour Abat jour N° Lampenschirm Material - Farbe Schirm-Nr. Materiał - kolor abażura Nr abażura	Metal-Black Métal-Noir Metall-Schwarz Metal - Czarny	G1011



The dimensions of the products can be found on page no. 315
Les dimensions des produits se trouvent à la page n° 315
Die Abmessungen der Produkte finden Sie auf Seite Nr. 315
Wymiary produktów znajdziesz na stronie nr 315

Subject to changes and possible errors / Irrtümer und Änderungen vorbehalten / Z zastrzeżeniem zmian i możliwych błędów / Sous réserve de modifications et d'erreurs éventuelles

ANTONELLA

Subject to changes and possible errors / Irrtümer und Änderungen vorbehalten / Z zastrzeżeniem zmian i możliwych błędów / Sous réserve de modifications et d'erreurs éventuelles



CE □

ANTONELLA 289049104

5907642766651

Lamp type Light source Type de lampe Source de lumière Lampentyp Lichtquelle Rodzaj lampy Źródło światła	Wall lamp Applique Wandleuchte Kinkiet	1xE27 max. 25W
Material Color Matériel Couleur Material Farbe Materiał Kolor	Metal Métal Metall Metal	Black Noir Schwarz Czarny
Type Color of cable Type Couleur de câble Kabeltyp Farbe Rodzaj kabla Kolor	Fabric Tissu Stoffkabel Oplot	Black Noir Schwarz Czarny
Material - color of shade Shade No. Matériel - Couleur de l'abat-jour Abat jour N° Lampenschirm Material - Farbe Schirm-Nr. Materiał - kolor abażura Nr abażura	Metal-Black Métal-Noir Metall-Schwarz Metal - Czarny	G1031

CE □

ANTONELLA 289149104

5907642766668

Lamp type Light source Type de lampe Source de lumière Lampentyp Lichtquelle Rodzaj lampy Źródło światła	Wall lamp Applique Wandleuchte Kinkiet	1xE27 max. 25W
Material Color Matériel Couleur Material Farbe Materiał Kolor	Metal Métal Metall Metal	Black Noir Schwarz Czarny
Type Color of cable Type Couleur de câble Kabeltyp Farbe Rodzaj kabla Kolor	Fabric Tissu Stoffkabel Oplot	Black Noir Schwarz Czarny
Material - color of shade Shade No. Matériel - Couleur de l'abat-jour Abat jour N° Lampenschirm Material - Farbe Schirm-Nr. Materiał - kolor abażura Nr abażura	Metal-Black Métal-Noir Metall-Schwarz Metal - Czarny	G1010

ANTONELLA



ANTONELLA 289249104

5907642766675

Lamp type Light source Type de lampe Source de lumière Lampentyp Lichtquelle Rodzaj lampy Źródło światła	Wall lamp Applique Wandleuchte Kinkiet	1xE27 max. 25W
Material Color Matériel Couleur Material Farbe Materiał Kolor	Metal Métal Metall Metal	Black Noir Schwarz Czarny
Type Color of cable Type Couleur de câble Kabeltyp Farbe Rodzaj kabla Kolor	Fabric Tissu Stoffkabel Oplot	Black Noir Schwarz Czarny
Material - color of shade Shade No. Matériel - Couleur de l'abat-jour Abat jour N° Lampenschirm Material - Farbe Schirm-Nr. Materiał - kolor abażura Nr abażura	Metal-Black Métal-Noir Metall-Schwarz Metal - Czarny	G1011



The dimensions of the products can be found on page no. 315
Les dimensions des produits se trouvent à la page n° 315
Die Abmessungen der Produkte finden Sie auf Seite Nr. 315
Wymiary produktów znajdziesz na stronie nr 315

Subject to changes and possible errors / Irrtümer und Änderungen vorbehalten / Z zastrzeżeniem zmian i możliwych błędów / Sous réserve de modifications et d'erreurs éventuelles





Casa
Casa



CE □

CASA PALLA 17849104

5907642760949

Lamp type Light source	Pendant	
Type de lampe Source de lumière	Lampe suspendue	
Lampentyp Lichtquelle	Pendelleuchte	1xE27 max. 60W
Rodzaj lampy Źródło światła	Lampa wisząca	
Material Color	Metal	Black
Matériel Couleur	Métal	Noir
Material Farbe	Metall	Schwarz
Materiał Kolor	Metal	Czarny
Type Color of cable	Synthetic	Black
Type Couleur de câble	Synthétique	Noir
Kabeltyp Farbe	Synthetisch	Schwarz
Rodzaj kabla Kolor	Tworzywo sztuczne	Czarny
Material - color of shade Shade No.	Metal-Black	
Matériel - Couleur de l'abat-jour Abat jour N°	Métal-Noir	
Lampenschirm Material - Farbe Schirm-Nr.	Metall-Schwarz	D0011
Materiał - kolor abażura Nr abażura	Metal - Czarny	

CE □

CASA PALLA 178419104

5907642767030

Lamp type Light source	Pendant	
Type de lampe Source de lumière	Lampe suspendue	
Lampentyp Lichtquelle	Pendelleuchte	1xE27 max. 60W
Rodzaj lampy Źródło światła	Lampa wisząca	
Material Color	Metal/Oak wood	Black/Oiled oak
Matériel Couleur	Métal/Bois de chêne	Noir/Chêne huilé
Material Farbe	Metall/Eichenholz	Schwarz/Eiche geölt
Materiał Kolor	Metal/Drewno dębowe	Czarny/Dąb olejowany
Type Color of cable	Synthetic	Black
Type Couleur de câble	Synthétique	Noir
Kabeltyp Farbe	Synthetisch	Schwarz
Rodzaj kabla Kolor	Tworzywo sztuczne	Czarny
Material - color of shade Shade No.	Metal-Black	
Matériel - Couleur de l'abat-jour Abat jour N°	Métal-Noir	
Lampenschirm Material - Farbe Schirm-Nr.	Metall-Schwarz	D0011
Materiał - kolor abażura Nr abażura	Metal - Czarny	

CE □

CASA TRIANGO 17749104

5907642760925

Lamp type Light source	Pendant	
Type de lampe Source de lumière	Lampe suspendue	
Lampentyp Lichtquelle	Pendelleuchte	1xE27 max. 60W
Rodzaj lampy Źródło światła	Lampa wisząca	
Material Color	Metal	Black
Matériel Couleur	Métal	Noir
Material Farbe	Metall	Schwarz
Material Kolor	Metal	Czarny
Type Color of cable	Synthetic	Black
Type Couleur de câble	Synthétique	Noir
Kabeltyp Farbe	Synthetisch	Schwarz
Rodzaj kabla Kolor	Tworzywo sztuczne	Czarny
Material - color of shade Shade No.	Metal-Black	
Matériel - Couleur de l'abat-jour Abat jour N°	Métal-Noir	
Lampenschirm Material - Farbe Schirm-Nr.	Metall-Schwarz	D0010
Material - kolor abażura Nr abażura	Metal - Czarny	

CE □

CASA TRIANGO 177419104

5907642767023

Lamp type Light source	Pendant	
Type de lampe Source de lumière	Lampe suspendue	
Lampentyp Lichtquelle	Pendelleuchte	1xE27 max. 60W
Rodzaj lampy Źródło światła	Lampa wisząca	
Material Color	Metal/Oak wood	Black/Oiled oak
Matériel Couleur	Métal/Bois de chêne	Noir/Chêne huilé
Material Farbe	Metall/Eichenholz	Schwarz/Eiche geölt
Material Kolor	Metal/Drewno dębowe	Czarny/Dąb olejowany
Type Color of cable	Synthetic	Black
Type Couleur de câble	Synthétique	Noir
Kabeltyp Farbe	Synthetisch	Schwarz
Rodzaj kabla Kolor	Tworzywo sztuczne	Czarny
Material - color of shade Shade No.	Metal-Black	
Matériel - Couleur de l'abat-jour Abat jour N°	Métal-Noir	
Lampenschirm Material - Farbe Schirm-Nr.	Metall-Schwarz	D0010
Material - kolor abażura Nr abażura	Metal - Czarny	





CE

CASA RINA 17949104

5907642760987

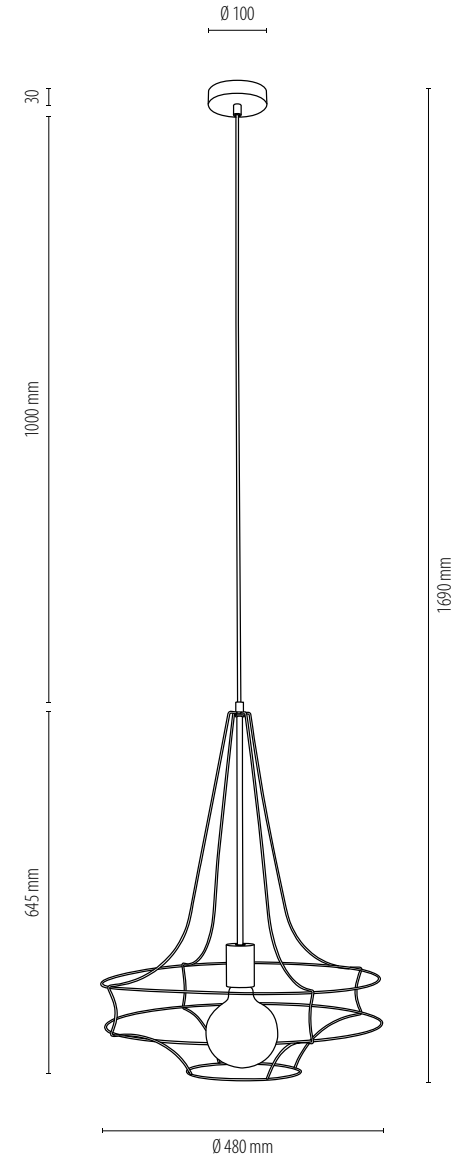
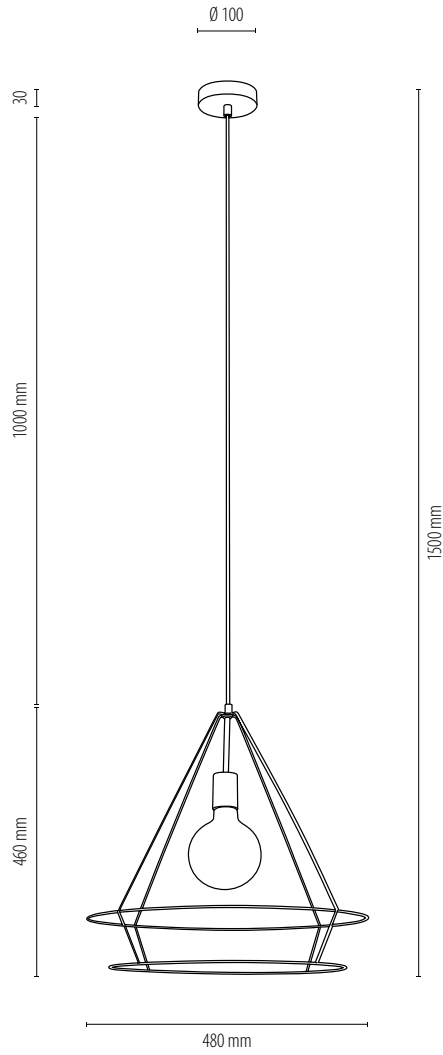
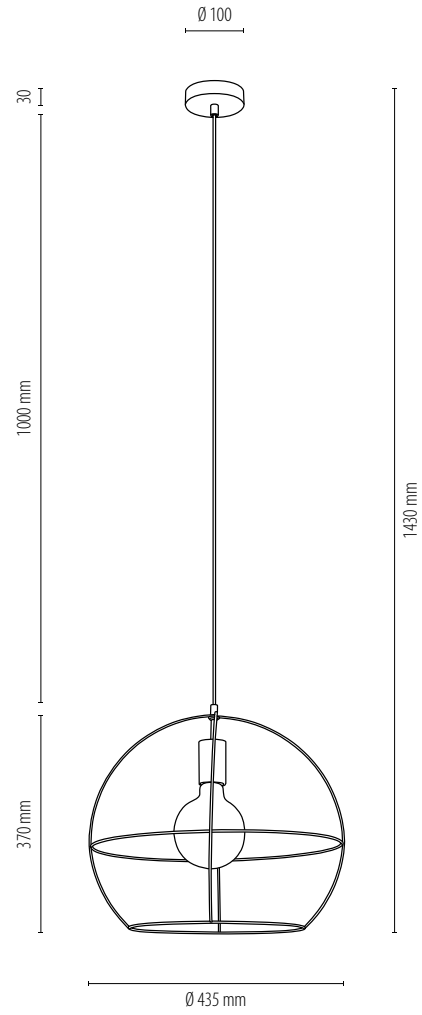
Lamp type Light source Type de lampe Source de lumière Lampentyp Lichtquelle Rodzaj lampy Źródło światła	Pendant Lampe suspendue Pendelleuchte Lampa wisząca	1xE27 max. 60W
Material Color Matériel Couleur Material Farbe Materiał Kolor	Metal Métal Metall Metal	Black Noir Schwarz Czarny
Type Color of cable Type Couleur de câble Kabeltyp Farbe Rodzaj kabla Kolor	Synthetic Synthétique Synthetisch Tworzywo sztuczne	Black Noir Schwarz Czarny
Material - color of shade Shade No. Matériel - Couleur de l'abat-jour Abat jour N° Lampenschirm Material - Farbe Schirm-Nr. Materiał - kolor abażura Nr abażura	Metal-Black Métal-Noir Metall-Schwarz Metal - Czarny	D0012

CE

CASA RINA 179419104

5907642767047

Lamp type Light source Type de lampe Source de lumière Lampentyp Lichtquelle Rodzaj lampy Źródło światła	Pendant Lampe suspendue Pendelleuchte Lampa wisząca	1xE27 max. 60W
Material Color Matériel Couleur Material Farbe Materiał Kolor	Metal/Oak wood Métal/Bois de chêne Metall/Eichenholz Metal/Drewno dębowe	Black/Oiled oak Noir/Chêne huilé Schwarz/Eiche geölt Czarny/Dąb olejowany
Type Color of cable Type Couleur de câble Kabeltyp Farbe Rodzaj kabla Kolor	Synthetic Synthétique Synthetisch Tworzywo sztuczne	Black Noir Schwarz Czarny
Material - color of shade Shade No. Matériel - Couleur de l'abat-jour Abat jour N° Lampenschirm Material - Farbe Schirm-Nr. Materiał - kolor abażura Nr abażura	Metal-Black Métal-Noir Metall-Schwarz Metal - Czarny	D0012





Macrame

Macrame is the art of knotting, as opposed to weaving, knitting or crocheting, which has been known since the ancient times.

This technique was brought to Europe from ancient Assyria and Babylonia.

In the Middle Ages, it was mainly used for the decoration of royal robes, while in later centuries it also served for making covers for beds, sofas and armchairs.

Macrame regained its popularity in the 1970s.

Using this technique, one can make various items: from plant hangers, through necklaces, wall tapestries, to lampshades. We draw inspiration for their creation from the environment - modern buildings and classic-style interiors.

For the production of lampshades using the macrame technique, we use high-quality cotton strings.

There is no doubt that these works of art are hand-made by a skilled craftsman.

Macramé

Le macramé est l'art ancien, de nouer des ficelles, sans l'utilisation d'aiguilles, à tricoter ou de crochet.

Cette technique a fait son chemin en Europe à partir de l'ancienne Assyrie et de la Babylonie.

Au Moyen Âge, il était principalement utilisé pour décorer les robes royales. Dans les siècles suivants, grâce à cette technique, des couvertures ont également été faites pour les lits, les canapés et les fauteuils.

La technique a de nouveau gagné en popularité dans les années 1970.

En l'utilisant, vous pouvez tisser beaucoup de choses, des lits de fleurs, en passant par les colliers, les tapisseries murales, les abat-jours. Nous nous inspirons pour leur création de l'environnement - des bâtiments modernes et des intérieurs de style classique.

Nous utilisons des cordons en coton de haute qualité pour fabriquer des abat-jours en utilisant des techniques de macramé.

Il ne fait aucun doute que ces œuvres ne sont réalisées que de la main de l'humain - l'artiste.

Makramee

Makramee ist eine seit der Antike bekannte Kunst des Schnurbindens ohne Verwendung von Nadeln, Drähten oder Häkelnadeln.

Sie kam aus dem alten Assyrien und Babylonien nach Europa. Im Mittelalter diente sie vor allem zur Verzierung von Königsgewändern.

In späteren Jahrhunderten wurde es auch zur Herstellung von Bezügen für Betten, Sofas oder Sesseln verwendet.

In den 70er Jahren dJh. wurde diese Kunst auch bei uns wieder populär. Mit Hilfe dieser Kunst kann man viele Dinge flechten wie zb. Blumenampel, Halsketten, Traumfänger aber auch Lampenschirme.

Wir lassen uns dabei von der Umgebung inspirieren - von Modern / Trend bis hin zum klassischen Einrichtungsstil.

Zur Herstellung von Lampenschirmen in Makrameetechnik verwenden wir ausschließlich hochwertige Baumwollschnüre die von Hand gefertigt werden.

Hier sind wahrhaft Künstler am Werk!

Makrama

Makrama to z znana od starożytności sztuka wiązania sznurków, bez użycia igieł, drutów lub szydełka.

Technika ta przedostała się do Europy ze starożytnej Asyrii i Babilonii. W średniowieczu stosowano ją głównie do ozdoby królewskich szat, w późniejszych wiekach wykonywano również pokrycia na łóżka, sofy i fotele.

Technika ponownie zyskała popularność w latach 70 XX wieku.

Stosując ją można wyplatać wiele rzeczy poczynając od kwietników, poprzez naszyjniki, makaty ścienne, kończąc na abażurach. Inspirację do ich powstania czerpiemy z otoczenia - z nowoczesnych budowli i klasycznych w stylu wnętrz.

Do wyrobu abażurów za pomocą technik makramy używamy bawełnianych - wysokiej jakości - sznurków.

Nie ulega wątpliwości, że te niepowtarzalne dzieła powstają tylko ręką człowieka - artysty.





Sambor
Sambor

SAMBA



Subject to changes and possible errors / Irrtümer und Änderungen vorbehalten / Z zastrzeżeniem zmian i możliwych błędów / Sous réserve de modifications et d'erreurs éventuelles



CE □

SAMBA 18717174

5905840211409

Lamp type Light source Type de lampe Source de lumière Lampentyp Lichtquelle Rodzaj lampy Źródło światła	Pendant Lampe suspendue Pendelleuchte Lampa wisząca	1xE27 max. 15W LED
Material Color Matériel Couleur Material Farbe Materiał Kolor	Oak wood Bois de chêne Eichenholz Drewno dębowe	Oiled oak Chêne huilé Eiche geölt Dąb olejowany
Type Color of cable Type Couleur de câble Kabeltyp Farbe Rodzaj kabla Kolor	Fabric Tissu Stoffkabel Oplot	Natural Naturel Natürlich Naturalny
Material - color of shade Shade No. Matériel - Couleur de l'abat-jour Abat jour N° Lampenschirm Material - Farbe Schirm-Nr. Materiał - kolor abażura Nr abażura	Braided Cotton Cord-Creamy Cordon en coton tressé-Crème Geflochtene Baumwollschur-Cremefarbig Sznurek Bawełniany Pleciony-Kremowy	A1246

CE □

SAMBA 18727174

5905840211416

Lamp type Light source Type de lampe Source de lumière Lampentyp Lichtquelle Rodzaj lampy Źródło światła	Pendant Lampe suspendue Pendelleuchte Lampa wisząca	1xE27 max. 15W LED
Material Color Matériel Couleur Material Farbe Materiał Kolor	Oak wood Bois de chêne Eichenholz Drewno dębowe	Oiled oak Chêne huilé Eiche geölt Dąb olejowany
Type Color of cable Type Couleur de câble Kabeltyp Farbe Rodzaj kabla Kolor	Fabric Tissu Stoffkabel Oplot	Natural Naturel Natürlich Naturalny
Material - color of shade Shade No. Matériel - Couleur de l'abat-jour Abat jour N° Lampenschirm Material - Farbe Schirm-Nr. Materiał - kolor abażura Nr abażura	Braided Cotton Cord-Creamy Cordon en coton tressé-Crème Geflochtene Baumwollschur-Cremefarbig Sznurek Bawełniany Pleciony-Kremowy	A1247



SAMBA



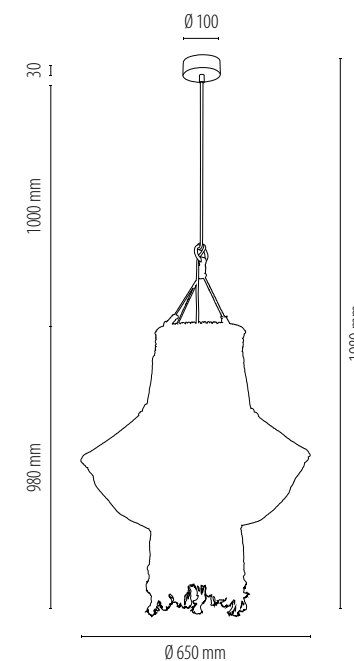
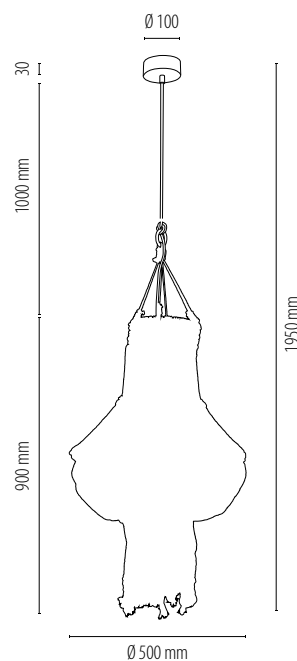
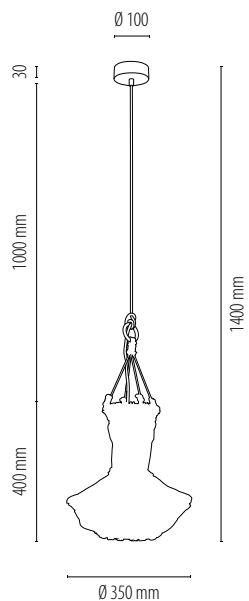
SAMBA 18737374

5905840211423

Lamp type Light source	Pendant	
Type de lampe Source de lumière	Lampe suspendue	
Lampentyp Lichtquelle	Pendelleuchte	3xE27 max. 15W LED
Rodzaj lampy Źródło światła	Lampa wisząca	
Material Color	Oak wood	Oiled oak
Matériel Couleur	Bois de chêne	Chêne huilé
Material Farbe	Eichenholz	Eiche geölt
Material Kolor	Drewno dębowe	Dąb olejowany
Type Color of cable	Fabric	Natural
Type Couleur de câble	Tissu	Naturel
Kabeltyp Farbe	Stoffkabel	Natürlich
Rodzaj kabla Kolor	Oplot	Naturalny



Material - color of shade Shade No.	Braided Cotton Cord-Creamy	
Matériel - Couleur de l'abat-jour Abat jour N°	Cordon en coton tressé-Crème	
Lampenschirm Material - Farbe Schirm-Nr.	Geflochtene Baumwollschnur-Cremefarbig	A1248
Material - kolor abażura Nr abażura	Sznurek Bawełniany Pleciony-Kremowy	



Subject to changes and possible errors / Irrtümer und Änderungen vorbehalten / Z zastrzeżeniem zmian i możliwych błędów / Sous réserve de modifications et d'erreurs éventuelles





Reve
BAG



CE □

REVE 18117174

5907642760994

Lamp type Light source Type de lampe Source de lumière Lampentyp Lichtquelle Rodzaj lampy Źródło światła	Pendant Lampe suspendue Pendelleuchte Lampa wisząca	1xE27 max. 15W LED
Material Color Matériel Couleur Material Farbe Materiał Kolor	Oak wood Bois de chêne Eichenholz Drewno dębowe	Oiled oak Chêne huilé Eiche geölt Dąb olejowany
Type Color of cable Type Couleur de câble Kabeltyp Farbe Rodzaj kabla Kolor	Fabric Tissu Stoffkabel Oplot	Natural Naturel Natürlich Naturalny

Material - color of shade Shade No. Matériel - Couleur de l'abat-jour Abat jour N° Lampenschirm Material - Farbe Schirm-Nr. Materiał - kolor abażura Nr abażura	Braided Cotton Cord-Creamy Cordon en coton tressé-Crème Geflochtene Baumwollschur-Cremefarbig Sznurek Bawełniany Pleciony-Kremowy	A1116
--	--	-------

CE □

REVE 18127374

5907642761007

Lamp type Light source Type de lampe Source de lumière Lampentyp Lichtquelle Rodzaj lampy Źródło światła	Pendant Lampe suspendue Pendelleuchte Lampa wisząca	3xE27 max. 15W LED
Material Color Matériel Couleur Material Farbe Materiał Kolor	Oak wood Bois de chêne Eichenholz Drewno dębowe	Oiled oak Chêne huilé Eiche geölt Dąb olejowany
Type Color of cable Type Couleur de câble Kabeltyp Farbe Rodzaj kabla Kolor	Fabric Tissu Stoffkabel Oplot	Natural Naturel Natürlich Naturalny

Material - color of shade Shade No. Matériel - Couleur de l'abat-jour Abat jour N° Lampenschirm Material - Farbe Schirm-Nr. Materiał - kolor abażura Nr abażura	Braided Cotton Cord-Creamy Cordon en coton tressé-Crème Geflochtene Baumwollschur-Cremefarbig Sznurek Bawełniany Pleciony-Kremowy	A1117
--	--	-------



REVE



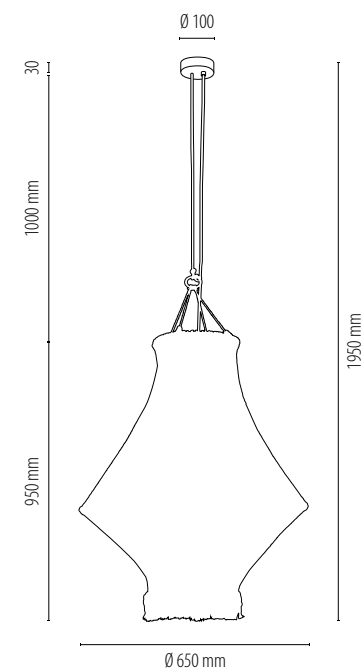
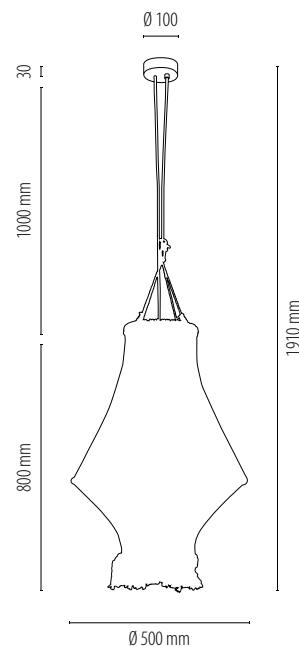
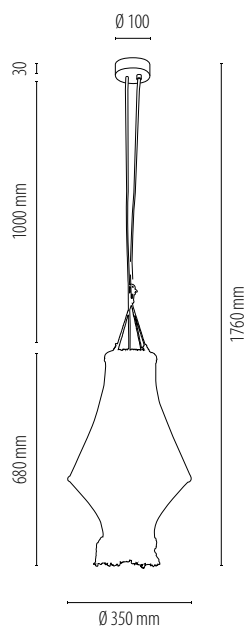
REVE 18137374

5907642761014

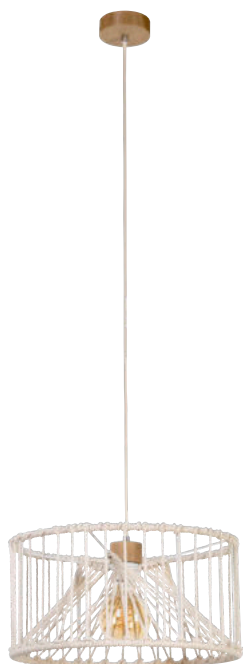
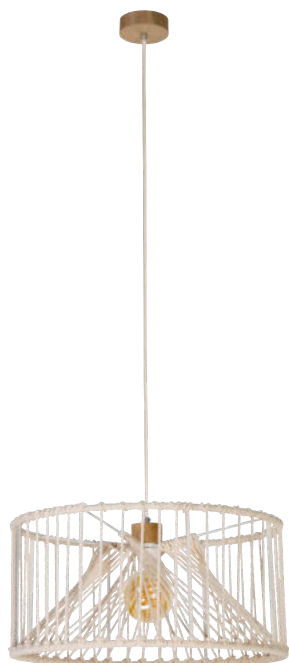
Lamp type Light source	Pendant	
Type de lampe Source de lumière	Lampe suspendue	
Lampentyp Lichtquelle	Pendelleuchte	3xE27 max. 15W LED
Rodzaj lampy Źródło światła	Lampa wisząca	
Material Color	Oak wood	Oiled oak
Matériel Couleur	Bois de chêne	Chêne huilé
Material Farbe	Eichenholz	Eiche geölt
Material Kolor	Drewno dębowe	Dąb olejowany
Type Color of cable	Fabric	Natural
Type Couleur de câble	Tissu	Naturel
Kabeltyp Farbe	Stoffkabel	Natürlich
Rodzaj kabla Kolor	Oplot	Naturalny



Material - color of shade Shade No.	Braided Cotton Cord-Creamy	
Matériel - Couleur de l'abat-jour Abat jour N°	Cordon en coton tressé-Crème	A1118
Lampenschirm Material - Farbe Schirm-Nr.	Geflochtene Baumwollschnur-Cremefarbig	
Material - kolor abażura Nr abażura	Sznurek Bawełniany Pleciony-Kremowy	



Subject to changes and possible errors / Irrtümer und Änderungen vorbehalten / Z zastrzeżeniem zmian i możliwych błędów / Sous réserve de modifications et d'erreurs éventuelles



CE □

REVE 184417174

5907642761021

Lamp type Light source	Pendant	
Type de lampe Source de lumière	Lampe suspendue	
Lampentyp Lichtquelle	Pendelleuchte	1xE27 max. 15W LED
Rodzaj lampy Źródło światła	Lampa wisząca	
Material Color	Oak wood	Oiled oak
Matériel Couleur	Bois de chêne	Chêne huilé
Material Farbe	Eichenholz	Eiche geölt
Materiał Kolor	Drewno dębowe	Dąb olejowany
Type Color of cable	Fabric	Natural
Type Couleur de câble	Tissu	Naturel
Kabeltyp Farbe	Stoffkabel	Natürlich
Rodzaj kabla Kolor	Oplot	Naturalny

Material - color of shade Shade No.	Braided Cotton Cord-Creamy	
Matériel - Couleur de l'abat-jour Abat jour N°	Cordon en coton tressé-Crème	
Lampenschirm Material - Farbe Schirm-Nr.	Geflochtene Baumwollschur-Cremefarbig	A1120
Materiał - kolor abażura Nr abażura	Sznurek Bawełniany Pleciony-Kremowy	

CE □

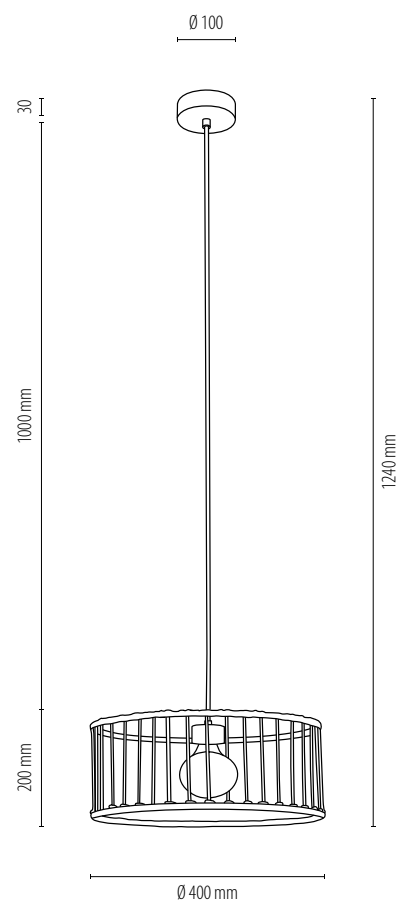
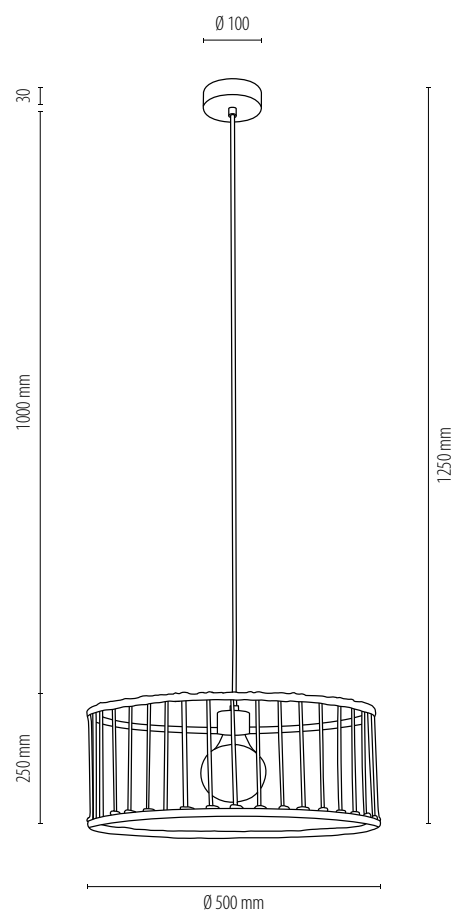
REVE 184517174

5903839981067

Lamp type Light source	Pendant	
Type de lampe Source de lumière	Lampe suspendue	
Lampentyp Lichtquelle	Pendelleuchte	1xE27 max. 15W LED
Rodzaj lampy Źródło światła	Lampa wisząca	
Material Color	Oak wood	Oiled oak
Matériel Couleur	Bois de chêne	Chêne huilé
Material Farbe	Eichenholz	Eiche geölt
Materiał Kolor	Drewno dębowe	Dąb olejowany
Type Color of cable	Fabric	Natural
Type Couleur de câble	Tissu	Naturel
Kabeltyp Farbe	Stoffkabel	Natürlich
Rodzaj kabla Kolor	Oplot	Naturalny

Material - color of shade Shade No.	Braided Cotton Cord-Creamy	
Matériel - Couleur de l'abat-jour Abat jour N°	Cordon en coton tressé-Crème	
Lampenschirm Material - Farbe Schirm-Nr.	Geflochtene Baumwollschur-Cremefarbig	A1281
Materiał - kolor abażura Nr abażura	Sznurek Bawełniany Pleciony-Kremowy	

REVE





CE □

REVE 184617174

5903839981074

Lamp type Light source	Pendant	
Type de lampe Source de lumière	Lampe suspendue	
Lampentyp Lichtquelle	Pendelleuchte	1xE27 max. 15W LED
Rodzaj lampy Źródło światła	Lampa wisząca	
Material Color	Oak wood	Oiled oak
Matériel Couleur	Bois de chêne	Chêne huilé
Material Farbe	Eichenholz	Eiche geölt
Materiał Kolor	Drewno dębowe	Dąb olejowany
Type Color of cable	Fabric	Natural
Type Couleur de câble	Tissu	Naturel
Kabeltyp Farbe	Stoffkabel	Natürlich
Rodzaj kabla Kolor	Oplot	Naturalny

Material - color of shade Shade No.	Braided Cotton Cord-Creamy	
Matériel - Couleur de l'abat-jour Abat jour N°	Cordon en coton tressé-Crème	
Lampenschirm Material - Farbe Schirm-Nr.	Geflochtene Baumwollschur-Cremefarbig	A1119
Materiał - kolor abażura Nr abażura	Sznurek Bawełniany Pleciony-Kremowy	

CE □

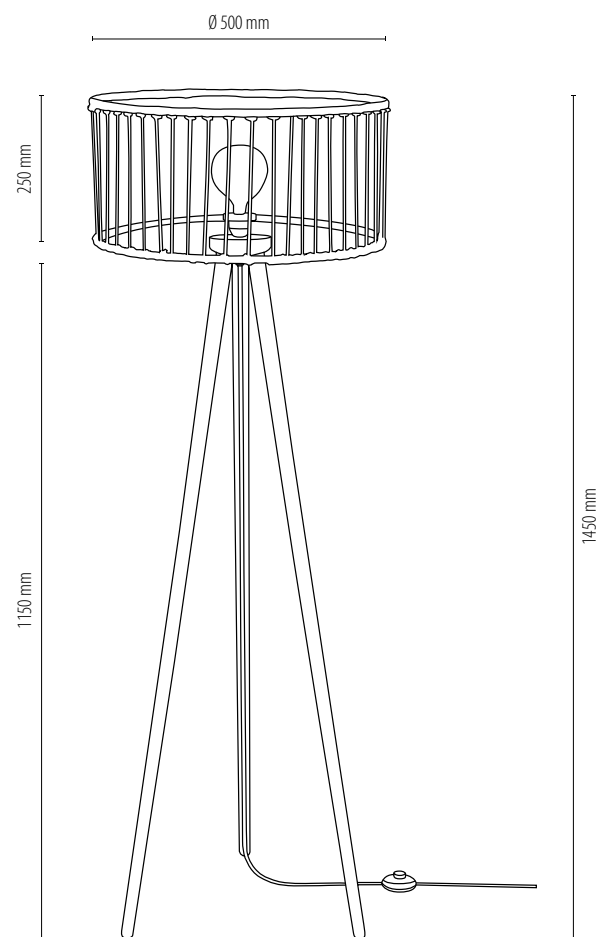
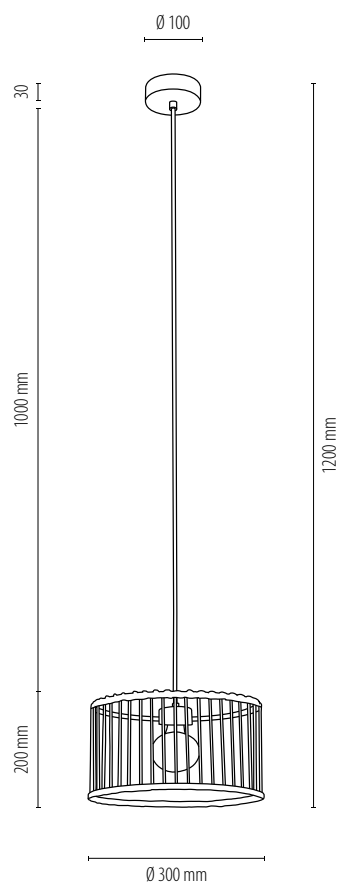
REVE 124417104

5907642761045

Lamp type Light source	Floor lamp	
Type de lampe Source de lumière	Lampadaire	
Lampentyp Lichtquelle	Stehleuchte	1xE27 max 15W LED
Rodzaj lampy Źródło światła	Lampa podłogowa	
Material Color	Oak wood	Oiled oak
Matériel Couleur	Bois de chêne	Chêne huilé
Material Farbe	Eichenholz	Eiche geölt
Materiał Kolor	Drewno dębowe	Dąb olejowany
Type Color of cable	Fabric	Natural
Type Couleur de câble	Tissu	Naturel
Kabeltyp Farbe	Stoffkabel	Natürlich
Rodzaj kabla Kolor	Oplot	Naturalny

Material - color of shade Shade No.	Braided Cotton Cord-Creamy	
Matériel - Couleur de l'abat-jour Abat jour N°	Cordon en coton tressé-Crème	
Lampenschirm Material - Farbe Schirm-Nr.	Geflochtene Baumwollschur-Cremefarbig	A1120
Materiał - kolor abażura Nr abażura	Sznurek Bawełniany Pleciony-Kremowy	

REVE



Subject to changes and possible errors / Irrtümer und Änderungen vorbehalten / Z zastrzeżeniem zmian i możliwych błędów / Sous réserve de modifications et d'erreurs éventuelles



Wallpaper

People have been using wallpapers since the 18th century in order to make their homes the most beautiful places in the world.

Wallpaper factory Gebr. Rasch is one of the pioneers of that period, which to this day gives interiors a unique character and turns them into desired places by introducing beauty and love for detail.

The brand has always been synonymous with high quality, sophisticated design and the constant pursuit of the latest technologies and developments in the wallpaper industry.

No wonder that we use wallpapers made by this German company in the production of our lampshades.

From the highest quality - resistance to washing and light exposure - to unique design.

The wallpaper patterns follow the latest trends and are environmentally friendly - FSC® certified.

Beautiful wallpapers combined with the wooden, glass or metal elements of lamps bring a unique feeling of beauty and charm to the interior.

Tapete

Schon seit dem 18. Jahrhundert verwenden die Menschen Tapeten, um ihr eigens Zuhause zum schönsten Ort der Welt zu machen.

Die Tapetenfabrik Gebr. Rasch gehört zu den Pionieren auf diesem Gebiet. Bis zum heutigen Tag verleihen ihre Produkte Räumen einen individuellen Charakter und verwandeln sie mit viel Liebe zum Detail in einen Ort, der genauso aussieht, wie man ihn haben möchte.

Seit jeher ist die Marke ein Synonym für höchste Qualität, raffiniertes Design und den Einsatz neuester Technologien und Errungenschaften in der Tapetenkunst.

Nicht ohne Grund produzieren wir unsere Lampenschirme mit deutschen Tapeten von Rasch.

An ihnen schätzen wir alles: von ihrer hohen Qualität - insbesondere ihre Scheuerbeständigkeit und Lichtechtheit - bis hin zu ihrem unnachahmlichen Design, das stets den neuesten Trends entspricht und sich nicht zuletzt durch sein Umweltbewusstsein auszeichnet, das mit dem FSC®-Siegel ausgezeichnet ist.

Im Zusammenspiel mit Elementen aus Holz, Glas oder Metall bringen die Tapeten in den Lampen eine einzigartige Ästhetik und Magie in Ihre Räume.

Papier peint

Depuis le 18e siècle, les gens utilisent le papier peint pour faire de leurs maisons les plus beaux endroits du monde.

Fabrique de papier peint Gebr. Rasch est l'un des pionniers de cette période qui, à ce jour, donne à l'intérieur un caractère individuel et les transforme en lieux désirés en y ajoutant beauté et amour du détail.

La marque a toujours été synonyme de haute qualité, de design sophistiqué et de recherche constante des dernières technologies et réalisations dans l'art du papier peint.

Il y a une raison pour laquelle nos abat-jours sont fabriqués à partir de papiers peints allemands Rash.

De la plus haute qualité - résistance au lavage et à la lumière, au design unique. Motifs de papier peint suivant les dernières tendances et en ligne avec la philosophie écologique - signés du signe FSC®.

De beaux papiers peints en combinaison avec des éléments de lampes en bois, en verre ou en métal apportent des sentiments uniques de beauté et de charme à l'intérieur.

Tapeta

Od XVIII wieku ludzie używali tapet aby uczynić swoje domy najpiękniejszymi miejscami na świecie.

Fabryka tapet Gebr. Rasch to jeden z pionierów tego okresu, który do dnia dzisiejszego nadaje wnętrzom indywidualny charakter i zamienia je w pożądane miejsca poprzez dodanie piękna i zamiłowanie do szczegółów.

Marka zawsze była synonimem wysokiej jakości, wyrafinowanego wzornictwa i ciągłego dążenia do najnowszych technologii i osiągnięć w sztuce tapet.

Nie bez powodu, nasze abażury produkujemy właśnie z wykorzystaniem niemieckich tapet RASH.

Od najwyższej jakości - odporność na zmywanie i działanie światła, po niepowtarzalne wzornictwo.

Wzory tapet podążające za najnowszymi trendami i wpisujące się w filozofię eko - sygnowane znakiem FSC®.

Przepiękne tapety w połączeniu z drewnianymi, szklanymi czy metalowymi elementami lamp, wprowadzają do wnętrza niepowtarzalne uczucia piękna i uroku.





Hoja
Hoja

HOJA



Subject to changes and possible errors / Irrtümer und Änderungen vorbehalten / Z zastrzeżeniem zmian i możliwych błędów / Sous réserve de modifications et d'erreurs éventuelles

CE □

HOJA 17470274

5907642761434

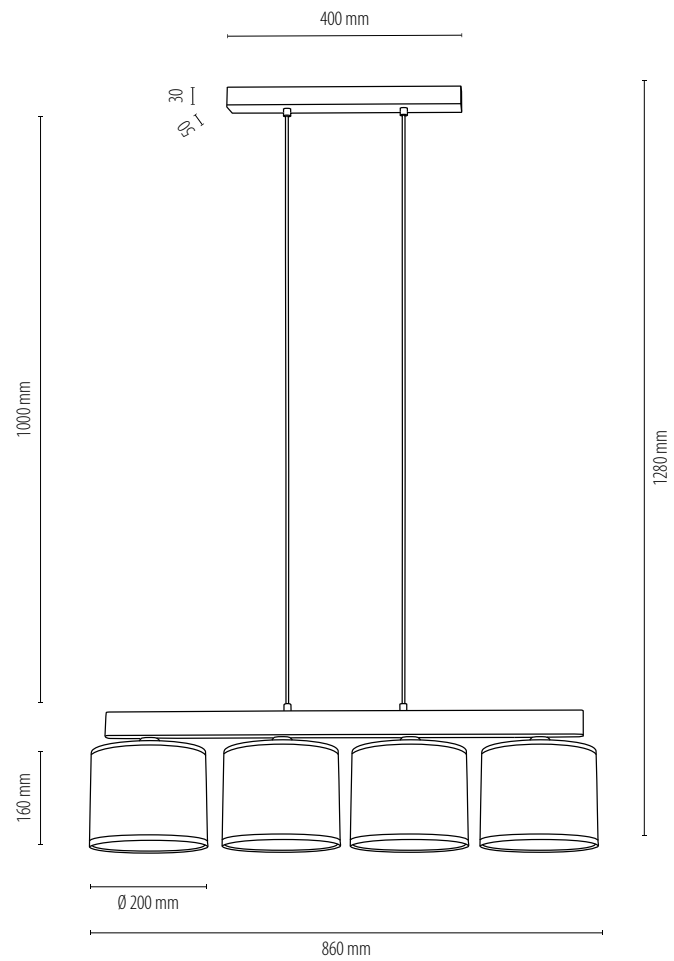
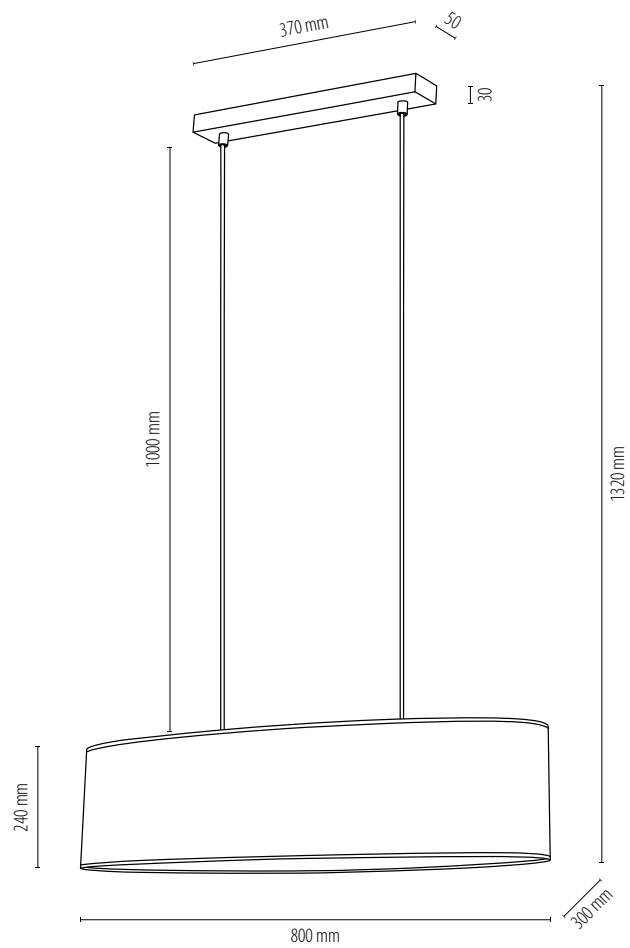
Lamp type Light source Type de lampe Source de lumière Lampentyp Lichtquelle Rodzaj lampy Źródło światła	Pendant Lampe suspendue Pendelleuchte Lampa wisząca	2xE27 max. 40W
Material Color Matériel Couleur Material Farbe Materiał Kolor	Oak wood Bois de chêne Eichenholz Drewno dębowe	Oiled oak Chêne huilé Eiche geölt Dąb olejowany
Type Color of cable Type Couleur de câble Kabeltyp Farbe Rodzaj kabla Kolor	Synthetic Synthétique Synthetisch Tworzywo sztuczne	Transparent Transparent Transparent Transparentny
Material - color of shade Shade No. Matériel - Couleur de l'abat-jour Abat jour N° Lampenschirm Material - Farbe Schirm-Nr. Materiał - kolor abażura Nr abażura	Wallpaper-Multicolor Fond d'écran-Multicolor Tapete-Multicolor Tapeta-Multikolor	A1128

CE □

HOJA 524710404

5907642761250

Lamp type Light source Type de lampe Source de lumière Lampentyp Lichtquelle Rodzaj lampy Źródło światła	Pendant Lampe suspendue Pendelleuchte Lampa wisząca	4xE27 max. 25W
Material Color Matériel Couleur Material Farbe Materiał Kolor	Oak wood Bois de chêne Eichenholz Drewno dębowe	Oiled oak Chêne huilé Eiche geölt Dąb olejowany
Type Color of cable Type Couleur de câble Kabeltyp Farbe Rodzaj kabla Kolor	Synthetic Synthétique Synthetisch Tworzywo sztuczne	Transparent Transparent Transparent Transparentny
Material - color of shade Shade No. Matériel - Couleur de l'abat-jour Abat jour N° Lampenschirm Material - Farbe Schirm-Nr. Materiał - kolor abażura Nr abażura	Wallpaper-Multicolor Fond d'écran-Multicolor Tapete-Multicolor Tapeta-Multikolor	A0015



HOJA



Subject to changes and possible errors / Irrtümer und Änderungen vorbehalten / Z zastrzeżeniem zmian i możliwych błędów / Sous réserve de modifications et d'erreurs éventuelles



CE	HOJA 164740174	5907642762103
Lamp type Light source Type de lampe Source de lumière Lampentyp Lichtquelle Rodzaj lampy Źródło światła	Pendant Lampe suspendue Pendelleuchte Lampa wisząca	1xE27 max. 60W
Material Color Matériel Couleur Material Farbe Materiał Kolor	Oak wood Bois de chêne Eichenholz Drewno dębowe	Oiled oak Chêne huilé Eiche geölt Dąb olejowany
Type Color of cable Type Couleur de câble Kabeltyp Farbe Rodzaj kabla Kolor	Synthetic Synthétique Synthetisch Tworzywo sztuczne	Transparent Transparent Transparent Transparentny
Material - color of shade Shade No. Matériel - Couleur de l'abat-jour Abat jour N° Lampenschirm Material - Farbe Schirm-Nr. Materiał - kolor abażura Nr abażura	Wallpaper-Multicolor Fond d'écran-Multicolor Tapete-Multicolor Tapeta-Multikolor	A1129

CE	HOJA 16470174	5907642761427
Lamp type Light source Type de lampe Source de lumière Lampentyp Lichtquelle Rodzaj lampy Źródło światła	Pendant Lampe suspendue Pendelleuchte Lampa wisząca	1xE27 max. 60W
Material Color Matériel Couleur Material Farbe Materiał Kolor	Oak wood Bois de chêne Eichenholz Drewno dębowe	Oiled oak Chêne huilé Eiche geölt Dąb olejowany
Type Color of cable Type Couleur de câble Kabeltyp Farbe Rodzaj kabla Kolor	Synthetic Synthétique Synthetisch Tworzywo sztuczne	Transparent Transparent Transparent Transparentny
Material - color of shade Shade No. Matériel - Couleur de l'abat-jour Abat jour N° Lampenschirm Material - Farbe Schirm-Nr. Materiał - kolor abażura Nr abażura	Wallpaper-Multicolor Fond d'écran-Multicolor Tapete-Multicolor Tapeta-Multikolor	A1127



HOJA

CE □

HOJA 56047174

5903839983108

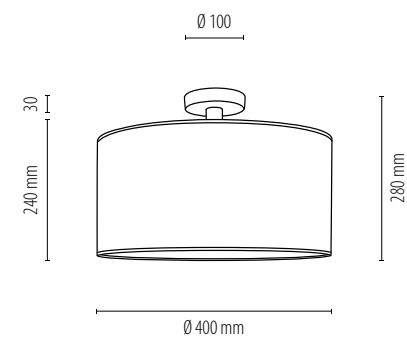
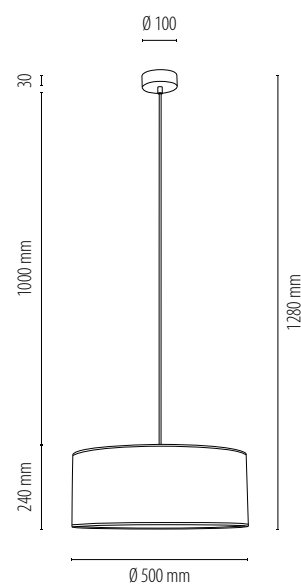
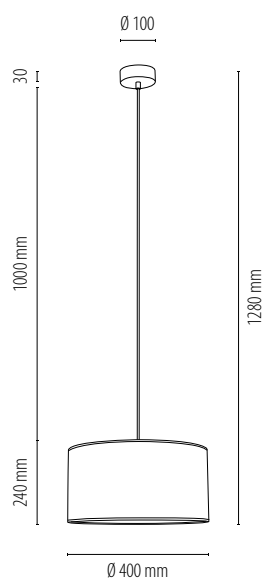
Lamp type Light source	Ceiling lamp	
Type de lampe Source de lumière	Plafonnier	
Lampentyp Lichtquelle	Deckenleuchte	1xE27 max. 60W
Rodzaj lampy Źródło światła	Lampa sufitowa	
Material Color	Oak wood/Metal/Acrylic	Oiled oak/Black/Milky
Matériel Couleur	Bois de chêne/Métal/Acrylique	Chêne huilé/Noir/Laiteux
Material Farbe	Eichenholz/Metall/Acryl	Eiche geölt/Schwarz/Milchig
Material Kolor	Drewno dębowe/Metal/Tworzywo sztuczne	Dąb olejowany/Czarny/Mleczny
Type Color of cable	-	-
Type Couleur de câble	-	-
Kabeltyp Farbe	-	-
Rodzaj kabla Kolor	-	-



Material - color of shade | Shade No.
 Matériel - Couleur de l'abat-jour | Abat jour N°
 Lampenschirm Material - Farbe | Schirm-Nr.
 Materiał - kolor abażura | Nr abażura

Wallpaper-Multicolor
 Fond d'écran-Multicolor
 Tapete-Multicolor
 Tapeta-Multikolor

A1230



Subject to changes and possible errors / Irrtümer und Änderungen vorbehalten / Z zastrzeżeniem zmian i możliwych błędów / Sous réserve de modifications et d'erreurs éventuelles

HOJA



Subject to changes and possible errors / Irrtümer und Änderungen vorbehalten / Z zastrzeżeniem zmian i możliwych błędów / Sous réserve de modifications et d'erreurs éventuelles



CE

HOJA 4873802

5907642761465

Lamp type Light source Type de lampe Source de lumière Lampentyp Lichtquelle Rodzaj lampy Źródło światła	Ceiling lamp Plafonnier Deckenleuchte Lampa sufitowa	3xE27 max. 25W
Material Color Matériel Couleur Material Farbe Materiał Kolor	Metal/Acrylic Métal/Acrylique Metall/Acryl Metal/Tworzywo sztuczne	White/ Milky Blanc/Laiteux Weiß/ Milchig Biały/Mleczny
Type Color of cable Type Couleur de câble Kabeltyp Farbe Rodzaj kabla Kolor	-	-

Material - color of shade Shade No. Matériel - Couleur de l'abat-jour Abat jour N° Lampenschirm Material - Farbe Schirm-Nr. Materiał - kolor abażura Nr abażura	Wallpaper-Multicolor Fond d'écran-Multicolor Tapete-Multicolor Tapeta-Multikolor	A1152
--	---	-------

CE

HOJA 4874802

5907642761472

Lamp type Light source Type de lampe Source de lumière Lampentyp Lichtquelle Rodzaj lampy Źródło światła	Ceiling lamp Plafonnier Deckenleuchte Lampa sufitowa	4xE27 max. 25W
Material Color Matériel Couleur Material Farbe Materiał Kolor	Metal/Acrylic Métal/Acrylique Metall/Acryl Metal/Tworzywo sztuczne	White/ Milky Blanc/Laiteux Weiß/ Milchig Biały/Mleczny
Type Color of cable Type Couleur de câble Kabeltyp Farbe Rodzaj kabla Kolor	-	-

Material - color of shade Shade No. Matériel - Couleur de l'abat-jour Abat jour N° Lampenschirm Material - Farbe Schirm-Nr. Materiał - kolor abażura Nr abażura	Wallpaper-Multicolor Fond d'écran-Multicolor Tapete-Multicolor Tapeta-Multikolor	A1131
--	---	-------



HOJA

CE ⊕

HOJA 4875802

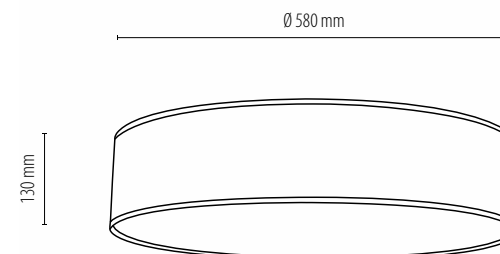
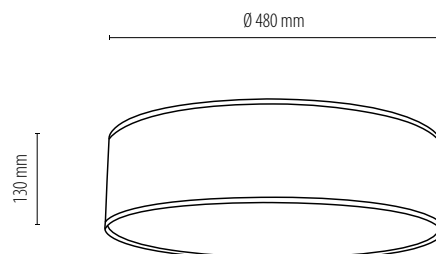
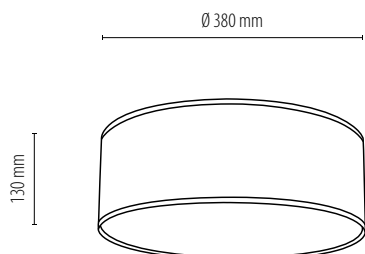
5907642761489

Lamp type Light source Type de lampe Source de lumière Lampentyp Lichtquelle Rodzaj lampy Źródło światła	Ceiling lamp Plafonnier Deckenleuchte Lampa sufitowa	4xE27 max. 25W
Material Color Matériel Couleur Material Farbe Materiał Kolor	Metal/Acrylic Métal/Acrylique Metall/Acryl Metal/Tworzywo sztuczne	White/ Milky Blanc/Laiteux Weiß/ Milchig Biały/Mleczny
Type Color of cable Type Couleur de câble Kabeltyp Farbe Rodzaj kabla Kolor	-	-

Material - color of shade | Shade No.
Matériel - Couleur de l'abat-jour | Abat jour N°
Lampenschirm Material - Farbe | Schirm-Nr.
Materiał - kolor abażura | Nr abażura

Wallpaper-Multicolor
Fond d'écran-Multicolor
Tapete-Multicolor
Tapeta-Multikolor

A1132



Subject to changes and possible errors / Irrtümer und Änderungen vorbehalten / Z zastrzeżeniem zmian i możliwych błędów / Sous réserve de modifications et d'erreurs éventuelles

HOJA



Subject to changes and possible errors / Irrtümer und Änderungen vorbehalten / Z zastrzeżeniem zmian i możliwych błędów / Sous réserve de modifications et d'erreurs éventuelles



CE

HOJA 56747174

5907642762127

Lamp type Light source Type de lampe Source de lumière Lampentyp Lichtquelle Rodzaj lampy Źródło światła	Wall lamp Applique Wandleuchte Kinkiet	1xE27 max. 25W
Material Color Matériel Couleur Material Farbe Materiał Kolor	Oak wood Bois de chêne Eichenholz Drewno dębowe	Oiled oak Chêne huilé Eiche geölt Dąb olejowany
Type Color of cable Type Couleur de câble Kabeltyp Farbe Rodzaj kabla Kolor	-	-

Material - color of shade Shade No. Matériel - Couleur de l'abat-jour Abat jour N° Lampenschirm Material - Farbe Schirm-Nr. Materiał - kolor abażura Nr abażura	Wallpaper-Multicolor Fond d'écran-Multicolor Tapete-Multicolor Tapeta-Multikolor	A1123
--	---	-------

CE

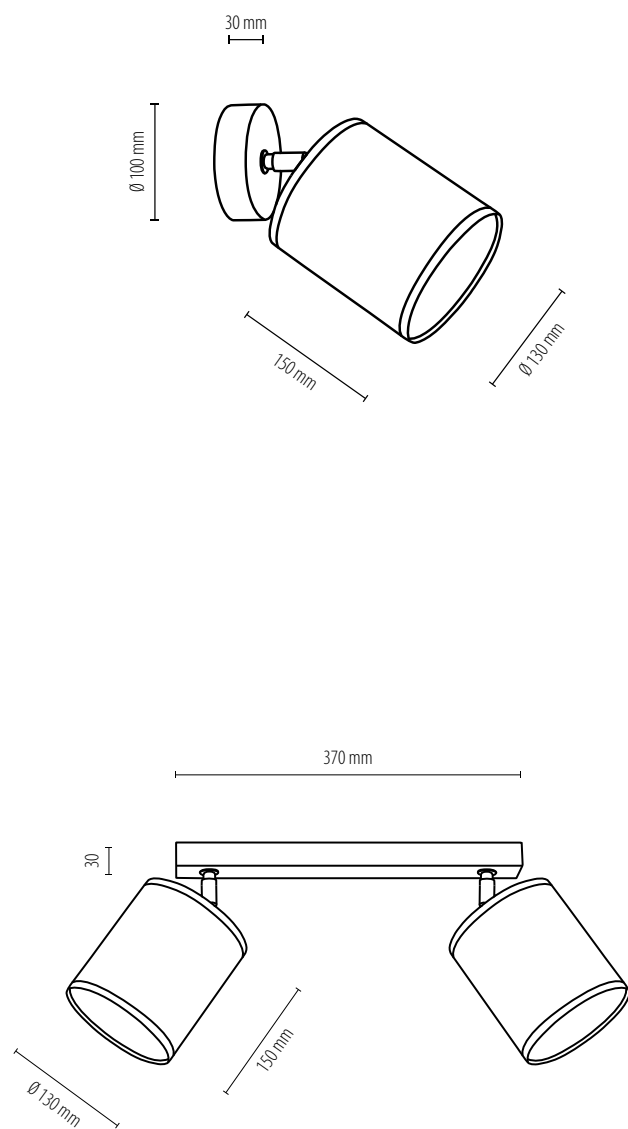
HOJA 56747274

5907642762134

Lamp type Light source Type de lampe Source de lumière Lampentyp Lichtquelle Rodzaj lampy Źródło światła	Ceiling lamp Plafonnier Deckenleuchte Lampa sufitowa	2xE27 max. 25W
Material Color Matériel Couleur Material Farbe Materiał Kolor	Oak wood Bois de chêne Eichenholz Drewno dębowe	Oiled oak Chêne huilé Eiche geölt Dąb olejowany
Type Color of cable Type Couleur de câble Kabeltyp Farbe Rodzaj kabla Kolor	-	-

Material - color of shade Shade No. Matériel - Couleur de l'abat-jour Abat jour N° Lampenschirm Material - Farbe Schirm-Nr. Materiał - kolor abażura Nr abażura	Wallpaper-Multicolor Fond d'écran-Multicolor Tapete-Multicolor Tapeta-Multikolor	A1123
--	---	-------

HOJA



Subject to changes and possible errors / Irrtümer und Änderungen vorbehalten / Z zastrzeżeniem zmian i możliwych błędów / Sous réserve de modifications et d'erreurs éventuelles

HOJA



Subject to changes and possible errors / Irrtümer und Änderungen vorbehalten / Z zastrzeżeniem zmian i możliwych błędów / Sous réserve de modifications et d'erreurs éventuelles



CE

HOJA 56747374

5907642762141

Lamp type Light source	Ceiling lamp	
Type de lampe Source de lumière	Plafonnier	
Lampentyp Lichtquelle	Deckenleuchte	3xE27 max. 25W
Rodzaj lampy Źródło światła	Lampa sufitowa	

Material Color	Oak wood	Oiled oak
Matériel Couleur	Bois de chêne	Chêne huilé
Material Farbe	Eichenholz	Eiche geölt
Material Kolor	Drewno dębowe	Dąb olejowany

Type Color of cable	-	-
Type Couleur de câble		
Kabeltyp Farbe		
Rodzaj kabla Kolor		

Material - color of shade Shade No.	Wallpaper-Multicolor	
Matériel - Couleur de l'abat-jour Abat jour N°	Fond d'écran-Multicolor	
Lampenschirm Material - Farbe Schirm-Nr.	Tapete-Multicolor	A1123
Material - kolor abażura Nr abażura	Tapeta-Multikolor	

CE

HOJA 56747474

5907642762158



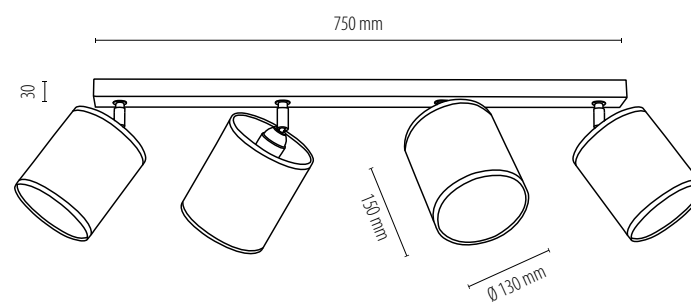
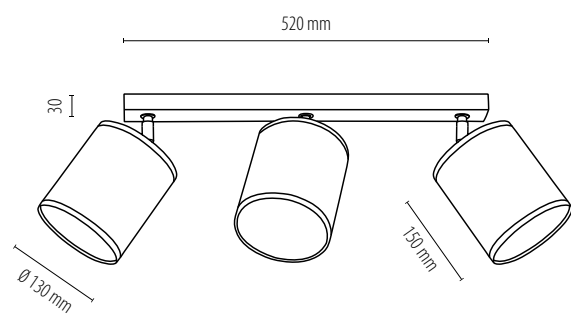
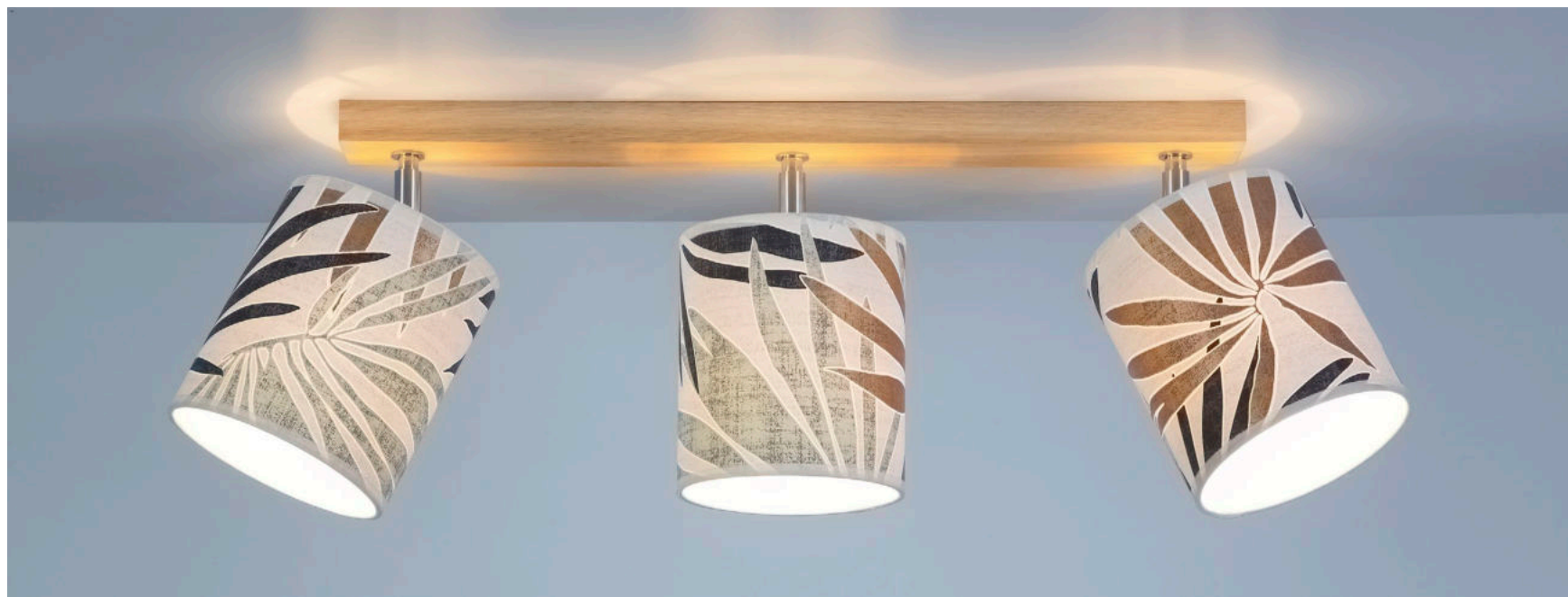
Lamp type Light source	Ceiling lamp	
Type de lampe Source de lumière	Plafonnier	
Lampentyp Lichtquelle	Deckenleuchte	4xE27 max. 25W
Rodzaj lampy Źródło światła	Lampa sufitowa	

Material Color	Oak wood	Oiled oak
Matériel Couleur	Bois de chêne	Chêne huilé
Material Farbe	Eichenholz	Eiche geölt
Material Kolor	Drewno dębowe	Dąb olejowany

Type Color of cable	-	-
Type Couleur de câble		
Kabeltyp Farbe		
Rodzaj kabla Kolor		

Material - color of shade Shade No.	Wallpaper-Multicolor	
Matériel - Couleur de l'abat-jour Abat jour N°	Fond d'écran-Multicolor	
Lampenschirm Material - Farbe Schirm-Nr.	Tapete-Multicolor	A1123
Material - kolor abażura Nr abażura	Tapeta-Multikolor	

HOJA



Subject to changes and possible errors / Irrtümer und Änderungen vorbehalten / Z zastrzeżeniem zmian i możliwych błędów / Sous réserve de modifications et d'erreurs éventuelles

HOJA



Subject to changes and possible errors / Irrtümer und Änderungen vorbehalten / Z zastrzeżeniem zmian i możliwych błędów / Sous réserve de modifications et d'erreurs éventuelles



CE

HOJA 77747974

5907642762110

Lamp type Light source Type de lampe Source de lumière Lampentyp Lichtquelle Rodzaj lampy Źródło światła	Table lamp Lampe de table Tischleuchte Lampa stołowa	1xE27 max. 25W
Material Color Matériel Couleur Material Farbe Materiał Kolor	Oak wood/Metal Bois de chêne/Métal Eichenholz/Metall Drewno dębowe/Metal	Oiled oak/Black Chêne huilé/Noir Eiche geölt/Schwarz Dąb olejowany/Czarny
Type Color of cable Type Couleur de câble Kabeltyp Farbe Rodzaj kabla Kolor	Synthetic Synthétique Synthetisch Tworzywo sztuczne	Black Noir Schwarz Czarny
Material - color of shade Shade No. Matériel - Couleur de l'abat-jour Abat jour N° Lampenschirm Material - Farbe Schirm-Nr. Materiał - kolor abażura Nr abażura	Wallpaper-Multicolor Fond d'écran-Multicolor Tapete-Multicolor Tapeta-Multikolor	A1123

CE

HOJA 862479104

5907642761458

Lamp type Light source Type de lampe Source de lumière Lampentyp Lichtquelle Rodzaj lampy Źródło światła	Table lamp Lampe de table Tischleuchte Lampa stołowa	1xE27 max. 60W
Material Color Matériel Couleur Material Farbe Materiał Kolor	Metal/Oak wood Métal/Bois de chêne Metall/Eichenholz Metal/Drewno dębowe	Black/Oiled oak Noir/Chêne huilé Schwarz/Eiche geölt Czarny/Dąb olejowany
Type Color of cable Type Couleur de câble Kabeltyp Farbe Rodzaj kabla Kolor	Fabric Tissu Stoffkabel Oplot	Black Noir Schwarz Czarny
Material - color of shade Shade No. Matériel - Couleur de l'abat-jour Abat jour N° Lampenschirm Material - Farbe Schirm-Nr. Materiał - kolor abażura Nr abażura	Wallpaper-Multicolor Fond d'écran-Multicolor Tapete-Multicolor Tapeta-Multikolor	A1130



HOJA

CE □

HOJA 762479104

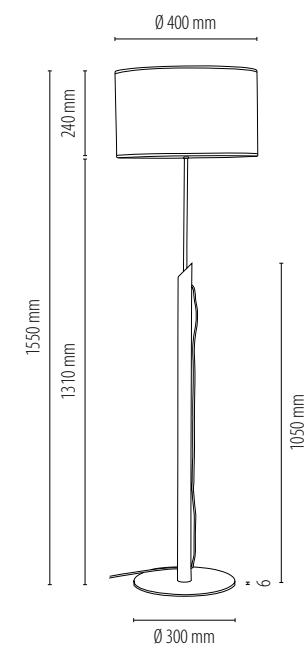
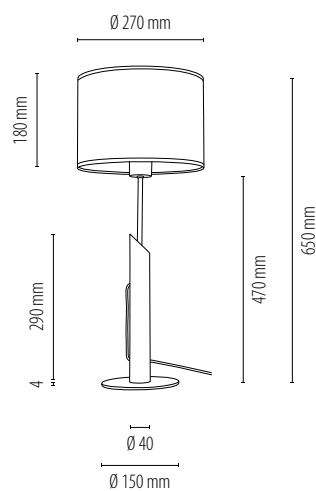
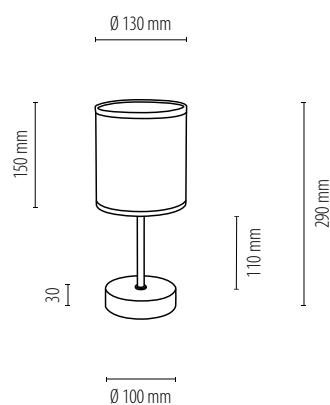
5907642761441

Lamp type Light source	Floor lamp	
Type de lampe Source de lumière	Lampadaire	
Lampentyp Lichtquelle	Stehleuchte	1xE27 max. 60W
Rodzaj lampy Źródło światła	Lampa podłogowa	
Material Color	Metal/Oak wood	Black/Oiled oak
Matériel Couleur	Métal/Bois de chêne	Noir/Chêne huilé
Material Farbe	Metall/Eichenholz	Schwarz/Eiche geölt
Material Kolor	Metal/Drewno dębowe	Czarny/Dąb olejowany
Type Color of cable	Fabric	Black
Type Couleur de câble	Tissu	Noir
Kabeltyp Farbe	Stoffkabel	Schwarz
Rodzaj kabla Kolor	Oplot	Czarny

Material - color of shade | Shade No.
 Matériel - Couleur de l'abat-jour | Abat jour N°
 Lampenschirm Material - Farbe | Schirm-Nr.
 Materiał - kolor abażura | Nr abażura

Wallpaper-Multicolor
 Fond d'écran-Multicolor
 Tapete-Multicolor
 Tapeta-Multikolor

A1129



Subject to changes and possible errors / Irrtümer und Änderungen vorbehalten / Z zastrzeżeniem zmian i możliwych błędów / Sous réserve de modifications et d'erreurs éventuelles





Mateo
Wafeso

MATEO



Subject to changes and possible errors / Irrtümer und Änderungen vorbehalten / Z zastrzeżeniem zmian i możliwych błędów / Sous réserve de modifications et d'erreurs éventuelles



CE □

MATEO 87811204

5903839985010

Lamp type Light source Type de lampe Source de lumière Lampentyp Lichtquelle Rodzaj lampy Źródło światła	Pendant Lampe suspendue Pendelleuchte Lampa wisząca	2xE27 max. 40W
Material Color Matériel Couleur Material Farbe Materiał Kolor	Metal Métal Metall Metal	Black Noir Schwarz Czarny
Type Color of cable Type Couleur de câble Kabeltyp Farbe Rodzaj kabla Kolor	Synthetic Synthétique Synthetisch Tworzywo sztuczne	Transparent Transparent Transparent Transparentny
Material - color of shade Shade No. Matériel - Couleur de l'abat-jour Abat jour N° Lampenschirm Material - Farbe Schirm-Nr. Materiał - kolor abażura Nr abażura	Wallpaper-Beige Fond d'écran-Beige Tapete-Beige Tapeta-Beżowy	A1292

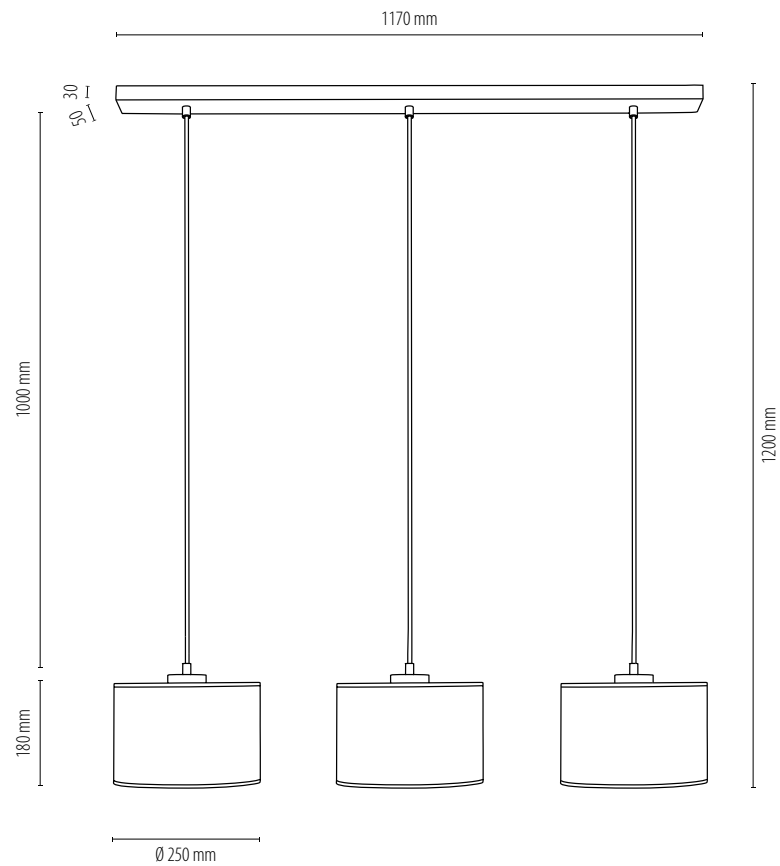
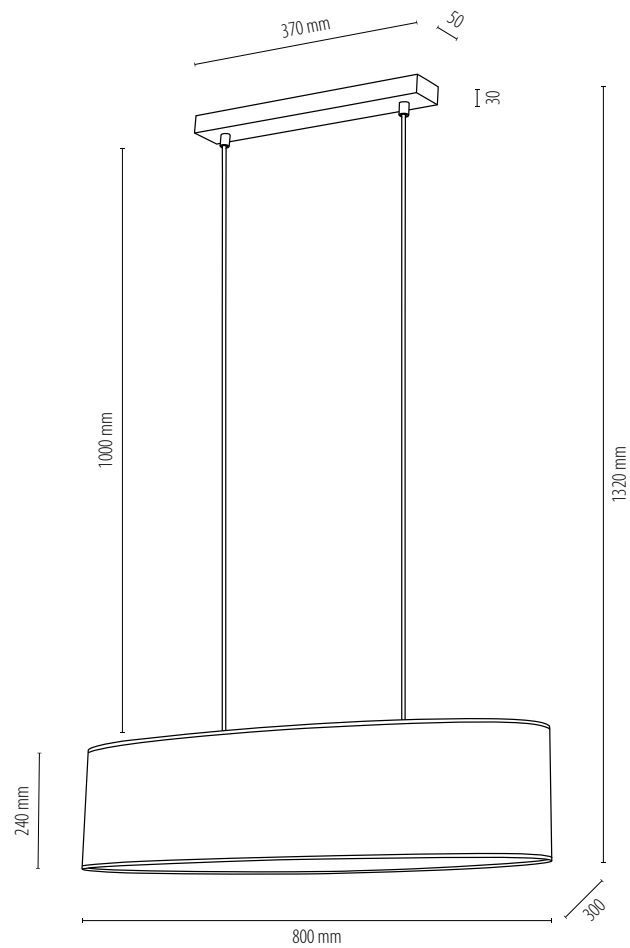
CE □

MATEO 87811304

5903839985003

Lamp type Light source Type de lampe Source de lumière Lampentyp Lichtquelle Rodzaj lampy Źródło światła	Pendant Lampe suspendue Pendelleuchte Lampa wisząca	3xE27 max. 25W
Material Color Matériel Couleur Material Farbe Materiał Kolor	Metal Métal Metall Metal	Black Noir Schwarz Czarny
Type Color of cable Type Couleur de câble Kabeltyp Farbe Rodzaj kabla Kolor	Synthetic Synthétique Synthetisch Tworzywo sztuczne	Transparent Transparent Transparent Transparentny
Material - color of shade Shade No. Matériel - Couleur de l'abat-jour Abat jour N° Lampenschirm Material - Farbe Schirm-Nr. Materiał - kolor abażura Nr abażura	Wallpaper-Beige Fond d'écran-Beige Tapete-Beige Tapeta-Beżowy	A1177

MATEO



Subject to changes and possible errors / Irrtümer und Änderungen vorbehalten / Z zastrzeżeniem zmian i możliwych błędów / Sous réserve de modifications et d'erreurs éventuelles

MATEO



Subject to changes and possible errors / Irrtümer und Änderungen vorbehalten / Z zastrzeżeniem zmian i możliwych błędów / Sous réserve de modifications et d'erreurs éventuelles



CE □

MATEO 87811104

5903839985027

Lamp type Light source Type de lampe Source de lumière Lampentyp Lichtquelle Rodzaj lampy Źródło światła	Pendant Lampe suspendue Pendelleuchte Lampa wisząca	1xE27 max. 60W
Material Color Matériel Couleur Material Farbe Materiał Kolor	Metal Métal Metall Metal	Black Noir Schwarz Czarny
Type Color of cable Type Couleur de câble Kabeltyp Farbe Rodzaj kabla Kolor	Synthetic Synthétique Synthetisch Tworzywo sztuczne	Transparent Transparent Transparent Transparentny
Material - color of shade Shade No. Matériel - Couleur de l'abat-jour Abat jour N° Lampenschirm Material - Farbe Schirm-Nr. Materiał - kolor abażura Nr abażura	Wallpaper-Beige Fond d'écran-Beige Tapete-Beige Tapeta-Beżowy	A1174

CE □

MATEO 87811114

5903839985034

Lamp type Light source Type de lampe Source de lumière Lampentyp Lichtquelle Rodzaj lampy Źródło światła	Pendant Lampe suspendue Pendelleuchte Lampa wisząca	1xE27 max. 60W
Material Color Matériel Couleur Material Farbe Materiał Kolor	Metal Métal Metall Metal	Black Noir Schwarz Czarny
Type Color of cable Type Couleur de câble Kabeltyp Farbe Rodzaj kabla Kolor	Synthetic Synthétique Synthetisch Tworzywo sztuczne	Transparent Transparent Transparent Transparentny
Material - color of shade Shade No. Matériel - Couleur de l'abat-jour Abat jour N° Lampenschirm Material - Farbe Schirm-Nr. Materiał - kolor abażura Nr abażura	Wallpaper-Beige Fond d'écran-Beige Tapete-Beige Tapeta-Beżowy	A1171



MATEO

CE □

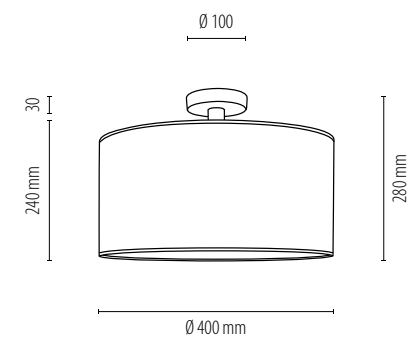
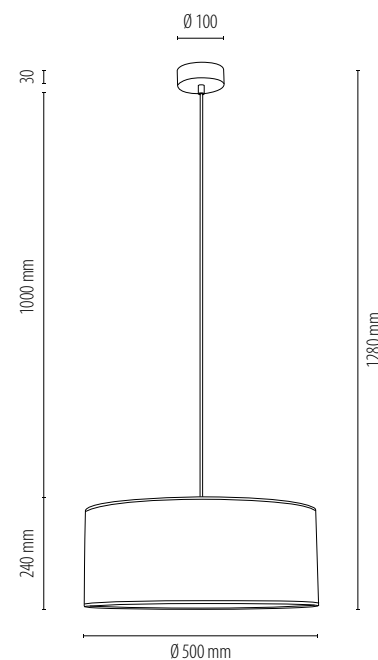
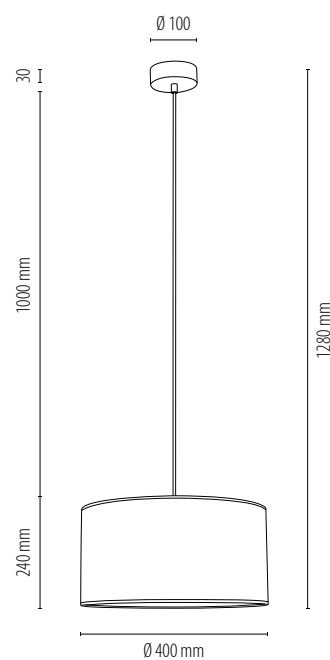
MATEO 87810104

5903839984990

Lamp type Light source	Ceiling lamp	
Type de lampe Source de lumière	Plafonnier	
Lampentyp Lichtquelle	Deckenleuchte	1xE27 max. 60W
Rodzaj lampy Źródło światła	Lampa sufitowa	
Material Color	Metal/Acrylic	Black/Milky
Matériel Couleur	Métal/Acrylique	Noir/Laiteux
Material Farbe	Metall/Acryl	Schwarz/Milchig
Material Kolor	Metal/Akryl	Czarny/Mleczny
Type Color of cable	-	-
Type Couleur de câble	-	-
Kabeltyp Farbe	-	-
Rodzaj kabla Kolor	-	-



Material - color of shade Shade No.	Wallpaper-Beige	
Matériel - Couleur de l'abat-jour Abat jour N°	Fond d'écran-Beige	
Lampenschirm Material - Farbe Schirm-Nr.	Tapete-Beige	A2001
Material - kolor abażura Nr abażura	Tapeta-Beżowy	



Subject to changes and possible errors / Irrtümer und Änderungen vorbehalten / Z zastrzeżeniem zmian i możliwych błędów / Sous réserve de modifications et d'erreurs éventuelles

MATEO



Subject to changes and possible errors / Irrtümer und Änderungen vorbehalten / Z zastrzeżeniem zmian i możliwych błędów / Sous réserve de modifications et d'erreurs éventuelles



CE

MATEO 87801802

5903839984969

Lamp type Light source Type de lampe Source de lumière Lampentyp Lichtquelle Rodzaj lampy Źródło światła	Ceiling lamp Plafonnier Deckenleuchte Lampa sufitowa	3xE27 max. 25W
Material Color Matériel Couleur Material Farbe Materiał Kolor	Metal/Acrylic Métal/Acrylique Metall/Acryl Metal/Akryl	White/Milky Blanc/Laiteux Weiss/Milchig Biały/Mleczny
Type Color of cable Type Couleur de câble Kabeltyp Farbe Rodzaj kabla Kolor	-	-

Material - color of shade | Shade No.
Matériel - Couleur de l'abat-jour | Abat jour N°
Lampenschirm Material - Farbe | Schirm-Nr.
Materiał - kolor abażura | Nr abażura

Wallpaper-Beige
Fond d'écran-Beige
Tapete-Beige
Tapeta-Beżowy

A0022

CE

MATEO 87802802

5903839984976

Lamp type Light source Type de lampe Source de lumière Lampentyp Lichtquelle Rodzaj lampy Źródło światła	Ceiling lamp Plafonnier Deckenleuchte Lampa sufitowa	4xE27 max. 25W
Material Color Matériel Couleur Material Farbe Materiał Kolor	Metal/Acrylic Métal/Acrylique Metall/Acryl Metal/Akryl	White/Milky Blanc/Laiteux Weiss/Milchig Biały/Mleczny
Type Color of cable Type Couleur de câble Kabeltyp Farbe Rodzaj kabla Kolor	-	-

Material - color of shade | Shade No.
Matériel - Couleur de l'abat-jour | Abat jour N°
Lampenschirm Material - Farbe | Schirm-Nr.
Materiał - kolor abażura | Nr abażura

Wallpaper-Beige
Fond d'écran-Beige
Tapete-Beige
Tapeta-Beżowy

A1168



MATEO

CE ⊕

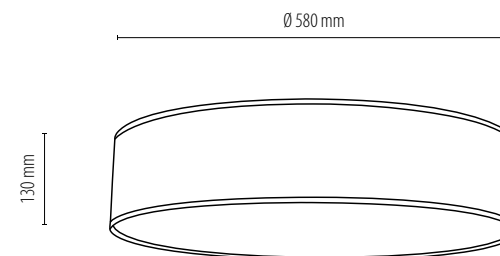
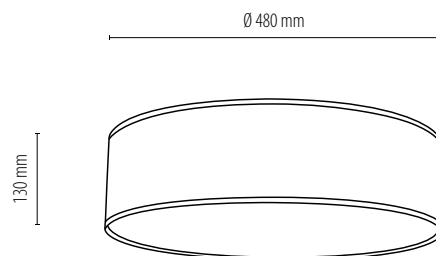
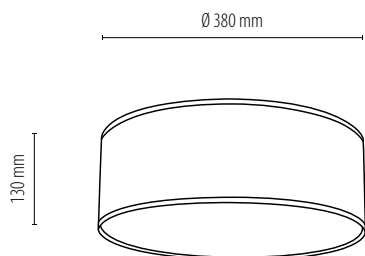
MATEO 87803802

5903839984983

Lamp type Light source	Ceiling lamp	
Type de lampe Source de lumière	Plafonnier	
Lampentyp Lichtquelle	Deckenleuchte	4xE27 max. 25W
Rodzaj lampy Źródło światła	Lampa sufitowa	
Material Color	Metal/Acrylic	White/Milky
Matériel Couleur	Métal/Acrylique	Blanc/Laiteux
Material Farbe	Metall/Acryl	Weiss/Milchig
Material Kolor	Metal/Akryl	Biały/Mleczny
Type Color of cable	-	-
Type Couleur de câble	-	-
Kabeltyp Farbe	-	-
Rodzaj kabla Kolor	-	-



Material - color of shade Shade No.	Wallpaper-Beige	
Matériel - Couleur de l'abat-jour Abat jour N°	Fond d'écran-Beige	
Lampenschirm Material - Farbe Schirm-Nr.	Tapete-Beige	A1205
Material - kolor abażura Nr abażura	Tapeta-Beżowy	



Subject to changes and possible errors / Irrtümer und Änderungen vorbehalten / Z zastrzeżeniem zmian i możliwych błędów / Sous réserve de modifications et d'erreurs éventuelles

MATEO



Subject to changes and possible errors / Irrtümer und Änderungen vorbehalten / Z zastrzeżeniem zmian i możliwych błędów / Sous réserve de modifications et d'erreurs éventuelles



CE

MATEO 87800104

5903839984921

Lamp type Light source Type de lampe Source de lumière Lampentyp Lichtquelle Rodzaj lampy Źródło światła	Wall lamp Applique Wandleuchte Kinkiet	1xE27 max.25
Material Color Matériel Couleur Material Farbe Materiał Kolor	Metal Métal Metall Metal	Black Noir Schwarz Czarny
Type Color of cable Type Couleur de câble Kabeltyp Farbe Rodzaj kabla Kolor	-	-

Material - color of shade Shade No. Matériel - Couleur de l'abat-jour Abat jour N° Lampenschirm Material - Farbe Schirm-Nr. Materiał - kolor abażura Nr abażura	Wallpaper-Beige Fond d'écran-Beige Tapete-Beige Tapeta-Beżowy	A1180
--	--	-------

CE

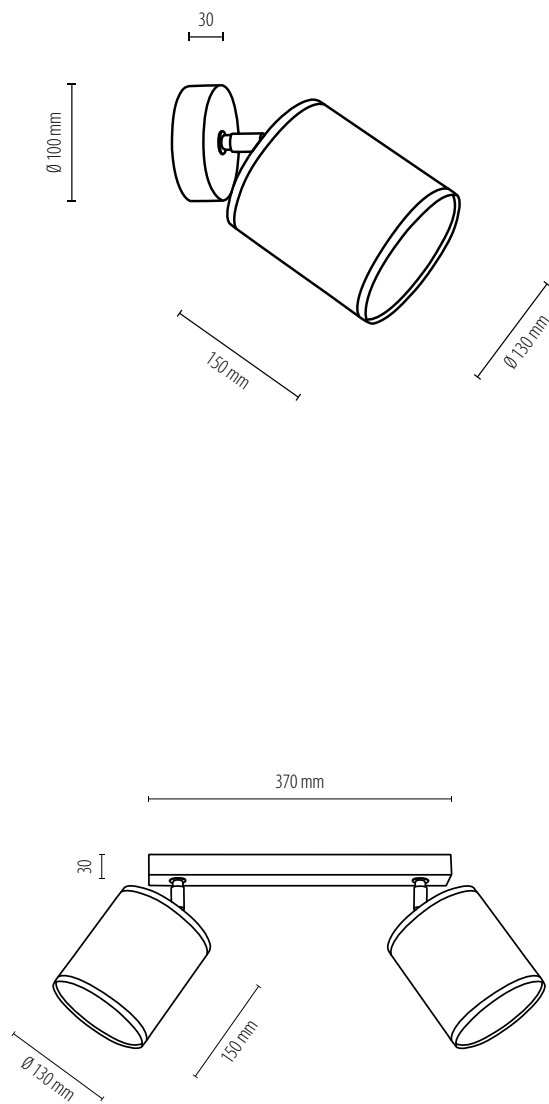
MATEO 87800204

5903839984938

Lamp type Light source Type de lampe Source de lumière Lampentyp Lichtquelle Rodzaj lampy Źródło światła	Ceiling lamp Plafonnier Deckenleuchte Lampa sufitowa	2xE27 max. 25W
Material Color Matériel Couleur Material Farbe Materiał Kolor	Metal Métal Metall Metal	Black Noir Schwarz Czarny
Type Color of cable Type Couleur de câble Kabeltyp Farbe Rodzaj kabla Kolor	-	-

Material - color of shade Shade No. Matériel - Couleur de l'abat-jour Abat jour N° Lampenschirm Material - Farbe Schirm-Nr. Materiał - kolor abażura Nr abażura	Wallpaper-Beige Fond d'écran-Beige Tapete-Beige Tapeta-Beżowy	A1180
--	--	-------

MATEO



Subject to changes and possible errors / Irrtümer und Änderungen vorbehalten / Z zastrzeżeniem zmian i możliwych błędów / Sous réserve de modifications et d'erreurs éventuelles

MATEO



Subject to changes and possible errors / Irrtümer und Änderungen vorbehalten / Z zastrzeżeniem zmian i możliwych błędów / Sous réserve de modifications et d'erreurs éventuelles



CE

MATEO 87800304

5903839984945

Lamp type Light source	Ceiling lamp	
Type de lampe Source de lumière	Plafonnier	
Lampentyp Lichtquelle	Deckenleuchte	3xE27 max. 25W
Rodzaj lampy Źródło światła	Lampa sufitowa	

Material Color	Metal	Black
Matériel Couleur	Métal	Noir
Material Farbe	Metall	Schwarz
Materiał Kolor	Metal	Czarny

Type Color of cable	-	-
Type Couleur de câble	-	-
Kabeltyp Farbe	-	-
Rodzaj kabla Kolor	-	-

Material - color of shade Shade No.	Wallpaper-Beige	
Matériel - Couleur de l'abat-jour Abat jour N°	Fond d'écran-Beige	
Lampenschirm Material - Farbe Schirm-Nr.	Tapete-Beige	A1180
Materiał - kolor abażura Nr abażura	Tapeta-Beżowy	

CE

MATEO 87800404

5903839984952

Lamp type Light source	Ceiling lamp	
Type de lampe Source de lumière	Plafonnier	
Lampentyp Lichtquelle	Deckenleuchte	4xE27 max. 25W
Rodzaj lampy Źródło światła	Lampa sufitowa	

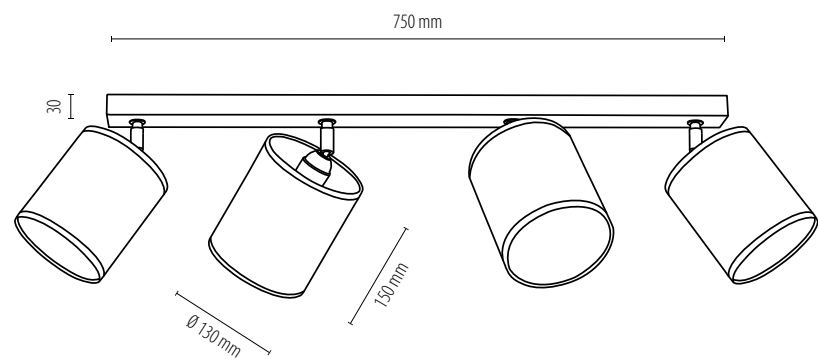
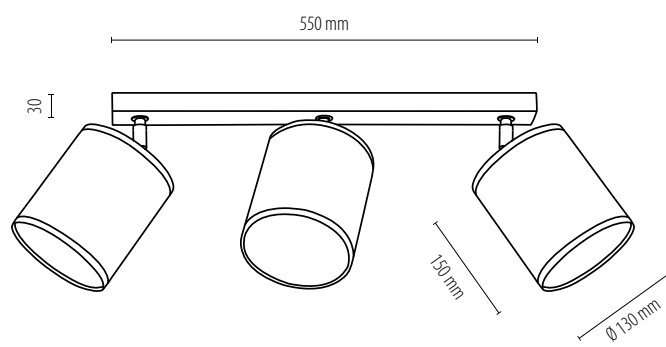
Material Color	Metal	Black
Matériel Couleur	Métal	Noir
Material Farbe	Metall	Schwarz
Materiał Kolor	Metal	Czarny

Type Color of cable	-	-
Type Couleur de câble	-	-
Kabeltyp Farbe	-	-
Rodzaj kabla Kolor	-	-

Material - color of shade Shade No.	Wallpaper-Beige	
Matériel - Couleur de l'abat-jour Abat jour N°	Fond d'écran-Beige	
Lampenschirm Material - Farbe Schirm-Nr.	Tapete-Beige	A1180
Materiał - kolor abażura Nr abażura	Tapeta-Beżowy	



MATEO



Subject to changes and possible errors / Irrtümer und Änderungen vorbehalten / Z zastrzeżeniem zmian i możliwych błędów / Sous réserve de modifications et d'erreurs éventuelles

MATEO



Subject to changes and possible errors / Irrtümer und Änderungen vorbehalten / Z zastrzeżeniem zmian i możliwych błędów / Sous réserve de modifications et d'erreurs éventuelles



CE □

MATEO 87814174

5903839985041

Lamp type Light source Type de lampe Source de lumière Lampentyp Lichtquelle Rodzaj lampy Źródło światła	Table lamp Lampe de table Tischleuchte Lampa stołowa	1xE27 max. 25W
Material Color Matériel Couleur Material Farbe Materiał Kolor	Oak wood/Metal Bois de chêne/Métal Eichenholz/Metall Drewno dębowe/Metal	Oiled oak/Black Chêne huilé/Noir Eiche geölt/Schwarz Dąb olejowany/Czarny
Type Color of cable Type Couleur de câble Kabeltyp Farbe Rodzaj kabla Kolor	Synthetic Synthétique Synthetisch Tworzywo sztuczne	Black Noir Schwarz Czarny
Material - color of shade Shade No. Matériel - Couleur de l'abat-jour Abat jour N° Lampenschirm Material - Farbe Schirm-Nr. Materiał - kolor abażura Nr abażura	Wallpaper-Beige Fond d'écran-Beige Tapete-Beige Tapeta-Beżowy	A1180

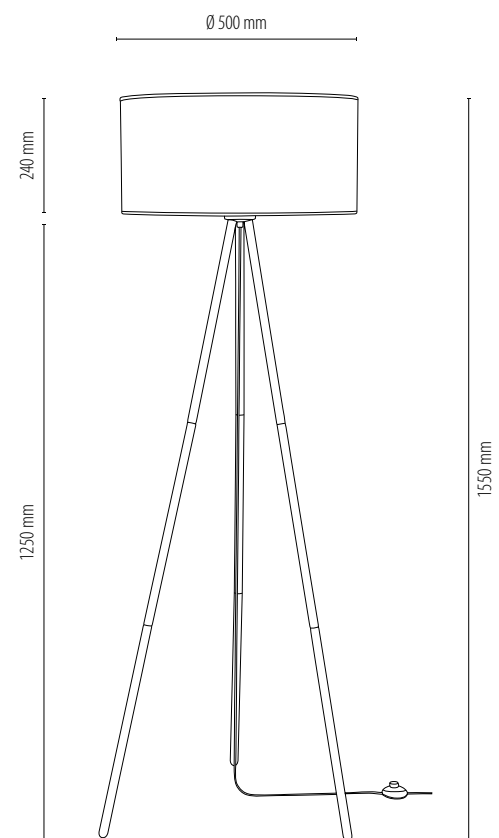
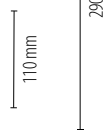
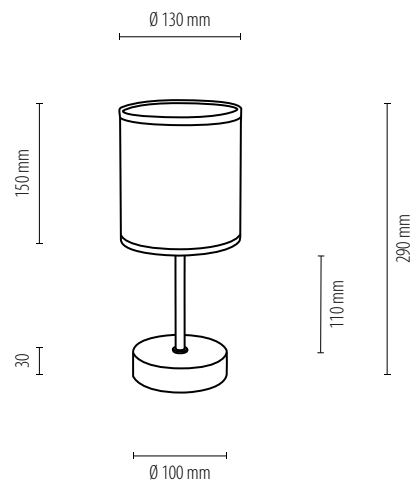
CE □

MATEO 87813104

5903839985058

Lamp type Light source Type de lampe Source de lumière Lampentyp Lichtquelle Rodzaj lampy Źródło światła	Floor lamp Lampadaire Stehleuchte Lampa podłogowa	1xE27 max. 40W
Material Color Matériel Couleur Material Farbe Materiał Kolor	Metal Métal Metall Metal	Black Noir Schwarz Czarny
Type Color of cable Type Couleur de câble Kabeltyp Farbe Rodzaj kabla Kolor	Synthetic Synthétique Synthetisch Tworzywo sztuczne	Black Noir Schwarz Czarny
Material - color of shade Shade No. Matériel - Couleur de l'abat-jour Abat jour N° Lampenschirm Material - Farbe Schirm-Nr. Materiał - kolor abażura Nr abażura	Wallpaper-Beige Fond d'écran-Beige Tapete-Beige Tapeta-Beżowy	A1171

MATEO







Mallo
Wglo



CE □

MALO 17150274

5907642769621

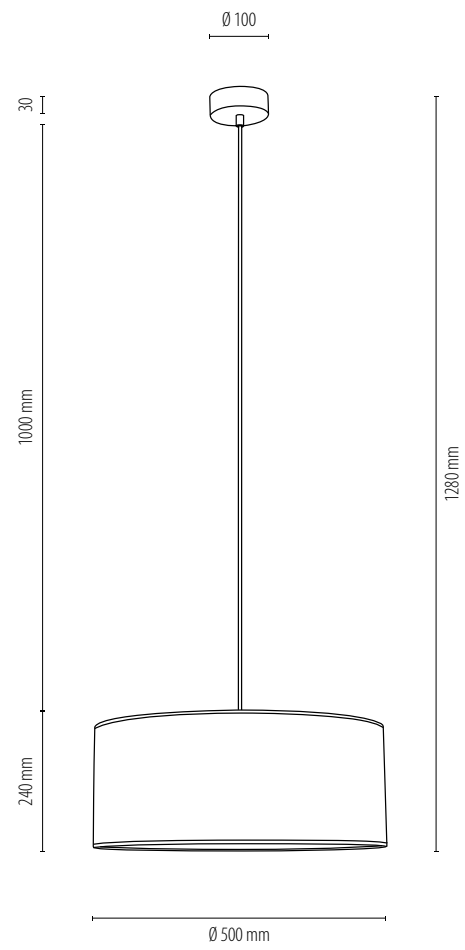
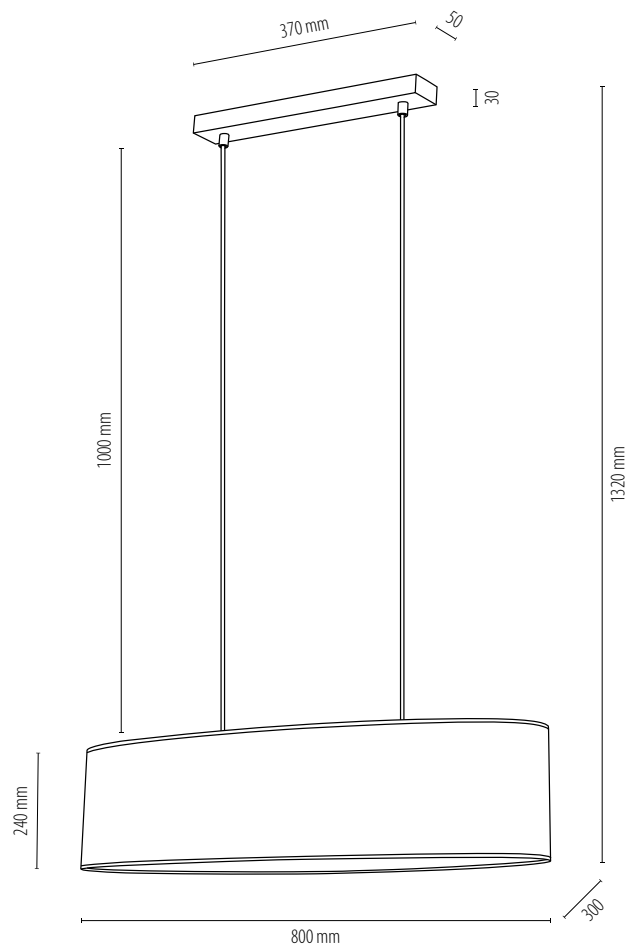
Lamp type Light source Type de lampe Source de lumière Lampentyp Lichtquelle Rodzaj lampy Źródło światła	Pendant Lampe suspendue Pendelleuchte Lampa wisząca	2xE27 max. 40W
Material Color Matériel Couleur Material Farbe Materiał Kolor	Oak wood Bois de chêne Eichenholz Drewno dębowe	Oiled oak Chêne huilé Eiche geölt Dąb olejowany
Type Color of cable Type Couleur de câble Kabeltyp Farbe Rodzaj kabla Kolor	Synthetic Synthétique Synthetisch Tworzywo sztuczne	Transparent Transparent Transparent Transparentny
Material - color of shade Shade No. Matériel - Couleur de l'abat-jour Abat jour N° Lampenschirm Material - Farbe Schirm-Nr. Materiał - kolor abażura Nr abażura	Wallpaper-Multicolor Fond d'écran-Multicolor Tapete-Multicolor Tapeta-Multikolor	A0491

CE □

MALO 16150174

5907642766415

Lamp type Light source Type de lampe Source de lumière Lampentyp Lichtquelle Rodzaj lampy Źródło światła	Pendant Lampe suspendue Pendelleuchte Lampa wisząca	1xE27 max. 60W
Material Color Matériel Couleur Material Farbe Materiał Kolor	Oak wood Bois de chêne Eichenholz Drewno dębowe	Oiled oak Chêne huilé Eiche geölt Dąb olejowany
Type Color of cable Type Couleur de câble Kabeltyp Farbe Rodzaj kabla Kolor	Synthetic Synthétique Synthetisch Tworzywo sztuczne	Transparent Transparent Transparent Transparentny
Material - color of shade Shade No. Matériel - Couleur de l'abat-jour Abat jour N° Lampenschirm Material - Farbe Schirm-Nr. Materiał - kolor abażura Nr abażura	Wallpaper-Multicolor Fond d'écran-Multicolor Tapete-Multicolor Tapeta-Multikolor	A0261





CE 

MALO 74315074

5903313999274

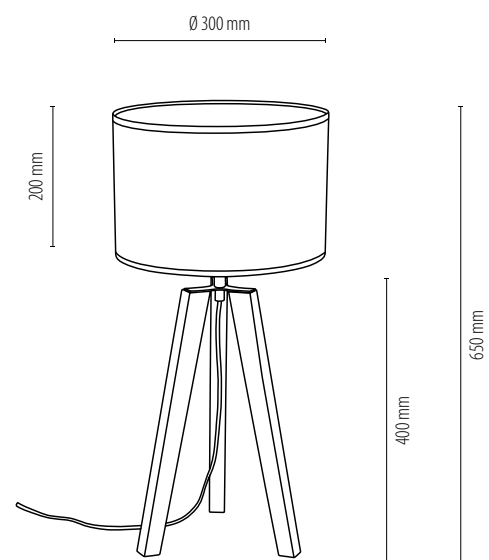
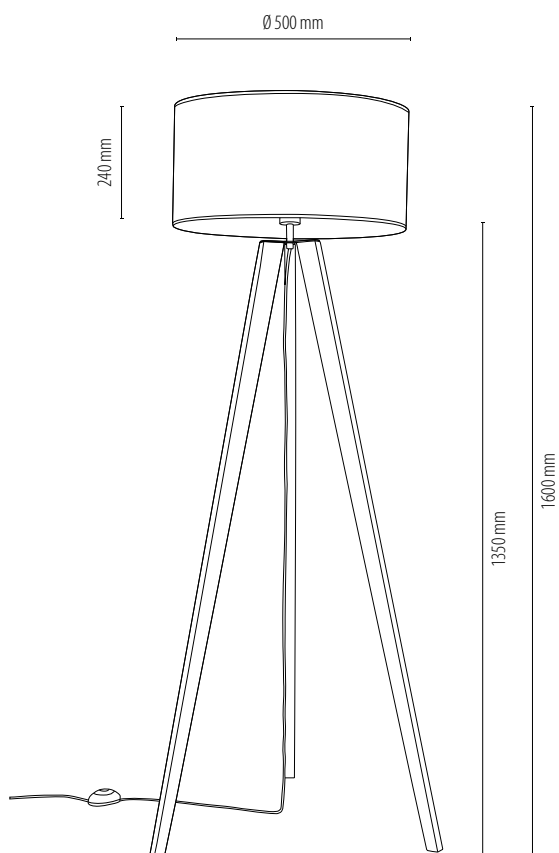
Lamp type Light source Type de lampe Source de lumière Lampentyp Lichtquelle Rodzaj lampy Źródło światła	Floor lamp Lampadaire Stehleuchte Lampa podłogowa	1xE27 max 60W
Material Color Matériel Couleur Material Farbe Materiał Kolor	Oak wood Bois de chêne Eichenholz Drewno dębowe	Oiled oak Chêne huilé Eiche geölt Dąb olejowany
Type Color of cable Type Couleur de câble Kabeltyp Farbe Rodzaj kabla Kolor	Synthetic Synthétique Synthetisch Tworzywo sztuczne	Transparent Transparent Transparent Transparentny
Material - color of shade Shade No. Matériel - Couleur de l'abat-jour Abat jour N° Lampenschirm Material - Farbe Schirm-Nr. Materiał - kolor abażura Nr abażura	Wallpaper-Multicolor Fond d'écran-Multicolor Tapete-Multicolor Tapeta-Multikolor	A0261

CE 

MALO 94315074

5903313999281

Lamp type Light source Type de lampe Source de lumière Lampentyp Lichtquelle Rodzaj lampy Źródło światła	Table lamp Lampe de table Tischleuchte Lampa stołowa	1xE27 max 60W
Material Color Matériel Couleur Material Farbe Materiał Kolor	Oak wood Bois de chêne Eichenholz Drewno dębowe	Oiled oak Chêne huilé Eiche geölt Dąb olejowany
Type Color of cable Type Couleur de câble Kabeltyp Farbe Rodzaj kabla Kolor	Synthetic Synthétique Synthetisch Tworzywo sztuczne	Transparent Transparent Transparent Transparentny
Material - color of shade Shade No. Matériel - Couleur de l'abat-jour Abat jour N° Lampenschirm Material - Farbe Schirm-Nr. Materiał - kolor abażura Nr abażura	Wallpaper-Multicolor Fond d'écran-Multicolor Tapete-Multicolor Tapeta-Multikolor	A0339





CE

MALO 4863802

5907642760086

Lamp type Light source Type de lampe Source de lumière Lampentyp Lichtquelle Rodzaj lampy Źródło światła	Ceiling lamp Plafonnier Deckenleuchte Lampa sufitowa	3xE27 max. 25W
Material Color Matériel Couleur Material Farbe Materiał Kolor	Metal/Acrylic Métal/Acrylique Metall/Acryl Metal/Tworzywo sztuczne	White/Milky Blanc/Laiteux Weiß/Milchig Biały/Mleczny
Type Color of cable Type Couleur de câble Kabeltyp Farbe Rodzaj kabla Kolor	-	-

Material - color of shade Shade No. Matériel - Couleur de l'abat-jour Abat jour N° Lampenschirm Material - Farbe Schirm-Nr. Materiał - kolor abażura Nr abażura	Wallpaper-Multicolor Fond d'écran-Multicolor Tapete-Multicolor Tapeta-Multikolor	A1109
--	---	-------

CE

MALO 4864802

5907642760093

Lamp type Light source Type de lampe Source de lumière Lampentyp Lichtquelle Rodzaj lampy Źródło światła	Ceiling lamp Plafonnier Deckenleuchte Lampa sufitowa	4xE27 max. 25W
Material Color Matériel Couleur Material Farbe Materiał Kolor	Metal/Acrylic Métal/Acrylique Metall/Acryl Metal/Tworzywo sztuczne	White/Milky Blanc/Laiteux Weiß/Milchig Biały/Mleczny
Type Color of cable Type Couleur de câble Kabeltyp Farbe Rodzaj kabla Kolor	-	-

Material - color of shade Shade No. Matériel - Couleur de l'abat-jour Abat jour N° Lampenschirm Material - Farbe Schirm-Nr. Materiał - kolor abażura Nr abażura	Wallpaper-Multicolor Fond d'écran-Multicolor Tapete-Multicolor Tapeta-Multikolor	A1110
--	---	-------



MALO

CE ⊕

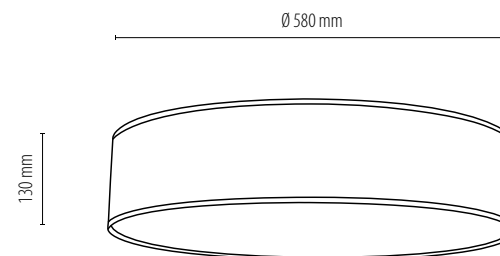
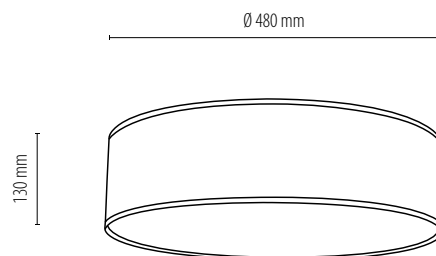
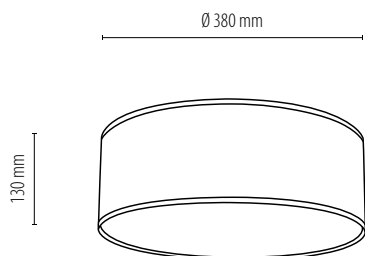
MALO 4865802

5907642760109

Lamp type Light source	Ceiling lamp	
Type de lampe Source de lumière	Plafonnier	
Lampentyp Lichtquelle	Deckenleuchte	4xE27 max. 25W
Rodzaj lampy Źródło światła	Lampa sufitowa	
Material Color	Metal/Acrylic	White/Milky
Matériel Couleur	Métal/Acrylique	Blanc/Laiteux
Material Farbe	Metall/Acryl	Weiß/Milchig
Material Kolor	Metal/Tworzywo sztuczne	Biały/Mleczny
Type Color of cable	-	-
Type Couleur de câble	-	-
Kabeltyp Farbe	-	-
Rodzaj kabla Kolor	-	-



Material - color of shade Shade No.	Wallpaper-Multicolor	
Matériel - Couleur de l'abat-jour Abat jour N°	Fond d'écran-Multicolor	
Lampenschirm Material - Farbe Schirm-Nr.	Tapete-Multicolor	A1111
Material - kolor abażura Nr abażura	Tapeta-Multikolor	



Subject to changes and possible errors / Irrtümer und Änderungen vorbehalten / Z zastrzeżeniem zmian i możliwych błędów / Sous réserve de modifications et d'erreurs éventuelles



CE □

MALO 872150274

5907642766422

Lamp type Light source Type de lampe Source de lumière Lampentyp Lichtquelle Rodzaj lampy Źródło światła	Pendant Lampe suspendue Pendelleuchte Lampa wisząca	2xE27 max. 40W
Material Color Matériel Couleur Material Farbe Materiał Kolor	Oak wood Bois de chêne Eichenholz Drewno dębowe	Oiled oak Chêne huilé Eiche geölt Dąb olejowany
Type Color of cable Type Couleur de câble Kabeltyp Farbe Rodzaj kabla Kolor	Synthetic Synthétique Synthetisch Tworzywo sztuczne	Transparent Transparent Transparent Transparentny

Material - color of shade | Shade No.
Matériel - Couleur de l'abat-jour | Abat jour N°
Lampenschirm Material - Farbe | Schirm-Nr.
Materiał - kolor abażura | Nr abażura

Wallpaper-Multicolor
Fond d'écran-Multicolor
Tapete-Multicolor
Tapeta-Multikolor

A1086

CE □

MALO 74115074

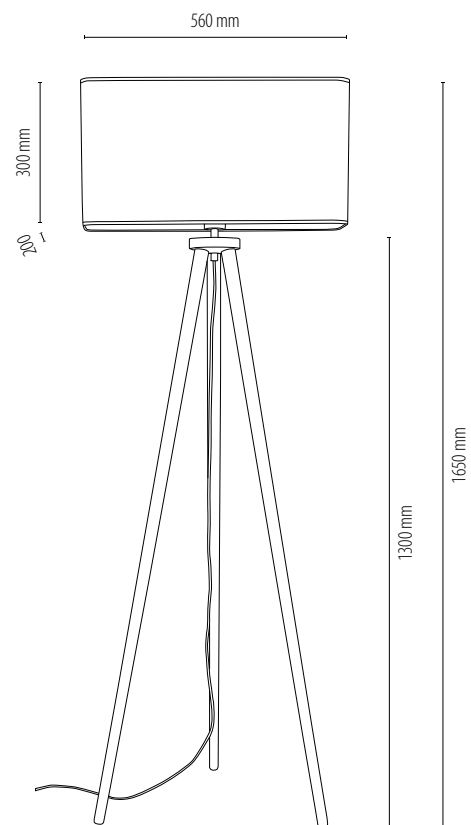
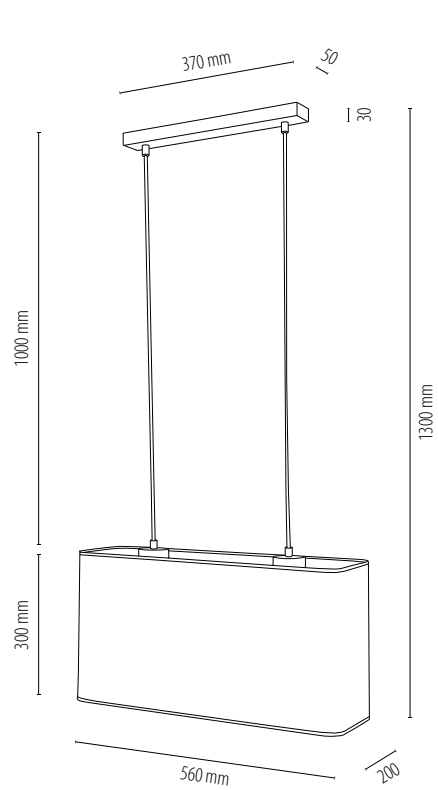
5907642769638

Lamp type Light source Type de lampe Source de lumière Lampentyp Lichtquelle Rodzaj lampy Źródło światła	Floor lamp Lampadaire Stehleuchte Lampa podłogowa	1xE27 max. 40W
Material Color Matériel Couleur Material Farbe Materiał Kolor	Oak wood Bois de chêne Eichenholz Drewno dębowe	Oiled oak Chêne huilé Eiche geölt Dąb olejowany
Type Color of cable Type Couleur de câble Kabeltyp Farbe Rodzaj kabla Kolor	Synthetic Synthétique Synthetisch Tworzywo sztuczne	Transparent Transparent Transparent Transparentny

Material - color of shade | Shade No.
Matériel - Couleur de l'abat-jour | Abat jour N°
Lampenschirm Material - Farbe | Schirm-Nr.
Materiał - kolor abażura | Nr abażura

Wallpaper-Multicolor
Fond d'écran-Multicolor
Tapete-Multicolor
Tapeta-Multikolor

A1087





CE 

MALO 7707174

5907642769645

Lamp type Light source Type de lampe Source de lumière Lampentyp Lichtquelle Rodzaj lampy Źródło światła	Table lamp Lampe de table Tischleuchte Lampa stołowa	1xE27 max 25W
Material Color Matériel Couleur Material Farbe Materiał Kolor	Oak wood Bois de chêne Eichenholz Drewno dębowe	Oiled oak Chêne huilé Eiche geölt Dąb olejowany
Type Color of cable Type Couleur de câble Kabeltyp Farbe Rodzaj kabla Kolor	Fabric Tissu Stoffkabel Oplot	Anthracite Anthracite Anthrazit Antracyt
Material - color of shade Shade No. Matériel - Couleur de l'abat-jour Abat jour N° Lampenschirm Material - Farbe Schirm-Nr. Materiał - kolor abażura Nr abażura	Wallpaper-Multicolor Fond d'écran-Multicolor Tapete-Multicolor Tapeta-Multikolor	A1085

CE 

MALO 7727174

5907642769652

Lamp type Light source Type de lampe Source de lumière Lampentyp Lichtquelle Rodzaj lampy Źródło światła	Table lamp Lampe de table Tischleuchte Lampa stołowa	1xE27 max 25W
Material Color Matériel Couleur Material Farbe Materiał Kolor	Oak wood Bois de chêne Eichenholz Drewno dębowe	Oiled oak Chêne huilé Eiche geölt Dąb olejowany
Type Color of cable Type Couleur de câble Kabeltyp Farbe Rodzaj kabla Kolor	Fabric Tissu Stoffkabel Oplot	Anthracite Anthracite Anthrazit Antracyt
Material - color of shade Shade No. Matériel - Couleur de l'abat-jour Abat jour N° Lampenschirm Material - Farbe Schirm-Nr. Materiał - kolor abażura Nr abażura	Wallpaper-Multicolor Fond d'écran-Multicolor Tapete-Multicolor Tapeta-Multikolor	A1085



MALO

CE □

MALO 7717174

5907642769669

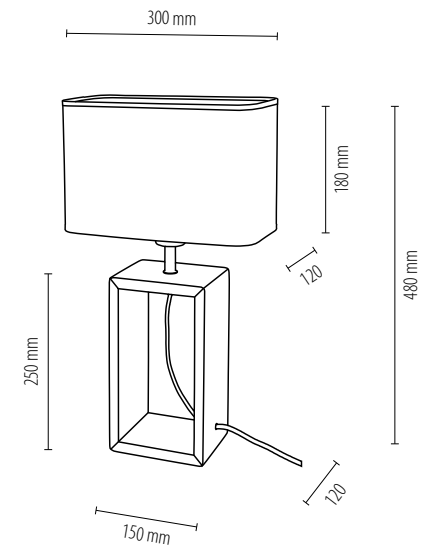
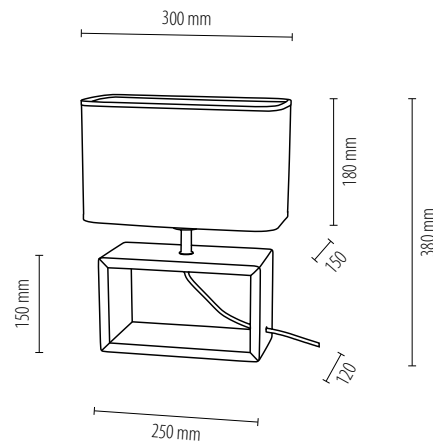
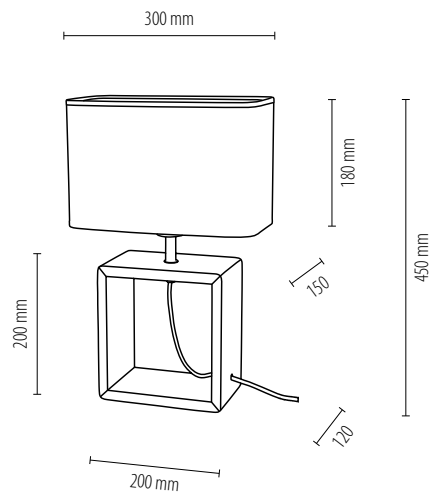
Lamp type Light source	Table lamp	
Type de lampe Source de lumière	Lampe de table	
Lampentyp Lichtquelle	Tischleuchte	1xE27 max 25W
Rodzaj lampy Źródło światła	Lampa stołowa	
Material Color	Oak wood	Oiled oak
Matériel Couleur	Bois de chêne	Chêne huilé
Material Farbe	Eichenholz	Eiche geölt
Material Kolor	Drewno dębowe	Dąb olejowany
Type Color of cable	Fabric	Anthracite
Type Couleur de câble	Tissu	Anthracite
Kabeltyp Farbe	Stoffkabel	Anthrazit
Rodzaj kabla Kolor	Oplot	Antracyt



Material - color of shade | Shade No.
 Matériel - Couleur de l'abat-jour | Abat jour N°
 Lampenschirm Material - Farbe | Schirm-Nr.
 Materiał - kolor abażura | Nr abażura

Wallpaper-Multicolor
 Fond d'écran-Multicolor
 Tapete-Multicolor
 Tapeta-Multikolor

A1085



Subject to changes and possible errors / Irrtümer und Änderungen vorbehalten / Z zastrzeżeniem zmian i możliwych błędów / Sous réserve de modifications et d'erreurs éventuelles





Esposacio
Esposacio

ESPACIO



Subject to changes and possible errors / Irrtümer und Änderungen vorbehalten / Z zastrzeżeniem zmian i możliwych błędów / Sous réserve de modifications et d'erreurs éventuelles



CE □

ESPACIO 17480274

5907642761502

Lamp type Light source Type de lampe Source de lumière Lampentyp Lichtquelle Rodzaj lampy Źródło światła	Pendant Lampe suspendue Pendelleuchte Lampa wisząca	2xE27 max. 40W
Material Color Matériel Couleur Material Farbe Materiał Kolor	Oak wood Bois de chêne Eichenholz Drewno dębowe	Oiled oak Chêne huilé Eiche geölt Dąb olejowany
Type Color of cable Type Couleur de câble Kabeltyp Farbe Rodzaj kabla Kolor	Synthetic Synthétique Synthetisch Tworzywo sztuczne	Transparent Transparent Transparent Transparentny
Material - color of shade Shade No. Matériel - Couleur de l'abat-jour Abat jour N° Lampenschirm Material - Farbe Schirm-Nr. Materiał - kolor abażura Nr abażura	Wallpaper-Multicolor Fond d'écran-Multicolor Tapete-Multicolor Tapeta-Multikolor	A1135

CE □

ESPACIO 524810404

5907642761267

Lamp type Light source Type de lampe Source de lumière Lampentyp Lichtquelle Rodzaj lampy Źródło światła	Pendant Lampe suspendue Pendelleuchte Lampa wisząca	4xE27 max. 25W
Material Color Matériel Couleur Material Farbe Materiał Kolor	Oak wood Bois de chêne Eichenholz Drewno dębowe	Oiled oak Chêne huilé Eiche geölt Dąb olejowany
Type Color of cable Type Couleur de câble Kabeltyp Farbe Rodzaj kabla Kolor	Synthetic Synthétique Synthetisch Tworzywo sztuczne	Transparent Transparent Transparent Transparentny
Material - color of shade Shade No. Matériel - Couleur de l'abat-jour Abat jour N° Lampenschirm Material - Farbe Schirm-Nr. Materiał - kolor abażura Nr abażura	Wallpaper-Multicolor Fond d'écran-Multicolor Tapete-Multicolor Tapeta-Multikolor	A0013



<p>CE </p>		<p>ESPACIO 16480174</p>	<p>5907642762165</p>
<p>Lamp type Light source Type de lampe Source de lumière Lampentyp Lichtquelle Rodzaj lampy Źródło światła</p>	<p>Pendant Lampe suspendue Pendelleuchte Lampa wisząca</p>	<p>1xE27 max. 60W</p>	
<p>Material Color Matériel Couleur Material Farbe Material Kolor</p>	<p>Oak wood Bois de chêne Eichenholz Drewno dębowe</p>	<p>Oiled oak Chêne huilé Eiche geölt Dąb olejowany</p>	
<p>Type Color of cable Type Couleur de câble Kabeltyp Farbe Rodzaj kabla Kolor</p>	<p>Synthetic Synthétique Synthetisch Tworzywo sztuczne</p>	<p>Transparent Transparent Transparent Transparentny</p>	
<p>Material - color of shade Shade No. Matériel - Couleur de l'abat-jour Abat jour N° Lampenschirm Material - Farbe Schirm-Nr. Materiał - kolor abażura Nr abażura</p>	<p>Wallpaper-Multicolor Fond d'écran-Multicolor Tapete-Multicolor Tapeta-Multikolor</p>	<p>A1136</p>	



<p>CE </p>		<p>ESPACIO 16480174</p>	<p>5907642761496</p>
<p>Lamp type Light source Type de lampe Source de lumière Lampentyp Lichtquelle Rodzaj lampy Źródło światła</p>	<p>Pendant Lampe suspendue Pendelleuchte Lampa wisząca</p>	<p>1xE27 max. 60W</p>	
<p>Material Color Matériel Couleur Material Farbe Material Kolor</p>	<p>Oak wood Bois de chêne Eichenholz Drewno dębowe</p>	<p>Oiled oak Chêne huilé Eiche geölt Dąb olejowany</p>	
<p>Type Color of cable Type Couleur de câble Kabeltyp Farbe Rodzaj kabla Kolor</p>	<p>Synthetic Synthétique Synthetisch Tworzywo sztuczne</p>	<p>Transparent Transparent Transparent Transparentny</p>	
<p>Material - color of shade Shade No. Matériel - Couleur de l'abat-jour Abat jour N° Lampenschirm Material - Farbe Schirm-Nr. Materiał - kolor abażura Nr abażura</p>	<p>Wallpaper-Multicolor Fond d'écran-Multicolor Tapete-Multicolor Tapeta-Multikolor</p>	<p>A1161</p>	



Subject to changes and possible errors / Irrtümer und Änderungen vorbehalten / Z zastrzeżeniem zmian i możliwych błędów / Sous réserve de modifications et d'erreurs éventuelles

ESPACIO



Subject to changes and possible errors / Irrtümer und Änderungen vorbehalten / Z zastrzeżeniem zmian i możliwych błędów / Sous réserve de modifications et d'erreurs éventuelles



CE □

ESPACIO 17480204

5907642762196

Lamp type Light source Type de lampe Source de lumière Lampentyp Lichtquelle Rodzaj lampy Źródło światła	Pendant Lampe suspendue Pendelleuchte Lampa wisząca	2xE27 max. 40W
Material Color Matériel Couleur Material Farbe Materiał Kolor	Metal Métal Metall Metal	Black Noir Schwarz Czarny
Type Color of cable Type Couleur de câble Kabeltyp Farbe Rodzaj kabla Kolor	Synthetic Synthétique Synthetisch Tworzywo sztuczne	Transparent Transparent Transparent Transparentny
Material - color of shade Shade No. Matériel - Couleur de l'abat-jour Abat jour N° Lampenschirm Material - Farbe Schirm-Nr. Materiał - kolor abażura Nr abażura	Wallpaper-Multicolor Fond d'écran-Multicolor Tapete-Multicolor Tapeta-Multikolor	A1135

CE □

ESPACIO 56048104

5907642766392

Lamp type Light source Type de lampe Source de lumière Lampentyp Lichtquelle Rodzaj lampy Źródło światła	Ceiling lamp Plafonnier Deckenleuchte Lampa sufitowa	1xE27 max. 60W
Material Color Matériel Couleur Material Farbe Materiał Kolor	Metal/Acrylic Métal/Acrylique Metall/Acryl Metal/Tworzywo sztuczne	Black/Milky Noir/Laiteux Schwarz/Milchig Czarny/Mleczny
Type Color of cable Type Couleur de câble Kabeltyp Farbe Rodzaj kabla Kolor	-	-
Material - color of shade Shade No. Matériel - Couleur de l'abat-jour Abat jour N° Lampenschirm Material - Farbe Schirm-Nr. Materiał - kolor abażura Nr abażura	Wallpaper-Multicolor Fond d'écran-Multicolor Tapete-Multicolor Tapeta-Multikolor	A1231



<p>CE □</p>		<p>ESPACIO 154840104</p>	<p>5907642762189</p>
<p>Lamp type Light source Type de lampe Source de lumière Lampentyp Lichtquelle Rodzaj lampy Źródło światła</p>	<p>Pendant Lampe suspendue Pendelleuchte Lampa wisząca</p>	<p>1xE27 max. 60W</p>	
<p>Material Color Matériel Couleur Material Farbe Material Kolor</p>	<p>Metal Métal Metall Metal</p>	<p>Black Noir Schwarz Czarny</p>	
<p>Type Color of cable Type Couleur de câble Kabeltyp Farbe Rodzaj kabla Kolor</p>	<p>Synthetic Synthétique Synthetisch Tworzywo sztuczne</p>	<p>Transparent Transparent Transparent Transparentny</p>	
<p>Material - color of shade Shade No. Matériel - Couleur de l'abat-jour Abat jour N° Lampenschirm Material - Farbe Schirm-Nr. Materiał - kolor abażura Nr abażura</p>	<p>Wallpaper-Multicolor Fond d'écran-Multicolor Tapete-Multicolor Tapeta-Multikolor</p>	<p>A1136</p>	



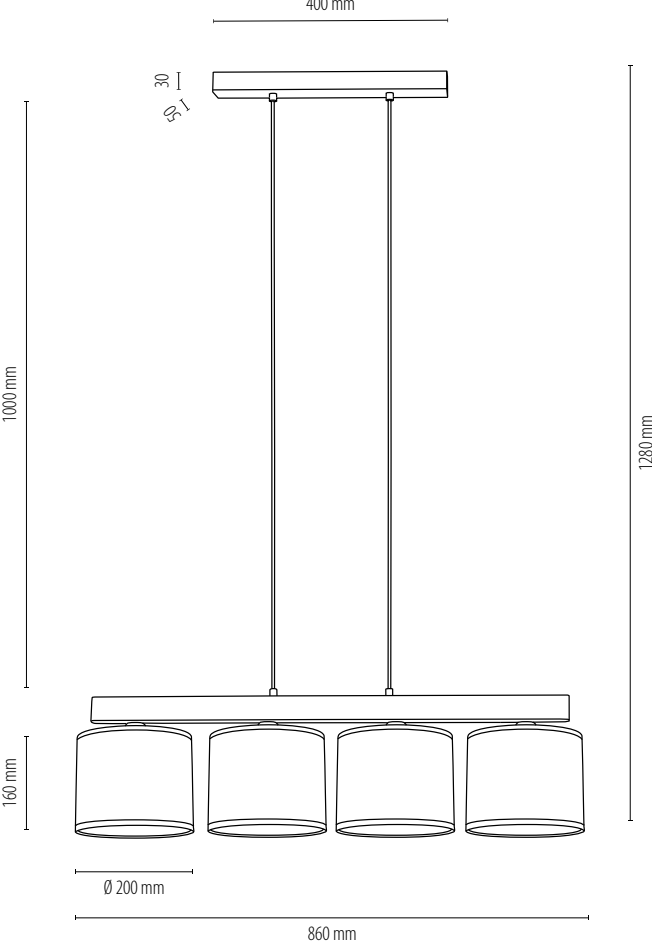
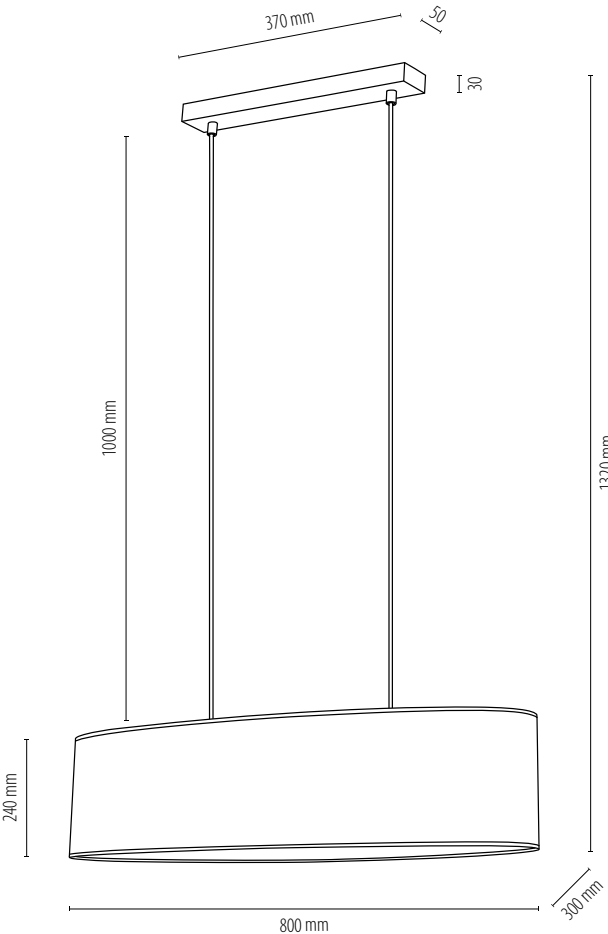
<p>CE □</p>		<p>ESPACIO 15480104</p>	<p>5907642762172</p>
<p>Lamp type Light source Type de lampe Source de lumière Lampentyp Lichtquelle Rodzaj lampy Źródło światła</p>	<p>Pendant Lampe suspendue Pendelleuchte Lampa wisząca</p>	<p>1xE27 max. 60W</p>	
<p>Material Color Matériel Couleur Material Farbe Material Kolor</p>	<p>Metal Métal Metall Metal</p>	<p>Black Noir Schwarz Czarny</p>	
<p>Type Color of cable Type Couleur de câble Kabeltyp Farbe Rodzaj kabla Kolor</p>	<p>Synthetic Synthétique Synthetisch Tworzywo sztuczne</p>	<p>Transparent Transparent Transparent Transparentny</p>	
<p>Material - color of shade Shade No. Matériel - Couleur de l'abat-jour Abat jour N° Lampenschirm Material - Farbe Schirm-Nr. Materiał - kolor abażura Nr abażura</p>	<p>Wallpaper-Multicolor Fond d'écran-Multicolor Tapete-Multicolor Tapeta-Multikolor</p>	<p>A1161</p>	



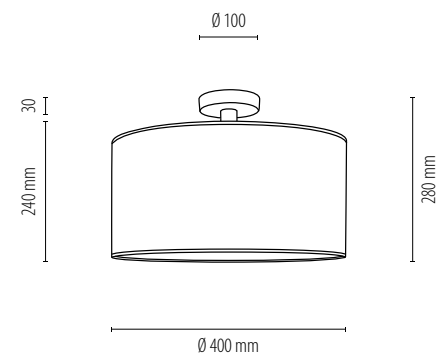
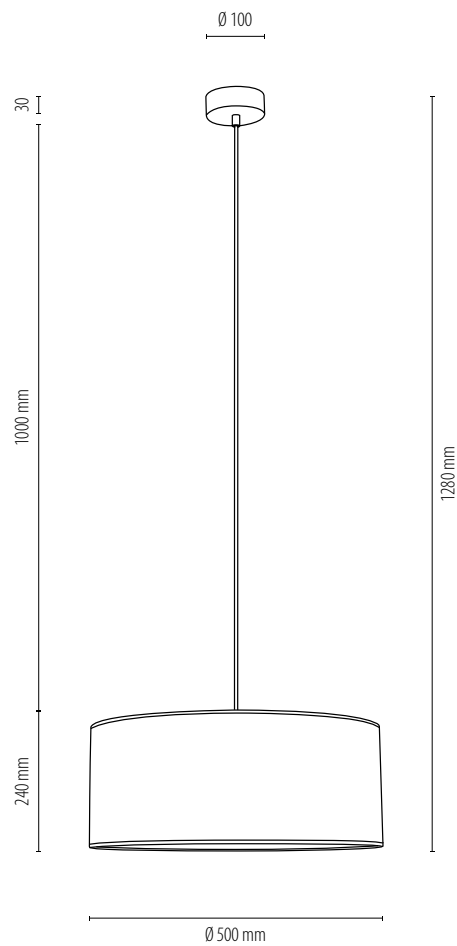
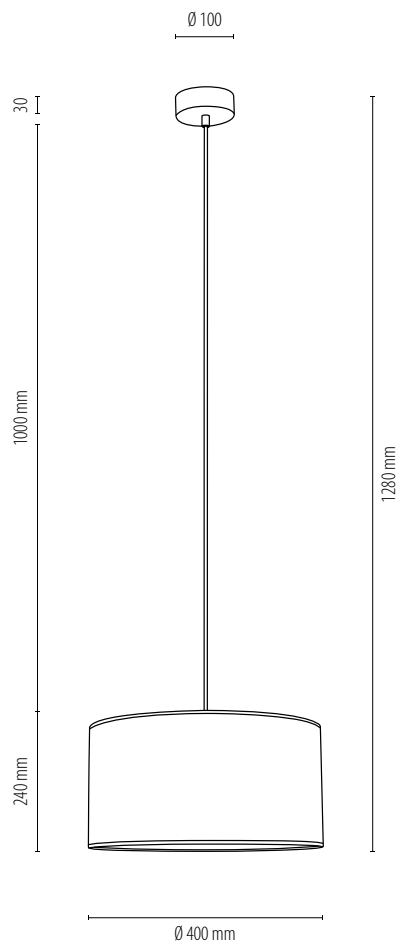
Subject to changes and possible errors / Irrtümer und Änderungen vorbehalten / Z zastrzeżeniem zmian i możliwych błędów / Sous réserve de modifications et d'erreurs éventuelles

ESPACIO

Subject to changes and possible errors / Irrtümer und Änderungen vorbehalten / Z zastrzeżeniem zmian i możliwych błędów / Sous réserve de modifications et d'erreurs éventuelles



ESPACIO



Subject to changes and possible errors / Irrtümer und Änderungen vorbehalten / Z zastrzeżeniem zmian i możliwych błędów / Sous réserve de modifications et d'erreurs éventuelles

ESPACIO



Subject to changes and possible errors / Irrtümer und Änderungen vorbehalten / Z zastrzeżeniem zmian i możliwych błędów / Sous réserve de modifications et d'erreurs éventuelles



CE

ESPACIO 4883802

5907642761533

Lamp type Light source Type de lampe Source de lumière Lampentyp Lichtquelle Rodzaj lampy Źródło światła	Ceiling lamp Plafonnier Deckenleuchte Lampa sufitowa	3xE27 max. 25W
Material Color Matériel Couleur Material Farbe Materiał Kolor	Metal/Acrylic Métal/Acrylique Metall/Acryl Metal/Tworzywo sztuczne	White/Milky Blanc/Laiteux Weiß/Milchig Biały/Mleczny
Type Color of cable Type Couleur de câble Kabeltyp Farbe Rodzaj kabla Kolor	-	-

Material - color of shade | Shade No.
Matériel - Couleur de l'abat-jour | Abat jour N°
Lampenschirm Material - Farbe | Schirm-Nr.
Materiał - kolor abażura | Nr abażura

Wallpaper-Multicolor
Fond d'écran-Multicolor
Tapete-Multicolor
Tapeta-Multikolor

A1153

CE

ESPACIO 4884802

5907642761540

Lamp type Light source Type de lampe Source de lumière Lampentyp Lichtquelle Rodzaj lampy Źródło światła	Ceiling lamp Plafonnier Deckenleuchte Lampa sufitowa	4xE27 max. 25W
Material Color Matériel Couleur Material Farbe Materiał Kolor	Metal/Acrylic Métal/Acrylique Metall/Acryl Metal/Tworzywo sztuczne	White/Milky Blanc/Laiteux Weiß/Milchig Biały/Mleczny
Type Color of cable Type Couleur de câble Kabeltyp Farbe Rodzaj kabla Kolor	-	-

Material - color of shade | Shade No.
Matériel - Couleur de l'abat-jour | Abat jour N°
Lampenschirm Material - Farbe | Schirm-Nr.
Materiał - kolor abażura | Nr abażura

Wallpaper-Multicolor
Fond d'écran-Multicolor
Tapete-Multicolor
Tapeta-Multikolor

A1138



ESPACIO

CE ⊕

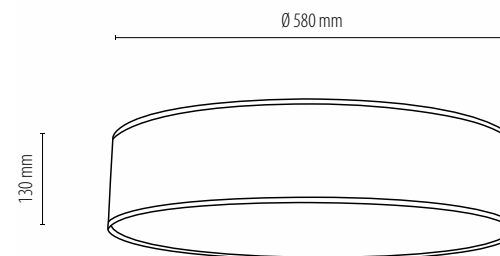
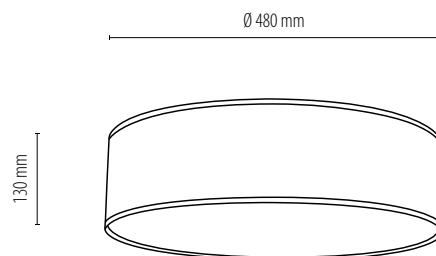
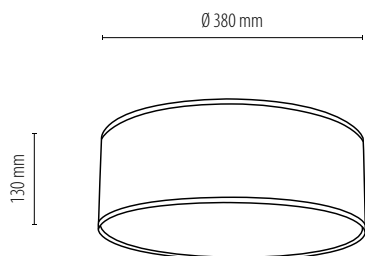
ESPACIO 4885802

5907642761557

Lamp type Light source	Ceiling lamp	
Type de lampe Source de lumière	Plafonnier	
Lampentyp Lichtquelle	Deckenleuchte	4xE27 max. 25W
Rodzaj lampy Źródło światła	Lampa sufitowa	
Material Color	Metal/Acrylic	White/Milky
Matériel Couleur	Métal/Acrylique	Blanc/Laiteux
Material Farbe	Metall/Acryl	Weiß/Milchig
Material Kolor	Metal/Tworzywo sztuczne	Biały/Mleczny
Type Color of cable	-	-
Type Couleur de câble	-	-
Kabeltyp Farbe	-	-
Rodzaj kabla Kolor	-	-



Material - color of shade Shade No.	Wallpaper-Multicolor	
Matériel - Couleur de l'abat-jour Abat jour N°	Fond d'écran-Multicolor	
Lampenschirm Material - Farbe Schirm-Nr.	Tapete-Multicolor	A1139
Material - kolor abażura Nr abażura	Tapeta-Multikolor	



Subject to changes and possible errors / Irrtümer und Änderungen vorbehalten / Z zastrzeżeniem zmian i możliwych błędów / Sous réserve de modifications et d'erreurs éventuelles

ESPACIO



Subject to changes and possible errors / Irrtümer und Änderungen vorbehalten / Z zastrzeżeniem zmian i możliwych błędów / Sous réserve de modifications et d'erreurs éventuelles



CE □

ESPACIO 56748174

5907642762264

Lamp type Light source Type de lampe Source de lumière Lampentyp Lichtquelle Rodzaj lampy Źródło światła	Wall lamp Applique Wandleuchte Kinkiet	1xE27 max. 25W
Material Color Matériel Couleur Material Farbe Materiał Kolor	Oak wood Bois de chêne Eichenholz Drewno dębowe	Oiled oak Chêne huilé Eiche geölt Dąb olejowany
Type Color of cable Type Couleur de câble Kabeltyp Farbe Rodzaj kabla Kolor	-	-

Material - color of shade | Shade No.
Matériel - Couleur de l'abat-jour | Abat jour N°
Lampenschirm Material - Farbe | Schirm-Nr.
Materiał - kolor abażura | Nr abażura

Wallpaper-Multicolor
Fond d'écran-Multicolor
Tapete-Multicolor
Tapeta-Multikolor

A1124

CE □

ESPACIO 56748274

5907642762271

Lamp type Light source Type de lampe Source de lumière Lampentyp Lichtquelle Rodzaj lampy Źródło światła	Ceiling lamp Plafonnier Deckenleuchte Lampa sufitowa	2xE27 max. 25W
Material Color Matériel Couleur Material Farbe Materiał Kolor	Oak wood Bois de chêne Eichenholz Drewno dębowe	Oiled oak Chêne huilé Eiche geölt Dąb olejowany
Type Color of cable Type Couleur de câble Kabeltyp Farbe Rodzaj kabla Kolor	-	-

Material - color of shade | Shade No.
Matériel - Couleur de l'abat-jour | Abat jour N°
Lampenschirm Material - Farbe | Schirm-Nr.
Materiał - kolor abażura | Nr abażura

Wallpaper-Multicolor
Fond d'écran-Multicolor
Tapete-Multicolor
Tapeta-Multikolor

A1124



ESPACIO

<p>CE □</p>		<p>ESPACIO 56748374</p>	<p>5907642762288</p>
<p>Lamp type Light source Type de lampe Source de lumière Lampentyp Lichtquelle Rodzaj lampy Źródło światła</p>	<p>Ceiling lamp Plafonnier Deckenleuchte Lampa sufitowa</p>	<p>3xE27 max. 25W</p>	
<p>Material Color Matériel Couleur Material Farbe Materiał Kolor</p>	<p>Oak wood Bois de chêne Eichenholz Drewno dębowe</p>	<p>Oiled oak Chêne huilé Eiche geölt Dąb olejowany</p>	
<p>Type Color of cable Type Couleur de câble Kabeltyp Farbe Rodzaj kabla Kolor</p>	<p>-</p>	<p>-</p>	
<p>Material - color of shade Shade No. Matériel - Couleur de l'abat-jour Abat jour N° Lampenschirm Material - Farbe Schirm-Nr. Materiał - kolor abażura Nr abażura</p>	<p>Wallpaper-Multicolor Fond d'écran-Multicolor Tapete-Multicolor Tapeta-Multikolor</p>	<p>A1124</p>	



<p>CE □</p>		<p>ESPACIO 56748474</p>	<p>5907642762295</p>
<p>Lamp type Light source Type de lampe Source de lumière Lampentyp Lichtquelle Rodzaj lampy Źródło światła</p>	<p>Ceiling lamp Plafonnier Deckenleuchte Lampa sufitowa</p>	<p>4xE27 max. 25W</p>	
<p>Material Color Matériel Couleur Material Farbe Materiał Kolor</p>	<p>Oak wood Bois de chêne Eichenholz Drewno dębowe</p>	<p>Oiled oak Chêne huilé Eiche geölt Dąb olejowany</p>	
<p>Type Color of cable Type Couleur de câble Kabeltyp Farbe Rodzaj kabla Kolor</p>	<p>-</p>	<p>-</p>	
<p>Material - color of shade Shade No. Matériel - Couleur de l'abat-jour Abat jour N° Lampenschirm Material - Farbe Schirm-Nr. Materiał - kolor abażura Nr abażura</p>	<p>Wallpaper-Multicolor Fond d'écran-Multicolor Tapete-Multicolor Tapeta-Multikolor</p>	<p>A1124</p>	



Subject to changes and possible errors / Irrtümer und Änderungen vorbehalten / Z zastrzeżeniem zmian i możliwych błędów / Sous réserve de modifications et d'erreurs éventuelles

ESPACIO



Subject to changes and possible errors / Irrtümer und Änderungen vorbehalten / Z zastrzeżeniem zmian i możliwych błędów / Sous réserve de modifications et d'erreurs éventuelles



CE □

ESPACIO 56748104

5907642762226

Lamp type Light source Type de lampe Source de lumière Lampentyp Lichtquelle Rodzaj lampy Źródło światła	Wall lamp Applique Wandleuchte Kinkiet	1xE27 max. 25W
Material Color Matériel Couleur Material Farbe Materiał Kolor	Metal Métal Metall Metal	Black Noir Schwarz Czarny
Type Color of cable Type Couleur de câble Kabeltyp Farbe Rodzaj kabla Kolor	-	-

Material - color of shade Shade No. Matériel - Couleur de l'abat-jour Abat jour N° Lampenschirm Material - Farbe Schirm-Nr. Materiał - kolor abażura Nr abażura	Wallpaper-Multicolor Fond d'écran-Multicolor Tapete-Multicolor Tapeta-Multikolor	A1124
--	---	-------

CE □

ESPACIO 56748204

5907642762233

Lamp type Light source Type de lampe Source de lumière Lampentyp Lichtquelle Rodzaj lampy Źródło światła	Ceiling lamp Plafonnier Deckenleuchte Lampa sufitowa	2xE27 max. 25W
Material Color Matériel Couleur Material Farbe Materiał Kolor	Metal Métal Metall Metal	Black Noir Schwarz Czarny
Type Color of cable Type Couleur de câble Kabeltyp Farbe Rodzaj kabla Kolor	-	-

Material - color of shade Shade No. Matériel - Couleur de l'abat-jour Abat jour N° Lampenschirm Material - Farbe Schirm-Nr. Materiał - kolor abażura Nr abażura	Wallpaper-Multicolor Fond d'écran-Multicolor Tapete-Multicolor Tapeta-Multikolor	A1124
--	---	-------



ESPACIO



ESPACIO 56748304

5907642762240

Lamp type Light source Type de lampe Source de lumière Lampentyp Lichtquelle Rodzaj lampy Źródło światła	Ceiling lamp Plafonnier Deckenleuchte Lampa sufitowa	3xE27 max. 25W
Material Color Matériel Couleur Material Farbe Materiał Kolor	Metal Métal Metall Metal	Black Noir Schwarz Czarny
Type Color of cable Type Couleur de câble Kabeltyp Farbe Rodzaj kabla Kolor	-	-

Material - color of shade Shade No. Matériel - Couleur de l'abat-jour Abat jour N° Lampenschirm Material - Farbe Schirm-Nr. Materiał - kolor abażura Nr abażura	Wallpaper-Multicolor Fond d'écran-Multicolor Tapete-Multicolor Tapeta-Multikolor	A1124
--	---	-------



ESPACIO 56748404

5907642762257

Lamp type Light source Type de lampe Source de lumière Lampentyp Lichtquelle Rodzaj lampy Źródło światła	Ceiling lamp Plafonnier Deckenleuchte Lampa sufitowa	4xE27 max. 25W
Material Color Matériel Couleur Material Farbe Materiał Kolor	Metal Métal Metall Metal	Black Noir Schwarz Czarny
Type Color of cable Type Couleur de câble Kabeltyp Farbe Rodzaj kabla Kolor	-	-

Material - color of shade Shade No. Matériel - Couleur de l'abat-jour Abat jour N° Lampenschirm Material - Farbe Schirm-Nr. Materiał - kolor abażura Nr abażura	Wallpaper-Multicolor Fond d'écran-Multicolor Tapete-Multicolor Tapeta-Multikolor	A1124
--	---	-------



Subject to changes and possible errors / Irrtümer und Änderungen vorbehalten / Z zastrzeżeniem zmian i możliwych błędów / Sous réserve de modifications et d'erreurs éventuelles

ESPACIO



Subject to changes and possible errors / Irrtümer und Änderungen vorbehalten / Z zastrzeżeniem zmian i możliwych błędów / Sous réserve de modifications et d'erreurs éventuelles

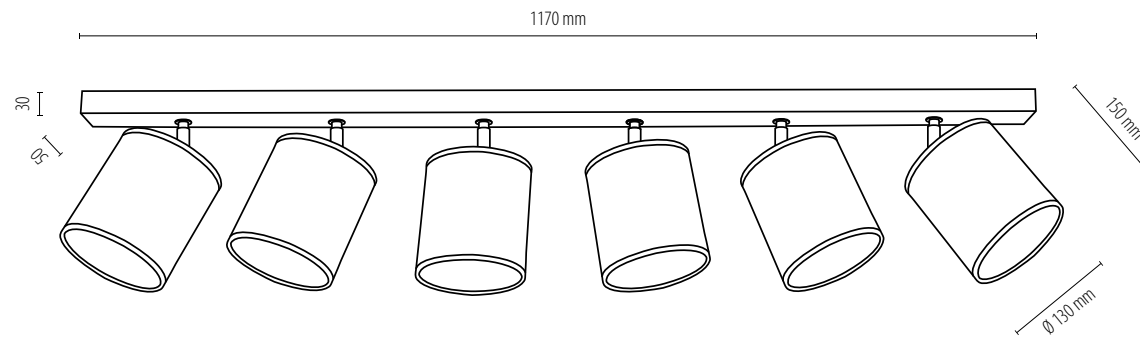


CE

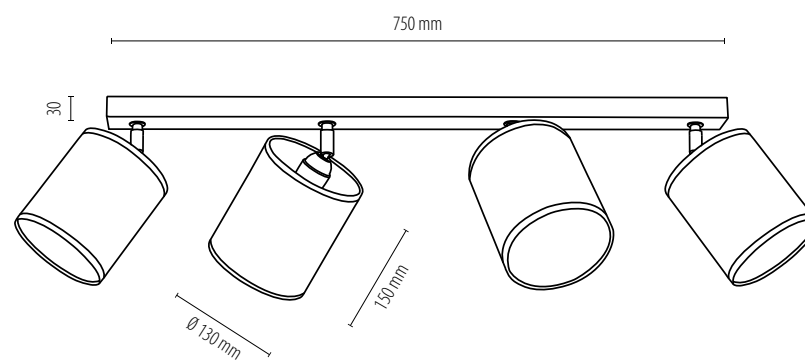
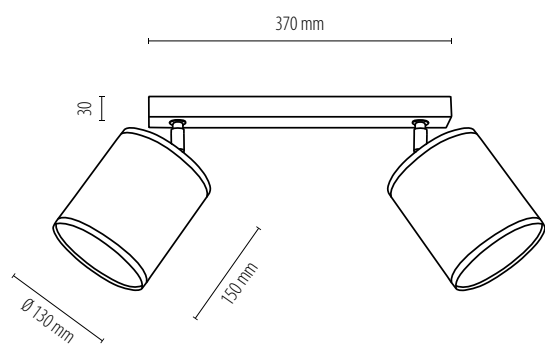
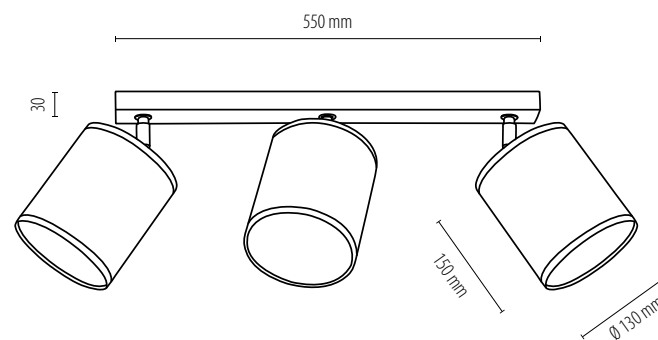
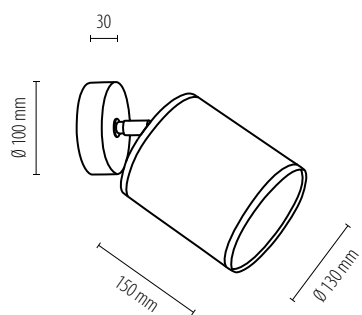
ESPACIO 56748604

5903839981081

Lamp type Light source Type de lampe Source de lumière Lampentyp Lichtquelle Rodzaj lampy Źródło światła	Ceiling lamp Plafonnier Deckenleuchte Lampa sufitowa	6xE27 max. 25W
Material Color Matériel Couleur Material Farbe Materiał Kolor	Metal Métal Metall Metal	Black Noir Schwarz Czarny
Type Color of cable Type Couleur de câble Kabeltyp Farbe Rodzaj kabla Kolor	-	-
Material - color of shade Shade No. Matériel - Couleur de l'abat-jour Abat jour N° Lampenschirm Material - Farbe Schirm-Nr. Materiał - kolor abażura Nr abażura	Wallpaper-Multicolor Fond d'écran-Multicolor Tapete-Multicolor Tapeta-Multikolor	A1124



ESPACIO



Subject to changes and possible errors / Irrtümer und Änderungen vorbehalten / Z zastrzeżeniem zmian i możliwych błędów / Sous réserve de modifications et d'erreurs éventuelles

ESPACIO



Subject to changes and possible errors / Irrtümer und Änderungen vorbehalten / Z zastrzeżeniem zmian i możliwych błędów / Sous réserve de modifications et d'erreurs éventuelles



CE □

ESPACIO 77748974

5907642762202

Lamp type Light source Type de lampe Source de lumière Lampentyp Lichtquelle Rodzaj lampy Źródło światła	Table lamp Lampe de table Tischleuchte Lampa stołowa	1xE27 max. 25W
Material Color Matériel Couleur Material Farbe Materiał Kolor	Oak wood/Metal Bois de chêne/Métal Eichenholz/Metall Drewno dębowe/Metal	Oiled oak/Black Chêne huilé/Noir Eiche geölt/Schwarz Dąb olejowany/Czarny
Type Color of cable Type Couleur de câble Kabeltyp Farbe Rodzaj kabla Kolor	Synthetic Synthétique Synthetisch Tworzywo sztuczne	Black Noir Schwarz Czarny
Material - color of shade Shade No. Matériel - Couleur de l'abat-jour Abat jour N° Lampenschirm Material - Farbe Schirm-Nr. Materiał - kolor abażura Nr abażura	Wallpaper-Multicolor Fond d'écran-Multicolor Tapete-Multicolor Tapeta-Multikolor	A1124

CE □

ESPACIO 862489104

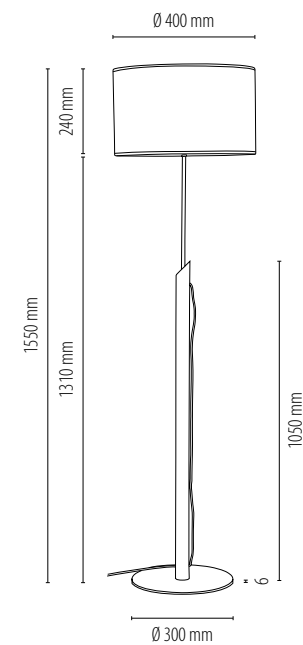
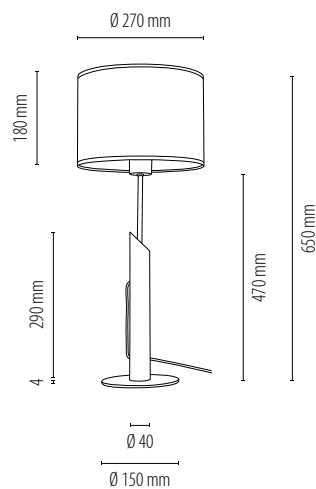
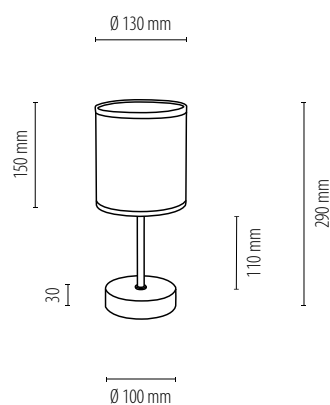
5907642761526

Lamp type Light source Type de lampe Source de lumière Lampentyp Lichtquelle Rodzaj lampy Źródło światła	Table lamp Lampe de table Tischleuchte Lampa stołowa	1xE27 max. 60W
Material Color Matériel Couleur Material Farbe Materiał Kolor	Metal/Oak wood Métal/Bois de chêne Metall/Eichenholz Metal/Drewno dębowe	Black/Oiled oak Noir/Chêne huilé Schwarz/Eiche geölt Czarny/Dąb olejowany
Type Color of cable Type Couleur de câble Kabeltyp Farbe Rodzaj kabla Kolor	Fabric Tissu Stoffkabel Oplot	Black Noir Schwarz Czarny
Material - color of shade Shade No. Matériel - Couleur de l'abat-jour Abat jour N° Lampenschirm Material - Farbe Schirm-Nr. Materiał - kolor abażura Nr abażura	Wallpaper-Multicolor Fond d'écran-Multicolor Tapete-Multicolor Tapeta-Multikolor	A1137



ESPACIO

CE □	ESPACIO 762489104	5907642761519
Lamp type Light source Type de lampe Source de lumière Lampentyp Lichtquelle Rodzaj lampy Źródło światła	Floor lamp Lampadaire Stehleuchte Lampa podłogowa	1xE27 max. 60W
Material Color Matériel Couleur Material Farbe Materiał Kolor	Metal/Oak wood Métal/Bois de chêne Metall/Eichenholz Metal/Drewno dębowe	Black/Oiled oak Noir/Chêne huilé Schwarz/Eiche geölt Czarny/Dąb olejowany
Type Color of cable Type Couleur de câble Kabeltyp Farbe Rodzaj kabla Kolor	Fabric Tissu Stoffkabel Oplot	Black Noir Schwarz Czarny
Material - color of shade Shade No. Matériel - Couleur de l'abat-jour Abat jour N° Lampenschirm Material - Farbe Schirm-Nr. Materiał - kolor abażura Nr abażura	Wallpaper-Multicolor Fond d'écran-Multicolor Tapete-Multicolor Tapeta-Multikolor	A1136



Subject to changes and possible errors / Irrtümer und Änderungen vorbehalten / Z zastrzeżeniem zmian i możliwych błędów / Sous réserve de modifications et d'erreurs éventuelles





Punto
Punto

PUNTO



Subject to changes and possible errors / Irrtümer und Änderungen vorbehalten / Z zastrzeżeniem zmian i możliwych błędów / Sous réserve de modifications et d'erreurs éventuelles



CE □

PUTNO 17490274

5907642761571

Lamp type Light source Type de lampe Source de lumière Lampentyp Lichtquelle Rodzaj lampy Źródło światła	Pendant Lampe suspendue Pendelleuchte Lampa wisząca	2xE27 max. 40W
Material Color Matériel Couleur Material Farbe Materiał Kolor	Oak wood Bois de chêne Eichenholz Drewno dębowe	Oiled oak Chêne huilé Eiche geölt Dąb olejowany
Type Color of cable Type Couleur de câble Kabeltyp Farbe Rodzaj kabla Kolor	Synthetic Synthétique Synthetisch Tworzywo sztuczne	Transparent Transparent Transparent Transparentny
Material - color of shade Shade No. Matériel - Couleur de l'abat-jour Abat jour N° Lampenschirm Material - Farbe Schirm-Nr. Materiał - kolor abażura Nr abażura	Wallpaper-Multicolor Fond d'écran-Multicolor Tapete-Multicolor Tapeta-Multikolor	A1141

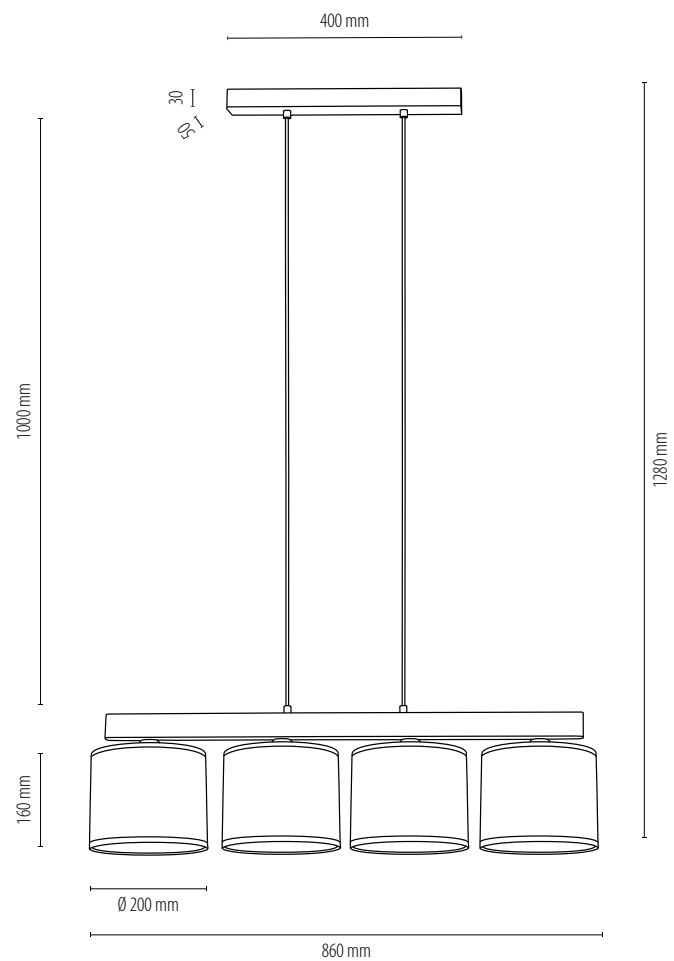
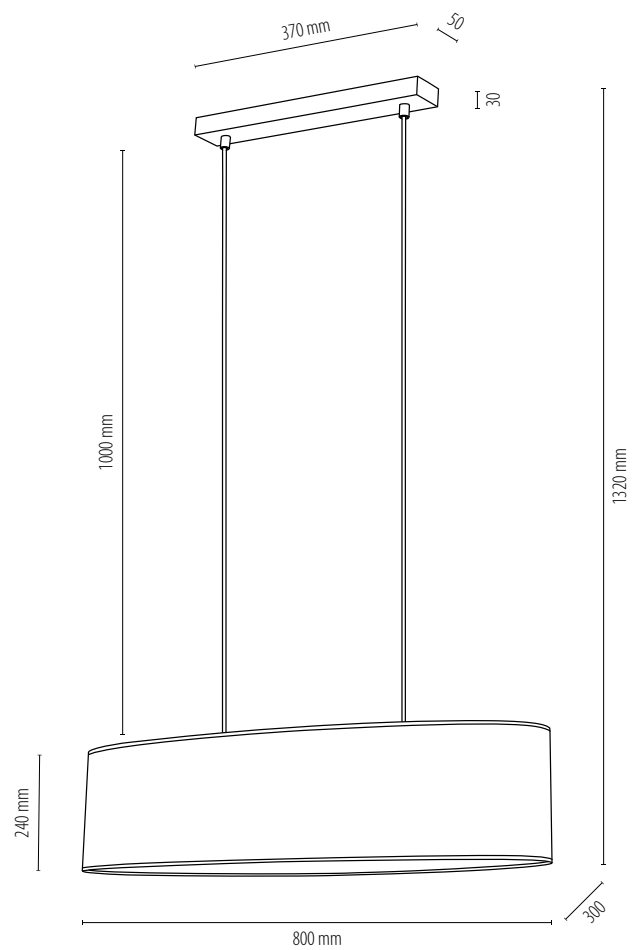
CE □

PUTNO 524910404

5907642761274

Lamp type Light source Type de lampe Source de lumière Lampentyp Lichtquelle Rodzaj lampy Źródło światła	Pendant Lampe suspendue Pendelleuchte Lampa wisząca	4xE27 max. 25W
Material Color Matériel Couleur Material Farbe Materiał Kolor	Oak wood Bois de chêne Eichenholz Drewno dębowe	Oiled oak Chêne huilé Eiche geölt Dąb olejowany
Type Color of cable Type Couleur de câble Kabeltyp Farbe Rodzaj kabla Kolor	Synthetic Synthétique Synthetisch Tworzywo sztuczne	Transparent Transparent Transparent Transparentny
Material - color of shade Shade No. Matériel - Couleur de l'abat-jour Abat jour N° Lampenschirm Material - Farbe Schirm-Nr. Materiał - kolor abażura Nr abażura	Wallpaper-Multicolor Fond d'écran-Multicolor Tapete-Multicolor Tapeta-Multikolor	A0014

PUNTO



Subject to changes and possible errors / Irrtümer und Änderungen vorbehalten / Z zastrzeżeniem zmian i możliwych błędów / Sous réserve de modifications et d'erreurs éventuelles

PUNTO



Subject to changes and possible errors / Irrtümer und Änderungen vorbehalten / Z zastrzeżeniem zmian i możliwych błędów / Sous réserve de modifications et d'erreurs éventuelles



CE

PUTNO 164940174

5907642762318

Lamp type Light source Type de lampe Source de lumière Lampentyp Lichtquelle Rodzaj lampy Źródło światła	Pendant Lampe suspendue Pendelleuchte Lampa wisząca	1xE27 max. 60W
Material Color Matériel Couleur Material Farbe Materiał Kolor	Oak wood Bois de chêne Eichenholz Drewno dębowe	Oiled oak Chêne huilé Eiche geölt Dąb olejowany
Type Color of cable Type Couleur de câble Kabeltyp Farbe Rodzaj kabla Kolor	Synthetic Synthétique Synthetisch Tworzywo sztuczne	Transparent Transparent Transparent Transparentny
Material - color of shade Shade No. Matériel - Couleur de l'abat-jour Abat jour N° Lampenschirm Material - Farbe Schirm-Nr. Materiał - kolor abażura Nr abażura	Wallpaper-Multicolor Fond d'écran-Multicolor Tapete-Multicolor Tapeta-Multikolor	A1142

CE

PUTNO 16490174

5907642761564

Lamp type Light source Type de lampe Source de lumière Lampentyp Lichtquelle Rodzaj lampy Źródło światła	Pendant Lampe suspendue Pendelleuchte Lampa wisząca	1xE27 max. 60W
Material Color Matériel Couleur Material Farbe Materiał Kolor	Oak wood Bois de chêne Eichenholz Drewno dębowe	Oiled oak Chêne huilé Eiche geölt Dąb olejowany
Type Color of cable Type Couleur de câble Kabeltyp Farbe Rodzaj kabla Kolor	Synthetic Synthétique Synthetisch Tworzywo sztuczne	Transparent Transparent Transparent Transparentny
Material - color of shade Shade No. Matériel - Couleur de l'abat-jour Abat jour N° Lampenschirm Material - Farbe Schirm-Nr. Materiał - kolor abażura Nr abażura	Wallpaper-Multicolor Fond d'écran-Multicolor Tapete-Multicolor Tapeta-Multikolor	A1140



PUNTO

CE □

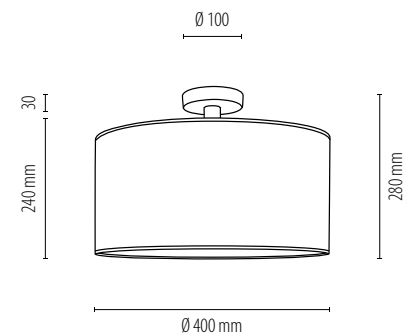
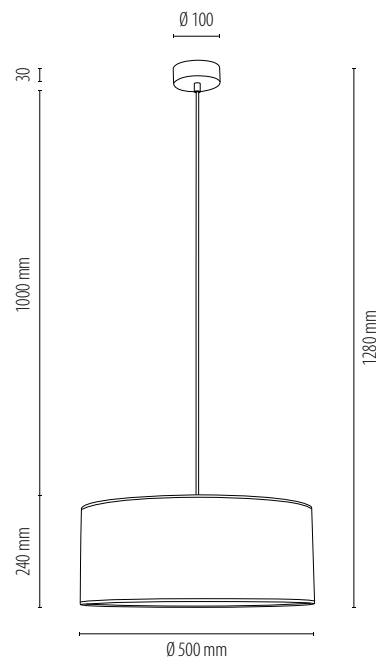
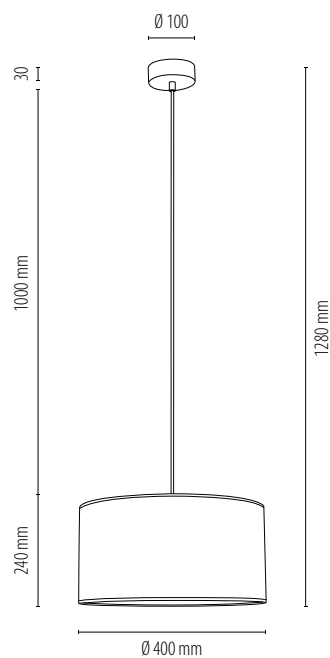
PUNTO 56049174

5903839983092

Lamp type Light source	Ceiling lamp	
Type de lampe Source de lumière	Plafonnier	
Lampentyp Lichtquelle	Deckenleuchte	1xE27 max. 60W
Rodzaj lampy Źródło światła	Lampa sufitowa	
Material Color	Oak wood/Metal/Acrylic	Oiled oak/Black/Milky
Matériel Couleur	Bois de chêne/Métal/Acrylique	Chêne huilé/Noir/Laiteux
Material Farbe	Eichenholz/Metall/Acryl	Eiche geölt/Schwarz/Milchig
Material Kolor	Drewno dębowe/Metal/Tworzywo sztuczne	Dąb olejowany/Czarny/Mleczny
Type Color of cable	-	-
Type Couleur de câble	-	-
Kabeltyp Farbe	-	-
Rodzaj kabla Kolor	-	-



Material - color of shade Shade No.	Wallpaper-Multicolor	
Matériel - Couleur de l'abat-jour Abat jour N°	Fond d'écran-Multicolor	
Lampenschirm Material - Farbe Schirm-Nr.	Tapete-Multicolor	A1162
Material - kolor abażura Nr abażura	Tapeta-Multikolor	



Subject to changes and possible errors / Irrtümer und Änderungen vorbehalten / Z zastrzeżeniem zmian i możliwych błędów / Sous réserve de modifications et d'erreurs éventuelles

PUNTO



Subject to changes and possible errors / Irrtümer und Änderungen vorbehalten / Z zastrzeżeniem zmian i możliwych błędów / Sous réserve de modifications et d'erreurs éventuelles



CE

PUNTO 4893802

5907642761601

Lamp type Light source Type de lampe Source de lumière Lampentyp Lichtquelle Rodzaj lampy Źródło światła	Ceiling lamp Plafonnier Deckenleuchte Lampa sufitowa	3xE27 max. 25W
Material Color Matériel Couleur Material Farbe Materiał Kolor	Metal/Acrylic Métal/Acrylique Metall/Acryl Metal/Tworzywo sztuczne	White/Milky Blanc/Laitéux Weiß/Milchig Biały/Mleczny
Type Color of cable Type Couleur de câble Kabeltyp Farbe Rodzaj kabla Kolor	-	-

Material - color of shade Shade No. Matériel - Couleur de l'abat-jour Abat jour N° Lampenschirm Material - Farbe Schirm-Nr. Materiał - kolor abażura Nr abażura	Wallpaper-Multicolor Fond d'écran-Multicolor Tapete-Multicolor Tapeta-Multikolor	A1154
--	---	-------

CE

PUNTO 4894802

5907642761618

Lamp type Light source Type de lampe Source de lumière Lampentyp Lichtquelle Rodzaj lampy Źródło światła	Ceiling lamp Plafonnier Deckenleuchte Lampa sufitowa	4xE27 max. 25W
Material Color Matériel Couleur Material Farbe Materiał Kolor	Metal/Acrylic Métal/Acrylique Metall/Acryl Metal/Tworzywo sztuczne	White/Milky Blanc/Laitéux Weiß/Milchig Biały/Mleczny
Type Color of cable Type Couleur de câble Kabeltyp Farbe Rodzaj kabla Kolor	-	-

Material - color of shade Shade No. Matériel - Couleur de l'abat-jour Abat jour N° Lampenschirm Material - Farbe Schirm-Nr. Materiał - kolor abażura Nr abażura	Wallpaper-Multicolor Fond d'écran-Multicolor Tapete-Multicolor Tapeta-Multikolor	A1144
--	---	-------



PUNTO

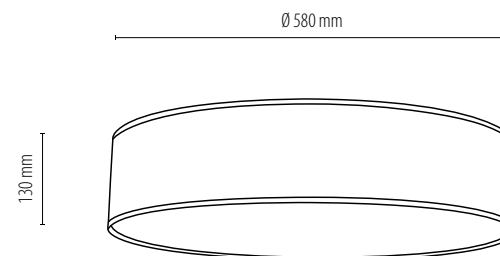
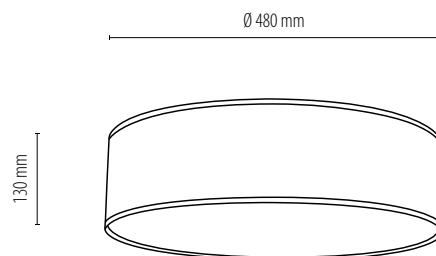
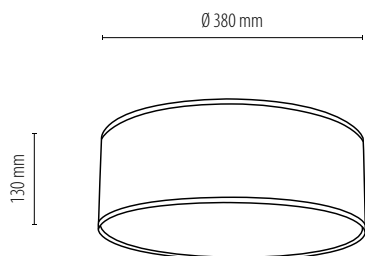
CE ⊕

PUNTO 4895802

5907642761625

Lamp type Light source Type de lampe Source de lumière Lampentyp Lichtquelle Rodzaj lampy Źródło światła	Ceiling lamp Plafonnier Deckenleuchte Lampa sufitowa	4xE27 max. 25W
Material Color Matériel Couleur Material Farbe Materiał Kolor	Metal/Acrylic Métal/Acrylique Metall/Acryl Metal/Tworzywo sztuczne	White/Milky Blanc/Laiteux Weiß/Milchig Biały/Mleczny
Type Color of cable Type Couleur de câble Kabeltyp Farbe Rodzaj kabla Kolor	-	-

Material - color of shade Shade No. Matériel - Couleur de l'abat-jour Abat jour N° Lampenschirm Material - Farbe Schirm-Nr. Materiał - kolor abażura Nr abażura	Wallpaper-Multicolor Fond d'écran-Multicolor Tapete-Multicolor Tapeta-Multikolor	A1145
--	---	-------



Subject to changes and possible errors / Irrtümer und Änderungen vorbehalten / Z zastrzeżeniem zmian i możliwych błędów / Sous réserve de modifications et d'erreurs éventuelles



CE

PUNTO 56749174

5907642762417

Lamp type Light source Type de lampe Source de lumière Lampentyp Lichtquelle Rodzaj lampy Źródło światła	Wall lamp Applique Wandleuchte Kinkiet	1xE27 max. 25W
Material Color Matériel Couleur Material Farbe Materiał Kolor	Oak wood Bois de chêne Eichenholz Drewno dębowe	Oiled oak Chêne huilé Eiche geölt Dąb olejowany
Type Color of cable Type Couleur de câble Kabeltyp Farbe Rodzaj kabla Kolor	-	-
Material - color of shade Shade No. Matériel - Couleur de l'abat-jour Abat jour N° Lampenschirm Material - Farbe Schirm-Nr. Materiał - kolor abażura Nr abażura	Wallpaper-Multicolor Fond d'écran-Multicolor Tapete-Multicolor Tapeta-Multikolor	A1125

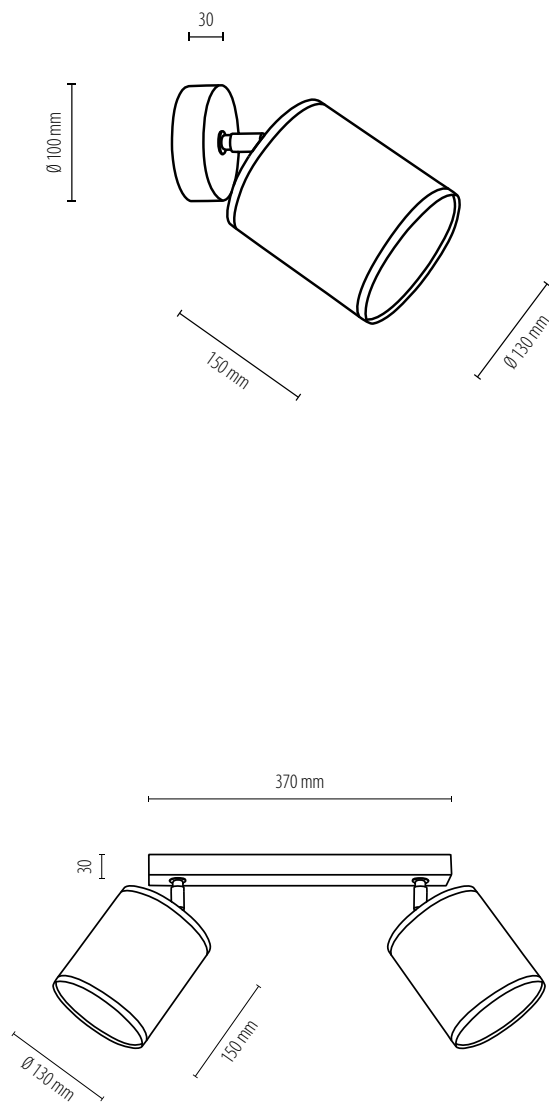
CE

PUNTO 56749274

5907642762424

Lamp type Light source Type de lampe Source de lumière Lampentyp Lichtquelle Rodzaj lampy Źródło światła	Ceiling lamp Plafonnier Deckenleuchte Lampa sufitowa	2xE27 max. 25W
Material Color Matériel Couleur Material Farbe Materiał Kolor	Oak wood Bois de chêne Eichenholz Drewno dębowe	Oiled oak Chêne huilé Eiche geölt Dąb olejowany
Type Color of cable Type Couleur de câble Kabeltyp Farbe Rodzaj kabla Kolor	-	-
Material - color of shade Shade No. Matériel - Couleur de l'abat-jour Abat jour N° Lampenschirm Material - Farbe Schirm-Nr. Materiał - kolor abażura Nr abażura	Wallpaper-Multicolor Fond d'écran-Multicolor Tapete-Multicolor Tapeta-Multikolor	A1125

PUNTO



Subject to changes and possible errors / Irrtümer und Änderungen vorbehalten / Z zastrzeżeniem zmian i możliwych błędów / Sous réserve de modifications et d'erreurs éventuelles

PUNTO



Subject to changes and possible errors / Irrtümer und Änderungen vorbehalten / Z zastrzeżeniem zmian i możliwych błędów / Sous réserve de modifications et d'erreurs éventuelles



CE

PUNTO 56749374

5907642762431

Lamp type Light source	Ceiling lamp	
Type de lampe Source de lumière	Plafonnier	
Lampentyp Lichtquelle	Deckenleuchte	3xE27 max. 25W
Rodzaj lampy Źródło światła	Lampa sufitowa	

Material Color	Oak wood	Oiled oak
Matériel Couleur	Bois de chêne	Chêne huilé
Material Farbe	Eichenholz	Eiche geölt
Material Kolor	Drewno dębowe	Dąb olejowany

Type Color of cable	-	-
Type Couleur de câble	-	-
Kabeltyp Farbe	-	-
Rodzaj kabla Kolor	-	-

Material - color of shade Shade No.	Wallpaper-Multicolor	
Matériel - Couleur de l'abat-jour Abat jour N°	Fond d'écran-Multicolor	
Lampenschirm Material - Farbe Schirm-Nr.	Tapete-Multicolor	A1125
Material - kolor abażura Nr abażura	Tapeta-Multikolor	

CE

PUNTO 56749474

5907642762448



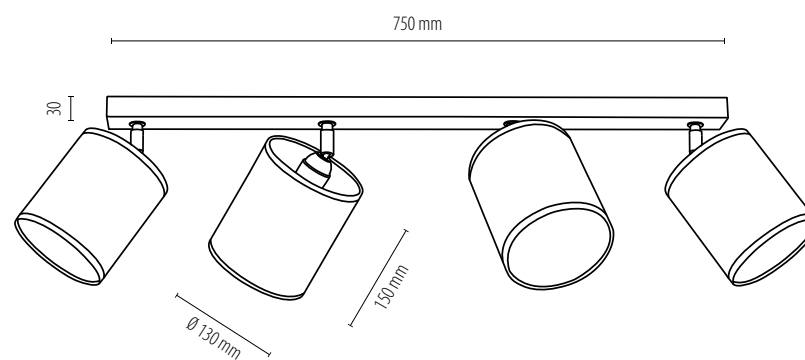
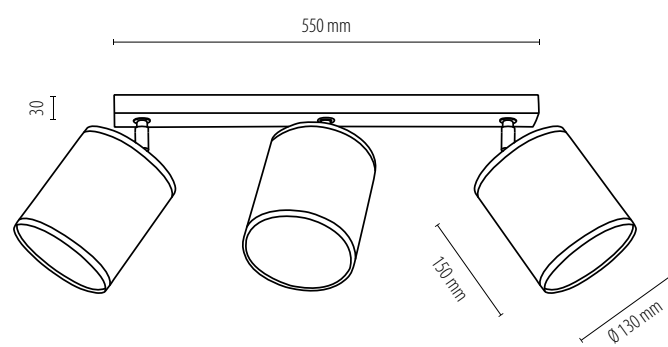
Lamp type Light source	Ceiling lamp	
Type de lampe Source de lumière	Plafonnier	
Lampentyp Lichtquelle	Deckenleuchte	4xE27 max. 25W
Rodzaj lampy Źródło światła	Lampa sufitowa	

Material Color	Oak wood	Oiled oak
Matériel Couleur	Bois de chêne	Chêne huilé
Material Farbe	Eichenholz	Eiche geölt
Material Kolor	Drewno dębowe	Dąb olejowany

Type Color of cable	-	-
Type Couleur de câble	-	-
Kabeltyp Farbe	-	-
Rodzaj kabla Kolor	-	-

Material - color of shade Shade No.	Wallpaper-Multicolor	
Matériel - Couleur de l'abat-jour Abat jour N°	Fond d'écran-Multicolor	
Lampenschirm Material - Farbe Schirm-Nr.	Tapete-Multicolor	A1125
Material - kolor abażura Nr abażura	Tapeta-Multikolor	

PUNTO



Subject to changes and possible errors / Irrtümer und Änderungen vorbehalten / Z zastrzeżeniem zmian i możliwych błędów / Sous réserve de modifications et d'erreurs éventuelles



CE 

PUNTO 77749974

5907642762349

Lamp type Light source Type de lampe Source de lumière Lampentyp Lichtquelle Rodzaj lampy Źródło światła	Table lamp Lampe de table Tischleuchte Lampa stołowa	1xE27 max. 25W
Material Color Matériel Couleur Material Farbe Materiał Kolor	Oak wood/Metal Bois de chêne/Métal Eichenholz/Metall Drewno dębowe/Metal	Oiled oak/Black Chêne huilé/Noir Eiche geölt/Schwarz Dąb olejowany/Czarny
Type Color of cable Type Couleur de câble Kabeltyp Farbe Rodzaj kabla Kolor	Synthetic Synthétique Synthetisch Tworzywo sztuczne	Black Noir Schwarz Czarny
Material - color of shade Shade No. Matériel - Couleur de l'abat-jour Abat jour N° Lampenschirm Material - Farbe Schirm-Nr. Materiał - kolor abażura Nr abażura	Wallpaper-Multicolor Fond d'écran-Multicolor Tapete-Multicolor Tapeta-Multikolor	A1125

CE 

PUNTO 862499104

5907642761595

Lamp type Light source Type de lampe Source de lumière Lampentyp Lichtquelle Rodzaj lampy Źródło światła	Table lamp Lampe de table Tischleuchte Lampa stołowa	1xE27 max. 60W
Material Color Matériel Couleur Material Farbe Materiał Kolor	Metal/Oak wood Métal/Bois de chêne Metall/Eichenholz Metal/Drewno dębowe	Black/Oiled oak Noir/Chêne huilé Schwarz/Eiche geölt Czarny/Dąb olejowany
Type Color of cable Type Couleur de câble Kabeltyp Farbe Rodzaj kabla Kolor	Fabric Tissu Stoffkabel Oplot	Black Noir Schwarz Czarny
Material - color of shade Shade No. Matériel - Couleur de l'abat-jour Abat jour N° Lampenschirm Material - Farbe Schirm-Nr. Materiał - kolor abażura Nr abażura	Wallpaper-Multicolor Fond d'écran-Multicolor Tapete-Multicolor Tapeta-Multikolor	A1143



PUNTO



PUNTO 762499104

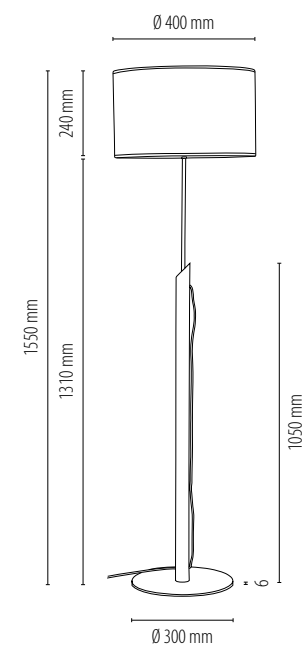
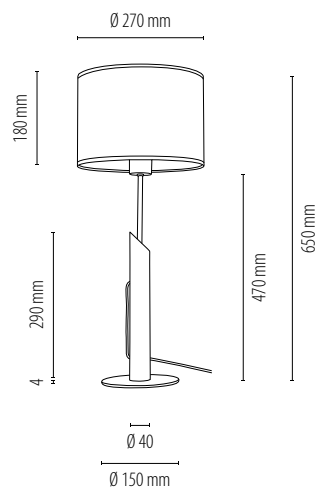
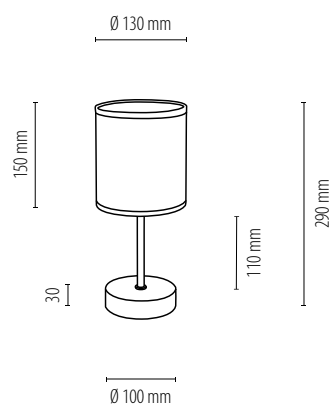
5907642761588

Lamp type Light source	Floor lamp	
Type de lampe Source de lumière	Lampadaire	
Lampentyp Lichtquelle	Stehleuchte	1xE27 max. 60W
Rodzaj lampy Źródło światła	Lampa podłogowa	
Material Color	Metal/Oak wood	Black/Oiled oak
Matériel Couleur	Métal/Bois de chêne	Noir/Chêne huilé
Material Farbe	Metall/Eichenholz	Schwarz/Eiche geölt
Material Kolor	Metal/Drewno dębowe	Czarny/Dąb olejowany
Type Color of cable	Fabric	Black
Type Couleur de câble	Tissu	Noir
Kabeltyp Farbe	Stoffkabel	Schwarz
Rodzaj kabla Kolor	Oplot	Czarny

Material - color of shade | Shade No.
 Matériel - Couleur de l'abat-jour | Abat jour N°
 Lampenschirm Material - Farbe | Schirm-Nr.
 Materiał - kolor abażura | Nr abażura

Wallpaper-Multicolor
 Fond d'écran-Multicolor
 Tapete-Multicolor
 Tapeta-Multikolor

A1142



Subject to changes and possible errors / Irrtümer und Änderungen vorbehalten / Z zastrzeżeniem zmian i możliwych błędów / Sous réserve de modifications et d'erreurs éventuelles



BRITOP LIGHTING

Textile

The first products resembling fabric were made eight thousand years ago. They were not fabrics in today's sense, because they consisted of loosely intertwined fibres, grasses, strips of animal skins, thin branches or vines.

In this way, they formed braids, a structure resembling fabrics. Today, BRITOP Lighting uses various fabrics for the production of lampshades - from simple but noble cotton, chintz, plush, to various types of linen, which we colour in many shades. It is also important what impact the production process of a given fabric has on the natural environment. Linen is BIODEGRADABLE. This natural fabric does not pollute our planet during its decomposition. Also, the cultivation of flax is one of the least polluting the environment - flax attacks few pests, no pesticides are used in growing it. Growing flax is often „zero waste” - every part of the plant can be used, among others on paper, insulation or chaff plates ...

Innovative lampshades are also based on a material similar to washable wallpaper - beautiful, fashionable and timeless designs can enjoy the eye of the user for a long time.

The lampshades we equip our lampshades with are manufactured from European materials in Poland.

Textile

Ce n'était pas des tissus dans la compréhension d'aujourd'hui, car ils étaient constitués de fibres lâchement tissées, d'herbes, de bandes de peaux d'animaux, de fines branches ou de plantes grimpantes.

De cette façon, les tresses ont été créées, ressemblant à des tissus. Aujourd'hui, en utilisant les biens de la nature et en y revenant, BRITOP Lighting utilise différents tissus pour la production d'abat-jour - du coton simple mais noble, du chintz, de la peluche, aux différents types de lin que nous teignons dans de nombreuses nuances.

L'impact du processus de production d'un tissu donné sur l'environnement naturel est également important. Le lin est BIODÉGRADABLE. Ce tissu naturel ne pollue pas notre planète lors de sa décomposition. De plus, la culture du lin est l'une des moins polluantes pour l'environnement - le lin attaque peu de ravageurs, aucun pesticide n'est utilisé dans sa culture. La culture du lin est souvent „zéro déchet” - chaque partie de la plante peut être utilisée, entre autres pour papier, isolant ou plaques de paillettes ...

Des abat-jour innovants sont également créés à partir d'un matériau similaire au papier peint lavable - de beaux designs à la mode et intemporels peuvent plaire à l'œil de l'utilisateur pendant longtemps. Les abat-jours dont nous équipons nos lampes sont fabriqués à partir de matériaux européens en Pologne.

Textil

Die ersten stoffähnlichen Produkte wurden bereits vor achttausend Jahren hergestellt. Nach heutigem Verständnis waren sie keine Stoffe, da sie aus locker gewebten Fasern, Gräsern, Streifen aus Tierhäuten, dünnen Zweigen oder Kriechpflanzen bestanden. Auf diese Weise wurden Zöpfe hergestellt, die Stoffen ähneln. Heute verwendet BRITOP Lighting die Güter der Natur und kehrt zu ihnen zurück, um Lampenschirme für die Herstellung verschiedener Stoffe zu verwenden - von einfacher, aber edler Baumwolle, Chintz, Plüsch bis zu verschiedenen Arten von Leinen, die wir in vielen Farben färben.

Es ist auch wichtig, welchen Einfluss der Produktionsprozess eines bestimmten Stoffes auf die natürliche Umwelt hat. Leinen ist biologisch abbaubar. Dieses natürliche Gewebe verschmutzt unseren Planeten während seiner Zersetzung nicht. Auch der Anbau von Flachs ist einer der am wenigsten umweltschädlichen - Flachs befällt nur wenige Schädlinge, bei seinem Anbau werden keine Pestizide eingesetzt. Der Anbau von Flachs ist oft „Null Abfall” - unter anderem kann jeder Teil der Pflanze genutzt werden auf Papier, Isolierung oder Spreuplatten ... Innovative Lampenschirme werden ebenfalls auf der Grundlage eines Materials hergestellt, das einer waschbaren Tapete ähnelt - schöne, modische und zeitlose Designs können das Auge des Benutzers für lange Zeit erfreuen. Die Lampenschirme, mit denen wir unsere Lampen ausstatten, entstehen in Polen aus europäischen Materialien.

Tkanina

Pierwsze wyroby przypominające tkaninę tworzono już przed ośmioma tysiącami lat. Nie były to tkaniny w dzisiejszym rozumieniu, ponieważ składały się z luźno splecionych ze sobą włókien, traw, pasków skór zwierzęcych, cienkich gałęzi czy pnączy.

Powstawały w ten sposób plecionki, strukturą przypominające tkaniny. Dzisiaj, korzystając z dóbr natury i wracając do niej, BRITOP Lighting używa do produkcji abażurów różnych tkanin - od prostej ale szlachetnej bawełny, chintzu, pluszu, aż po różnego typu lny, które barwimy na wiele odcieni. Nie bez znaczenia jest także to, jaki wpływ proces produkcji danej tkaniny ma na środowisko naturalne. Len jest BIODEGRADOWALNY. Ta naturalna tkanina, podczas swego rozkładu nie zanieczyszcza więc naszej planety. Również uprawa lnu jest jedną z najmniej zanieczyszczających środowisko - len atakuje niewiele szkodników, przy jego uprawie nie używa się pestycydów. Uprawa lnu to często „zero waste” - każdy fragment rośliny może zostać wykorzystany m.in. na papier, izolację, czy płyty paździerzowe...

Innowacyjne abażury powstają również w oparciu o materiał podobny do zmywalnej tapety - piękne, modne i ponadczasowe wzory mogą cieszyć oko użytkownika na długo. Abażury w jakie wyposażamy nasze lampy produkujemy z europejskich materiałów w Polsce.



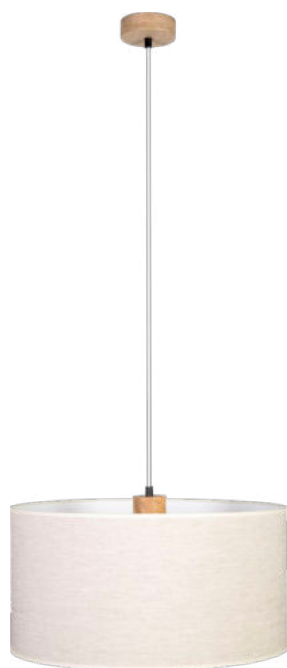


Boho
Boho

BOHO



Subject to changes and possible errors / Irrtümer und Änderungen vorbehalten / Z zastrzeżeniem zmian i możliwych błędów / Sous réserve de modifications et d'erreurs éventuelles



CE □

BOHO 17910274

5907642765906

Lamp type Light source Type de lampe Source de lumière Lampentyp Lichtquelle Rodzaj lampy Źródło światła	Pendant Lampe suspendue Pendelleuchte Lampa wisząca	2xE27 max. 40W
Material Color Matériel Couleur Material Farbe Materiał Kolor	Oak wood Bois de chêne Eichenholz Drewno dębowe	Oiled oak Chêne huilé Eiche geölt Dąb olejowany
Type Color of cable Type Couleur de câble Kabeltyp Farbe Rodzaj kabla Kolor	Synthetic Synthétique Synthetisch Tworzywo sztuczne	Transparent Transparent Transparent Transparentny
Material - color of shade Shade No. Matériel - Couleur de l'abat-jour Abat jour N° Lampenschirm Material - Farbe Schirm-Nr. Materiał - kolor abażura Nr abażura	Linen fabric-Beige Tissu en lin-Beige Leinenstoff-Beige Tkanina len-Beżowy	A1240

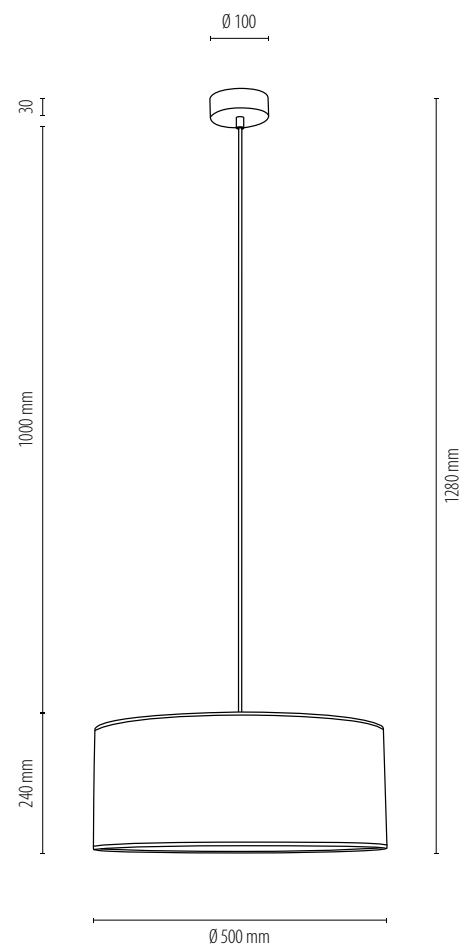
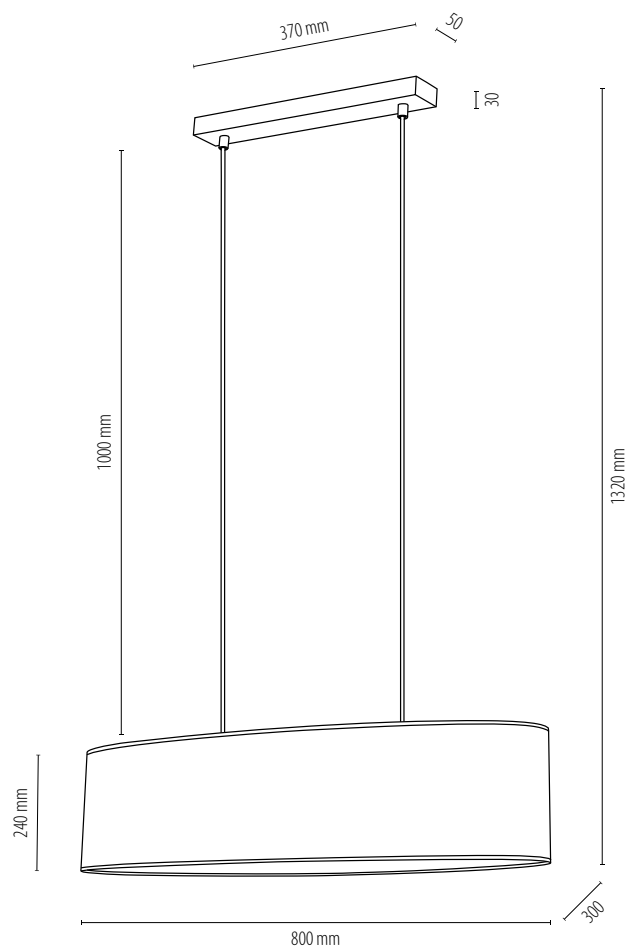
CE □

BOHO 16910174

5907642765838

Lamp type Light source Type de lampe Source de lumière Lampentyp Lichtquelle Rodzaj lampy Źródło światła	Pendant Lampe suspendue Pendelleuchte Lampa wisząca	1xE27 max. 60W
Material Color Matériel Couleur Material Farbe Materiał Kolor	Oak wood Bois de chêne Eichenholz Drewno dębowe	Oiled oak Chêne huilé Eiche geölt Dąb olejowany
Type Color of cable Type Couleur de câble Kabeltyp Farbe Rodzaj kabla Kolor	Synthetic Synthétique Synthetisch Tworzywo sztuczne	Transparent Transparent Transparent Transparentny
Material - color of shade Shade No. Matériel - Couleur de l'abat-jour Abat jour N° Lampenschirm Material - Farbe Schirm-Nr. Materiał - kolor abażura Nr abażura	Linen fabric-Beige Tissu en lin-Beige Leinenstoff-Beige Tkanina len-Beżowy	A1236

BOHO



Subject to changes and possible errors / Irrtümer und Änderungen vorbehalten / Z zastrzeżeniem zmian i możliwych błędów / Sous réserve de modifications et d'erreurs éventuelles

BOHO



Subject to changes and possible errors / Irrtümer und Änderungen vorbehalten / Z zastrzeżeniem zmian i możliwych błędów / Sous réserve de modifications et d'erreurs éventuelles



CE □

BOHO 16910374

5907642765845

Lamp type Light source Type de lampe Source de lumière Lampentyp Lichtquelle Rodzaj lampy Źródło światła	Pendant Lampe suspendue Pendelleuchte Lampa wisząca	3xE27 max. 40W
Material Color Matériel Couleur Material Farbe Materiał Kolor	Oak wood Bois de chêne Eichenholz Drewno dębowe	Oiled oak Chêne huilé Eiche geölt Dąb olejowany
Type Color of cable Type Couleur de câble Kabeltyp Farbe Rodzaj kabla Kolor	Synthetic Synthétique Synthetisch Tworzywo sztuczne	Transparent Transparent Transparent Transparentny

Material - color of shade Shade No. Matériel - Couleur de l'abat-jour Abat jour N° Lampenschirm Material - Farbe Schirm-Nr. Materiał - kolor abażura Nr abażura	Linen fabric-Beige Tissu en lin-Beige Leinenstoff-Beige Tkanina len-Beżowy	A1237
--	---	-------

CE □

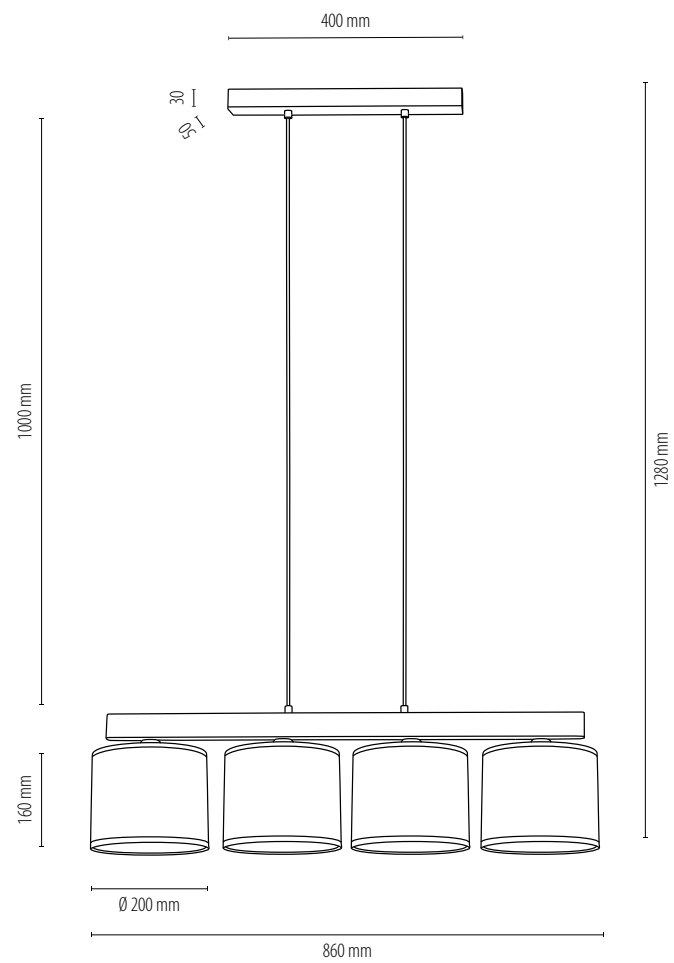
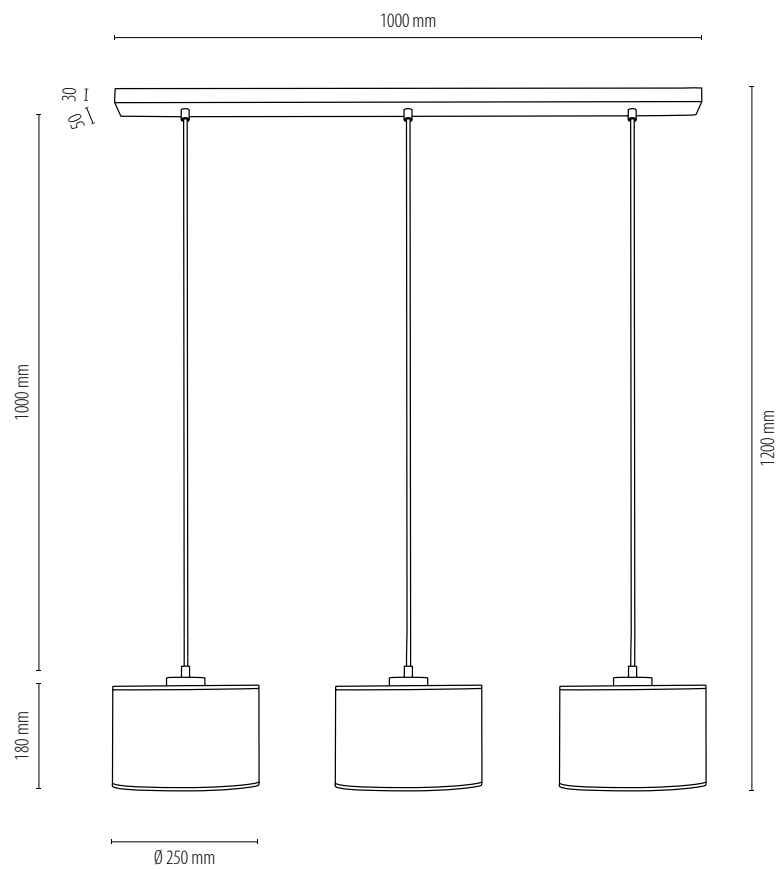
BOHO 529110404

5907642765913

Lamp type Light source Type de lampe Source de lumière Lampentyp Lichtquelle Rodzaj lampy Źródło światła	Pendant Lampe suspendue Pendelleuchte Lampa wisząca	4xE27 max. 25W
Material Color Matériel Couleur Material Farbe Materiał Kolor	Oak wood Bois de chêne Eichenholz Drewno dębowe	Oiled oak Chêne huilé Eiche geölt Dąb olejowany
Type Color of cable Type Couleur de câble Kabeltyp Farbe Rodzaj kabla Kolor	Synthetic Synthétique Synthetisch Tworzywo sztuczne	Transparent Transparent Transparent Transparentny

Material - color of shade Shade No. Matériel - Couleur de l'abat-jour Abat jour N° Lampenschirm Material - Farbe Schirm-Nr. Materiał - kolor abażura Nr abażura	Linen fabric-Beige Tissu en lin-Beige Leinenstoff-Beige Tkanina len-Beżowy	A0016
--	---	-------

BOHO



Subject to changes and possible errors / Irrtümer und Änderungen vorbehalten / Z zastrzeżeniem zmian i możliwych błędów / Sous réserve de modifications et d'erreurs éventuelles

BOHO



Subject to changes and possible errors / Irrtümer und Änderungen vorbehalten / Z zastrzeżeniem zmian i możliwych błędów / Sous réserve de modifications et d'erreurs éventuelles



CE ⊕

BOHO 47913802

5907642765920

Lamp type Light source Type de lampe Source de lumière Lampentyp Lichtquelle Rodzaj lampy Źródło światła	Ceiling lamp Plafonnier Deckenleuchte Lampa sufitowa	3xE27 max. 25W
Material Color Matériel Couleur Material Farbe Materiał Kolor	Metal/Synthetic Métal/Synthétique Metall/Synthetisch Metal/Tworzywo sztuczne	White/Milky Blanc/Laiteux Weiß/Milchig Biały/Mleczny
Type Color of cable Type Couleur de câble Kabeltyp Farbe Rodzaj kabla Kolor	-	-

Material - color of shade Shade No. Matériel - Couleur de l'abat-jour Abat jour N° Lampenschirm Material - Farbe Schirm-Nr. Materiał - kolor abażura Nr abażura	Linen fabric-Beige Tissu en lin-Beige Leinenstoff-Beige Tkanina len-Beżowy	A1242
--	---	-------

CE ⊕

BOHO 47914802

5907642765937

Lamp type Light source Type de lampe Source de lumière Lampentyp Lichtquelle Rodzaj lampy Źródło światła	Ceiling lamp Plafonnier Deckenleuchte Lampa sufitowa	4xE27 max. 25W
Material Color Matériel Couleur Material Farbe Materiał Kolor	Metal/Synthetic Métal/Synthétique Metall/Synthetisch Metal/Tworzywo sztuczne	White/Milky Blanc/Laiteux Weiß/Milchig Biały/Mleczny
Type Color of cable Type Couleur de câble Kabeltyp Farbe Rodzaj kabla Kolor	-	-

Material - color of shade Shade No. Matériel - Couleur de l'abat-jour Abat jour N° Lampenschirm Material - Farbe Schirm-Nr. Materiał - kolor abażura Nr abażura	Linen fabric-Beige Tissu en lin-Beige Leinenstoff-Beige Tkanina len-Beżowy	A1243
--	---	-------



BOHO

CE ⊕

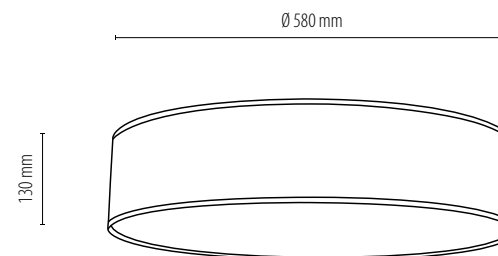
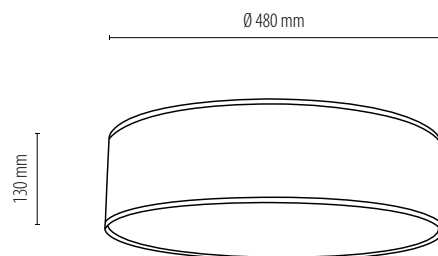
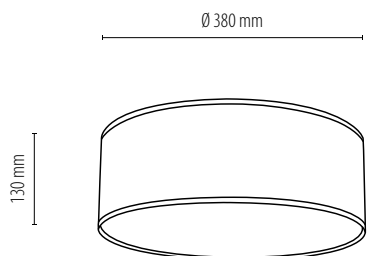
BOHO 47915802

5907642765944

Lamp type Light source	Ceiling lamp	
Type de lampe Source de lumière	Plafonnier	
Lampentyp Lichtquelle	Deckenleuchte	4xE27 max. 25W
Rodzaj lampy Źródło światła	Lampa sufitowa	
Material Color	Metal/Synthetic	White/Milky
Matériel Couleur	Métal/Synthétique	Blanc/Laiteux
Material Farbe	Metall/Synthetisch	Weiß/Milchig
Material Kolor	Metal/Tworzywo sztuczne	Biały/Mleczny
Type Color of cable	-	-
Type Couleur de câble	-	-
Kabeltyp Farbe	-	-
Rodzaj kabla Kolor	-	-



Material - color of shade Shade No.	Linen fabric-Beige	
Matériel - Couleur de l'abat-jour Abat jour N°	Tissu en lin-Beige	
Lampenschirm Material - Farbe Schirm-Nr.	Leinestoff-Beige	A1244
Material - kolor abażura Nr abażura	Tkanina len-Beżowy	



Subject to changes and possible errors / Irrtümer und Änderungen vorbehalten / Z zastrzeżeniem zmian i możliwych błędów / Sous réserve de modifications et d'erreurs éventuelles

BOHO



Subject to changes and possible errors / Irrtümer und Änderungen vorbehalten / Z zastrzeżeniem zmian i możliwych błędów / Sous réserve de modifications et d'erreurs éventuelles



CE □

BOHO 56791174

5907642765975

Lamp type Light source Type de lampe Source de lumière Lampentyp Lichtquelle Rodzaj lampy Źródło światła	Wall lamp Applique Wandleuchte Kinkiet	1xE27 max. 25W
Material Color Matériel Couleur Material Farbe Materiał Kolor	Oak wood Bois de chêne Eichenholz Drewno dębowe	Oiled oak Chêne huilé Eiche geölt Dąb olejowany
Type Color of cable Type Couleur de câble Kabeltyp Farbe Rodzaj kabla Kolor	-	-

Material - color of shade Shade No. Matériel - Couleur de l'abat-jour Abat jour N° Lampenschirm Material - Farbe Schirm-Nr. Materiał - kolor abażura Nr abażura	Linen fabric-Beige Tissu en lin-Beige Leinenstoff-Beige Tkanina len-Beżowy	A1245
--	---	-------

CE □

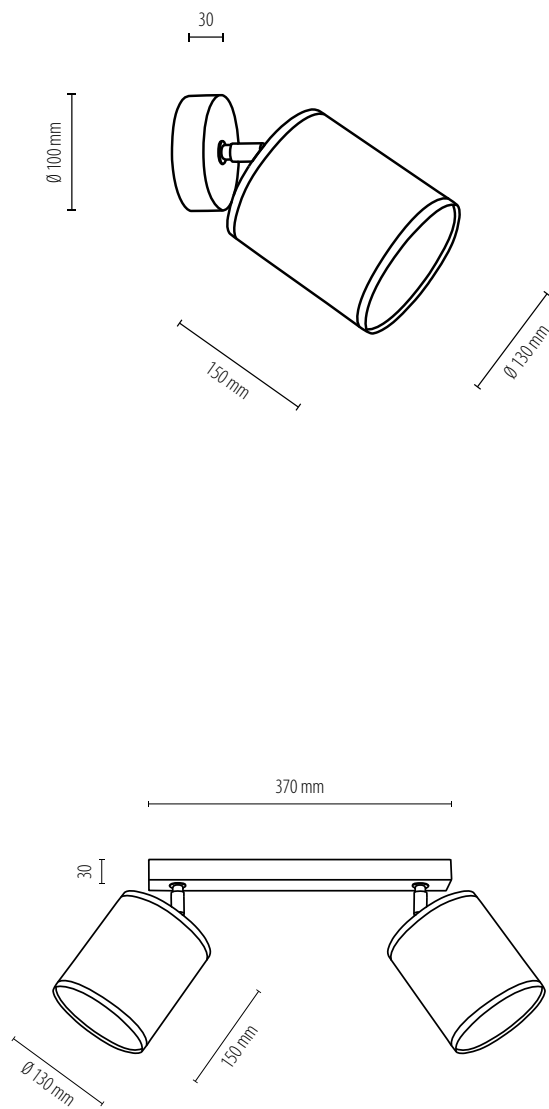
BOHO 56791274

5907642765982

Lamp type Light source Type de lampe Source de lumière Lampentyp Lichtquelle Rodzaj lampy Źródło światła	Ceiling lamp Plafonnier Deckenleuchte Lampa sufitowa	2xE27 max. 25W
Material Color Matériel Couleur Material Farbe Materiał Kolor	Oak wood Bois de chêne Eichenholz Drewno dębowe	Oiled oak Chêne huilé Eiche geölt Dąb olejowany
Type Color of cable Type Couleur de câble Kabeltyp Farbe Rodzaj kabla Kolor	-	-

Material - color of shade Shade No. Matériel - Couleur de l'abat-jour Abat jour N° Lampenschirm Material - Farbe Schirm-Nr. Materiał - kolor abażura Nr abażura	Linen fabric-Beige Tissu en lin-Beige Leinenstoff-Beige Tkanina len-Beżowy	A1245
--	---	-------

BOHO



Subject to changes and possible errors / Irrtümer und Änderungen vorbehalten / Z zastrzeżeniem zmian i możliwych błędów / Sous réserve de modifications et d'erreurs éventuelles

BOHO



Subject to changes and possible errors / Irrtümer und Änderungen vorbehalten / Z zastrzeżeniem zmian i możliwych błędów / Sous réserve de modifications et d'erreurs éventuelles



CE

BOHO 56791374

5907642765999

Lamp type Light source Type de lampe Source de lumière Lampentyp Lichtquelle Rodzaj lampy Źródło światła	Ceiling lamp Plafonnier Deckenleuchte Lampa sufitowa	3xE27 max. 25W
Material Color Matériel Couleur Material Farbe Materiał Kolor	Oak wood Bois de chêne Eichenholz Drewno dębowe	Oiled oak Chêne huilé Eiche geölt Dąb olejowany
Type Color of cable Type Couleur de câble Kabeltyp Farbe Rodzaj kabla Kolor	-	-

Material - color of shade Shade No. Matériel - Couleur de l'abat-jour Abat jour N° Lampenschirm Material - Farbe Schirm-Nr. Materiał - kolor abażura Nr abażura	Linen fabric-Beige Tissu en lin-Beige Leinenstoff-Beige Tkanina len-Beżowy	A1245
--	---	-------

CE

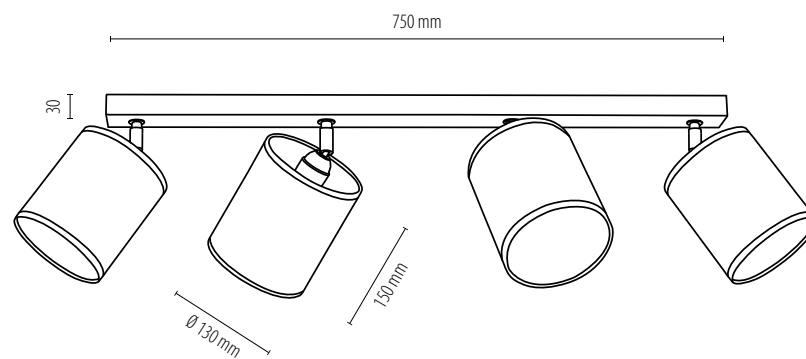
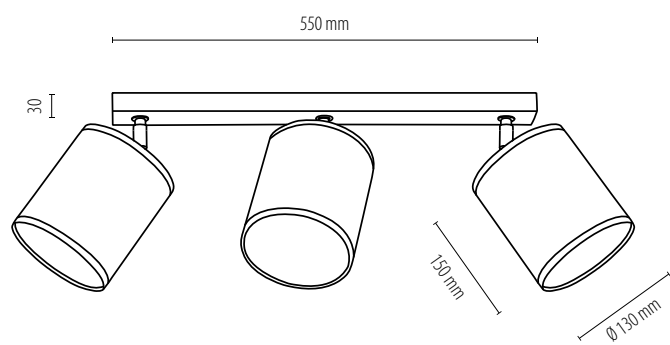
BOHO 56791474

5907642763995

Lamp type Light source Type de lampe Source de lumière Lampentyp Lichtquelle Rodzaj lampy Źródło światła	Ceiling lamp Plafonnier Deckenleuchte Lampa sufitowa	4xE27 max. 25W
Material Color Matériel Couleur Material Farbe Materiał Kolor	Oak wood Bois de chêne Eichenholz Drewno dębowe	Oiled oak Chêne huilé Eiche geölt Dąb olejowany
Type Color of cable Type Couleur de câble Kabeltyp Farbe Rodzaj kabla Kolor	-	-

Material - color of shade Shade No. Matériel - Couleur de l'abat-jour Abat jour N° Lampenschirm Material - Farbe Schirm-Nr. Materiał - kolor abażura Nr abażura	Linen fabric-Beige Tissu en lin-Beige Leinenstoff-Beige Tkanina len-Beżowy	A1245
--	---	-------

BOHO



Subject to changes and possible errors / Irrtümer und Änderungen vorbehalten / Z zastrzeżeniem zmian i możliwych błędów / Sous réserve de modifications et d'erreurs éventuelles

BOHO



Subject to changes and possible errors / Irrtümer und Änderungen vorbehalten / Z zastrzeżeniem zmian i możliwych błędów / Sous réserve de modifications et d'erreurs éventuelles



CE □

BOHO 77791974

5907642765951

Lamp type Light source Type de lampe Source de lumière Lampentyp Lichtquelle Rodzaj lampy Źródło światła	Table lamp Lampe de table Tischleuchte Lampa stołowa	1xE27 max. 25W
Material Color Matériel Couleur Material Farbe Materiał Kolor	Oak wood/Metal Bois de chêne/Métal Eichenholz/Metall Drewno dębowe/Metal	Oiled oak/Black Chêne huilé/Noir Eiche geölt/Schwarz Dąb olejowany/Czarny
Type Color of cable Type Couleur de câble Kabeltyp Farbe Rodzaj kabla Kolor	Synthetic Synthétique Synthetisch Tworzywo sztuczne	Black Noir Schwarz Czarny
Material - color of shade Shade No. Matériel - Couleur de l'abat-jour Abat jour N° Lampenschirm Material - Farbe Schirm-Nr. Materiał - kolor abażura Nr abażura	Linen fabric-Beige Tissu en lin-Beige Leinenstoff-Beige Tkanina len-Beżowy	A1245

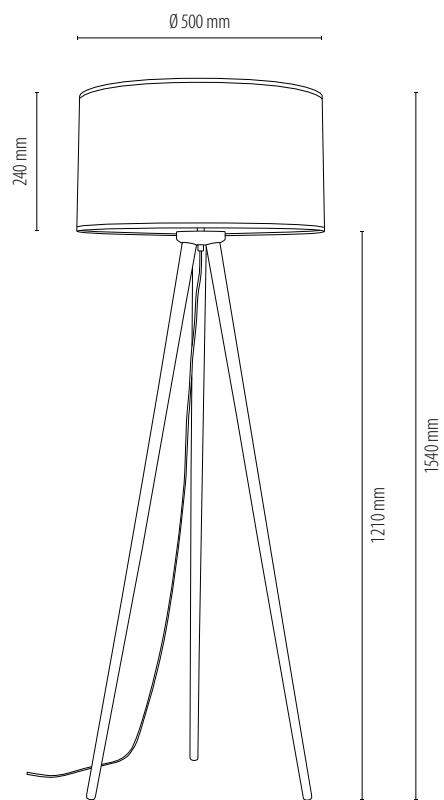
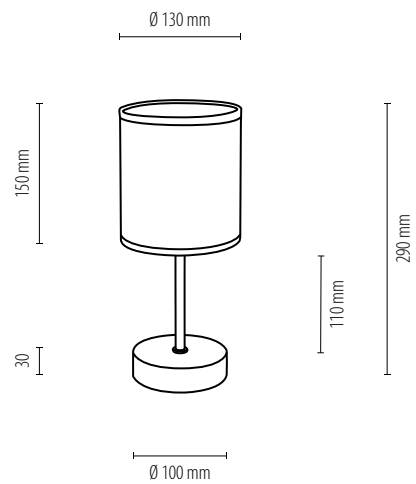
CE □

BOHO 74191074

5907642765968

Lamp type Light source Type de lampe Source de lumière Lampentyp Lichtquelle Rodzaj lampy Źródło światła	Floor lamp Lampadaire Stehleuchte Lampa podłogowa	1xE27 max. 60W
Material Color Matériel Couleur Material Farbe Materiał Kolor	Oak wood Bois de chêne Eichenholz Drewno dębowe	Oiled oak Chêne huilé Eiche geölt Dąb olejowany
Type Color of cable Type Couleur de câble Kabeltyp Farbe Rodzaj kabla Kolor	Synthetic Synthétique Synthetisch Tworzywo sztuczne	Transparent Transparent Transparent Transparentny
Material - color of shade Shade No. Matériel - Couleur de l'abat-jour Abat jour N° Lampenschirm Material - Farbe Schirm-Nr. Materiał - kolor abażura Nr abażura	Linen fabric-Beige Tissu en lin-Beige Leinenstoff-Beige Tkanina len-Beżowy	A1236

BOHO



Subject to changes and possible errors / Irrtümer und Änderungen vorbehalten / Z zastrzeżeniem zmian i możliwych błędów / Sous réserve de modifications et d'erreurs éventuelles

BOHO



Subject to changes and possible errors / Irrtümer und Änderungen vorbehalten / Z zastrzeżeniem zmian i możliwych błędów / Sous réserve de modifications et d'erreurs éventuelles



CE

BOHO 57290974

5907642765791

Lamp type Light source Type de lampe Source de lumière Lampentyp Lichtquelle Rodzaj lampy Źródło światła	Wall lamp Applique Wandleuchte Kinkiet	1xE27 max 25W Incl. 1xLED 1W - 4000K
Material Color Matériel Couleur Material Farbe Materiał Kolor	Oak wood/Metal Bois de chêne/Métal Eichenholz/Metall Drewno dębowe/Metal	Oiled oak/Black Chêne huilé/Noir Eiche geölt/Schwarz Dąb olejowany/Czarny
Type Color of cable Type Couleur de câble Kabeltyp Farbe Rodzaj kabla Kolor	-	-
Material - color of shade Shade No. Matériel - Couleur de l'abat-jour Abat jour N° Lampenschirm Material - Farbe Schirm-Nr. Materiał - kolor abażura Nr abażura	Linen fabric-Beige Tissu en lin-Beige Leinestoff-Beige Tkanina len-Beżowy	A1234

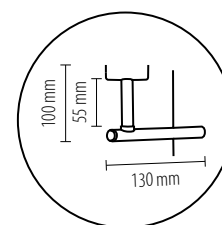
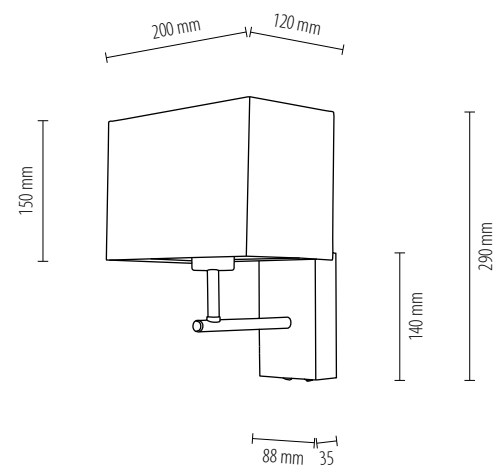
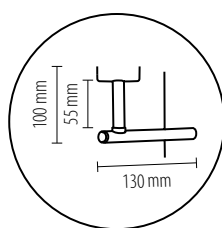
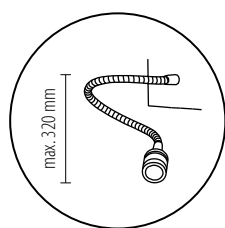
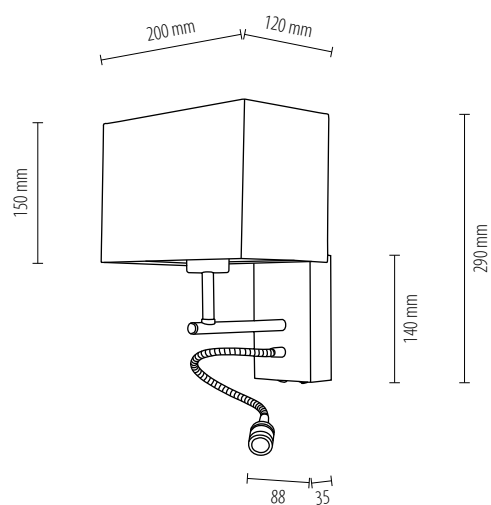
CE

BOHO 57190974

5907642765807

Lamp type Light source Type de lampe Source de lumière Lampentyp Lichtquelle Rodzaj lampy Źródło światła	Wall lamp Applique Wandleuchte Kinkiet	1xE27 max. 25W
Material Color Matériel Couleur Material Farbe Materiał Kolor	Oak wood/Metal Bois de chêne/Métal Eichenholz/Metall Drewno dębowe/Metal	Oiled oak/Black Chêne huilé/Noir Eiche geölt/Schwarz Dąb olejowany/Czarny
Type Color of cable Type Couleur de câble Kabeltyp Farbe Rodzaj kabla Kolor	-	-
Material - color of shade Shade No. Matériel - Couleur de l'abat-jour Abat jour N° Lampenschirm Material - Farbe Schirm-Nr. Materiał - kolor abażura Nr abażura	Linen fabric-Beige Tissu en lin-Beige Leinestoff-Beige Tkanina len-Beżowy	A1234

BOHO



BOHO



Subject to changes and possible errors / Irrtümer und Änderungen vorbehalten / Z zastrzeżeniem zmian i możliwych błędów / Sous réserve de modifications et d'erreurs éventuelles



CE

BOHO 57291974

5907642765814

Lamp type Light source Type de lampe Source de lumière Lampentyp Lichtquelle Rodzaj lampy Źródło światła	Wall lamp Applique Wandleuchte Kinkiet	1xE27 max 25W Incl. 1xLED 1W - 4000K
Material Color Matériel Couleur Material Farbe Materiał Kolor	Oak wood/Metal Bois de chêne/Métal Eichenholz/Metall Drewno dębowe/Metal	Oiled oak/Black Chêne huilé/Noir Eiche geölt/Schwarz Dąb olejowany/Czarny
Type Color of cable Type Couleur de câble Kabeltyp Farbe Rodzaj kabla Kolor	-	-
Material - color of shade Shade No. Matériel - Couleur de l'abat-jour Abat jour N° Lampenschirm Material - Farbe Schirm-Nr. Materiał - kolor abażura Nr abażura	Linen fabric-Beige Tissu en lin-Beige Leinestoff-Beige Tkanina len-Beżowy	A1235

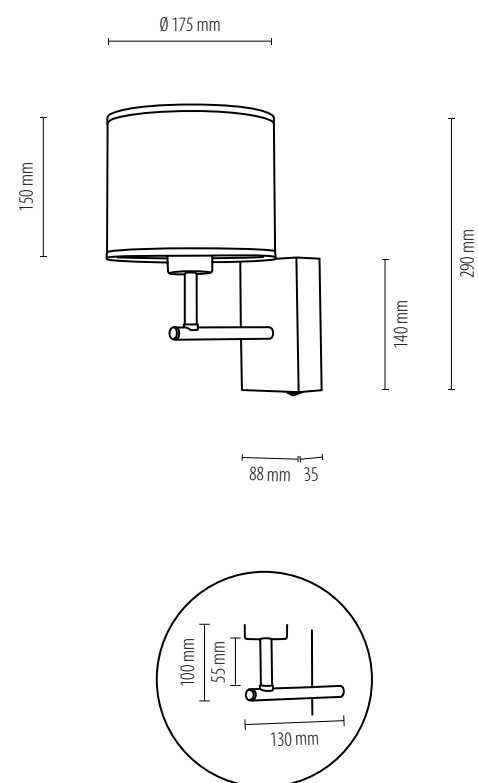
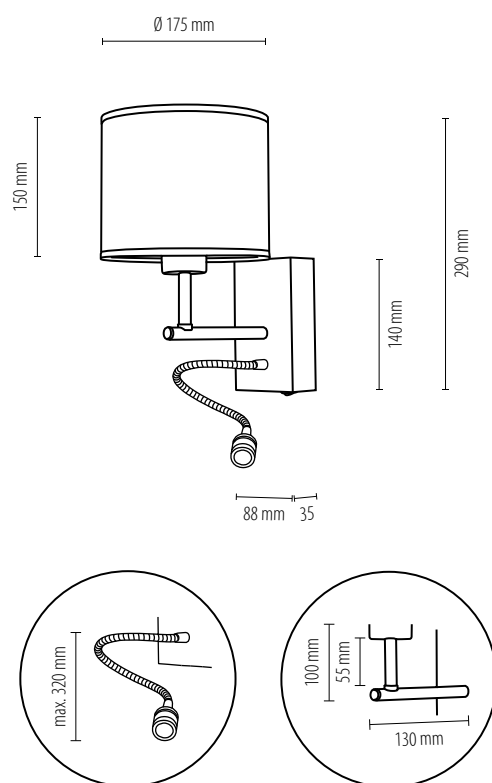
CE

BOHO 57191974

5907642765821

Lamp type Light source Type de lampe Source de lumière Lampentyp Lichtquelle Rodzaj lampy Źródło światła	Wall lamp Applique Wandleuchte Kinkiet	1xE27 max. 25W
Material Color Matériel Couleur Material Farbe Materiał Kolor	Oak wood/Metal Bois de chêne/Métal Eichenholz/Metall Drewno dębowe/Metal	Oiled oak/Black Chêne huilé/Noir Eiche geölt/Schwarz Dąb olejowany/Czarny
Type Color of cable Type Couleur de câble Kabeltyp Farbe Rodzaj kabla Kolor	-	-
Material - color of shade Shade No. Matériel - Couleur de l'abat-jour Abat jour N° Lampenschirm Material - Farbe Schirm-Nr. Materiał - kolor abażura Nr abażura	Linen fabric-Beige Tissu en lin-Beige Leinestoff-Beige Tkanina len-Beżowy	A1235

BOHO



BOHO



Subject to changes and possible errors / Irrtümer und Änderungen vorbehalten / Z zastrzeżeniem zmian i możliwych błędów / Sous réserve de modifications et d'erreurs éventuelles



CE □

BOHO 872910274

5907642765890

Lamp type Light source Type de lampe Source de lumière Lampentyp Lichtquelle Rodzaj lampy Źródło światła	Pendant Lampe suspendue Pendelleuchte Lampa wisząca	2xE27 max. 40W
Material Color Matériel Couleur Material Farbe Materiał Kolor	Oak wood Bois de chêne Eichenholz Drewno dębowe	Oiled oak Chêne huilé Eiche geölt Dąb olejowany
Type Color of cable Type Couleur de câble Kabeltyp Farbe Rodzaj kabla Kolor	Synthetic Synthétique Synthetisch Tworzywo sztuczne	Transparent Transparent Transparent Transparentny
Material - color of shade Shade No. Matériel - Couleur de l'abat-jour Abat jour N° Lampenschirm Material - Farbe Schirm-Nr. Materiał - kolor abażura Nr abażura	Linen fabric-Beige Tissu en lin-Beige Leinenstoff-Beige Tkanina len-Beżowy	A1287

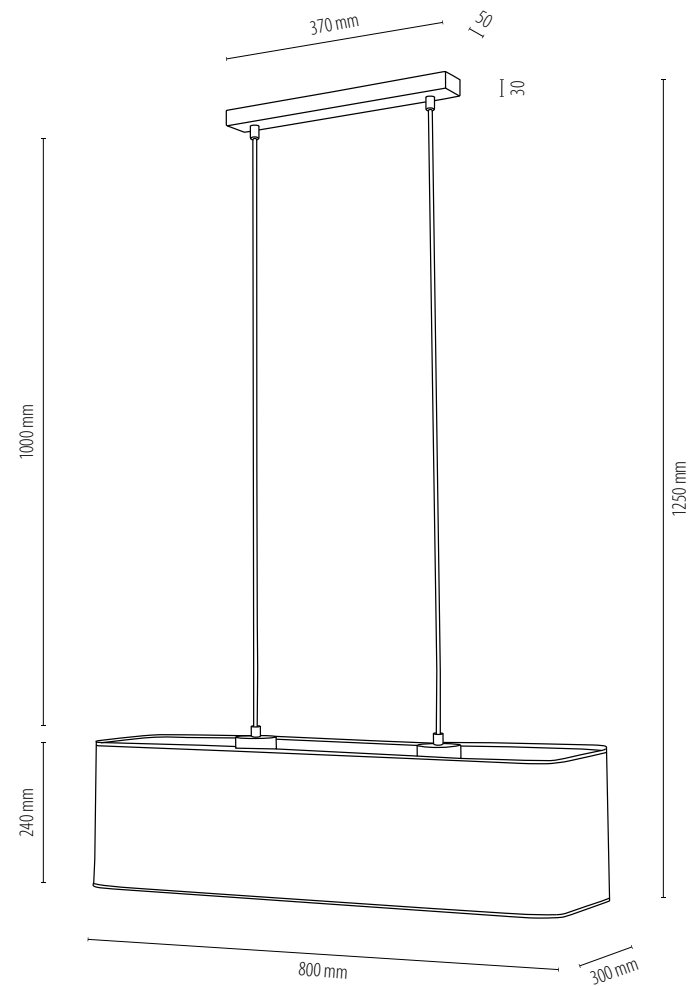
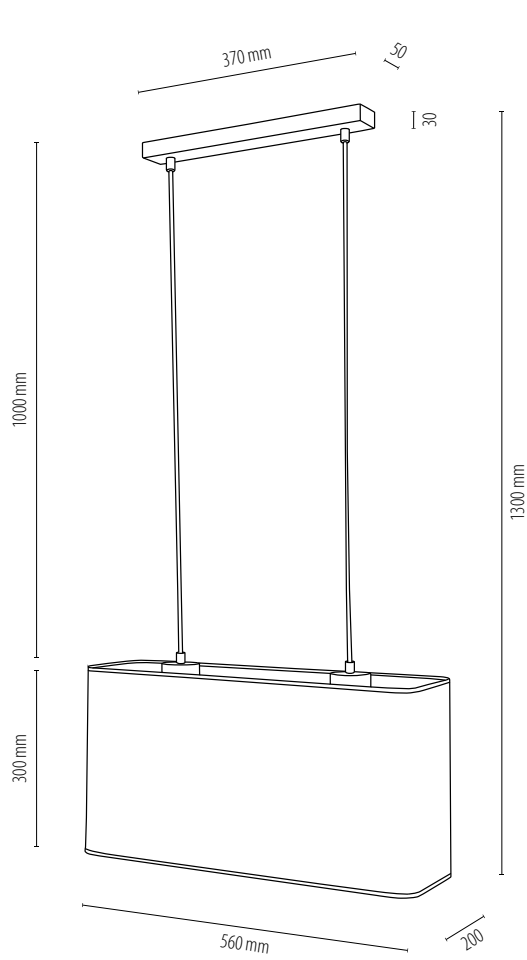
CE □

BOHO 873910274

5903839981104

Lamp type Light source Type de lampe Source de lumière Lampentyp Lichtquelle Rodzaj lampy Źródło światła	Pendant Lampe suspendue Pendelleuchte Lampa wisząca	2xE27 max. 40W
Material Color Matériel Couleur Material Farbe Materiał Kolor	Oak wood Bois de chêne Eichenholz Drewno dębowe	Oiled oak Chêne huilé Eiche geölt Dąb olejowany
Type Color of cable Type Couleur de câble Kabeltyp Farbe Rodzaj kabla Kolor	Synthetic Synthétique Synthetisch Tworzywo sztuczne	Transparent Transparent Transparent Transparentny
Material - color of shade Shade No. Matériel - Couleur de l'abat-jour Abat jour N° Lampenschirm Material - Farbe Schirm-Nr. Materiał - kolor abażura Nr abażura	Linen fabric-Beige Tissu en lin-Beige Leinenstoff-Beige Tkanina len-Beżowy	A1239

BOHO



Subject to changes and possible errors / Irrtümer und Änderungen vorbehalten / Z zastrzeżeniem zmian i możliwych błędów / Sous réserve de modifications et d'erreurs éventuelles

BOHO



Subject to changes and possible errors / Irrtümer und Änderungen vorbehalten / Z zastrzeżeniem zmian i możliwych błędów / Sous réserve de modifications et d'erreurs éventuelles



CE

BOHO 875910374

5907642765852

Lamp type Light source Type de lampe Source de lumière Lampentyp Lichtquelle Rodzaj lampy Źródło światła	Pendant Lampe suspendue Pendelleuchte Lampa wisząca	3xE27 max. 25W
Material Color Matériel Couleur Material Farbe Materiał Kolor	Oak wood Bois de chêne Eichenholz Drewno dębowe	Oiled oak Chêne huilé Eiche geölt Dąb olejowany
Type Color of cable Type Couleur de câble Kabeltyp Farbe Rodzaj kabla Kolor	Synthetic Synthétique Synthetisch Tworzywo sztuczne	Transparent Transparent Transparent Transparentny
Material - color of shade Shade No. Matériel - Couleur de l'abat-jour Abat jour N° Lampenschirm Material - Farbe Schirm-Nr. Materiał - kolor abażura Nr abażura	Linen fabric-Beige Tissu en lin-Beige Leinenstoff-Beige Tkanina len-Beżowy	A1238

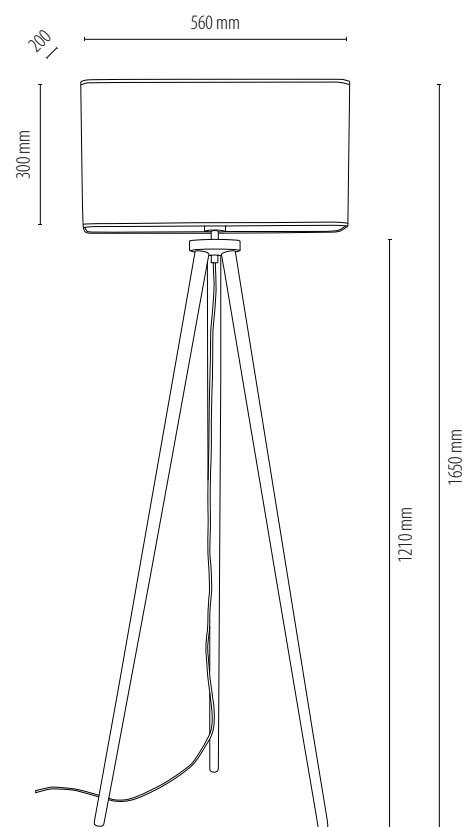
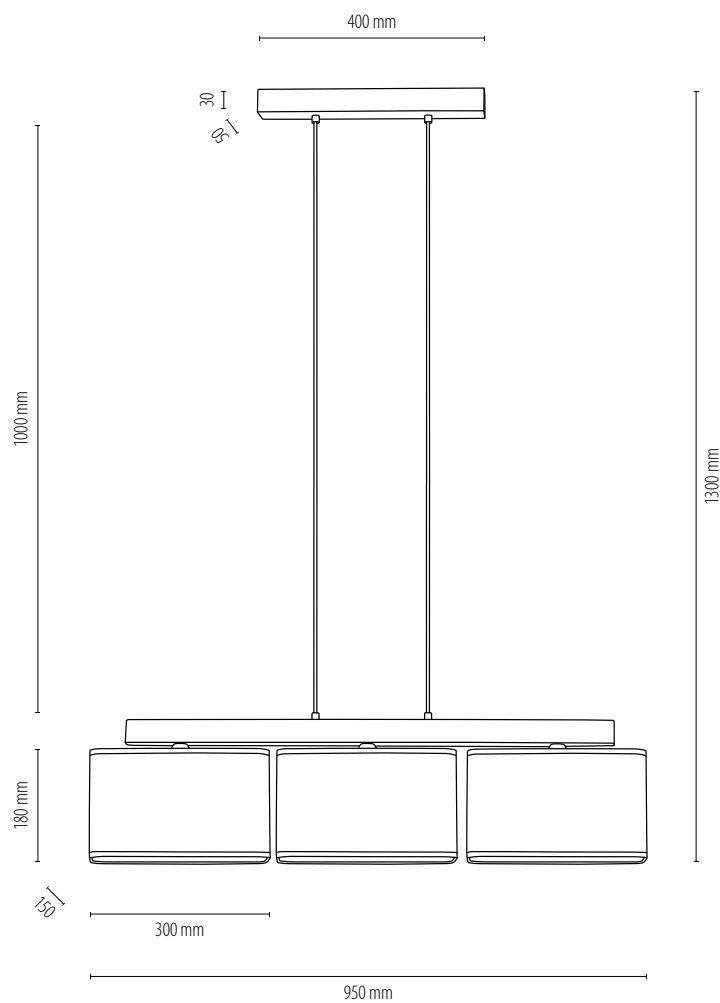
CE

BOHO 741910174

5903839981111

Lamp type Light source Type de lampe Source de lumière Lampentyp Lichtquelle Rodzaj lampy Źródło światła	Floor lamp Lampadaire Stehleuchte Lampa podłogowa	1xE27 max. 40W
Material Color Matériel Couleur Material Farbe Materiał Kolor	Oak wood Bois de chêne Eichenholz Drewno dębowe	Oiled oak Chêne huilé Eiche geölt Dąb olejowany
Type Color of cable Type Couleur de câble Kabeltyp Farbe Rodzaj kabla Kolor	Synthetic Synthétique Synthetisch Tworzywo sztuczne	Transparent Transparent Transparent Transparentny
Material - color of shade Shade No. Matériel - Couleur de l'abat-jour Abat jour N° Lampenschirm Material - Farbe Schirm-Nr. Materiał - kolor abażura Nr abażura	Linen fabric-Beige Tissu en lin-Beige Leinenstoff-Beige Tkanina len-Beżowy	A1288

BOHO



Subject to changes and possible errors / Irrtümer und Änderungen vorbehalten / Z zastrzeżeniem zmian i możliwych błędów / Sous réserve de modifications et d'erreurs éventuelles

BOHO



Subject to changes and possible errors / Irrtümer und Änderungen vorbehalten / Z zastrzeżeniem zmian i możliwych błędów / Sous réserve de modifications et d'erreurs éventuelles



CE □

BOHO 77091174

5907642765883

Lamp type Light source Type de lampe Source de lumière Lampentyp Lichtquelle Rodzaj lampy Źródło światła	Table lamp Lampe de table Tischleuchte Lampa stołowa	1xE27 max 25W
Material Color Matériel Couleur Material Farbe Materiał Kolor	Oak wood Bois de chêne Eichenholz Drewno dębowe	Oiled oak Chêne huilé Eiche geölt Dąb olejowany
Type Color of cable Type Couleur de câble Kabeltyp Farbe Rodzaj kabla Kolor	Fabric Tissu Stoffkabel Oplot	Black Noir Schwarz Czarny
Material - color of shade Shade No. Matériel - Couleur de l'abat-jour Abat jour N° Lampenschirm Material - Farbe Schirm-Nr. Materiał - kolor abażura Nr abażura	Linen fabric-Beige Tissu en lin-Beige Leinenstoff-Beige Tkanina len-Beżowy	A1238

CE □

BOHO 77291174

5907642765876

Lamp type Light source Type de lampe Source de lumière Lampentyp Lichtquelle Rodzaj lampy Źródło światła	Table lamp Lampe de table Tischleuchte Lampa stołowa	1xE27 max 25W
Material Color Matériel Couleur Material Farbe Materiał Kolor	Oak wood Bois de chêne Eichenholz Drewno dębowe	Oiled oak Chêne huilé Eiche geölt Dąb olejowany
Type Color of cable Type Couleur de câble Kabeltyp Farbe Rodzaj kabla Kolor	Fabric Tissu Stoffkabel Oplot	Black Noir Schwarz Czarny
Material - color of shade Shade No. Matériel - Couleur de l'abat-jour Abat jour N° Lampenschirm Material - Farbe Schirm-Nr. Materiał - kolor abażura Nr abażura	Linen fabric-Beige Tissu en lin-Beige Leinenstoff-Beige Tkanina len-Beżowy	A1238



BOHO



BOHO 77191174

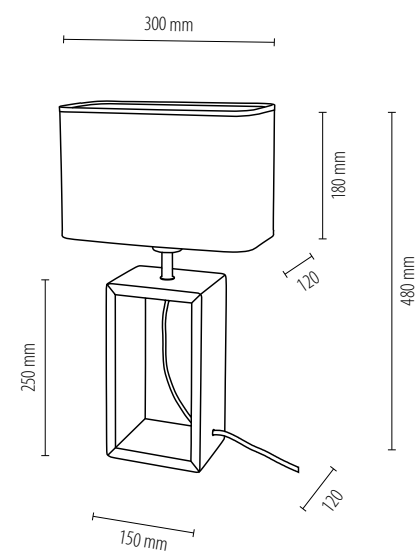
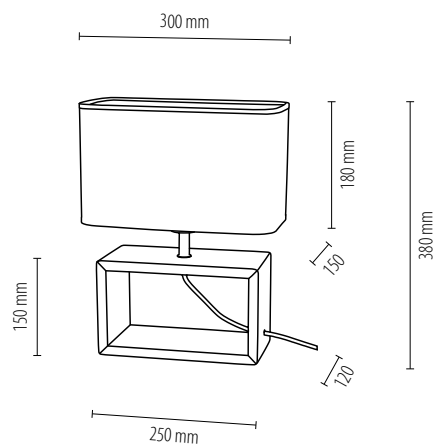
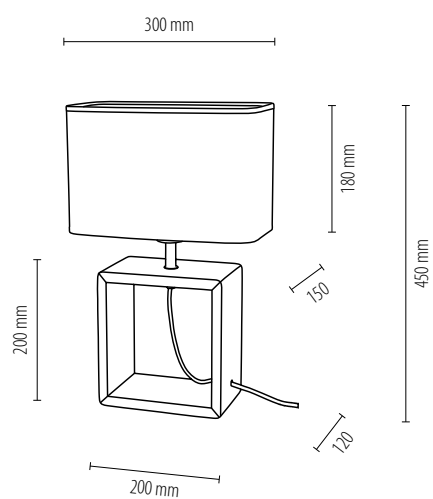
5907642765869

Lamp type Light source	Table lamp	
Type de lampe Source de lumière	Lampe de table	
Lampentyp Lichtquelle	Tischleuchte	1xE27 max 25W
Rodzaj lampy Źródło światła	Lampa stołowa	
Material Color	Oak wood	Oiled oak
Matériel Couleur	Bois de chêne	Chêne huilé
Material Farbe	Eichenholz	Eiche geölt
Material Kolor	Drewno dębowe	Dąb olejowany
Type Color of cable	Fabric	Black
Type Couleur de câble	Tissu	Noir
Kabeltyp Farbe	Stoffkabel	Schwarz
Rodzaj kabla Kolor	Oplot	Czarny

Material - color of shade | Shade No.
 Matériel - Couleur de l'abat-jour | Abat jour N°
 Lampenschirm Material - Farbe | Schirm-Nr.
 Materiał - kolor abażura | Nr abażura

Linen fabric-Beige
 Tissu en lin-Beige
 Leinestoff-Beige
 Tkanina len-Beżowy

A1238



Subject to changes and possible errors / Irrtümer und Änderungen vorbehalten / Z zastrzeżeniem zmian i możliwych błędów / Sous réserve de modifications et d'erreurs éventuelles



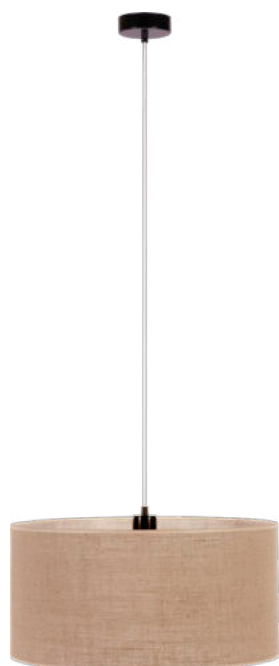


Jute & Colette
Jute & Colette

JUTE



Subject to changes and possible errors / Irrtümer und Änderungen vorbehalten / Z zastrzeżeniem zmian i możliwych błędów / Sous réserve de modifications et d'erreurs éventuelles



CE	JUTE 17910204	5903839982002
Lamp type Light source Type de lampe Source de lumière Lampentyp Lichtquelle Rodzaj lampy Źródło światła	Pendant Lampe suspendue Pendelleuchte Lampa wisząca	2xE27 max. 40W
Material Color Matériel Couleur Material Farbe Materiał Kolor	Metal Métal Metall Metal	Black Noir Schwarz Czarny
Type Color of cable Type Couleur de câble Kabeltyp Farbe Rodzaj kabla Kolor	Synthetic Synthétique Synthetisch Tworzywo sztuczne	Transparent Transparent Transparent Transparentny
Material - color of shade Shade No. Matériel - Couleur de l'abat-jour Abat jour N° Lampenschirm Material - Farbe Schirm-Nr. Materiał - kolor abażura Nr abażura	Fabric-Beige Tissu-Beige Stoff-Beige Tkanina-Beżowy	A1270

CE	JUTE 16910104	5903839982019
Lamp type Light source Type de lampe Source de lumière Lampentyp Lichtquelle Rodzaj lampy Źródło światła	Pendant Lampe suspendue Pendelleuchte Lampa wisząca	1xE27 max. 60W
Material Color Matériel Couleur Material Farbe Materiał Kolor	Metal Métal Metall Metal	Black Noir Schwarz Czarny
Type Color of cable Type Couleur de câble Kabeltyp Farbe Rodzaj kabla Kolor	Synthetic Synthétique Synthetisch Tworzywo sztuczne	Transparent Transparent Transparent Transparentny
Material - color of shade Shade No. Matériel - Couleur de l'abat-jour Abat jour N° Lampenschirm Material - Farbe Schirm-Nr. Materiał - kolor abażura Nr abażura	Fabric-Beige Tissu-Beige Stoff-Beige Tkanina-Beżowy	A1271



JUTE

CE □

JUTE 16910304

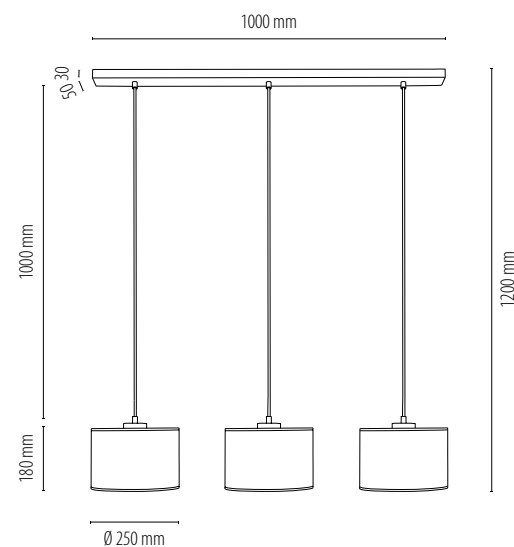
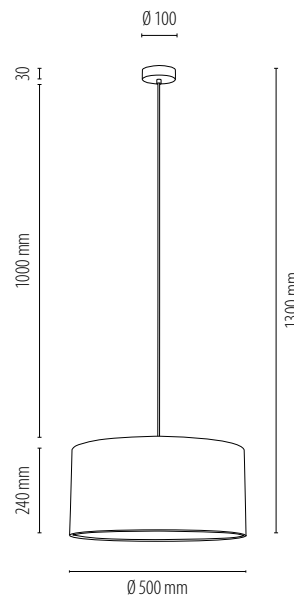
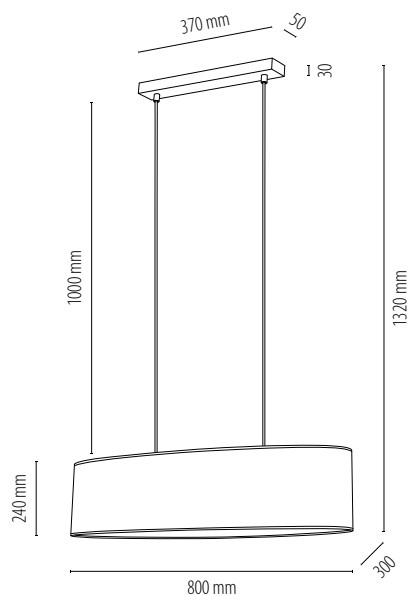
5903839982026

Lamp type Light source	Pendant	
Type de lampe Source de lumière	Lampe suspendue	
Lampentyp Lichtquelle	Pendelleuchte	3xE27 max. 40W
Rodzaj lampy Źródło światła	Lampa wisząca	
Material Color	Metal	Black
Matériel Couleur	Métal	Noir
Material Farbe	Metall	Schwarz
Material Kolor	Metal	Czarny
Type Color of cable	Synthetic	Transparent
Type Couleur de câble	Synthétique	Transparent
Kabeltyp Farbe	Synthetisch	Transparent
Rodzaj kabla Kolor	Tworzywo sztuczne	Transparentny

Material - color of shade | Shade No.
 Matériel - Couleur de l'abat-jour | Abat jour N°
 Lampenschirm Material - Farbe | Schirm-Nr.
 Materiał - kolor abażura | Nr abażura

Fabric-Beige
 Tissu-Beige
 Stoff-Beige
 Tkanina-Beżowy

A1272



Subject to changes and possible errors / Irrtümer und Änderungen vorbehalten / Z zastrzeżeniem zmian i możliwych błędów / Sous réserve de modifications et d'erreurs éventuelles

JUTE



Subject to changes and possible errors / Irrtümer und Änderungen vorbehalten / Z zastrzeżeniem zmian i możliwych błędów / Sous réserve de modifications et d'erreurs éventuelles



CE ⊕

JUTE 47923802

5903839982033

Lamp type Light source Type de lampe Source de lumière Lampentyp Lichtquelle Rodzaj lampy Źródło światła	Ceiling lamp Plafonnier Deckenleuchte Lampa sufitowa	3xE27 max. 25W
Material Color Matériel Couleur Material Farbe Materiał Kolor	Metal/Synthetic Métal/Synthétique Metall/Synthetisch Metal/Tworzywo sztuczne	White/Milky Blanc/Laiteux Weiß/Milchig Biały/Mleczny
Type Color of cable Type Couleur de câble Kabeltyp Farbe Rodzaj kabla Kolor	-	-

Material - color of shade Shade No. Matériel - Couleur de l'abat-jour Abat jour N° Lampenschirm Material - Farbe Schirm-Nr. Materiał - kolor abażura Nr abażura	Fabric-Beige Tissu-Beige Stoff-Beige Tkanina-Beżowy	A1273
--	--	-------

CE ⊕

JUTE 47924802

5903839982040

Lamp type Light source Type de lampe Source de lumière Lampentyp Lichtquelle Rodzaj lampy Źródło światła	Ceiling lamp Plafonnier Deckenleuchte Lampa sufitowa	4xE27 max. 25W
Material Color Matériel Couleur Material Farbe Materiał Kolor	Metal/Synthetic Métal/Synthétique Metall/Synthetisch Metal/Tworzywo sztuczne	White/Milky Blanc/Laiteux Weiß/Milchig Biały/Mleczny
Type Color of cable Type Couleur de câble Kabeltyp Farbe Rodzaj kabla Kolor	-	-

Material - color of shade Shade No. Matériel - Couleur de l'abat-jour Abat jour N° Lampenschirm Material - Farbe Schirm-Nr. Materiał - kolor abażura Nr abażura	Fabric-Beige Tissu-Beige Stoff-Beige Tkanina-Beżowy	A1274
--	--	-------



JUTE

CE ⊕

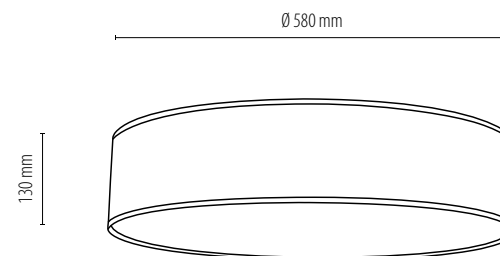
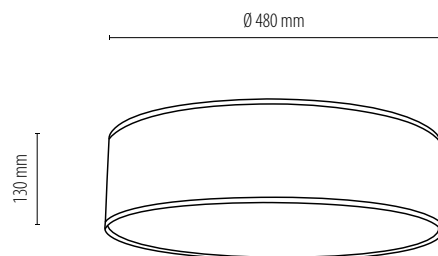
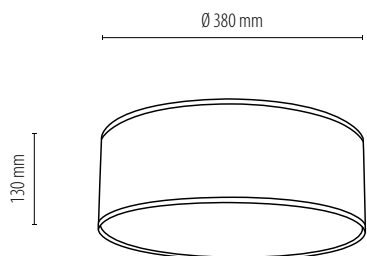
JUTE 47925802

5903839982057

Lamp type Light source	Ceiling lamp	
Type de lampe Source de lumière	Plafonnier	
Lampentyp Lichtquelle	Deckenleuchte	4xE27 max. 25W
Rodzaj lampy Źródło światła	Lampa sufitowa	
Material Color	Metal/Synthetic	White/Milky
Matériel Couleur	Métal/Synthétique	Blanc/Laiteux
Material Farbe	Metall/Synthetisch	Weiß/Milchig
Material Kolor	Metal/Tworzywo sztuczne	Biały/Mleczny
Type Color of cable	-	-
Type Couleur de câble	-	-
Kabeltyp Farbe	-	-
Rodzaj kabla Kolor	-	-



Material - color of shade Shade No.	Fabric-Beige	
Matériel - Couleur de l'abat-jour Abat jour N°	Tissu-Beige	
Lampenschirm Material - Farbe Schirm-Nr.	Stoff-Beige	A1275
Material - kolor abażura Nr abażura	Tkanina-Beżowy	



Subject to changes and possible errors / Irrtümer und Änderungen vorbehalten / Z zastrzeżeniem zmian i możliwych błędów / Sous réserve de modifications et d'erreurs éventuelles

JUTE



Subject to changes and possible errors / Irrtümer und Änderungen vorbehalten / Z zastrzeżeniem zmian i możliwych błędów / Sous réserve de modifications et d'erreurs éventuelles



CE

JUTE 56792104

5903839982064

Lamp type Light source Type de lampe Source de lumière Lampentyp Lichtquelle Rodzaj lampy Źródło światła	Wall lamp Applique Wandleuchte Kinkiet	1xE27 max. 25W
Material Color Matériel Couleur Material Farbe Materiał Kolor	Metal Métal Metall Metal	Black-Silver Noir-D'argent Schwarz-Silbern Czarny-Srebrny
Type Color of cable Type Couleur de câble Kabeltyp Farbe Rodzaj kabla Kolor	-	-

Material - color of shade Shade No. Matériel - Couleur de l'abat-jour Abat jour N° Lampenschirm Material - Farbe Schirm-Nr. Materiał - kolor abażura Nr abażura	Fabric-Beige Tissu-Beige Stoff-Beige Tkanina-Beżowy	A1276
--	--	-------

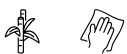
CE

JUTE 56792204

5903839982071

Lamp type Light source Type de lampe Source de lumière Lampentyp Lichtquelle Rodzaj lampy Źródło światła	Ceiling lamp Plafonnier Deckenleuchte Lampa sufitowa	2xE27 max. 25W
Material Color Matériel Couleur Material Farbe Materiał Kolor	Metal Métal Metall Metal	Black-Silver Noir-D'argent Schwarz-Silbern Czarny-Srebrny
Type Color of cable Type Couleur de câble Kabeltyp Farbe Rodzaj kabla Kolor	-	-

Material - color of shade Shade No. Matériel - Couleur de l'abat-jour Abat jour N° Lampenschirm Material - Farbe Schirm-Nr. Materiał - kolor abażura Nr abażura	Fabric-Beige Tissu-Beige Stoff-Beige Tkanina-Beżowy	A1276
--	--	-------



JUTE

CE	JUTE 56792304	5903839982088
Lamp type Light source Type de lampe Source de lumière Lampentyp Lichtquelle Rodzaj lampy Źródło światła	Ceiling lamp Plafonnier Deckenleuchte Lampa sufitowa	3xE27 max. 25W
Material Color Matériel Couleur Material Farbe Materiał Kolor	Metal Métal Metall Metal	Black-Silver Noir-D'argent Schwarz-Silbern Czarny-Srebrny
Type Color of cable Type Couleur de câble Kabeltyp Farbe Rodzaj kabla Kolor	-	-
Material - color of shade Shade No. Matériel - Couleur de l'abat-jour Abat jour N° Lampenschirm Material - Farbe Schirm-Nr. Materiał - kolor abażura Nr abażura	Fabric-Beige Tissu-Beige Stoff-Beige Tkanina-Beżowy	A1276



CE	JUTE 56792404	5903839982095
Lamp type Light source Type de lampe Source de lumière Lampentyp Lichtquelle Rodzaj lampy Źródło światła	Ceiling lamp Plafonnier Deckenleuchte Lampa sufitowa	4xE27 max. 25W
Material Color Matériel Couleur Material Farbe Materiał Kolor	Metal Métal Metall Metal	Black-Silver Noir-D'argent Schwarz-Silbern Czarny-Srebrny
Type Color of cable Type Couleur de câble Kabeltyp Farbe Rodzaj kabla Kolor	-	-
Material - color of shade Shade No. Matériel - Couleur de l'abat-jour Abat jour N° Lampenschirm Material - Farbe Schirm-Nr. Materiał - kolor abażura Nr abażura	Fabric-Beige Tissu-Beige Stoff-Beige Tkanina-Beżowy	A1276



Subject to changes and possible errors / Irrtümer und Änderungen vorbehalten / Z zastrzeżeniem zmian i możliwych błędów / Sous réserve de modifications et d'erreurs éventuelles

JUTE



Subject to changes and possible errors / Irrtümer und Änderungen vorbehalten / Z zastrzeżeniem zmian i możliwych błędów / Sous réserve de modifications et d'erreurs éventuelles

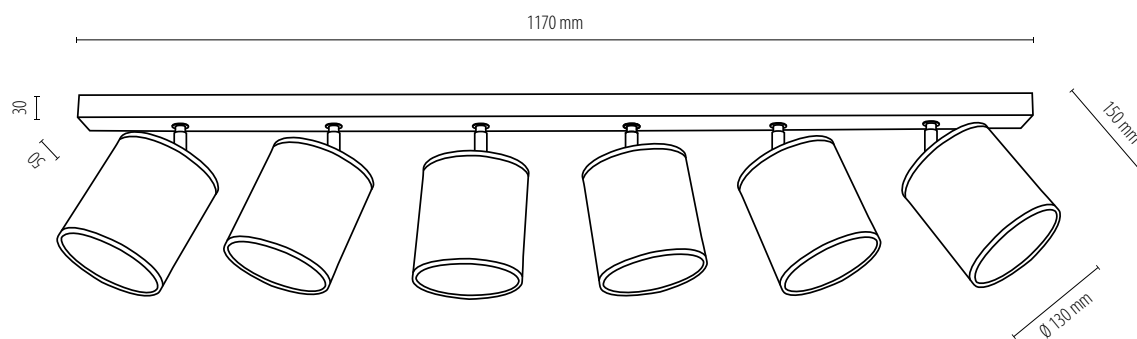


CE

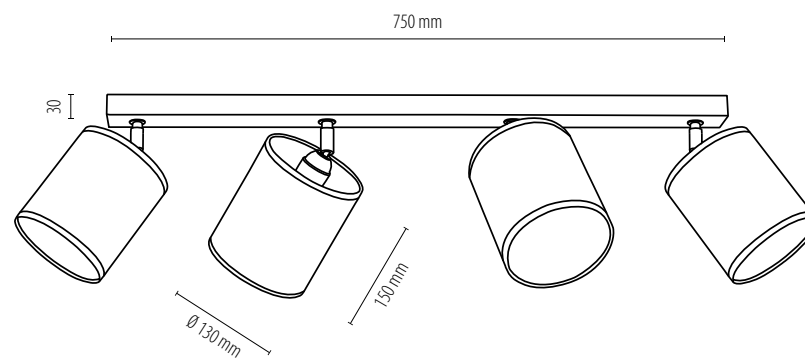
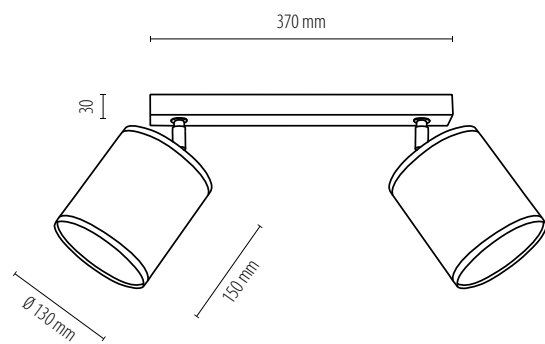
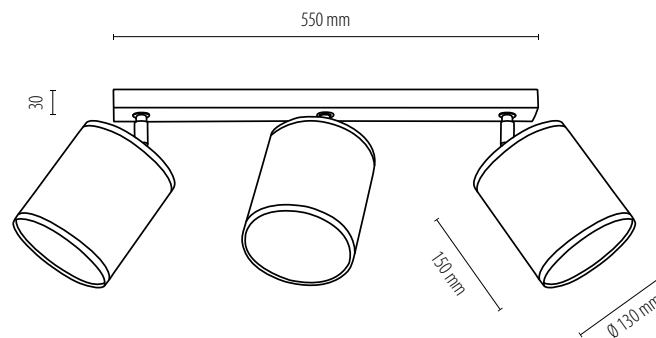
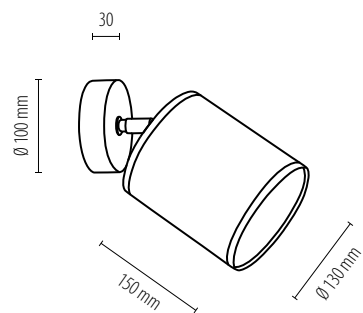
JUTE 56792604

5903839982101

Lamp type Light source Type de lampe Source de lumière Lampentyp Lichtquelle Rodzaj lampy Źródło światła	Ceiling lamp Plafonnier Deckenleuchte Lampa sufitowa	6xE27 max. 25W
Material Color Matériel Couleur Material Farbe Materiał Kolor	Metal Métal Metall Metal	Black-Silver Noir-D'argent Schwarz-Silbern Czarny-Srebrny
Type Color of cable Type Couleur de câble Kabeltyp Farbe Rodzaj kabla Kolor	-	-
Material - color of shade Shade No. Matériel - Couleur de l'abat-jour Abat jour N° Lampenschirm Material - Farbe Schirm-Nr. Materiał - kolor abażura Nr abażura	Fabric-Beige Tissu-Beige Stoff-Beige Tkanina-Beżowy	A1276



JUTE



Subject to changes and possible errors / Irrtümer und Änderungen vorbehalten / Z zastrzeżeniem zmian i możliwych błędów / Sous réserve de modifications et d'erreurs éventuelles

JUTE



Subject to changes and possible errors / Irrtümer und Änderungen vorbehalten / Z zastrzeżeniem zmian i możliwych błędów / Sous réserve de modifications et d'erreurs éventuelles



CE □

JUTE 56793104

5903839982118

Lamp type Light source Type de lampe Source de lumière Lampentyp Lichtquelle Rodzaj lampy Źródło światła	Wall lamp Applique Wandleuchte Kinkiet	1xE27 max. 25W
Material Color Matériel Couleur Material Farbe Materiał Kolor	Metal Métal Metall Metal	Black-Gold Noir-D'or Schwarz-Golden Czarny-Złoty
Type Color of cable Type Couleur de câble Kabeltyp Farbe Rodzaj kabla Kolor	-	-

Material - color of shade Shade No. Matériel - Couleur de l'abat-jour Abat jour N° Lampenschirm Material - Farbe Schirm-Nr. Materiał - kolor abażura Nr abażura	Fabric-Beige Tissu-Beige Stoff-Beige Tkanina-Beżowy	A1276
--	--	-------

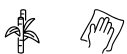
CE □

JUTE 56793204

5903839982125

Lamp type Light source Type de lampe Source de lumière Lampentyp Lichtquelle Rodzaj lampy Źródło światła	Ceiling lamp Plafonnier Deckenleuchte Lampa sufitowa	2xE27 max. 25W
Material Color Matériel Couleur Material Farbe Materiał Kolor	Metal Métal Metall Metal	Black-Gold Noir-D'or Schwarz-Golden Czarny-Złoty
Type Color of cable Type Couleur de câble Kabeltyp Farbe Rodzaj kabla Kolor	-	-

Material - color of shade Shade No. Matériel - Couleur de l'abat-jour Abat jour N° Lampenschirm Material - Farbe Schirm-Nr. Materiał - kolor abażura Nr abażura	Fabric-Beige Tissu-Beige Stoff-Beige Tkanina-Beżowy	A1276
--	--	-------



JUTE

CE	JUTE 56793304	5903839982132
Lamp type Light source Type de lampe Source de lumière Lampentyp Lichtquelle Rodzaj lampy Źródło światła	Ceiling lamp Plafonnier Deckenleuchte Lampa sufitowa	3xE27 max. 25W
Material Color Matériel Couleur Material Farbe Materiał Kolor	Metal Métal Metall Metal	Black-Gold Noir-D'or Schwarz-Golden Czarny-Złoty
Type Color of cable Type Couleur de câble Kabeltyp Farbe Rodzaj kabla Kolor	-	-
Material - color of shade Shade No. Matériel - Couleur de l'abat-jour Abat jour N° Lampenschirm Material - Farbe Schirm-Nr. Materiał - kolor abażura Nr abażura	Fabric-Beige Tissu-Beige Stoff-Beige Tkanina-Beżowy	A1276



CE	JUTE 56793404	5903839982149
Lamp type Light source Type de lampe Source de lumière Lampentyp Lichtquelle Rodzaj lampy Źródło światła	Ceiling lamp Plafonnier Deckenleuchte Lampa sufitowa	4xE27 max. 25W
Material Color Matériel Couleur Material Farbe Materiał Kolor	Metal Métal Metall Metal	Black-Gold Noir-D'or Schwarz-Golden Czarny-Złoty
Type Color of cable Type Couleur de câble Kabeltyp Farbe Rodzaj kabla Kolor	-	-
Material - color of shade Shade No. Matériel - Couleur de l'abat-jour Abat jour N° Lampenschirm Material - Farbe Schirm-Nr. Materiał - kolor abażura Nr abażura	Fabric-Beige Tissu-Beige Stoff-Beige Tkanina-Beżowy	A1276

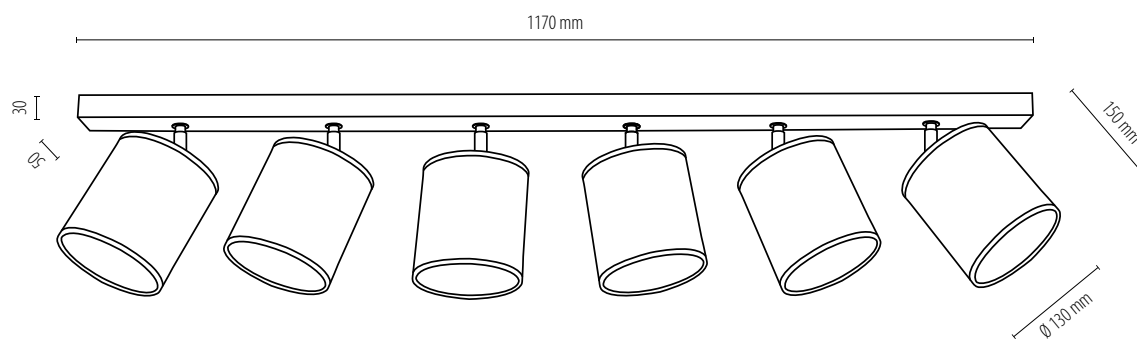


Subject to changes and possible errors / Irrtümer und Änderungen vorbehalten / Z zastrzeżeniem zmian i możliwych błędów / Sous réserve de modifications et d'erreurs éventuelles

JUTE



Subject to changes and possible errors / Irrtümer und Änderungen vorbehalten / Z zastrzeżeniem zmian i możliwych błędów / Sous réserve de modifications et d'erreurs éventuelles



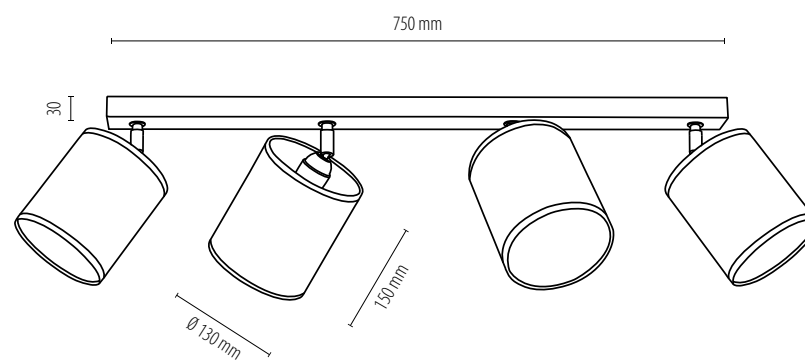
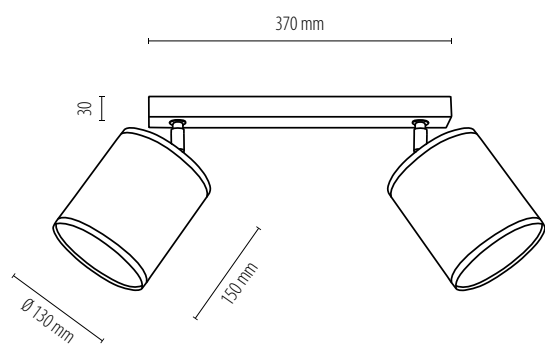
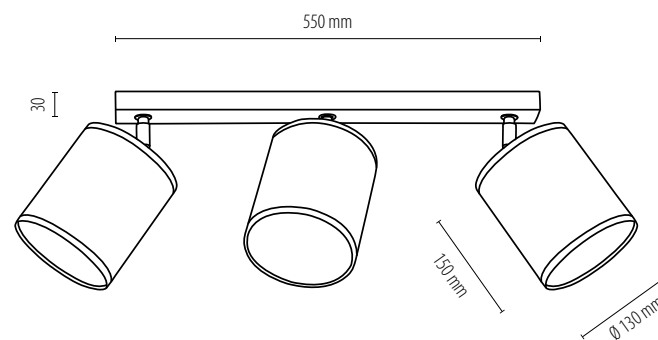
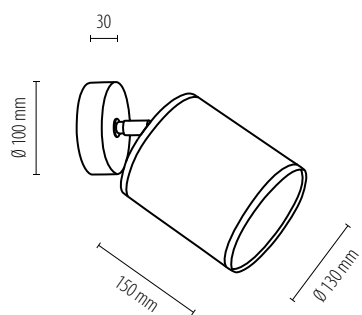
CE

JUTE 56793604

5903839982156

Lamp type Light source Type de lampe Source de lumière Lampentyp Lichtquelle Rodzaj lampy Źródło światła	Ceiling lamp Plafonnier Deckenleuchte Lampa sufitowa	6xE27 max. 25W
Material Color Matériel Couleur Material Farbe Materiał Kolor	Metal Métal Metall Metal	Black-Gold Noir-D'or Schwarz-Golden Czarny-Złoty
Type Color of cable Type Couleur de câble Kabeltyp Farbe Rodzaj kabla Kolor	-	-
Material - color of shade Shade No. Matériel - Couleur de l'abat-jour Abat jour N° Lampenschirm Material - Farbe Schirm-Nr. Materiał - kolor abażura Nr abażura	Fabric-Beige Tissu-Beige Stoff-Beige Tkanina-Beżowy	A1276

JUTE

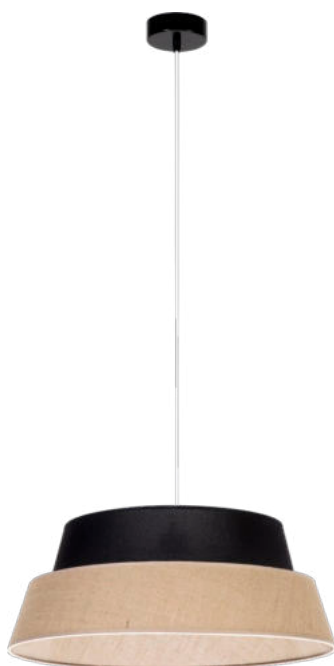
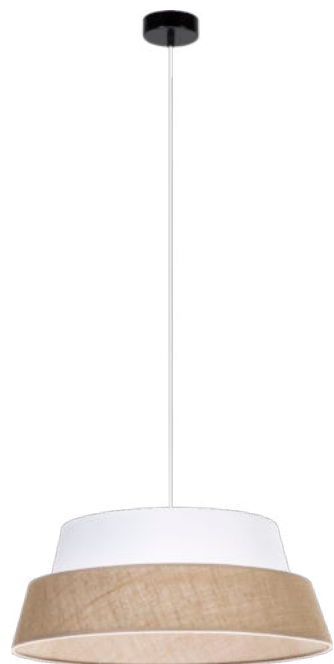


Subject to changes and possible errors / Irrtümer und Änderungen vorbehalten / Z zastrzeżeniem zmian i możliwych błędów / Sous réserve de modifications et d'erreurs éventuelles

JUTE



Subject to changes and possible errors / Irrtümer und Änderungen vorbehalten / Z zastrzeżeniem zmian i możliwych błędów / Sous réserve de modifications et d'erreurs éventuelles



CE	JUTE 150140104	5903839982316
Lamp type Light source Type de lampe Source de lumière Lampentyp Lichtquelle Rodzaj lampy Źródło światła	Pendant Lampe suspendue Pendelleuchte Lampa wisząca	1xE27 max. 60W
Material Color Matériel Couleur Material Farbe Materiał Kolor	Metal Métal Metall Metal	Black Noir Schwarz Czarny
Type Color of cable Type Couleur de câble Kabeltyp Farbe Rodzaj kabla Kolor	Synthetic Synthétique Synthetisch Tworzywo sztuczne	Transparent Transparent Transparent Transparentny
Material - color of shade Shade No. Matériel - Couleur de l'abat-jour Abat jour N° Lampenschirm Material - Farbe Schirm-Nr. Materiał - kolor abażura Nr abażura	Fabric-Beige/White Tissu-Beige/Blanc Stoff-Beige/Weiß Tkanina-Beżowy/Biały	A1282

CE	JUTE 150150104	5903839982323
Lamp type Light source Type de lampe Source de lumière Lampentyp Lichtquelle Rodzaj lampy Źródło światła	Pendant Lampe suspendue Pendelleuchte Lampa wisząca	1xE27 max. 60W
Material Color Matériel Couleur Material Farbe Materiał Kolor	Metal Métal Metall Metal	Black Noir Schwarz Czarny
Type Color of cable Type Couleur de câble Kabeltyp Farbe Rodzaj kabla Kolor	Synthetic Synthétique Synthetisch Tworzywo sztuczne	Transparent Transparent Transparent Transparentny
Material - color of shade Shade No. Matériel - Couleur de l'abat-jour Abat jour N° Lampenschirm Material - Farbe Schirm-Nr. Materiał - kolor abażura Nr abażura	Fabric-Beige/Black Tissu-Beige/Noir Stoff-Beige/Schwarz Tkanina-Beżowy/Czarny	A1283



JUTE

CE □

JUTE 150160104

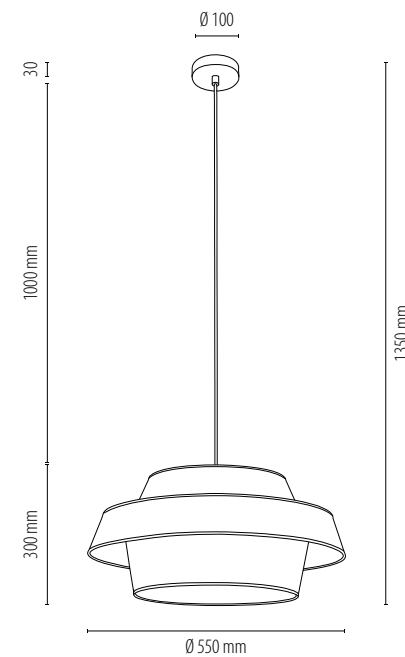
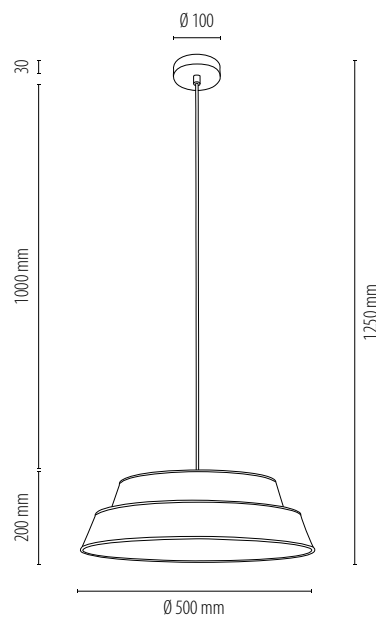
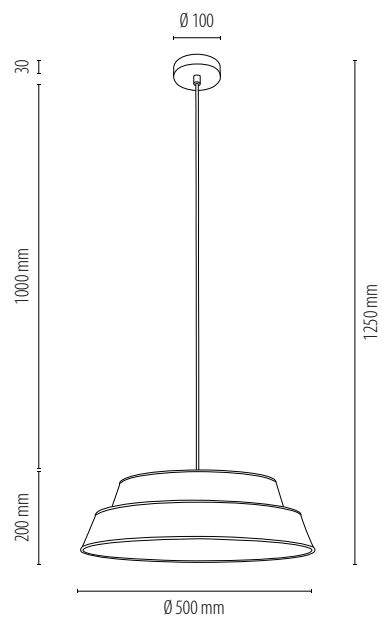
5903839982347

Lamp type Light source	Pendant	
Type de lampe Source de lumière	Lampe suspendue	
Lampentyp Lichtquelle	Pendelleuchte	1xE27 max. 60W
Rodzaj lampy Źródło światła	Lampa wisząca	
Material Color	Metal	Black
Matériel Couleur	Métal	Noir
Material Farbe	Metall	Schwarz
Material Kolor	Metal	Czarny
Type Color of cable	Synthetic	Transparent
Type Couleur de câble	Synthétique	Transparent
Kabeltyp Farbe	Synthetisch	Transparent
Rodzaj kabla Kolor	Tworzywo sztuczne	Transparentny

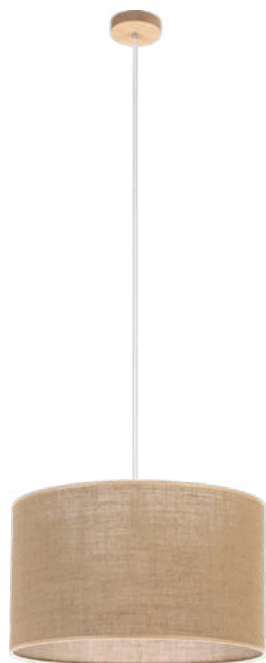
Material - color of shade | Shade No.
 Matériel - Couleur de l'abat-jour | Abat jour N°
 Lampenschirm Material - Farbe | Schirm-Nr.
 Materiał - kolor abażura | Nr abażura

Fabric-White/Beige/Black
 Tissu-Blanc/Beige/Noir
 Stoff-Weiß/Beige/Schwarz
 Tkanina-Biały/Beżowy/Czarny

A1284



Subject to changes and possible errors / Irrtümer und Änderungen vorbehalten / Z zastrzeżeniem zmian i możliwych błędów / Sous réserve de modifications et d'erreurs éventuelles



CE	JUTE 16147174	5907642766293
Lamp type Light source Type de lampe Source de lumière Lampentyp Lichtquelle Rodzaj lampy Źródło światła	Pendant Lampe suspendue Pendelleuchte Lampa wisząca	1xE27 max 60W
Material Color Matériel Couleur Material Farbe Materiał Kolor	Oak wood Bois de chêne Eichenholz Drewno dębowe	Oiled oak Chêne huilé Eiche geölt Dąb olejowany
Type Color of cable Type Couleur de câble Kabeltyp Farbe Rodzaj kabla Kolor	Fabric Tissu Stoffkabel Oplot	Natural Naturel Natürliche Naturalny
Material - color of shade Shade No. Matériel - Couleur de l'abat-jour Abat jour N° Lampenschirm Material - Farbe Schirm-Nr. Materiał - kolor abażura Nr abażura	Fabric-Beige Tissu-Beige Stoff-Beige Tkanina-Beżowy	A0292

CE	COLETTE JUTE 76214904	5903313996464
Lamp type Light source Type de lampe Source de lumière Lampentyp Lichtquelle Rodzaj lampy Źródło światła	Floor lamp Lampadaire Stehleuchte Lampa podłogowa	1xE27 max 60W
Material Color Matériel Couleur Material Farbe Materiał Kolor	Metal/Oak wood Métal/Bois de chêne Metall/Eichenholz Metal/Drewno dębowe	Black/Oiled oak Noir/Chêne huilé Schwarz/Eiche geölt Czarny/Dąb olejowany
Type Color of cable Type Couleur de câble Kabeltyp Farbe Rodzaj kabla Kolor	Fabric Tissu Stoffkabel Oplot	Black Noir Schwarz Czarny
Material - color of shade Shade No. Matériel - Couleur de l'abat-jour Abat jour N° Lampenschirm Material - Farbe Schirm-Nr. Materiał - kolor abażura Nr abażura	Fabric-Beige Tissu-Beige Stoff-Beige Tkanina-Beżowy	A0292



COLETTE

CE □

COLETTE JUTE 862014904

5907642766279

Lamp type Light source Type de lampe Source de lumière Lampentyp Lichtquelle Rodzaj lampy Źródło światła	Table lamp Lampe de table Tischleuchte Lampa stołowa	1xE27 max 40W
Material Color Matériel Couleur Material Farbe Materiał Kolor	Metal/Oak wood Métal/Bois de chêne Metall/Eichenholz Metal/Drewno dębowe	Black/Oiled oak Noir/Chêne huilé Schwarz/Eiche geölt Czarny/Dąb olejowany
Type Color of cable Type Couleur de câble Kabeltyp Farbe Rodzaj kabla Kolor	Fabric Tissu Stoffkabel Oplot	Black Noir Schwarz Czarny
Material - color of shade Shade No. Matériel - Couleur de l'abat-jour Abat jour N° Lampenschirm Material - Farbe Schirm-Nr. Materiał - kolor abażura Nr abażura	Fabric-Beige Tissu-Beige Stoff-Beige Tkanina-Beżowy	A1227

CE □

COLETTE JUTE 86214904

5903313994118

Lamp type Light source Type de lampe Source de lumière Lampentyp Lichtquelle Rodzaj lampy Źródło światła	Table lamp Lampe de table Tischleuchte Lampa stołowa	1xE27 max 60W
Material Color Matériel Couleur Material Farbe Materiał Kolor	Metal/Oak wood Métal/Bois de chêne Metall/Eichenholz Metal/Drewno dębowe	Black/Oiled oak Noir/Chêne huilé Schwarz/Eiche geölt Czarny/Dąb olejowany
Type Color of cable Type Couleur de câble Kabeltyp Farbe Rodzaj kabla Kolor	Fabric Tissu Stoffkabel Oplot	Black Noir Schwarz Czarny
Material - color of shade Shade No. Matériel - Couleur de l'abat-jour Abat jour N° Lampenschirm Material - Farbe Schirm-Nr. Materiał - kolor abażura Nr abażura	Fabric-Beige Tissu-Beige Stoff-Beige Tkanina-Beżowy	A0305



Subject to changes and possible errors / Irrtümer und Änderungen vorbehalten / Z zastrzeżeniem zmian i możliwych błędów / Sous réserve de modifications et d'erreurs éventuelles

COLETTE



Subject to changes and possible errors / Irrtümer und Änderungen vorbehalten / Z zastrzeżeniem zmian i możliwych błędów / Sous réserve de modifications et d'erreurs éventuelles



CE □

GREY 160241157

5907642766347

Lamp type Light source Type de lampe Source de lumière Lampentyp Lichtquelle Rodzaj lampy Źródło światła	Pendant Lampe suspendue Pendelleuchte Lampa wisząca	1xE27 max. 60W
Material Color Matériel Couleur Material Farbe Materiał Kolor	Pine wood Bois de pin Kiefernholz Drewno sosnowe	Grey stained pine Pin teinté gris Kiefer grau gebeizt Sosna bejcowana szara
Type Color of cable Type Couleur de câble Kabeltyp Farbe Rodzaj kabla Kolor	Fabric Tissu Stoffkabel Oplot	Black Noir Schwarz Czarny
Material - color of shade Shade No. Matériel - Couleur de l'abat-jour Abat jour N° Lampenschirm Material - Farbe Schirm-Nr. Materiał - kolor abażura Nr abażura	Fabric-Grey Tissu-Gris Stoff-Grau Tkanina-Szary	A1228

CE □

COLETTE GREY 762217104

5907642766309

Lamp type Light source Type de lampe Source de lumière Lampentyp Lichtquelle Rodzaj lampy Źródło światła	Floor lamp Lampadaire Stehleuchte Lampa podłogowa	1xE27 max 60W
Material Color Matériel Couleur Material Farbe Materiał Kolor	Metal/Pine wood Métal/Bois de pin Metall/Kiefernholz Metal/Drewno sosnowe	Black/Grey stained pine Noir/Pin teinté gris Schwarz/Kiefer grau gebeizt Czarny/Sosna bejcowana szara
Type Color of cable Type Couleur de câble Kabeltyp Farbe Rodzaj kabla Kolor	Fabric Tissu Stoffkabel Oplot	Black Noir Schwarz Czarny
Material - color of shade Shade No. Matériel - Couleur de l'abat-jour Abat jour N° Lampenschirm Material - Farbe Schirm-Nr. Materiał - kolor abażura Nr abażura	Fabric-Grey Tissu-Gris Stoff-Grau Tkanina-Szary	A1228



COLETTE



COLETTE GREY 8620217104

5907642766323

Lamp type Light source Type de lampe Source de lumière Lampentyp Lichtquelle Rodzaj lampy Źródło światła	Table lamp Lampe de table Tischleuchte Lampa stołowa	1xE27 max. 40W
Material Color Matériel Couleur Material Farbe Materiał Kolor	Metal/Pine wood Métal/Bois de pin Metall/Kiefernholz Metal/Drewno sosnowe	Black/Grey stained pine Noir/Pin teinté gris Schwarz/Kiefer grau gebeizt Czarny/Sosna bejcowana szara
Type Color of cable Type Couleur de câble Kabeltyp Farbe Rodzaj kabla Kolor	Fabric Tissu Stoffkabel Oplot	Black Noir Schwarz Czarny
Material - color of shade Shade No. Matériel - Couleur de l'abat-jour Abat jour N° Lampenschirm Material - Farbe Schirm-Nr. Materiał - kolor abażura Nr abażura	Fabric-Grey Tissu-Gris Stoff-Grau Tkanina-Szary	A1229



COLETTE GREY 862217104

5907642766316

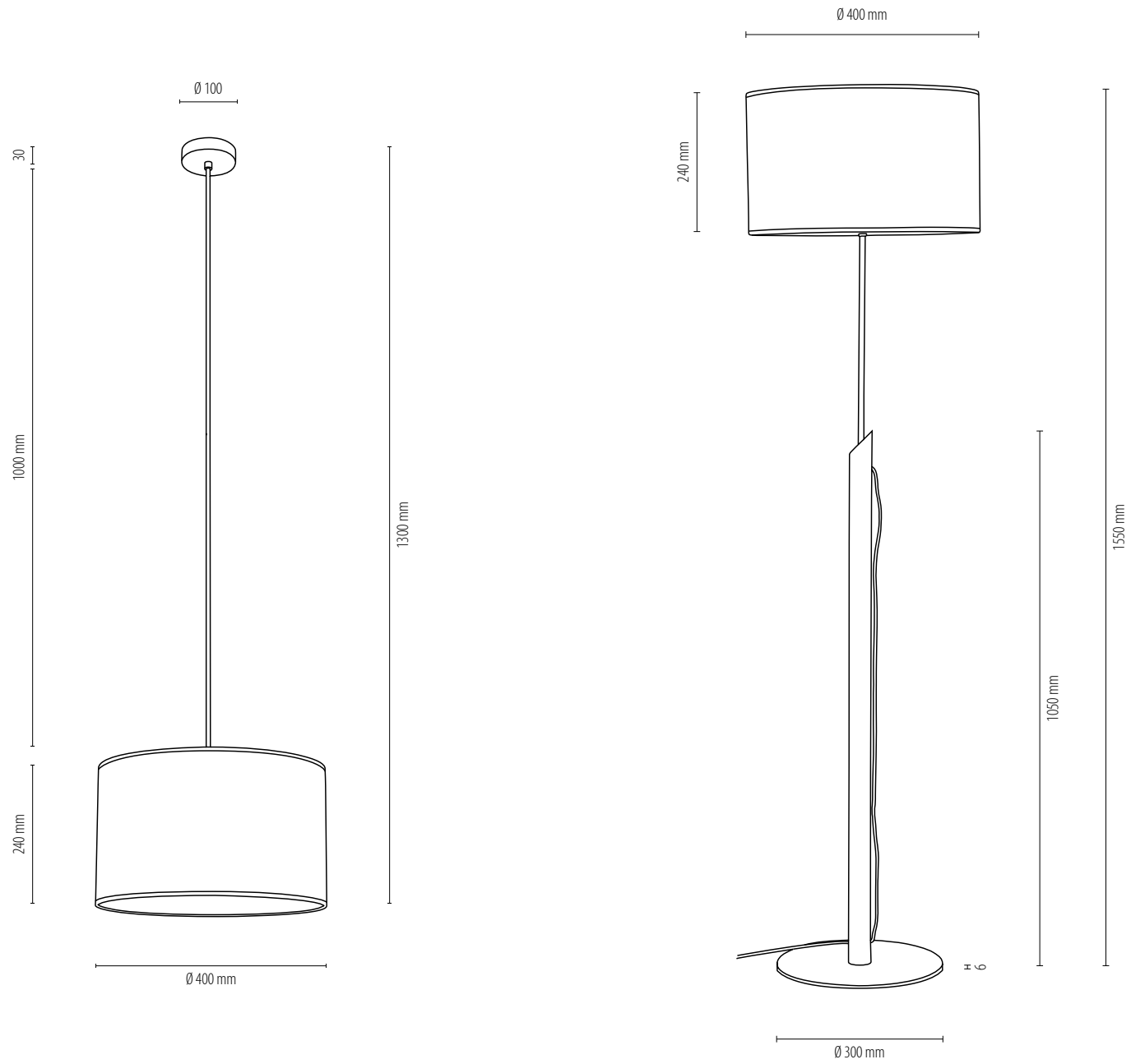
Lamp type Light source Type de lampe Source de lumière Lampentyp Lichtquelle Rodzaj lampy Źródło światła	Table lamp Lampe de table Tischleuchte Lampa stołowa	1xE27 max. 60W
Material Color Matériel Couleur Material Farbe Materiał Kolor	Metal/Pine wood Métal/Bois de pin Metall/Kiefernholz Metal/Drewno sosnowe	Black/Grey stained pine Noir/Pin teinté gris Schwarz/Kiefer grau gebeizt Czarny/Sosna bejcowana szara
Type Color of cable Type Couleur de câble Kabeltyp Farbe Rodzaj kabla Kolor	Fabric Tissu Stoffkabel Oplot	Black Noir Schwarz Czarny
Material - color of shade Shade No. Matériel - Couleur de l'abat-jour Abat jour N° Lampenschirm Material - Farbe Schirm-Nr. Materiał - kolor abażura Nr abażura	Fabric-Grey Tissu-Gris Stoff-Grau Tkanina-Szary	A0535



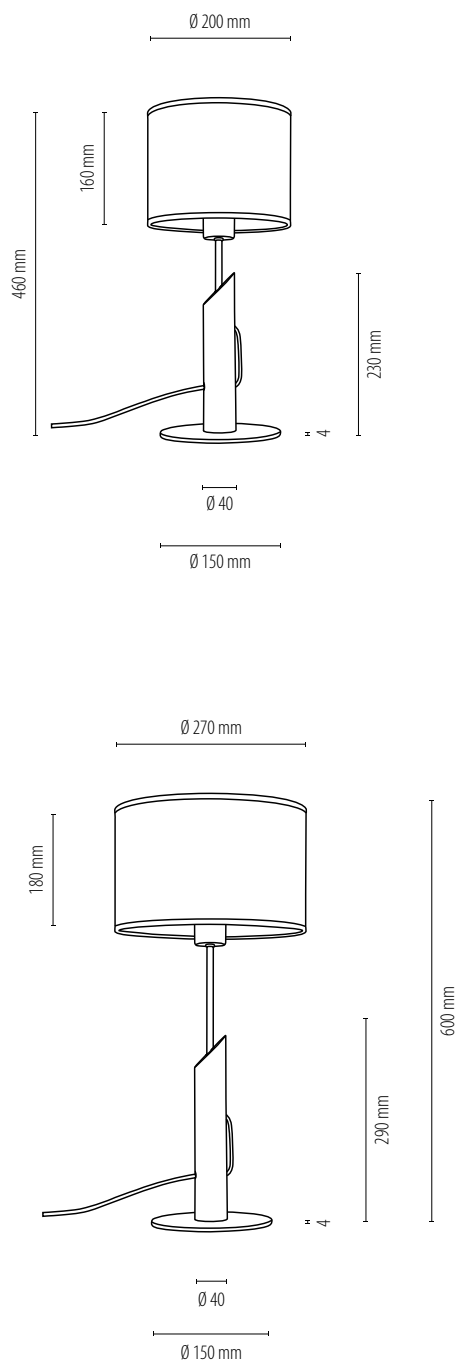
Subject to changes and possible errors / Irrtümer und Änderungen vorbehalten / Z zastrzeżeniem zmian i możliwych błędów / Sous réserve de modifications et d'erreurs éventuelles

COLETTE

Subject to changes and possible errors / Irrtümer und Änderungen vorbehalten / Z zastrzeżeniem zmian i możliwych błędów / Sous réserve de modifications et d'erreurs éventuelles



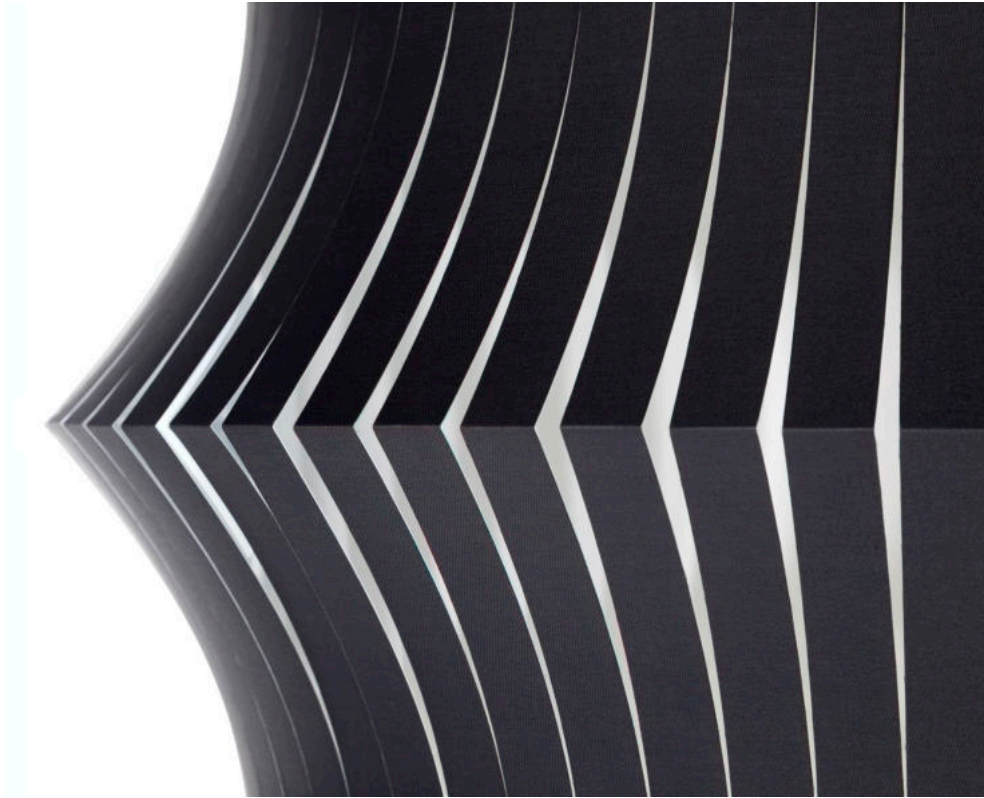
COLETTE



Subject to changes and possible errors / Irrtümer und Änderungen vorbehalten / Z zastrzeżeniem zmian i możliwych błędów / Sous réserve de modifications et d'erreurs éventuelles



BRITOP LIGHTING



Lotus
Fotn2

LOTUS



Subject to changes and possible errors / Irrtümer und Änderungen vorbehalten / Z zastrzeżeniem zmian i możliwych błędów / Sous réserve de modifications et d'erreurs éventuelles



CE □

LOTUS 15640104

5907642763872

Lamp type Light source Type de lampe Source de lumière Lampentyp Lichtquelle Rodzaj lampy Źródło światła	Pendant Lampe suspendue Pendelleuchte Lampa wisząca	1xE27 max. 60W
Material Color Matériel Couleur Material Farbe Materiał Kolor	Metal Métal Metall Metal	Black Noir Schwarz Czarny
Type Color of cable Type Couleur de câble Kabeltyp Farbe Rodzaj kabla Kolor	Synthetic Synthétique Synthetisch Tworzywo sztuczne	Transparent Transparent Transparent Transparentny
Material - color of shade Shade No. Matériel - Couleur de l'abat-jour Abat jour N° Lampenschirm Material - Farbe Schirm-Nr. Materiał - kolor abażura Nr abażura	Fabric-Grey Tissu-Gris Stoff-Grau Tkanina-Szary	A1222

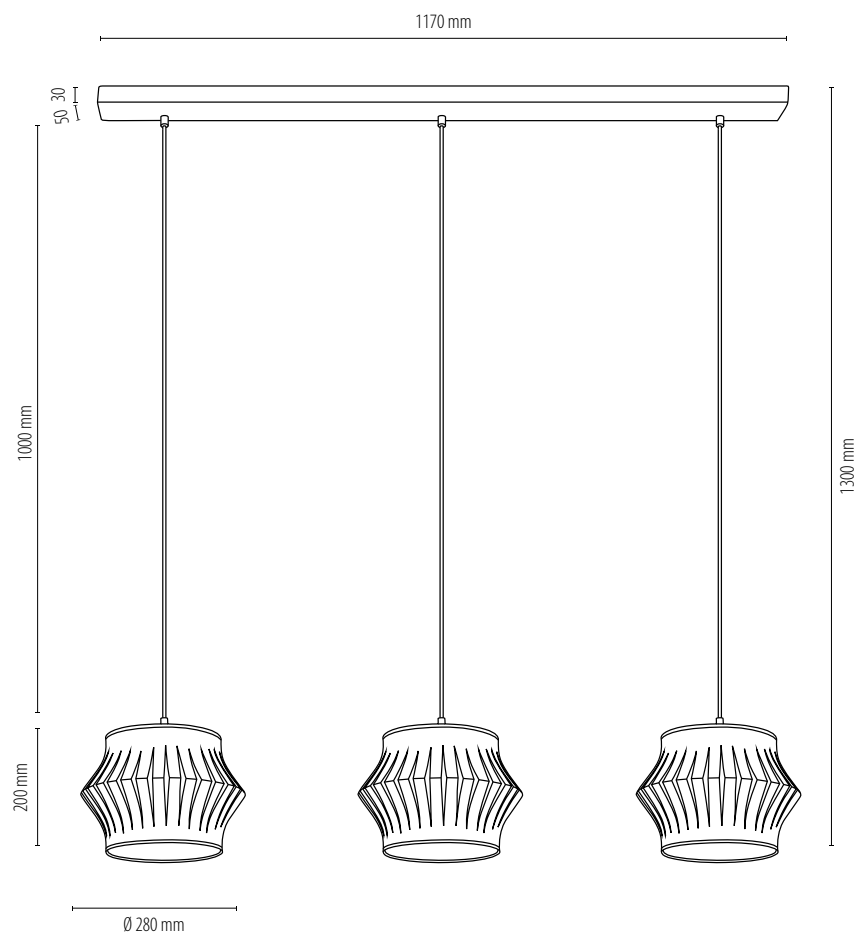
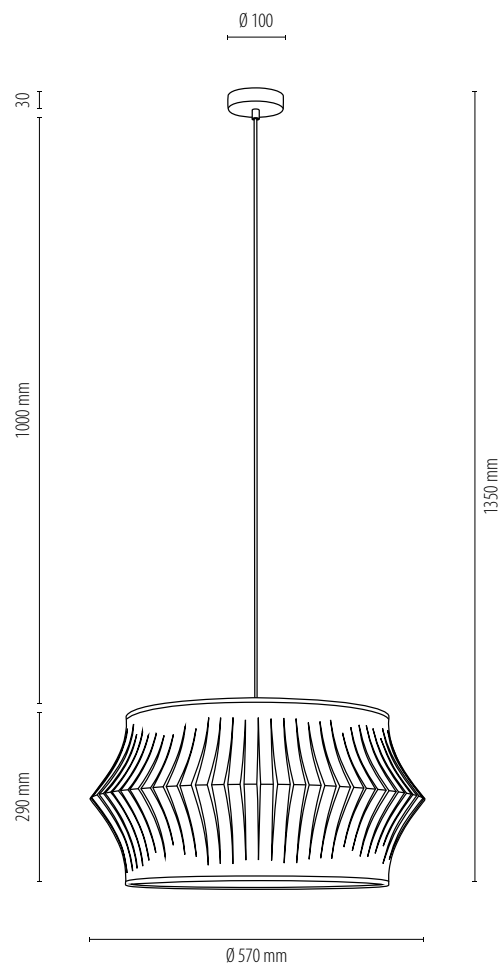
CE □

LOTUS 15640304

5907642764008

Lamp type Light source Type de lampe Source de lumière Lampentyp Lichtquelle Rodzaj lampy Źródło światła	Pendant Lampe suspendue Pendelleuchte Lampa wisząca	3xE27 max. 40W
Material Color Matériel Couleur Material Farbe Materiał Kolor	Metal Métal Metall Metal	Black Noir Schwarz Czarny
Type Color of cable Type Couleur de câble Kabeltyp Farbe Rodzaj kabla Kolor	Synthetic Synthétique Synthetisch Tworzywo sztuczne	Transparent Transparent Transparent Transparentny
Material - color of shade Shade No. Matériel - Couleur de l'abat-jour Abat jour N° Lampenschirm Material - Farbe Schirm-Nr. Materiał - kolor abażura Nr abażura	Fabric-Grey Tissu-Gris Stoff-Grau Tkanina-Szary	A1221

LOTUS



Subject to changes and possible errors / Irrtümer und Änderungen vorbehalten / Z zastrzeżeniem zmian i możliwych błędów / Sous réserve de modifications et d'erreurs éventuelles

LOTUS



Subject to changes and possible errors / Irrtümer und Änderungen vorbehalten / Z zastrzeżeniem zmian i możliwych błędów / Sous réserve de modifications et d'erreurs éventuelles



CE □

LOTUS 724640104

5907642765555

Lamp type Light source Type de lampe Source de lumière Lampentyp Lichtquelle Rodzaj lampy Źródło światła	Table lamp Lampe de table Tischleuchte Lampa stołowa	1xE27 max. 40W
Material Color Matériel Couleur Material Farbe Materiał Kolor	Metal Métal Metall Metal	Black Noir Schwarz Czarny
Type Color of cable Type Couleur de câble Kabeltyp Farbe Rodzaj kabla Kolor	Synthetic Synthétique Synthetisch Tworzywo sztuczne	Black Noir Schwarz Czarny
Material - color of shade Shade No. Matériel - Couleur de l'abat-jour Abat jour N° Lampenschirm Material - Farbe Schirm-Nr. Materiał - kolor abażura Nr abażura	Fabric-Grey Tissu-Gris Stoff-Grau Tkanina-Szary	A1221

CE □

LOTUS 124640104

5907642764022

Lamp type Light source Type de lampe Source de lumière Lampentyp Lichtquelle Rodzaj lampy Źródło światła	Floor lamp Lampadaire Stehleuchte Lampa podłogowa	1xE27 max. 60W
Material Color Matériel Couleur Material Farbe Materiał Kolor	Metal Métal Metall Metal	Black Noir Schwarz Czarny
Type Color of cable Type Couleur de câble Kabeltyp Farbe Rodzaj kabla Kolor	Synthetic Synthétique Synthetisch Tworzywo sztuczne	Black Noir Schwarz Czarny
Material - color of shade Shade No. Matériel - Couleur de l'abat-jour Abat jour N° Lampenschirm Material - Farbe Schirm-Nr. Materiał - kolor abażura Nr abażura	Fabric-Grey Tissu-Gris Stoff-Grau Tkanina-Szary	A1222



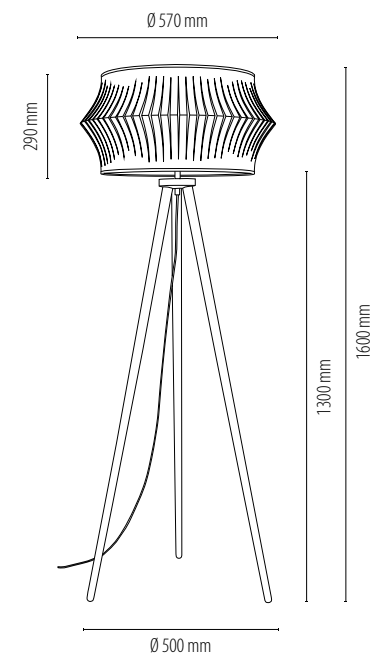
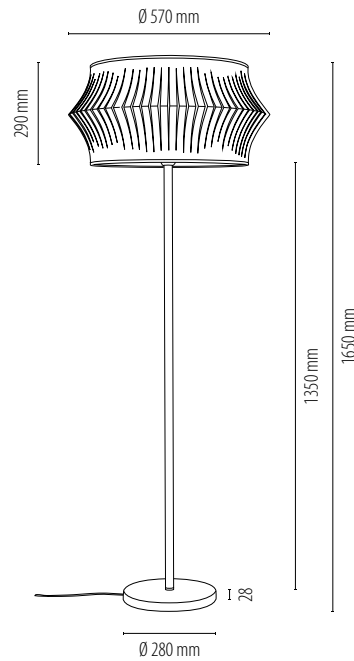
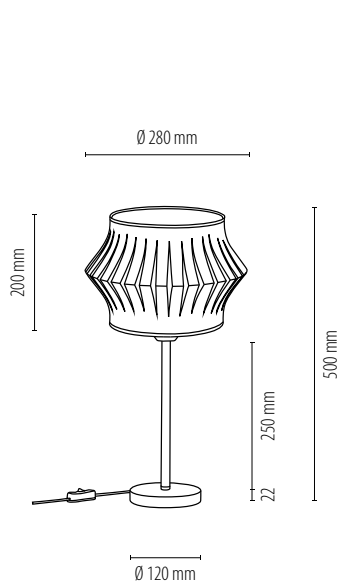
LOTUS



LOTUS 74164004

5907642764039

Lamp type Light source	Floor lamp	
Type de lampe Source de lumière	Lampadaire	
Lampentyp Lichtquelle	Stehleuchte	1xE27 max. 40W
Rodzaj lampy Źródło światła	Lampa podłogowa	
Material Color	Metal	Black
Matériel Couleur	Métal	Noir
Material Farbe	Metall	Schwarz
Material Kolor	Metal	Czarny
Type Color of cable	Synthetic	Black
Type Couleur de câble	Synthétique	Noir
Kabeltyp Farbe	Synthetisch	Schwarz
Rodzaj kabla Kolor	Tworzywo sztuczne	Czarny
Material - color of shade Shade No.	Fabric-Grey	
Matériel - Couleur de l'abat-jour Abat jour N°	Tissu-Gris	A1222
Lampenschirm Material - Farbe Schirm-Nr.	Stoff-Grau	
Material - kolor abażura Nr abażura	Tkanina-Szary	



Subject to changes and possible errors / Irrtümer und Änderungen vorbehalten / Z zastrzeżeniem zmian i możliwych błędów / Sous réserve de modifications et d'erreurs éventuelles

LOTUS



Subject to changes and possible errors / Irrtümer und Änderungen vorbehalten / Z zastrzeżeniem zmian i możliwych błędów / Sous réserve de modifications et d'erreurs éventuelles



CE □

LOTUS 15630104

5907642763933

Lamp type Light source Type de lampe Source de lumière Lampentyp Lichtquelle Rodzaj lampy Źródło światła	Pendant Lampe suspendue Pendelleuchte Lampa wisząca	1xE27 max. 60W
Material Color Matériel Couleur Material Farbe Materiał Kolor	Metal Métal Metall Metal	Black Noir Schwarz Czarny
Type Color of cable Type Couleur de câble Kabeltyp Farbe Rodzaj kabla Kolor	Synthetic Synthétique Synthetisch Tworzywo sztuczne	Transparent Transparent Transparent Transparentny
Material - color of shade Shade No. Matériel - Couleur de l'abat-jour Abat jour N° Lampenschirm Material - Farbe Schirm-Nr. Materiał - kolor abażura Nr abażura	Fabric-Anthracite Tissu-Anthracite Stoff-Anthrazit Tkanina-Antracyt	A1196

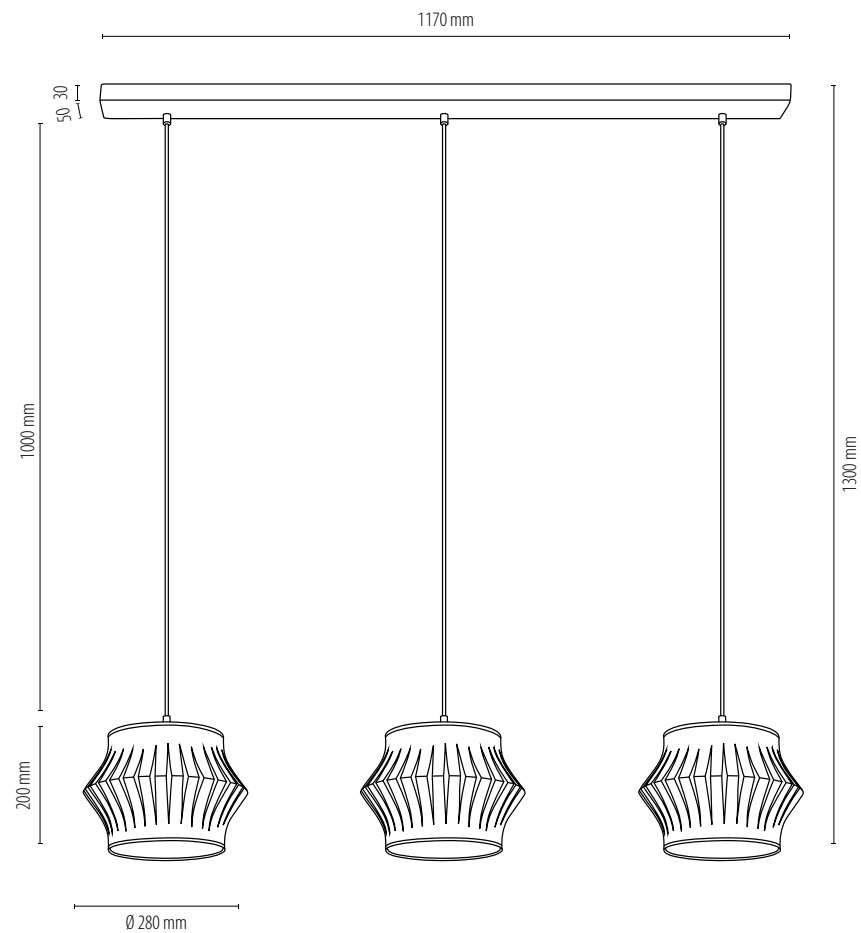
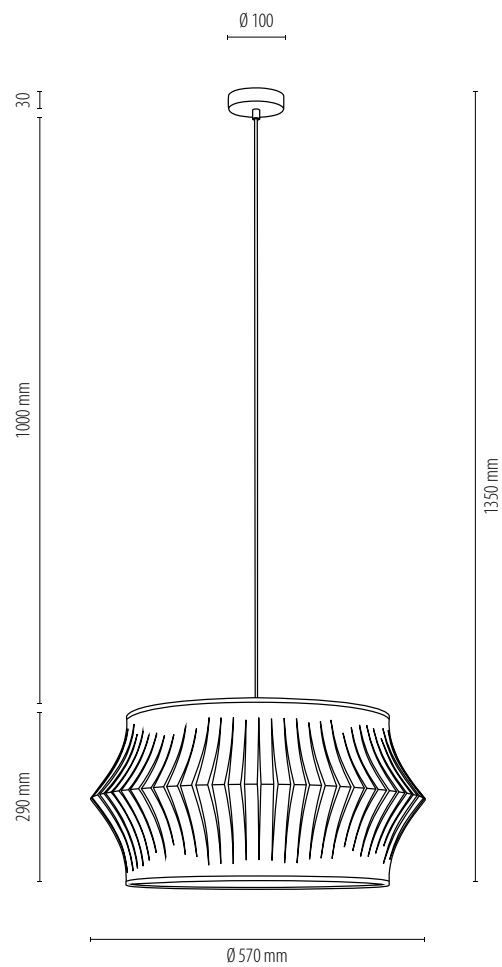
CE □

LOTUS 15630304

5907642763957

Lamp type Light source Type de lampe Source de lumière Lampentyp Lichtquelle Rodzaj lampy Źródło światła	Pendant Lampe suspendue Pendelleuchte Lampa wisząca	3xE27 max. 40W
Material Color Matériel Couleur Material Farbe Materiał Kolor	Metal Métal Metall Metal	Black Noir Schwarz Czarny
Type Color of cable Type Couleur de câble Kabeltyp Farbe Rodzaj kabla Kolor	Synthetic Synthétique Synthetisch Tworzywo sztuczne	Transparent Transparent Transparent Transparentny
Material - color of shade Shade No. Matériel - Couleur de l'abat-jour Abat jour N° Lampenschirm Material - Farbe Schirm-Nr. Materiał - kolor abażura Nr abażura	Fabric-Anthracite Tissu-Anthracite Stoff-Anthrazit Tkanina-Antracyt	A1197

LOTUS



Subject to changes and possible errors / Irrtümer und Änderungen vorbehalten / Z zastrzeżeniem zmian i możliwych błędów / Sous réserve de modifications et d'erreurs éventuelles

LOTUS



Subject to changes and possible errors / Irrtümer und Änderungen vorbehalten / Z zastrzeżeniem zmian i możliwych błędów / Sous réserve de modifications et d'erreurs éventuelles



CE □

LOTUS 724630104

5907642765548

Lamp type Light source Type de lampe Source de lumière Lampentyp Lichtquelle Rodzaj lampy Źródło światła	Table lamp Lampe de table Tischleuchte Lampa stołowa	1xE27 max. 40W
Material Color Matériel Couleur Material Farbe Materiał Kolor	Metal Métal Metall Metal	Black Noir Schwarz Czarny
Type Color of cable Type Couleur de câble Kabeltyp Farbe Rodzaj kabla Kolor	Synthetic Synthétique Synthetisch Tworzywo sztuczne	Black Noir Schwarz Czarny
Material - color of shade Shade No. Matériel - Couleur de l'abat-jour Abat jour N° Lampenschirm Material - Farbe Schirm-Nr. Materiał - kolor abażura Nr abażura	Fabric-Anthracite Tissu-Anthracite Stoff-Anthrazit Tkanina-Antracyt	A1197

CE □

LOTUS 124630104

5907642763971

Lamp type Light source Type de lampe Source de lumière Lampentyp Lichtquelle Rodzaj lampy Źródło światła	Floor lamp Lampadaire Stehleuchte Lampa podłogowa	1xE27 max. 60W
Material Color Matériel Couleur Material Farbe Materiał Kolor	Metal Métal Metall Metal	Black Noir Schwarz Czarny
Type Color of cable Type Couleur de câble Kabeltyp Farbe Rodzaj kabla Kolor	Synthetic Synthétique Synthetisch Tworzywo sztuczne	Black Noir Schwarz Czarny
Material - color of shade Shade No. Matériel - Couleur de l'abat-jour Abat jour N° Lampenschirm Material - Farbe Schirm-Nr. Materiał - kolor abażura Nr abażura	Fabric-Anthracite Tissu-Anthracite Stoff-Anthrazit Tkanina-Antracyt	A1196



LOTUS



LOTUS 74163004

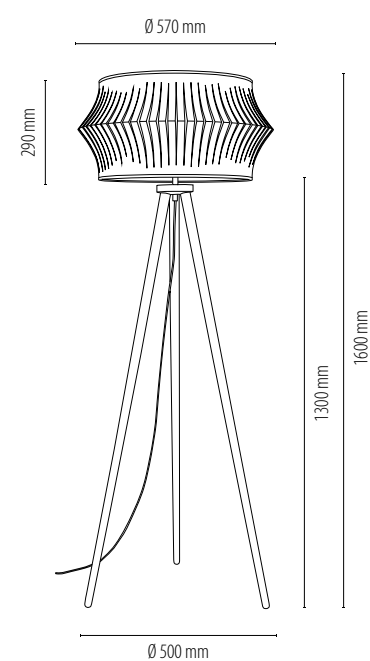
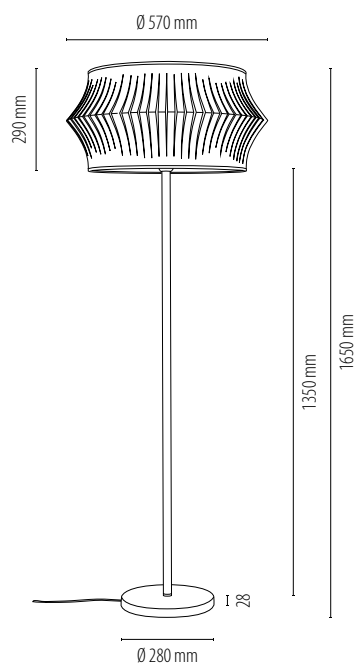
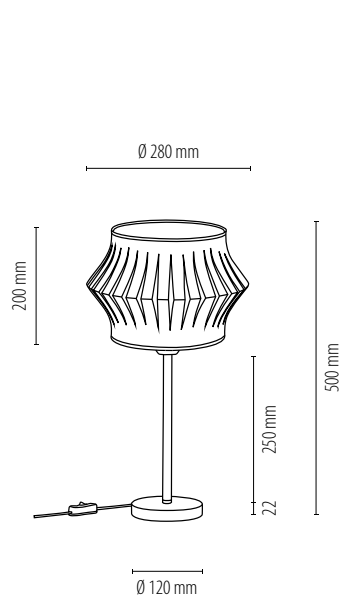
5907642763988

Lamp type Light source	Floor lamp	
Type de lampe Source de lumière	Lampadaire	
Lampentyp Lichtquelle	Stehleuchte	1xE27 max. 40W
Rodzaj lampy Źródło światła	Lampa podłogowa	
Material Color	Metal	Black
Matériel Couleur	Métal	Noir
Material Farbe	Metall	Schwarz
Material Kolor	Metal	Czarny
Type Color of cable	Synthetic	Black
Type Couleur de câble	Synthétique	Noir
Kabeltyp Farbe	Synthetisch	Schwarz
Rodzaj kabla Kolor	Tworzywo sztuczne	Czarny

Material - color of shade | Shade No.
 Matériel - Couleur de l'abat-jour | Abat jour N°
 Lampenschirm Material - Farbe | Schirm-Nr.
 Materiał - kolor abażura | Nr abażura

Fabric-Anthracite
 Tissu-Anthracite
 Stoff-Anthrazit
 Tkanina-Antracyt

A1196



Subject to changes and possible errors / Irrtümer und Änderungen vorbehalten / Z zastrzeżeniem zmian i możliwych błędów / Sous réserve de modifications et d'erreurs éventuelles



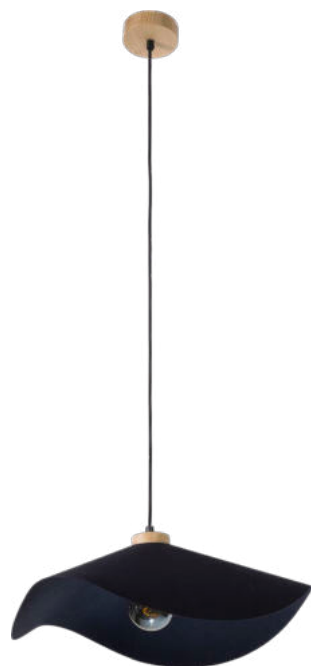


Hattu
Hattu

HATTU



Subject to changes and possible errors / Irrtümer und Änderungen vorbehalten / Z zastrzeżeniem zmian i możliwych błędów / Sous réserve de modifications et d'erreurs éventuelles



CE

HATTU 1614119174

5907642768273

Lamp type Light source Type de lampe Source de lumière Lampentyp Lichtquelle Rodzaj lampy Źródło światła	Pendant Lampe suspendue Pendelleuchte Lampa wisząca	1xE27 max. 40W
Material Color Matériel Couleur Material Farbe Materiał Kolor	Oak wood Bois de chêne Eichenholz Drewno dębowe	Oiled oak Chêne huilé Eiche geölt Dąb olejowany
Type Color of cable Type Couleur de câble Kabeltyp Farbe Rodzaj kabla Kolor	Fabric Tissu Stoffkabel Oplot	Black Noir Schwarz Czarny
Material - color of shade Shade No. Matériel - Couleur de l'abat-jour Abat jour N° Lampenschirm Material - Farbe Schirm-Nr. Materiał - kolor abażura Nr abażura	Fabric-Black Tissu-Noir Stoff-Schwarz Tkanina-Czarny	A1367

CE

HATTU 1615119174

5907642768297

Lamp type Light source Type de lampe Source de lumière Lampentyp Lichtquelle Rodzaj lampy Źródło światła	Pendant Lampe suspendue Pendelleuchte Lampa wisząca	1xE27 max. 40W
Material Color Matériel Couleur Material Farbe Materiał Kolor	Oak wood Bois de chêne Eichenholz Drewno dębowe	Oiled oak Chêne huilé Eiche geölt Dąb olejowany
Type Color of cable Type Couleur de câble Kabeltyp Farbe Rodzaj kabla Kolor	Fabric Tissu Stoffkabel Oplot	Black Noir Schwarz Czarny
Material - color of shade Shade No. Matériel - Couleur de l'abat-jour Abat jour N° Lampenschirm Material - Farbe Schirm-Nr. Materiał - kolor abażura Nr abażura	Fabric-Black Tissu-Noir Stoff-Schwarz Tkanina-Czarny	A1368



HATTU

CE □

HATTU FLORAL 1614819174

5903839980329

Lamp type Light source	Pendant	
Type de lampe Source de lumière	Lampe suspendue	
Lampentyp Lichtquelle	Pendelleuchte	1xE27 max. 40W
Rodzaj lampy Źródło światła	Lampa wisząca	
Material Color	Oak wood	Oiled oak
Matériel Couleur	Bois de chêne	Chêne huilé
Material Farbe	Eichenholz	Eiche geölt
Material Kolor	Drewno dębowe	Dąb olejowany
Type Color of cable	Fabric	Black
Type Couleur de câble	Tissu	Noir
Kabeltyp Farbe	Stoffkabel	Schwarz
Rodzaj kabla Kolor	Oplot	Czarny

Material - color of shade Shade No.	Fabric-Black/Multicolor	
Matériel - Couleur de l'abat-jour Abat jour N°	Tissu-Noir/Multicolor	
Lampenschirm Material - Farbe Schirm-Nr.	Stoff-Schwarz/Multicolor	A1375
Material - kolor abażura Nr abażura	Tkanina-Czarny/Multikolor	

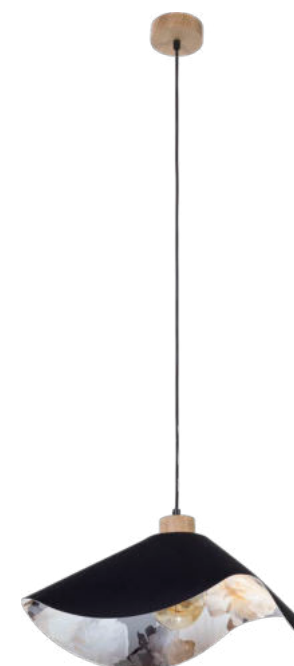
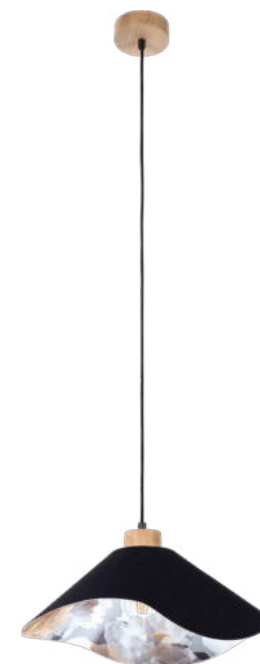
CE □

HATTU FLORAL 1615819174

5903839980343

Lamp type Light source	Pendant	
Type de lampe Source de lumière	Lampe suspendue	
Lampentyp Lichtquelle	Pendelleuchte	1xE27 max. 40W
Rodzaj lampy Źródło światła	Lampa wisząca	
Material Color	Oak wood	Oiled oak
Matériel Couleur	Bois de chêne	Chêne huilé
Material Farbe	Eichenholz	Eiche geölt
Material Kolor	Drewno dębowe	Dąb olejowany
Type Color of cable	Fabric	Black
Type Couleur de câble	Tissu	Noir
Kabeltyp Farbe	Stoffkabel	Schwarz
Rodzaj kabla Kolor	Oplot	Czarny

Material - color of shade Shade No.	Fabric-Black/Multicolor	
Matériel - Couleur de l'abat-jour Abat jour N°	Tissu-Noir/Multicolor	
Lampenschirm Material - Farbe Schirm-Nr.	Stoff-Schwarz/Multicolor	A1376
Material - kolor abażura Nr abażura	Tkanina-Czarny/Multikolor	



Subject to changes and possible errors / Irrtümer und Änderungen vorbehalten / Z zastrzeżeniem zmian i możliwych błędów / Sous réserve de modifications et d'erreurs éventuelles



CE	HATTU 1614519174	5903839980145
Lamp type Light source Type de lampe Source de lumière Lampentyp Lichtquelle Rodzaj lampy Źródło światła	Pendant Lampe suspendue Pendelleuchte Lampa wisząca	1xE27 max. 40W
Material Color Matériel Couleur Material Farbe Materiał Kolor	Oak wood Bois de chêne Eichenholz Drewno dębowe	Oiled oak Chêne huilé Eiche geölt Dąb olejowany
Type Color of cable Type Couleur de câble Kabeltyp Farbe Rodzaj kabla Kolor	Fabric Tissu Stoffkabel Oplot	Black Noir Schwarz Czarny
Material - color of shade Shade No. Matériel - Couleur de l'abat-jour Abat jour N° Lampenschirm Material - Farbe Schirm-Nr. Materiał - kolor abażura Nr abażura	Fabric-Pink Tissu-Rose Stoff-Rosa Tkanina-Różowy	A1369

CE	HATTU 1615519174	5903839980169
Lamp type Light source Type de lampe Source de lumière Lampentyp Lichtquelle Rodzaj lampy Źródło światła	Pendant Lampe suspendue Pendelleuchte Lampa wisząca	1xE27 max. 40W
Material Color Matériel Couleur Material Farbe Materiał Kolor	Oak wood Bois de chêne Eichenholz Drewno dębowe	Oiled oak Chêne huilé Eiche geölt Dąb olejowany
Type Color of cable Type Couleur de câble Kabeltyp Farbe Rodzaj kabla Kolor	Fabric Tissu Stoffkabel Oplot	Black Noir Schwarz Czarny
Material - color of shade Shade No. Matériel - Couleur de l'abat-jour Abat jour N° Lampenschirm Material - Farbe Schirm-Nr. Materiał - kolor abażura Nr abażura	Fabric-Pink Tissu-Rose Stoff-Rosa Tkanina-Różowy	A1370



HATTU

**HATTU FLORAL 1614719174**

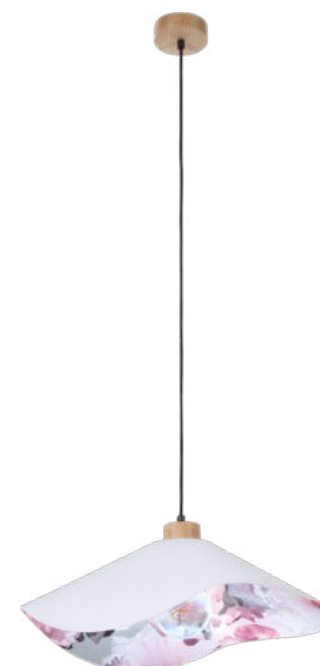
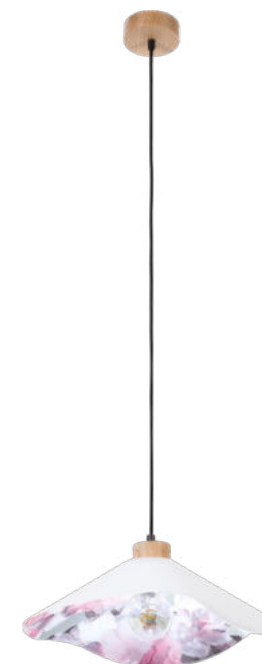
5903839980268

Lamp type Light source Type de lampe Source de lumière Lampentyp Lichtquelle Rodzaj lampy Źródło światła	Pendant Lampe suspendue Pendelleuchte Lampa wisząca	1xE27 max. 40W
Material Color Matériel Couleur Material Farbe Material Kolor	Oak wood Bois de chêne Eichenholz Drewno dębowe	Oiled oak Chêne huilé Eiche geölt Dąb olejowany
Type Color of cable Type Couleur de câble Kabeltyp Farbe Rodzaj kabla Kolor	Fabric Tissu Stoffkabel Oplot	Black Noir Schwarz Czarny
Material - color of shade Shade No. Matériel - Couleur de l'abat-jour Abat jour N° Lampenschirm Material - Farbe Schirm-Nr. Material - kolor abażura Nr abażura	Fabric-Grey/Multicolor Tissu-Gris/Multicolor Stoff-Grau/Multicolor Tkanina-Szary/Multikolor	A1373

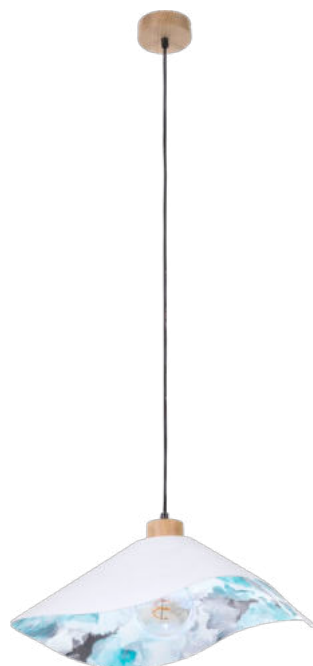
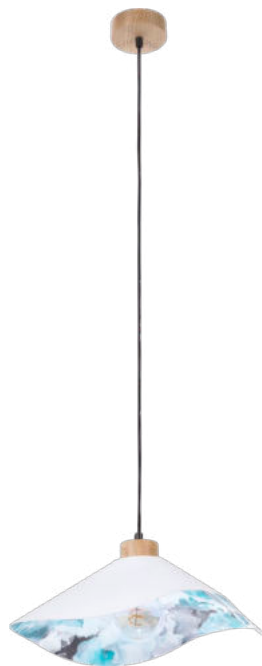
**HATTU FLORAL 1615719174**

5903839980282

Lamp type Light source Type de lampe Source de lumière Lampentyp Lichtquelle Rodzaj lampy Źródło światła	Pendant Lampe suspendue Pendelleuchte Lampa wisząca	1xE27 max. 40W
Material Color Matériel Couleur Material Farbe Material Kolor	Oak wood Bois de chêne Eichenholz Drewno dębowe	Oiled oak Chêne huilé Eiche geölt Dąb olejowany
Type Color of cable Type Couleur de câble Kabeltyp Farbe Rodzaj kabla Kolor	Fabric Tissu Stoffkabel Oplot	Black Noir Schwarz Czarny
Material - color of shade Shade No. Matériel - Couleur de l'abat-jour Abat jour N° Lampenschirm Material - Farbe Schirm-Nr. Material - kolor abażura Nr abażura	Fabric-Grey/Multicolor Tissu-Gris/Multicolor Stoff-Grau/Multicolor Tkanina-Szary/Multikolor	A1374



Subject to changes and possible errors / Irrtümer und Änderungen vorbehalten / Z zastrzeżeniem zmian i możliwych błędów / Sous réserve de modifications et d'erreurs éventuelles



CE 

HATTU FLORAL 1614619174

5903839980206

Lamp type Light source Type de lampe Source de lumière Lampentyp Lichtquelle Rodzaj lampy Źródło światła	Pendant Lampe suspendue Pendelleuchte Lampa wisząca	1xE27 max. 40W
Material Color Matériel Couleur Material Farbe Materiał Kolor	Oak wood Bois de chêne Eichenholz Drewno dębowe	Oiled oak Chêne huilé Eiche geölt Dąb olejowany
Type Color of cable Type Couleur de câble Kabeltyp Farbe Rodzaj kabla Kolor	Fabric Tissu Stoffkabel Oplot	Black Noir Schwarz Czarny
Material - color of shade Shade No. Matériel - Couleur de l'abat-jour Abat jour N° Lampenschirm Material - Farbe Schirm-Nr. Materiał - kolor abażura Nr abażura	Fabric-White/Multicolor Tissu-Blanc/Multicolor Stoff-Weiß/Multicolor Tkanina-Biały/Multikolor	A1371

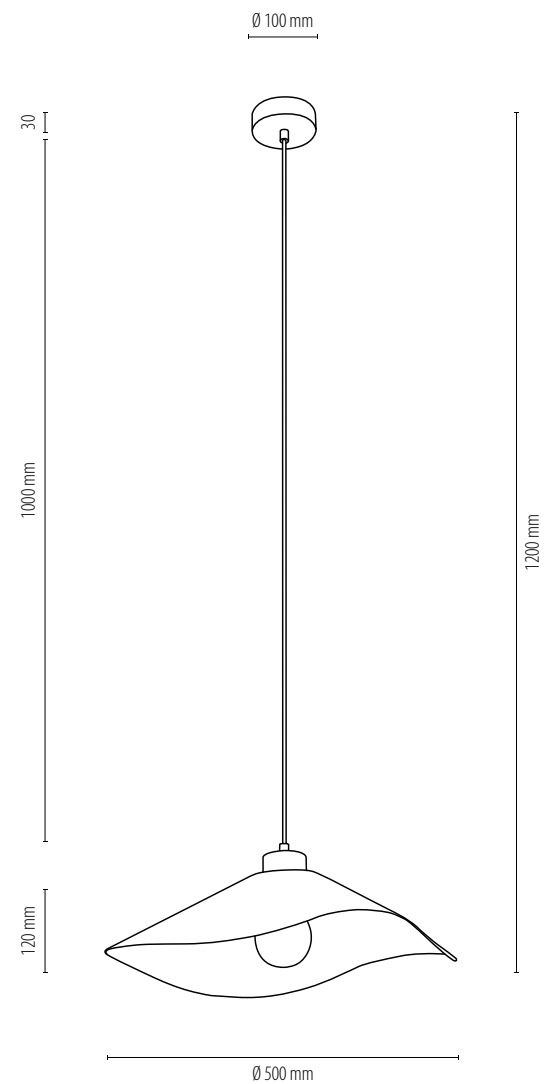
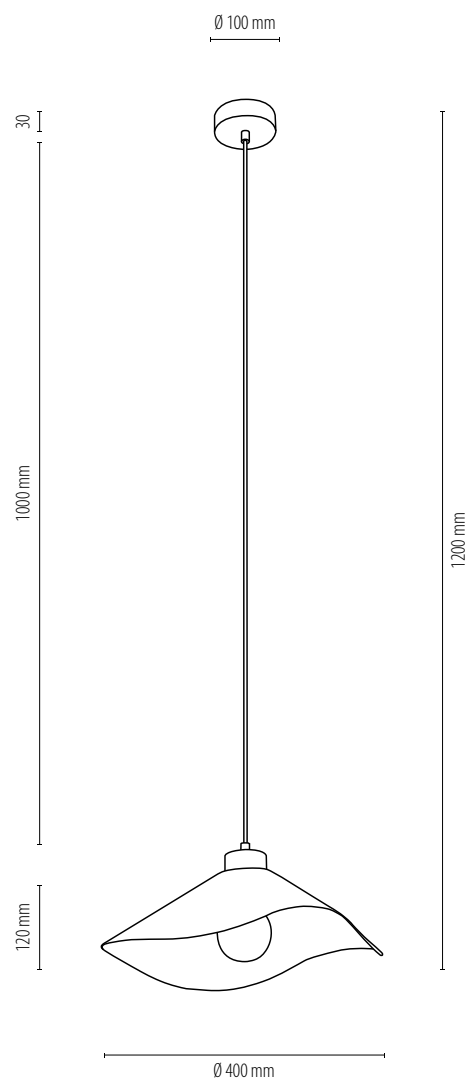
CE 

HATTU FLORAL 1615619174

5903839980220

Lamp type Light source Type de lampe Source de lumière Lampentyp Lichtquelle Rodzaj lampy Źródło światła	Pendant Lampe suspendue Pendelleuchte Lampa wisząca	1xE27 max. 40W
Material Color Matériel Couleur Material Farbe Materiał Kolor	Oak wood Bois de chêne Eichenholz Drewno dębowe	Oiled oak Chêne huilé Eiche geölt Dąb olejowany
Type Color of cable Type Couleur de câble Kabeltyp Farbe Rodzaj kabla Kolor	Fabric Tissu Stoffkabel Oplot	Black Noir Schwarz Czarny
Material - color of shade Shade No. Matériel - Couleur de l'abat-jour Abat jour N° Lampenschirm Material - Farbe Schirm-Nr. Materiał - kolor abażura Nr abażura	Fabric-White/Multicolor Tissu-Blanc/Multicolor Stoff-Weiß/Multicolor Tkanina-Biały/Multikolor	A1372

HATTU



Subject to changes and possible errors / Irrtümer und Änderungen vorbehalten / Z zastrzeżeniem zmian i możliwych błędów / Sous réserve de modifications et d'erreurs éventuelles



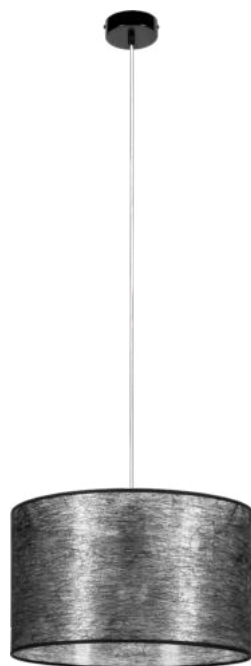
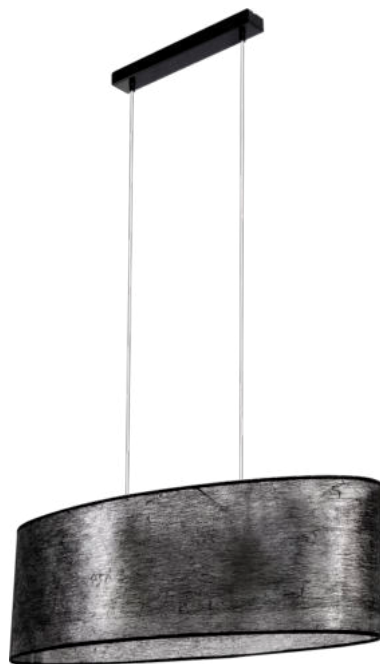


Nevoa
Nevoa

NEVOA



Subject to changes and possible errors / Irrtümer und Änderungen vorbehalten / Z zastrzeżeniem zmian i możliwych błędów / Sous réserve de modifications et d'erreurs éventuelles



CE

NEVOA 17920204

5907642767559

Lamp type Light source Type de lampe Source de lumière Lampentyp Lichtquelle Rodzaj lampy Źródło światła	Pendant Lampe suspendue Pendelleuchte Lampa wisząca	2xE27 max. 40W
Material Color Matériel Couleur Material Farbe Materiał Kolor	Metal Métal Metall Metal	Black Noir Schwarz Czarny
Type Color of cable Type Couleur de câble Kabeltyp Farbe Rodzaj kabla Kolor	Synthetic Synthétique Synthetisch Tworzywo sztuczne	Transparent Transparent Transparent Transparentny
Material - color of shade Shade No. Matériel - Couleur de l'abat-jour Abat jour N° Lampenschirm Material - Farbe Schirm-Nr. Materiał - kolor abażura Nr abażura	Fabric-Black Tissu-Noir Stoff-Schwarz Tkanina-Czarny	A1265

CE

NEVOA 154920104

5907642767849

Lamp type Light source Type de lampe Source de lumière Lampentyp Lichtquelle Rodzaj lampy Źródło światła	Pendant Lampe suspendue Pendelleuchte Lampa wisząca	1xE27 max. 60W
Material Color Matériel Couleur Material Farbe Materiał Kolor	Metal Métal Metall Metal	Black Noir Schwarz Czarny
Type Color of cable Type Couleur de câble Kabeltyp Farbe Rodzaj kabla Kolor	Synthetic Synthétique Synthetisch Tworzywo sztuczne	Transparent Transparent Transparent Transparentny
Material - color of shade Shade No. Matériel - Couleur de l'abat-jour Abat jour N° Lampenschirm Material - Farbe Schirm-Nr. Materiał - kolor abażura Nr abażura	Fabric-Black Tissu-Noir Stoff-Schwarz Tkanina-Czarny	A1326



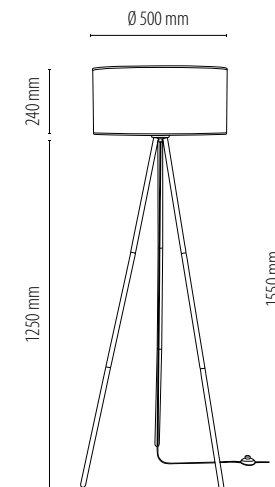
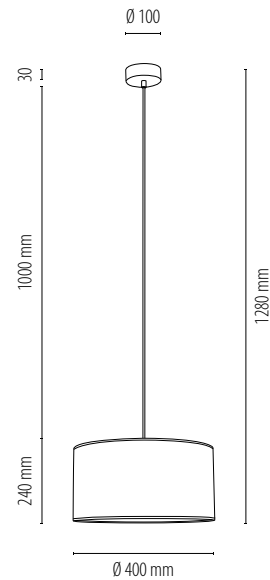
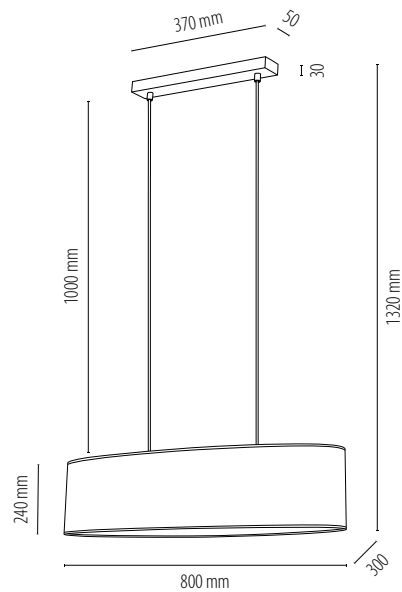
NEVOA

CE □

NEVOA 151920104

5907642767900

Lamp type Light source	Floor lamp	
Type de lampe Source de lumière	Lampadaire	
Lampentyp Lichtquelle	Stehleuchte	1xE27 max. 40W
Rodzaj lampy Źródło światła	Lampa podłogowa	
Material Color	Metal	Black
Matériel Couleur	Métal	Noir
Material Farbe	Metall	Schwarz
Material Kolor	Metal	Czarny
Type Color of cable	Synthetic	Black
Type Couleur de câble	Synthétique	Noir
Kabeltyp Farbe	Synthetisch	Schwarz
Rodzaj kabla Kolor	Tworzywo sztuczne	Czarny
Material - color of shade Shade No.	Fabric-Black	
Matériel - Couleur de l'abat-jour Abat jour N°	Tissu-Noir	
Lampenschirm Material - Farbe Schirm-Nr.	Stoff-Schwarz	A1329
Material - kolor abażura Nr abażura	Tkanina-Czarny	



Subject to changes and possible errors / Irrtümer und Änderungen vorbehalten / Z zastrzeżeniem zmian i możliwych błędów / Sous réserve de modifications et d'erreurs éventuelles

NEVOA



Subject to changes and possible errors / Irrtümer und Änderungen vorbehalten / Z zastrzeżeniem zmian i możliwych błędów / Sous réserve de modifications et d'erreurs éventuelles



CE ⊕

NEVOA 47953802

5907642767399

Lamp type Light source Type de lampe Source de lumière Lampentyp Lichtquelle Rodzaj lampy Źródło światła	Ceiling lamp Plafonnier Deckenleuchte Lampa sufitowa	3xE27 max. 25W
Material Color Matériel Couleur Material Farbe Materiał Kolor	Metal/Acrylic Métal/Acrylique Metall/Acryl Metal/Tworzywo sztuczne	White/Milky Blanc/Laiteux Weiß/Milchig Biały/Mleczny
Type Color of cable Type Couleur de câble Kabeltyp Farbe Rodzaj kabla Kolor	-	-

Material - color of shade Shade No. Matériel - Couleur de l'abat-jour Abat jour N° Lampenschirm Material - Farbe Schirm-Nr. Materiał - kolor abażura Nr abażura	Fabric-Black Tissu-Noir Stoff-Schwarz Tkanina-Czarny	A1343
--	---	-------

CE ⊕

NEVOA 47954802

5907642767412

Lamp type Light source Type de lampe Source de lumière Lampentyp Lichtquelle Rodzaj lampy Źródło światła	Ceiling lamp Plafonnier Deckenleuchte Lampa sufitowa	4xE27 max. 25W
Material Color Matériel Couleur Material Farbe Materiał Kolor	Metal/Acrylic Métal/Acrylique Metall/Acryl Metal/Tworzywo sztuczne	White/Milky Blanc/Laiteux Weiß/Milchig Biały/Mleczny
Type Color of cable Type Couleur de câble Kabeltyp Farbe Rodzaj kabla Kolor	-	-

Material - color of shade Shade No. Matériel - Couleur de l'abat-jour Abat jour N° Lampenschirm Material - Farbe Schirm-Nr. Materiał - kolor abażura Nr abażura	Fabric-Black Tissu-Noir Stoff-Schwarz Tkanina-Czarny	A1361
--	---	-------



NEVOA

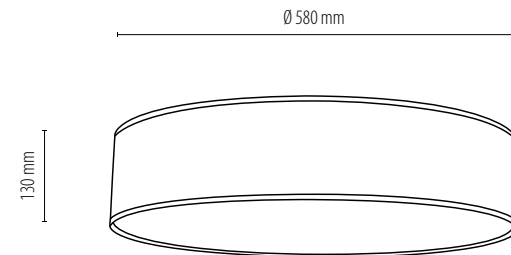
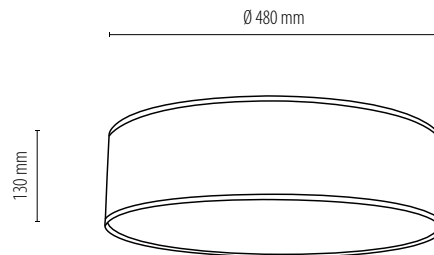
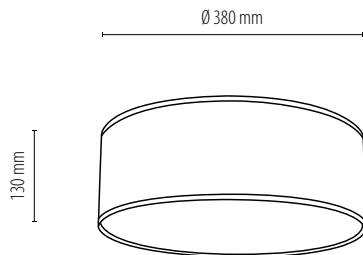
CE

NEVOA 47955802

5907642767436

Lamp type Light source	Ceiling lamp	
Type de lampe Source de lumière	Plafonnier	
Lampentyp Lichtquelle	Deckenleuchte	4xE27 max. 25W
Rodzaj lampy Źródło światła	Lampa sufitowa	
Material Color	Metal/Acrylic	White/Milky
Matériel Couleur	Métal/Acrylique	Blanc/Laiteux
Material Farbe	Metall/Acryl	Weiß/Milchig
Material Kolor	Metal/Tworzywo sztuczne	Biały/Mleczny
Type Color of cable	-	-
Type Couleur de câble	-	-
Kabeltyp Farbe	-	-
Rodzaj kabla Kolor	-	-

Material - color of shade Shade No.	Fabric-Black	
Matériel - Couleur de l'abat-jour Abat jour N°	Tissu-Noir	
Lampenschirm Material - Farbe Schirm-Nr.	Stoff-Schwarz	A1362
Material - kolor abażura Nr abażura	Tkanina-Czarny	



Subject to changes and possible errors / Irrtümer und Änderungen vorbehalten / Z zastrzeżeniem zmian i możliwych błędów / Sous réserve de modifications et d'erreurs éventuelles

NEVOA



Subject to changes and possible errors / Irrtümer und Änderungen vorbehalten / Z zastrzeżeniem zmian i możliwych błędów / Sous réserve de modifications et d'erreurs éventuelles



CE □

NEVOA 56795104

5907642767610

Lamp type Light source Type de lampe Source de lumière Lampentyp Lichtquelle Rodzaj lampy Źródło światła	Wall lamp Applique Wandleuchte Kinkiet	1xE27 max. 25W
Material Color Matériel Couleur Material Farbe Materiał Kolor	Metal Métal Metall Metal	Black/Silver Noir/Argent Schwarz/Silber Czarny/Srebrny
Type Color of cable Type Couleur de câble Kabeltyp Farbe Rodzaj kabla Kolor	-	-

Material - color of shade Shade No. Matériel - Couleur de l'abat-jour Abat jour N° Lampenschirm Material - Farbe Schirm-Nr. Materiał - kolor abażura Nr abażura	Fabric-Black Tissu-Noir Stoff-Schwarz Tkanina-Czarny	A1268
--	---	-------

CE □

NEVOA 56795204

5907642767634

Lamp type Light source Type de lampe Source de lumière Lampentyp Lichtquelle Rodzaj lampy Źródło światła	Ceiling lamp Plafonnier Deckenleuchte Lampa sufitowa	2xE27 max. 25W
Material Color Matériel Couleur Material Farbe Materiał Kolor	Metal Métal Metall Metal	Black/Silver Noir/Argent Schwarz/Silber Czarny/Srebrny
Type Color of cable Type Couleur de câble Kabeltyp Farbe Rodzaj kabla Kolor	-	-

Material - color of shade Shade No. Matériel - Couleur de l'abat-jour Abat jour N° Lampenschirm Material - Farbe Schirm-Nr. Materiał - kolor abażura Nr abażura	Fabric-Black Tissu-Noir Stoff-Schwarz Tkanina-Czarny	A1268
--	---	-------



NEVOA



NEVOA 56795304

5907642767641

Lamp type Light source Type de lampe Source de lumière Lampentyp Lichtquelle Rodzaj lampy Źródło światła	Ceiling lamp Plafonnier Deckenleuchte Lampa sufitowa	3xE27 max. 25W
Material Color Matériel Couleur Material Farbe Materiał Kolor	Metal Métal Metall Metal	Black/Silver Noir/Argent Schwarz/Silber Czarny/Srebrny
Type Color of cable Type Couleur de câble Kabeltyp Farbe Rodzaj kabla Kolor	-	-
Material - color of shade Shade No. Matériel - Couleur de l'abat-jour Abat jour N° Lampenschirm Material - Farbe Schirm-Nr. Materiał - kolor abażura Nr abażura	Fabric-Black Tissu-Noir Stoff-Schwarz Tkanina-Czarny	A1268



NEVOA 56795404

5907642767658

Lamp type Light source Type de lampe Source de lumière Lampentyp Lichtquelle Rodzaj lampy Źródło światła	Ceiling lamp Plafonnier Deckenleuchte Lampa sufitowa	4xE27 max. 25W
Material Color Matériel Couleur Material Farbe Materiał Kolor	Metal Métal Metall Metal	Black/Silver Noir/Argent Schwarz/Silber Czarny/Srebrny
Type Color of cable Type Couleur de câble Kabeltyp Farbe Rodzaj kabla Kolor	-	-
Material - color of shade Shade No. Matériel - Couleur de l'abat-jour Abat jour N° Lampenschirm Material - Farbe Schirm-Nr. Materiał - kolor abażura Nr abażura	Fabric-Black Tissu-Noir Stoff-Schwarz Tkanina-Czarny	A1268



Subject to changes and possible errors / Irrtümer und Änderungen vorbehalten / Z zastrzeżeniem zmian i możliwych błędów / Sous réserve de modifications et d'erreurs éventuelles

NEVOA



Subject to changes and possible errors / Irrtümer und Änderungen vorbehalten / Z zastrzeżeniem zmian i możliwych błędów / Sous réserve de modifications et d'erreurs éventuelles



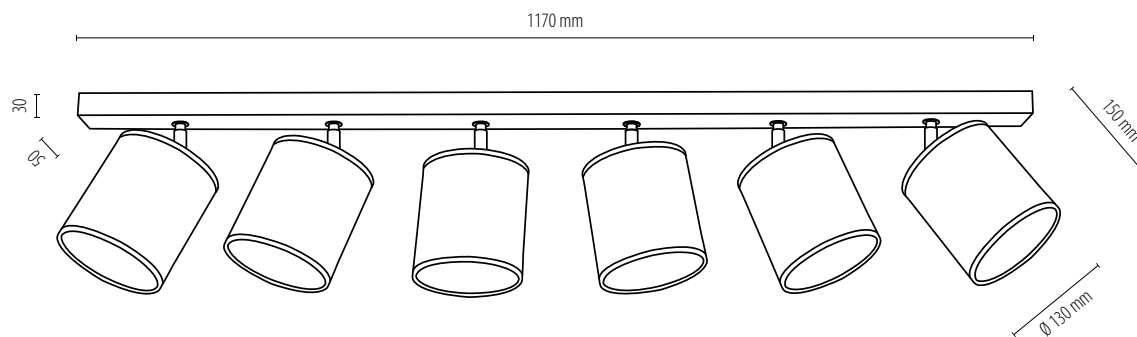
CE

NEVOA 56795604

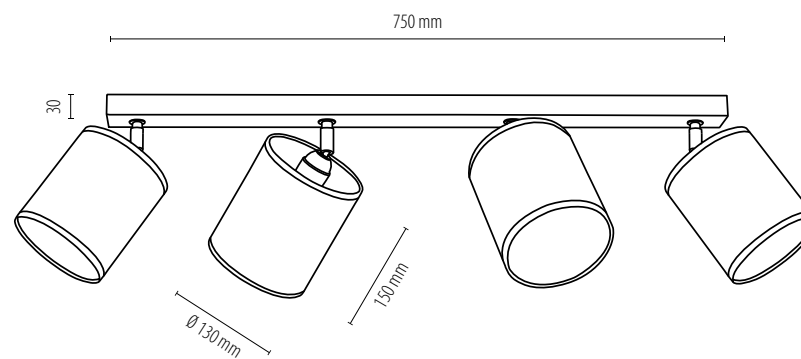
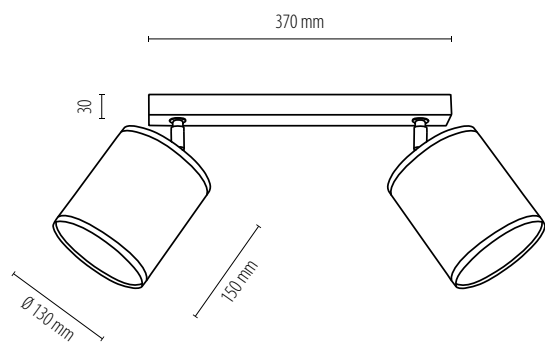
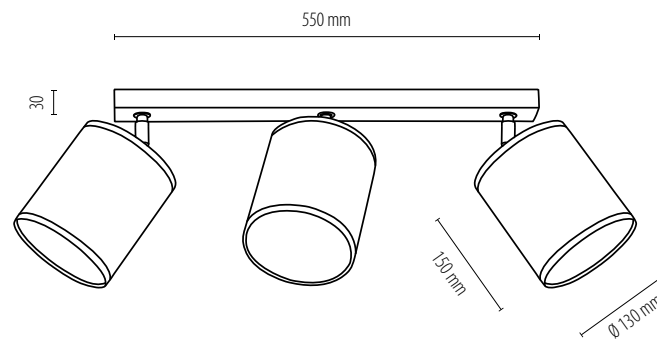
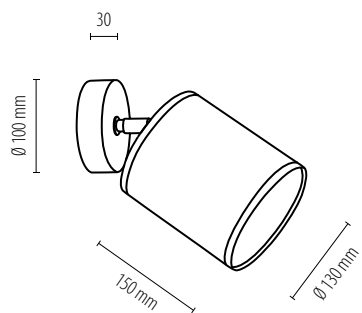
5907642767665

Lamp type Light source Type de lampe Source de lumière Lampentyp Lichtquelle Rodzaj lampy Źródło światła	Ceiling lamp Plafonnier Deckenleuchte Lampa sufitowa	6xE27 max. 25W
Material Color Matériel Couleur Material Farbe Materiał Kolor	Metal Métal Metall Metal	Black/Silver Noir/Argent Schwarz/Silber Czarny/Srebrny
Type Color of cable Type Couleur de câble Kabeltyp Farbe Rodzaj kabla Kolor	-	-

Material - color of shade Shade No. Matériel - Couleur de l'abat-jour Abat jour N° Lampenschirm Material - Farbe Schirm-Nr. Materiał - kolor abażura Nr abażura	Fabric-Black Tissu-Noir Stoff-Schwarz Tkanina-Czarny	A1268
--	---	-------



NEVOA



Subject to changes and possible errors / Irrtümer und Änderungen vorbehalten / Z zastrzeżeniem zmian i możliwych błędów / Sous réserve de modifications et d'erreurs éventuelles

NEVOA



Subject to changes and possible errors / Irrtümer und Änderungen vorbehalten / Z zastrzeżeniem zmian i możliwych błędów / Sous réserve de modifications et d'erreurs éventuelles



CE □

NEVOA 56392104

5907642767672

Lamp type Light source Type de lampe Source de lumière Lampentyp Lichtquelle Rodzaj lampy Źródło światła	Wall lamp Applique Wandleuchte Kinkiet	1xE27 max. 25W
Material Color Matériel Couleur Material Farbe Materiał Kolor	Metal Métal Metall Metal	Black/Golden Noir/D'or Schwarz/Golden Czarny/Złoty
Type Color of cable Type Couleur de câble Kabeltyp Farbe Rodzaj kabla Kolor	-	-

Material - color of shade Shade No. Matériel - Couleur de l'abat-jour Abat jour N° Lampenschirm Material - Farbe Schirm-Nr. Materiał - kolor abażura Nr abażura	Fabric-Black Tissu-Noir Stoff-Schwarz Tkanina-Czarny	A1268
--	---	-------

CE □

NEVOA 56392204

5907642767689

Lamp type Light source Type de lampe Source de lumière Lampentyp Lichtquelle Rodzaj lampy Źródło światła	Ceiling lamp Plafonnier Deckenleuchte Lampa sufitowa	2xE27 max. 25W
Material Color Matériel Couleur Material Farbe Materiał Kolor	Metal Métal Metall Metal	Black/Golden Noir/D'or Schwarz/Golden Czarny/Złoty
Type Color of cable Type Couleur de câble Kabeltyp Farbe Rodzaj kabla Kolor	-	-

Material - color of shade Shade No. Matériel - Couleur de l'abat-jour Abat jour N° Lampenschirm Material - Farbe Schirm-Nr. Materiał - kolor abażura Nr abażura	Fabric-Black Tissu-Noir Stoff-Schwarz Tkanina-Czarny	A1268
--	---	-------



NEVOA



NEVOA 56392304

5907642767696

Lamp type Light source Type de lampe Source de lumière Lampentyp Lichtquelle Rodzaj lampy Źródło światła	Ceiling lamp Plafonnier Deckenleuchte Lampa sufitowa	3xE27 max. 25W
Material Color Matériel Couleur Material Farbe Materiał Kolor	Metal Métal Metall Metal	Black/Golden Noir/D'or Schwarz/Golden Czarny/Złoty
Type Color of cable Type Couleur de câble Kabeltyp Farbe Rodzaj kabla Kolor	-	-
Material - color of shade Shade No. Matériel - Couleur de l'abat-jour Abat jour N° Lampenschirm Material - Farbe Schirm-Nr. Materiał - kolor abażura Nr abażura	Fabric-Black Tissu-Noir Stoff-Schwarz Tkanina-Czarny	A1268



NEVOA 56392404

5907642767702

Lamp type Light source Type de lampe Source de lumière Lampentyp Lichtquelle Rodzaj lampy Źródło światła	Ceiling lamp Plafonnier Deckenleuchte Lampa sufitowa	4xE27 max. 25W
Material Color Matériel Couleur Material Farbe Materiał Kolor	Metal Métal Metall Metal	Black/Golden Noir/D'or Schwarz/Golden Czarny/Złoty
Type Color of cable Type Couleur de câble Kabeltyp Farbe Rodzaj kabla Kolor	-	-
Material - color of shade Shade No. Matériel - Couleur de l'abat-jour Abat jour N° Lampenschirm Material - Farbe Schirm-Nr. Materiał - kolor abażura Nr abażura	Fabric-Black Tissu-Noir Stoff-Schwarz Tkanina-Czarny	A1268



Subject to changes and possible errors / Irrtümer und Änderungen vorbehalten / Z zastrzeżeniem zmian i możliwych błędów / Sous réserve de modifications et d'erreurs éventuelles

NEVOA



Subject to changes and possible errors / Irrtümer und Änderungen vorbehalten / Z zastrzeżeniem zmian i możliwych błędów / Sous réserve de modifications et d'erreurs éventuelles



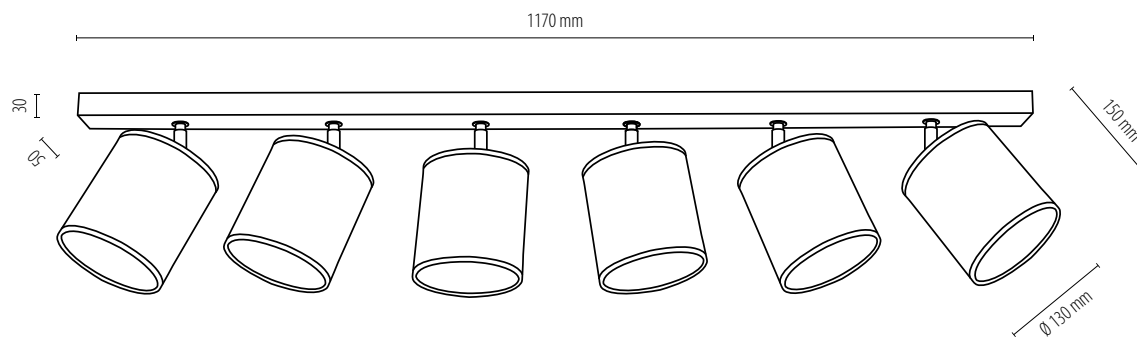
CE

NEVOA 56392604

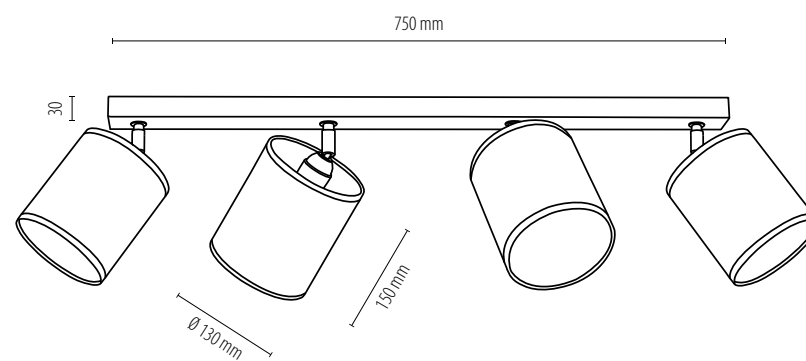
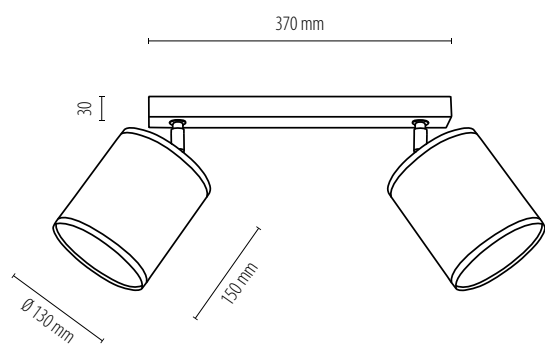
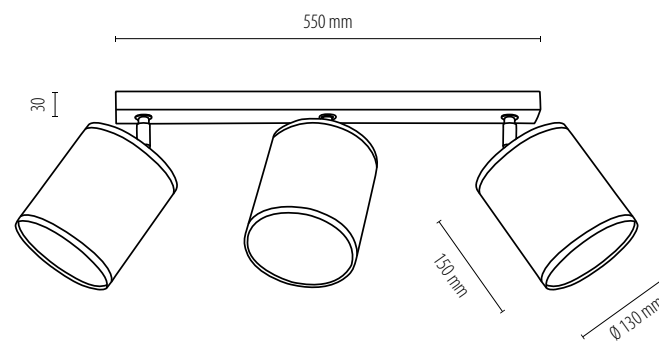
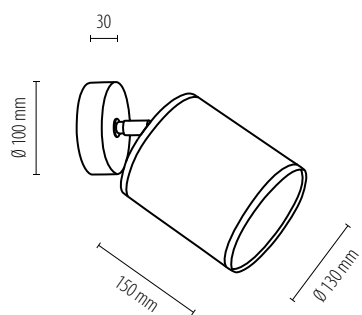
5907642767719

Lamp type Light source Type de lampe Source de lumière Lampentyp Lichtquelle Rodzaj lampy Źródło światła	Ceiling lamp Plafonnier Deckenleuchte Lampa sufitowa	6xE27 max. 25W
Material Color Matériel Couleur Material Farbe Materiał Kolor	Metal Métal Metall Metal	Black/Golden Noir/D'or Schwarz/Golden Czarny/Złoty
Type Color of cable Type Couleur de câble Kabeltyp Farbe Rodzaj kabla Kolor	-	-

Material - color of shade Shade No. Matériel - Couleur de l'abat-jour Abat jour N° Lampenschirm Material - Farbe Schirm-Nr. Materiał - kolor abażura Nr abażura	Fabric-Black Tissu-Noir Stoff-Schwarz Tkanina-Czarny	A1268
--	---	-------



NEVOA

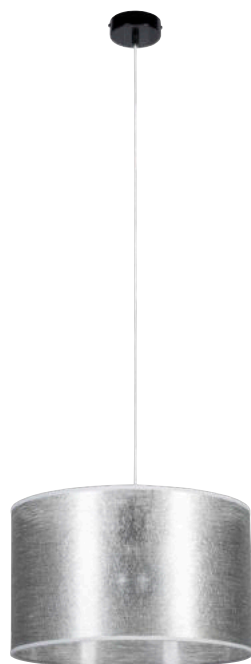


Subject to changes and possible errors / Irrtümer und Änderungen vorbehalten / Z zastrzeżeniem zmian i możliwych błędów / Sous réserve de modifications et d'erreurs éventuelles

NEVOA



Subject to changes and possible errors / Irrtümer und Änderungen vorbehalten / Z zastrzeżeniem zmian i możliwych błędów / Sous réserve de modifications et d'erreurs éventuelles



CE □

NEVOA 17930204

5907642767573

Lamp type Light source Type de lampe Source de lumière Lampentyp Lichtquelle Rodzaj lampy Źródło światła	Pendant Lampe suspendue Pendelleuchte Lampa wisząca	2xE27 max. 40W
Material Color Matériel Couleur Material Farbe Materiał Kolor	Metal Métal Metall Metal	Black Noir Schwarz Czarny
Type Color of cable Type Couleur de câble Kabeltyp Farbe Rodzaj kabla Kolor	Synthetic Synthétique Synthetisch Tworzywo sztuczne	Transparent Transparent Transparent Transparentny
Material - color of shade Shade No. Matériel - Couleur de l'abat-jour Abat jour N° Lampenschirm Material - Farbe Schirm-Nr. Materiał - kolor abażura Nr abażura	Fabric-Silver Tissu-Argent Stoff-Silber Tkanina-Srebrny	A1294

CE □

NEVOA 154930104

5907642767863

Lamp type Light source Type de lampe Source de lumière Lampentyp Lichtquelle Rodzaj lampy Źródło światła	Pendant Lampe suspendue Pendelleuchte Lampa wisząca	1xE27 max. 60W
Material Color Matériel Couleur Material Farbe Materiał Kolor	Metal Métal Metall Metal	Black Noir Schwarz Czarny
Type Color of cable Type Couleur de câble Kabeltyp Farbe Rodzaj kabla Kolor	Synthetic Synthétique Synthetisch Tworzywo sztuczne	Transparent Transparent Transparent Transparentny
Material - color of shade Shade No. Matériel - Couleur de l'abat-jour Abat jour N° Lampenschirm Material - Farbe Schirm-Nr. Materiał - kolor abażura Nr abażura	Fabric-Silver Tissu-Argent Stoff-Silber Tkanina-Srebrny	A1327



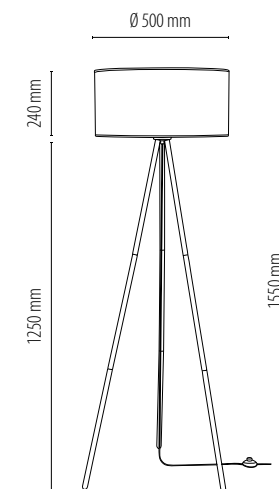
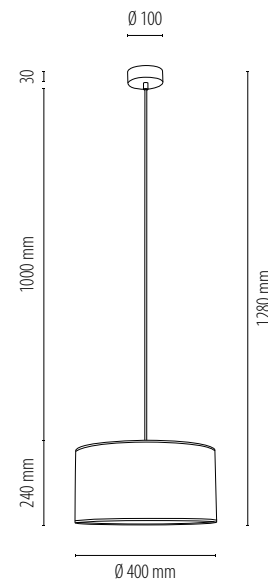
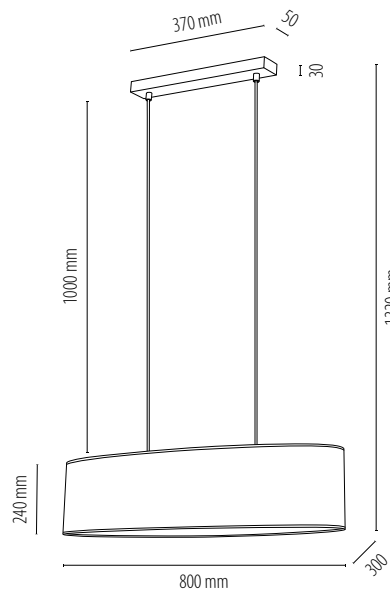
NEVOA



NEVOA 151930104

5907642767924

Lamp type Light source	Floor lamp	
Type de lampe Source de lumière	Lampadaire	
Lampentyp Lichtquelle	Stehleuchte	1xE27 max. 40W
Rodzaj lampy Źródło światła	Lampa podłogowa	
Material Color	Metal	Black
Matériel Couleur	Métal	Noir
Material Farbe	Metall	Schwarz
Material Kolor	Metal	Czarny
Type Color of cable	Synthetic	Black
Type Couleur de câble	Synthétique	Noir
Kabeltyp Farbe	Synthetisch	Schwarz
Rodzaj kabla Kolor	Tworzywo sztuczne	Czarny
Material - color of shade Shade No.	Fabric-Silver	
Matériel - Couleur de l'abat-jour Abat jour N°	Tissu-Argent	A1330
Lampenschirm Material - Farbe Schirm-Nr.	Stoff-Silber	
Material - kolor abażura Nr abażura	Tkanina-Srebrny	



Subject to changes and possible errors / Irrtümer und Änderungen vorbehalten / Z zastrzeżeniem zmian i możliwych błędów / Sous réserve de modifications et d'erreurs éventuelles

NEVOA



Subject to changes and possible errors / Irrtümer und Änderungen vorbehalten / Z zastrzeżeniem zmian i możliwych błędów / Sous réserve de modifications et d'erreurs éventuelles



CE ⊕

NEVOA 47933802

5907642767450

Lamp type Light source Type de lampe Source de lumière Lampentyp Lichtquelle Rodzaj lampy Źródło światła	Ceiling lamp Plafonnier Deckenleuchte Lampa sufitowa	3xE27 max. 25W
Material Color Matériel Couleur Material Farbe Materiał Kolor	Metal/Acrylic Métal/Acrylique Metall/Acryl Metal/Tworzywo sztuczne	White/Milky Blanc/Laiteux Weiß/Milchig Biały/Mleczny
Type Color of cable Type Couleur de câble Kabeltyp Farbe Rodzaj kabla Kolor	-	-

Material - color of shade Shade No. Matériel - Couleur de l'abat-jour Abat jour N° Lampenschirm Material - Farbe Schirm-Nr. Materiał - kolor abażura Nr abażura	Fabric-Silver Tissu-Argent Stoff-Silber Tkanina-Srebrny	A1363
--	--	-------

CE ⊕

NEVOA 47934802

5907642767474

Lamp type Light source Type de lampe Source de lumière Lampentyp Lichtquelle Rodzaj lampy Źródło światła	Ceiling lamp Plafonnier Deckenleuchte Lampa sufitowa	4xE27 max. 25W
Material Color Matériel Couleur Material Farbe Materiał Kolor	Metal/Acrylic Métal/Acrylique Metall/Acryl Metal/Tworzywo sztuczne	White/Milky Blanc/Laiteux Weiß/Milchig Biały/Mleczny
Type Color of cable Type Couleur de câble Kabeltyp Farbe Rodzaj kabla Kolor	-	-

Material - color of shade Shade No. Matériel - Couleur de l'abat-jour Abat jour N° Lampenschirm Material - Farbe Schirm-Nr. Materiał - kolor abażura Nr abażura	Fabric-Silver Tissu-Argent Stoff-Silber Tkanina-Srebrny	A1364
--	--	-------



NEVOA

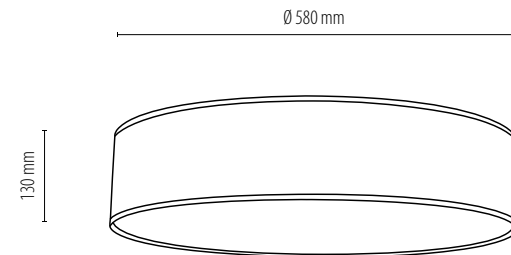
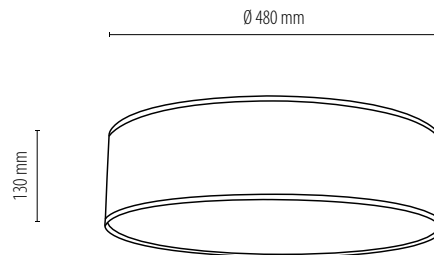
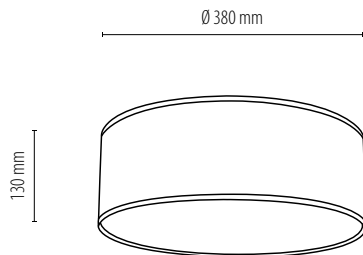
CE ⊕

NEVOA 47935802

5907642767498

Lamp type Light source	Ceiling lamp	
Type de lampe Source de lumière	Plafonnier	
Lampentyp Lichtquelle	Deckenleuchte	4xE27 max. 25W
Rodzaj lampy Źródło światła	Lampa sufitowa	
Material Color	Metal/Acrylic	White/Milky
Matériel Couleur	Métal/Acrylique	Blanc/Laiteux
Material Farbe	Metall/Acyl	Weiß/Milchig
Material Kolor	Metal/Tworzywo sztuczne	Biały/Mleczny
Type Color of cable	-	-
Type Couleur de câble	-	-
Kabeltyp Farbe	-	-
Rodzaj kabla Kolor	-	-

Material - color of shade Shade No.	Fabric-Silver	
Matériel - Couleur de l'abat-jour Abat jour N°	Tissu-Argent	
Lampenschirm Material - Farbe Schirm-Nr.	Stoff-Silber	A1344
Material - kolor abażura Nr abażura	Tkanina-Srebrny	



Subject to changes and possible errors / Irrtümer und Änderungen vorbehalten / Z zastrzeżeniem zmian i możliwych błędów / Sous réserve de modifications et d'erreurs éventuelles

NEVOA



Subject to changes and possible errors / Irrtümer und Änderungen vorbehalten / Z zastrzeżeniem zmian i możliwych błędów / Sous réserve de modifications et d'erreurs éventuelles



CE □

NEVOA 56794104

5907642767726

Lamp type Light source Type de lampe Source de lumière Lampentyp Lichtquelle Rodzaj lampy Źródło światła	Wall lamp Applique Wandleuchte Kinkiet	1xE27 max. 25W
Material Color Matériel Couleur Material Farbe Materiał Kolor	Metal Métal Metall Metal	Black Noir Schwarz Czarny
Type Color of cable Type Couleur de câble Kabeltyp Farbe Rodzaj kabla Kolor	-	-

Material - color of shade Shade No. Matériel - Couleur de l'abat-jour Abat jour N° Lampenschirm Material - Farbe Schirm-Nr. Materiał - kolor abażura Nr abażura	Fabric-Silver Tissu-Argent Stoff-Silber Tkanina-Srebrny	A1269
--	--	-------

CE □

NEVOA 56794204

5907642767740

Lamp type Light source Type de lampe Source de lumière Lampentyp Lichtquelle Rodzaj lampy Źródło światła	Ceiling lamp Plafonnier Deckenleuchte Lampa sufitowa	2xE27 max. 25W
Material Color Matériel Couleur Material Farbe Materiał Kolor	Metal Métal Metall Metal	Black Noir Schwarz Czarny
Type Color of cable Type Couleur de câble Kabeltyp Farbe Rodzaj kabla Kolor	-	-

Material - color of shade Shade No. Matériel - Couleur de l'abat-jour Abat jour N° Lampenschirm Material - Farbe Schirm-Nr. Materiał - kolor abażura Nr abażura	Fabric-Silver Tissu-Argent Stoff-Silber Tkanina-Srebrny	A1269
--	--	-------



NEVOA

CE □

NEVOA 56794304

5907642767757

Lamp type Light source Type de lampe Source de lumière Lampentyp Lichtquelle Rodzaj lampy Źródło światła	Ceiling lamp Plafonnier Deckenleuchte Lampa sufitowa	3xE27 max. 25W
Material Color Matériel Couleur Material Farbe Materiał Kolor	Metal Métal Metall Metal	Black Noir Schwarz Czarny
Type Color of cable Type Couleur de câble Kabeltyp Farbe Rodzaj kabla Kolor	-	-
Material - color of shade Shade No. Matériel - Couleur de l'abat-jour Abat jour N° Lampenschirm Material - Farbe Schirm-Nr. Materiał - kolor abażura Nr abażura	Fabric-Silver Tissu-Argent Stoff-Silber Tkanina-Srebrny	A1269



CE □

NEVOA 56794404

5907642767764

Lamp type Light source Type de lampe Source de lumière Lampentyp Lichtquelle Rodzaj lampy Źródło światła	Ceiling lamp Plafonnier Deckenleuchte Lampa sufitowa	4xE27 max. 25W
Material Color Matériel Couleur Material Farbe Materiał Kolor	Metal Métal Metall Metal	Black Noir Schwarz Czarny
Type Color of cable Type Couleur de câble Kabeltyp Farbe Rodzaj kabla Kolor	-	-
Material - color of shade Shade No. Matériel - Couleur de l'abat-jour Abat jour N° Lampenschirm Material - Farbe Schirm-Nr. Materiał - kolor abażura Nr abażura	Fabric-Silver Tissu-Argent Stoff-Silber Tkanina-Srebrny	A1269

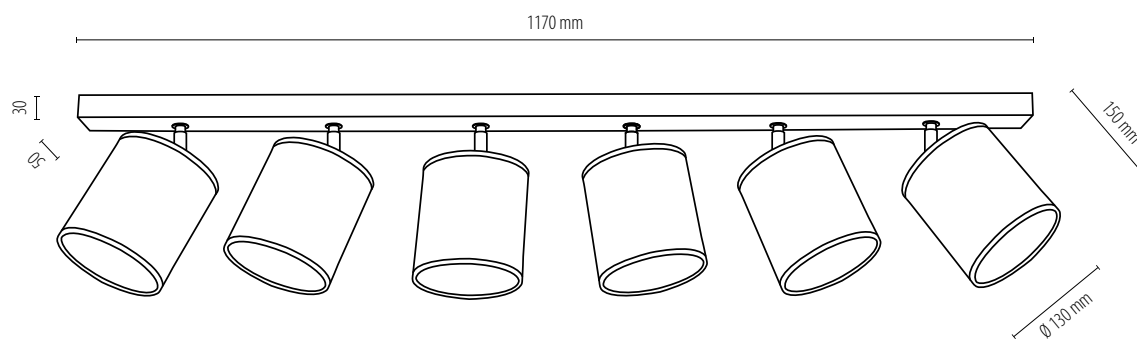


Subject to changes and possible errors / Irrtümer und Änderungen vorbehalten / Z zastrzeżeniem zmian i możliwych błędów / Sous réserve de modifications et d'erreurs éventuelles

NEVOA



Subject to changes and possible errors / Irrtümer und Änderungen vorbehalten / Z zastrzeżeniem zmian i możliwych błędów / Sous réserve de modifications et d'erreurs éventuelles



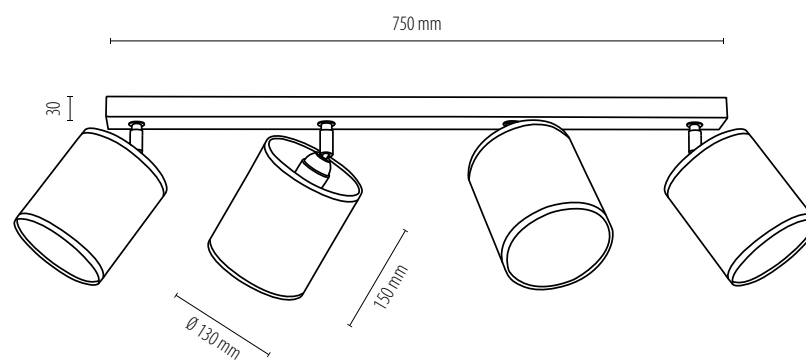
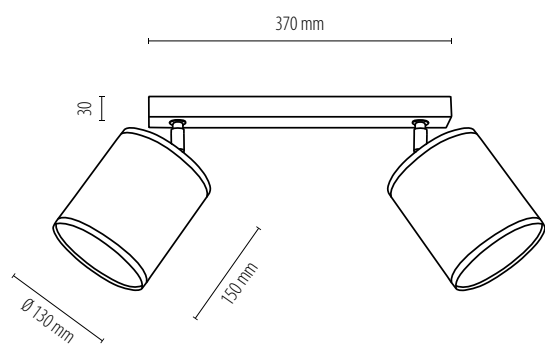
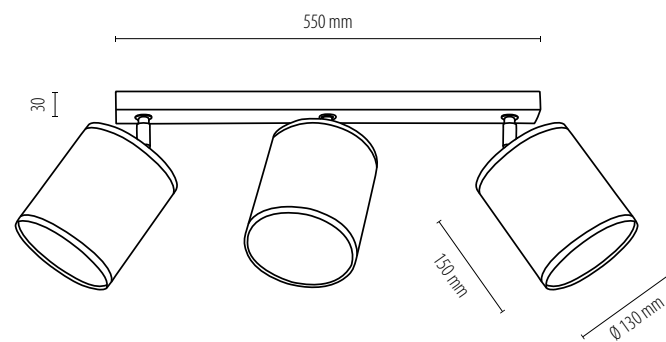
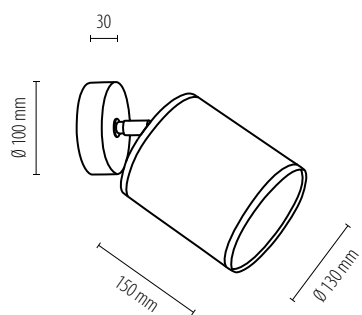
CE

NEVOA 56794604

5907642767771

Lamp type Light source Type de lampe Source de lumière Lampentyp Lichtquelle Rodzaj lampy Źródło światła	Ceiling lamp Plafonnier Deckenleuchte Lampa sufitowa	6xE27 max. 25W
Material Color Matériel Couleur Material Farbe Materiał Kolor	Metal Métal Metall Metal	Black Noir Schwarz Czarny
Type Color of cable Type Couleur de câble Kabeltyp Farbe Rodzaj kabla Kolor	-	-
Material - color of shade Shade No. Matériel - Couleur de l'abat-jour Abat jour N° Lampenschirm Material - Farbe Schirm-Nr. Materiał - kolor abażura Nr abażura	Fabric-Silver Tissu-Argent Stoff-Silber Tkanina-Srebrny	A1269

NEVOA



Subject to changes and possible errors / Irrtümer und Änderungen vorbehalten / Z zastrzeżeniem zmian i możliwych błędów / Sous réserve de modifications et d'erreurs éventuelles

NEVOA



Subject to changes and possible errors / Irrtümer und Änderungen vorbehalten / Z zastrzeżeniem zmian i możliwych błędów / Sous réserve de modifications et d'erreurs éventuelles



CE □

NEVOA 17940204

5907642767597

Lamp type Light source Type de lampe Source de lumière Lampentyp Lichtquelle Rodzaj lampy Źródło światła	Pendant Lampe suspendue Pendelleuchte Lampa wisząca	2xE27 max. 40W
Material Color Matériel Couleur Material Farbe Materiał Kolor	Metal Métal Metall Metal	Black Noir Schwarz Czarny
Type Color of cable Type Couleur de câble Kabeltyp Farbe Rodzaj kabla Kolor	Synthetic Synthétique Synthetisch Tworzywo sztuczne	Transparent Transparent Transparent Transparentny
Material - color of shade Shade No. Matériel - Couleur de l'abat-jour Abat jour N° Lampenschirm Material - Farbe Schirm-Nr. Materiał - kolor abażura Nr abażura	Fabric-Golden Tissu-D'Or Stoff-Golden Tkanina-Złoty	A1267

CE □

NEVOA 154940104

5907642767887

Lamp type Light source Type de lampe Source de lumière Lampentyp Lichtquelle Rodzaj lampy Źródło światła	Pendant Lampe suspendue Pendelleuchte Lampa wisząca	1xE27 max. 60W
Material Color Matériel Couleur Material Farbe Materiał Kolor	Metal Métal Metall Metal	Black Noir Schwarz Czarny
Type Color of cable Type Couleur de câble Kabeltyp Farbe Rodzaj kabla Kolor	Synthetic Synthétique Synthetisch Tworzywo sztuczne	Transparent Transparent Transparent Transparentny
Material - color of shade Shade No. Matériel - Couleur de l'abat-jour Abat jour N° Lampenschirm Material - Farbe Schirm-Nr. Materiał - kolor abażura Nr abażura	Fabric-Golden Tissu-D'Or Stoff-Golden Tkanina-Złoty	A1328



NEVOA

CE □

NEVOA 151940104

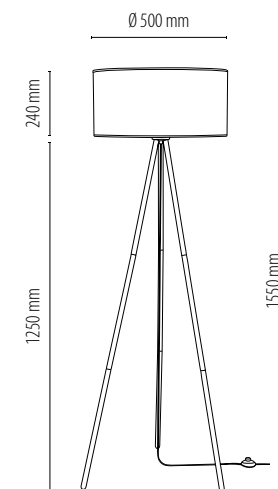
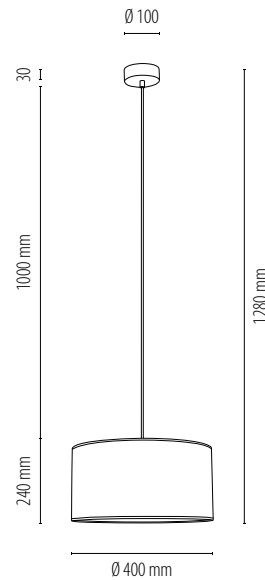
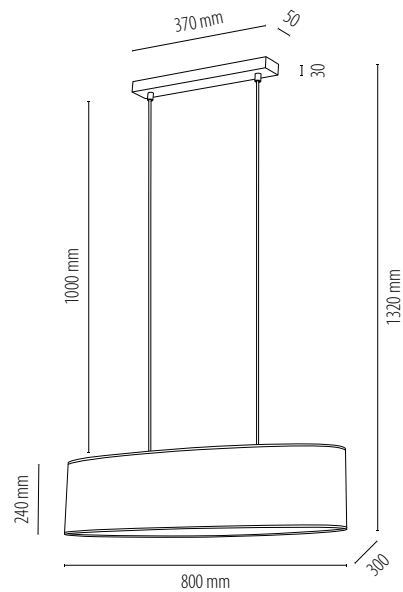
5907642767948

Lamp type Light source	Floor lamp	
Type de lampe Source de lumière	Lampadaire	
Lampentyp Lichtquelle	Stehleuchte	1xE27 max. 40W
Rodzaj lampy Źródło światła	Lampa podłogowa	
Material Color	Metal	Black
Matériel Couleur	Métal	Noir
Material Farbe	Metall	Schwarz
Material Kolor	Metal	Czarny
Type Color of cable	Synthetic	Black
Type Couleur de câble	Synthétique	Noir
Kabeltyp Farbe	Synthetisch	Schwarz
Rodzaj kabla Kolor	Tworzywo sztuczne	Czarny

Material - color of shade | Shade No.
 Matériel - Couleur de l'abat-jour | Abat jour N°
 Lampenschirm Material - Farbe | Schirm-Nr.
 Materiał - kolor abażura | Nr abażura

Fabric-Golden
 Tissu-D'or
 Stoff-Golden
 Tkanina-Złoty

A1331



Subject to changes and possible errors / Irrtümer und Änderungen vorbehalten / Z zastrzeżeniem zmian i możliwych błędów / Sous réserve de modifications et d'erreurs éventuelles

NEVOA



Subject to changes and possible errors / Irrtümer und Änderungen vorbehalten / Z zastrzeżeniem zmian i możliwych błędów / Sous réserve de modifications et d'erreurs éventuelles



CE ⊕

NEVOA 47943802

5907642767511

Lamp type Light source Type de lampe Source de lumière Lampentyp Lichtquelle Rodzaj lampy Źródło światła	Ceiling lamp Plafonnier Deckenleuchte Lampa sufitowa	3xE27 max. 25W
Material Color Matériel Couleur Material Farbe Materiał Kolor	Metal/Acrylic Métal/Acrylique Metall/Acryl Metal/Tworzywo sztuczne	White/Milky Blanc/Laiteux Weiß/Milchig Biały/Mleczny
Type Color of cable Type Couleur de câble Kabeltyp Farbe Rodzaj kabla Kolor	-	-

Material - color of shade Shade No. Matériel - Couleur de l'abat-jour Abat jour N° Lampenschirm Material - Farbe Schirm-Nr. Materiał - kolor abażura Nr abażura	Fabric-Golden Tissu-D'or Stoff-Golden Tkanina-Złoty	A1365
--	--	-------

CE ⊕

NEVOA 47944802

5907642765784

Lamp type Light source Type de lampe Source de lumière Lampentyp Lichtquelle Rodzaj lampy Źródło światła	Ceiling lamp Plafonnier Deckenleuchte Lampa sufitowa	4xE27 max. 25W
Material Color Matériel Couleur Material Farbe Materiał Kolor	Metal/Acrylic Métal/Acrylique Metall/Acryl Metal/Tworzywo sztuczne	White/Milky Blanc/Laiteux Weiß/Milchig Biały/Mleczny
Type Color of cable Type Couleur de câble Kabeltyp Farbe Rodzaj kabla Kolor	-	-

Material - color of shade Shade No. Matériel - Couleur de l'abat-jour Abat jour N° Lampenschirm Material - Farbe Schirm-Nr. Materiał - kolor abażura Nr abażura	Fabric-Golden Tissu-D'or Stoff-Golden Tkanina-Złoty	A1366
--	--	-------



NEVOA

CE ⊕

NEVOA 47945802

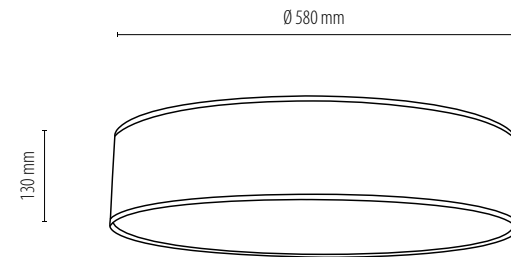
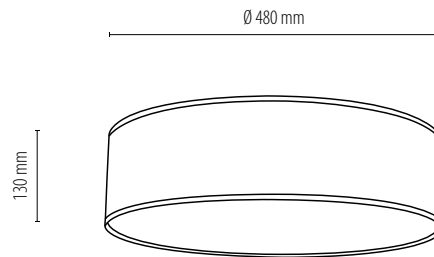
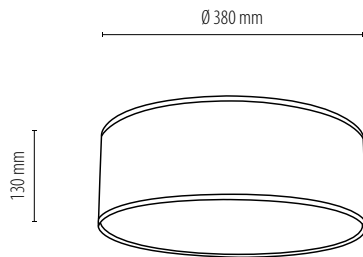
5907642767535

Lamp type Light source	Ceiling lamp	
Type de lampe Source de lumière	Plafonnier	
Lampentyp Lichtquelle	Deckenleuchte	4xE27 max. 25W
Rodzaj lampy Źródło światła	Lampa sufitowa	
Material Color	Metal/Acrylic	White/Milky
Matériel Couleur	Métal/Acrylique	Blanc/Laiteux
Material Farbe	Metall/Acryl	Weiß/Milchig
Material Kolor	Metal/Tworzywo sztuczne	Biały/Mleczny
Type Color of cable	-	-
Type Couleur de câble	-	-
Kabeltyp Farbe	-	-
Rodzaj kabla Kolor	-	-

Material - color of shade | Shade No.
Matériel - Couleur de l'abat-jour | Abat jour N°
Lampenschirm Material - Farbe | Schirm-Nr.
Materiał - kolor abażura | Nr abażura

Fabric-Golden
Tissu-D'or
Stoff-Golden
Tkanina-Złoty

A1264



Subject to changes and possible errors / Irrtümer und Änderungen vorbehalten / Z zastrzeżeniem zmian i możliwych błędów / Sous réserve de modifications et d'erreurs éventuelles

NEVOA



Subject to changes and possible errors / Irrtümer und Änderungen vorbehalten / Z zastrzeżeniem zmian i możliwych błędów / Sous réserve de modifications et d'erreurs éventuelles



CE

NEVOA 56394104

5907642767788

Lamp type Light source Type de lampe Source de lumière Lampentyp Lichtquelle Rodzaj lampy Źródło światła	Wall lamp Applique Wandleuchte Kinkiet	1xE27 max. 25W
Material Color Matériel Couleur Material Farbe Materiał Kolor	Metal Métal Metall Metal	Black Noir Schwarz Czarny
Type Color of cable Type Couleur de câble Kabeltyp Farbe Rodzaj kabla Kolor	-	-

Material - color of shade Shade No. Matériel - Couleur de l'abat-jour Abat jour N° Lampenschirm Material - Farbe Schirm-Nr. Materiał - kolor abażura Nr abażura	Fabric-Golden Tissu-D'or Stoff-Golden Tkanina-Złoty	A1325
--	--	-------

CE

NEVOA 56394204

5907642767801

Lamp type Light source Type de lampe Source de lumière Lampentyp Lichtquelle Rodzaj lampy Źródło światła	Ceiling lamp Plafonnier Deckenleuchte Lampa sufitowa	2xE27 max. 25W
Material Color Matériel Couleur Material Farbe Materiał Kolor	Metal Métal Metall Metal	Black Noir Schwarz Czarny
Type Color of cable Type Couleur de câble Kabeltyp Farbe Rodzaj kabla Kolor	-	-

Material - color of shade Shade No. Matériel - Couleur de l'abat-jour Abat jour N° Lampenschirm Material - Farbe Schirm-Nr. Materiał - kolor abażura Nr abażura	Fabric-Golden Tissu-D'or Stoff-Golden Tkanina-Złoty	A1325
--	--	-------



NEVOA

**NEVOA 56394304**

5907642767818

Lamp type Light source Type de lampe Source de lumière Lampentyp Lichtquelle Rodzaj lampy Źródło światła	Ceiling lamp Plafonnier Deckenleuchte Lampa sufitowa	3xE27 max. 25W
Material Color Matériel Couleur Material Farbe Materiał Kolor	Metal Métal Metall Metal	Black Noir Schwarz Czarny
Type Color of cable Type Couleur de câble Kabeltyp Farbe Rodzaj kabla Kolor	-	-

Material - color of shade Shade No. Matériel - Couleur de l'abat-jour Abat jour N° Lampenschirm Material - Farbe Schirm-Nr. Materiał - kolor abażura Nr abażura	Fabric-Golden Tissu-D'or Stoff-Golden Tkanina-Złoty	A1325
--	--	-------

**NEVOA 56394404**

5907642767825

Lamp type Light source Type de lampe Source de lumière Lampentyp Lichtquelle Rodzaj lampy Źródło światła	Ceiling lamp Plafonnier Deckenleuchte Lampa sufitowa	4xE27 max. 25W
Material Color Matériel Couleur Material Farbe Materiał Kolor	Metal Métal Metall Metal	Black Noir Schwarz Czarny
Type Color of cable Type Couleur de câble Kabeltyp Farbe Rodzaj kabla Kolor	-	-

Material - color of shade Shade No. Matériel - Couleur de l'abat-jour Abat jour N° Lampenschirm Material - Farbe Schirm-Nr. Materiał - kolor abażura Nr abażura	Fabric-Golden Tissu-D'or Stoff-Golden Tkanina-Złoty	A1325
--	--	-------



Subject to changes and possible errors / Irrtümer und Änderungen vorbehalten / Z zastrzeżeniem zmian i możliwych błędów / Sous réserve de modifications et d'erreurs éventuelles

NEVOA



Subject to changes and possible errors / Irrtümer und Änderungen vorbehalten / Z zastrzeżeniem zmian i możliwych błędów / Sous réserve de modifications et d'erreurs éventuelles



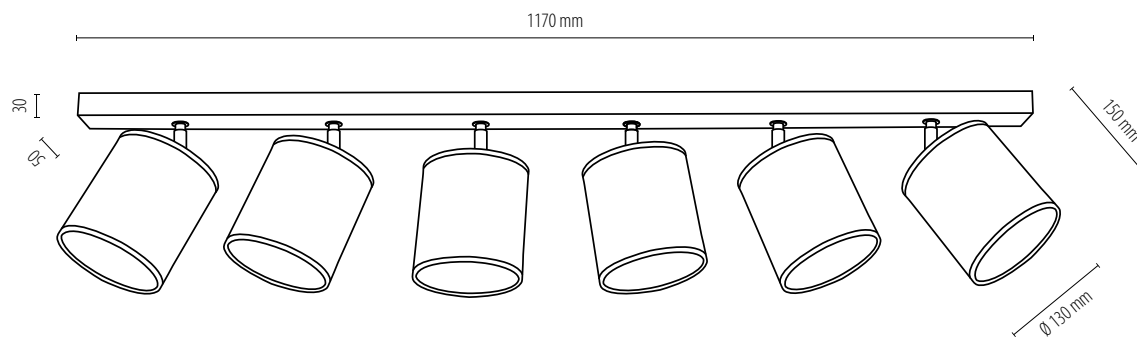
CE

NEVOA 56394604

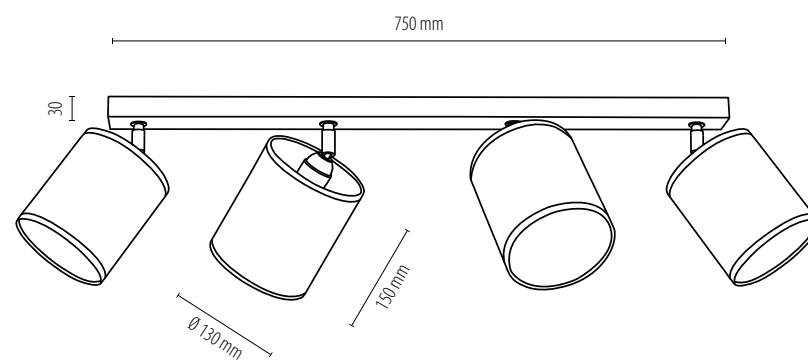
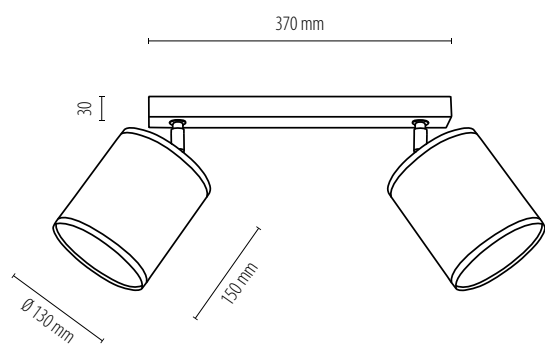
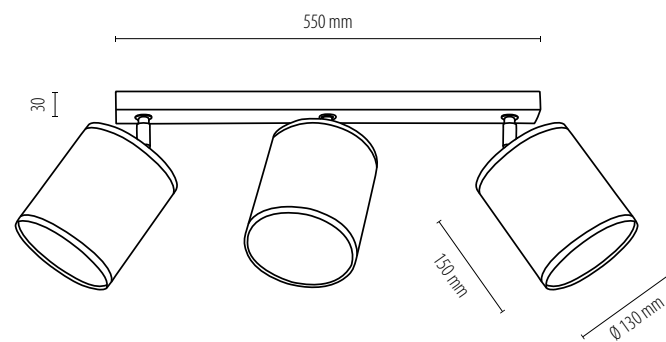
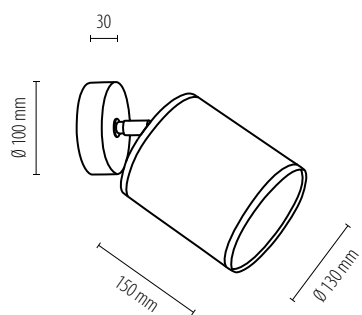
5907642767832

Lamp type Light source Type de lampe Source de lumière Lampentyp Lichtquelle Rodzaj lampy Źródło światła	Ceiling lamp Plafonnier Deckenleuchte Lampa sufitowa	6xE27 max. 25W
Material Color Matériel Couleur Material Farbe Materiał Kolor	Metal Métal Metall Metal	Black Noir Schwarz Czarny
Type Color of cable Type Couleur de câble Kabeltyp Farbe Rodzaj kabla Kolor	-	-

Material - color of shade Shade No. Matériel - Couleur de l'abat-jour Abat jour N° Lampenschirm Material - Farbe Schirm-Nr. Materiał - kolor abażura Nr abażura	Fabric-Golden Tissu-D'or Stoff-Golden Tkanina-Złoty	A1325
--	--	-------



NEVOA



Subject to changes and possible errors / Irrtümer und Änderungen vorbehalten / Z zastrzeżeniem zmian i możliwych błędów / Sous réserve de modifications et d'erreurs éventuelles

NEVOA



Subject to changes and possible errors / Irrtümer und Änderungen vorbehalten / Z zastrzeżeniem zmian i możliwych błędów / Sous réserve de modifications et d'erreurs éventuelles



CE □

NEVOA 150040104

5907642768020

Lamp type Light source Type de lampe Source de lumière Lampentyp Lichtquelle Rodzaj lampy Źródło światła	Pendant Lampe suspendue Pendelleuchte Lampa wisząca	1xE27 max. 60W
Material Color Matériel Couleur Material Farbe Materiał Kolor	Metal Métal Metall Metal	Black Noir Schwarz Czarny
Type Color of cable Type Couleur de câble Kabeltyp Farbe Rodzaj kabla Kolor	Synthetic Synthétique Synthetisch Tworzywo sztuczne	Transparent Transparent Transparent Transparentny
Material - color of shade Shade No. Matériel - Couleur de l'abat-jour Abat jour N° Lampenschirm Material - Farbe Schirm-Nr. Materiał - kolor abażura Nr abażura	Fabric-Golden/Silver Tissu-D'or/Argent Stoff-Golden/Silber Tkanina-Złoty/Srebrny	A1334

CE □

NEVOA 150050104

5907642768044

Lamp type Light source Type de lampe Source de lumière Lampentyp Lichtquelle Rodzaj lampy Źródło światła	Pendant Lampe suspendue Pendelleuchte Lampa wisząca	1xE27 max. 60W
Material Color Matériel Couleur Material Farbe Materiał Kolor	Metal Métal Metall Metal	Black Noir Schwarz Czarny
Type Color of cable Type Couleur de câble Kabeltyp Farbe Rodzaj kabla Kolor	Synthetic Synthétique Synthetisch Tworzywo sztuczne	Transparent Transparent Transparent Transparentny
Material - color of shade Shade No. Matériel - Couleur de l'abat-jour Abat jour N° Lampenschirm Material - Farbe Schirm-Nr. Materiał - kolor abażura Nr abażura	Fabric-Golden/Black Tissu-D'or/Noir Stoff-Golden/Schwarz Tkanina-Złoty/Czarny	A1335



NEVOA

CE □

NEVOA 150060104

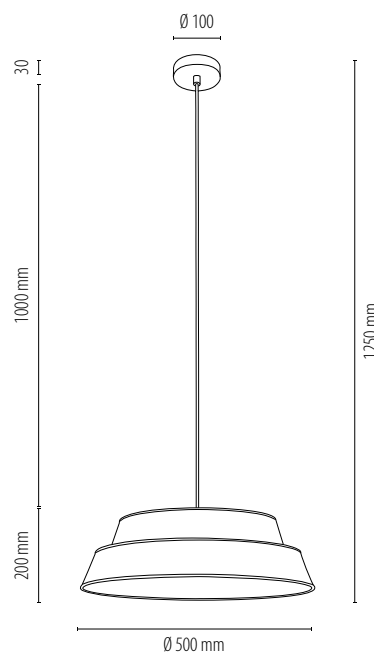
5907642768068

Lamp type Light source Type de lampe Source de lumière Lampentyp Lichtquelle Rodzaj lampy Źródło światła	Pendant Lampe suspendue Pendelleuchte Lampa wisząca	1xE27 max. 60W
Material Color Matériel Couleur Material Farbe Material Kolor	Metal Métal Metall Metal	Black Noir Schwarz Czarny
Type Color of cable Type Couleur de câble Kabeltyp Farbe Rodzaj kabla Kolor	Synthetic Synthétique Synthetisch Tworzywo sztuczne	Transparent Transparent Transparent Transparentny

Material - color of shade | Shade No.
Matériel - Couleur de l'abat-jour | Abat jour N°
Lampenschirm Material - Farbe | Schirm-Nr.
Materiał - kolor abażura | Nr abażura

Fabric-Silver/Black
Tissu-Argent/Noir
Stoff-Silber/Schwarz
Tkanina-Srebrny/Czarny

A1336



Subject to changes and possible errors / Irrtümer und Änderungen vorbehalten / Z zastrzeżeniem zmian i możliwych błędów / Sous réserve de modifications et d'erreurs éventuelles

NEVOA



Subject to changes and possible errors / Irrtümer und Änderungen vorbehalten / Z zastrzeżeniem zmian i możliwych błędów / Sous réserve de modifications et d'erreurs éventuelles



CE □

NEVOA 150089104

5907642768105

Lamp type Light source Type de lampe Source de lumière Lampentyp Lichtquelle Rodzaj lampy Źródło światła	Pendant Lampe suspendue Pendelleuchte Lampa wisząca	1xE27 max. 60W
Material Color Matériel Couleur Material Farbe Materiał Kolor	Metal Métal Metall Metal	Black Noir Schwarz Czarny
Type Color of cable Type Couleur de câble Kabeltyp Farbe Rodzaj kabla Kolor	Synthetic Synthétique Synthetisch Tworzywo sztuczne	Transparent Transparent Transparent Transparentny
Material - color of shade Shade No. Matériel - Couleur de l'abat-jour Abat jour N° Lampenschirm Material - Farbe Schirm-Nr. Materiał - kolor abażura Nr abażura	Fabric-Black/Golden/Silver Tissu-Noir/D'Or/Argent Stoff-Schwarz/Golden/Silber Tkanina-Czarny/Złoty/Srebrny	A1350

CE □

NEVOA 12310104

5903839981883

Lamp type Light source Type de lampe Source de lumière Lampentyp Lichtquelle Rodzaj lampy Źródło światła	Floor lamp Lampadaire Stehleuchte Lampa podłogowa	1xE27 max. 60W
Material Color Matériel Couleur Material Farbe Materiał Kolor	Metal Métal Metall Metal	Black Noir Schwarz Czarny
Type Color of cable Type Couleur de câble Kabeltyp Farbe Rodzaj kabla Kolor	Synthetic Synthétique Synthetisch Tworzywo sztuczne	Black Noir Schwarz Czarny
Material - color of shade Shade No. Matériel - Couleur de l'abat-jour Abat jour N° Lampenschirm Material - Farbe Schirm-Nr. Materiał - kolor abażura Nr abażura	Fabric-Black/Golden/Silver Tissu-Noir/D'Or/Argent Stoff-Schwarz/Golden/Silber Tkanina-Czarny/Złoty/Srebrny	A1350



NEVOA



NEVOA 12610104

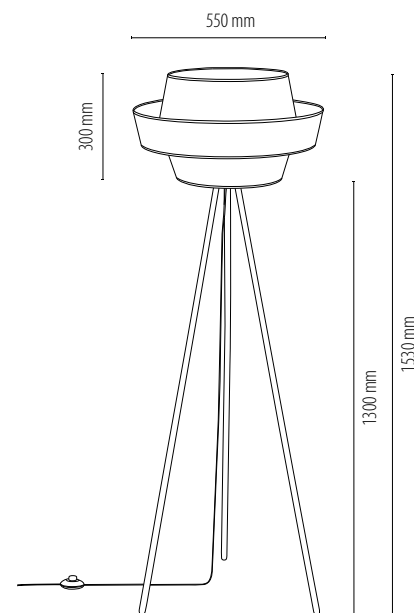
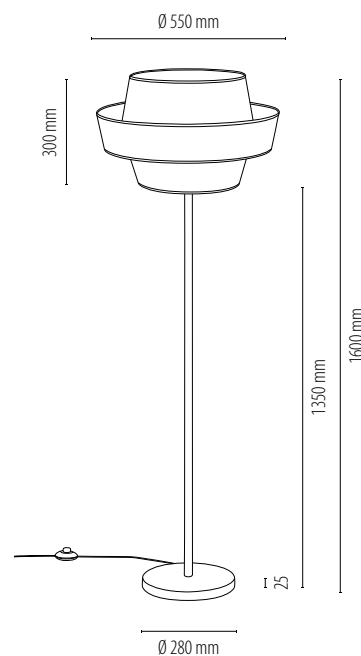
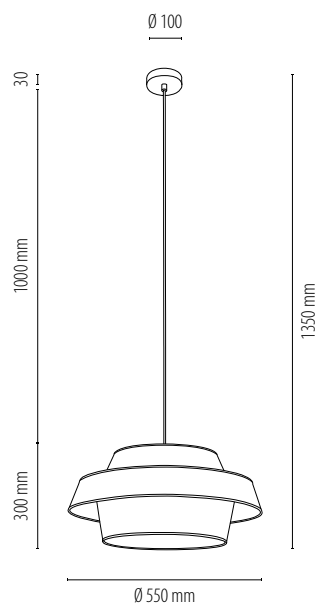
5903839981876

Lamp type Light source	Floor lamp	
Type de lampe Source de lumière	Lampadaire	
Lampentyp Lichtquelle	Stehleuchte	1xE27 max. 40W
Rodzaj lampy Źródło światła	Lampa podłogowa	
Material Color	Metal	Black
Matériel Couleur	Métal	Noir
Material Farbe	Metall	Schwarz
Material Kolor	Metal	Czarny
Type Color of cable	Synthetic	Black
Type Couleur de câble	Synthétique	Noir
Kabeltyp Farbe	Synthetisch	Schwarz
Rodzaj kabla Kolor	Tworzywo sztuczne	Czarny

Material - color of shade | Shade No.
 Matériel - Couleur de l'abat-jour | Abat jour N°
 Lampenschirm Material - Farbe | Schirm-Nr.
 Materiał - kolor abażura | Nr abażura

Fabric-Black/Golden/Silver
 Tissu-Noir/D'or/Argent
 Stoff-Schwarz/Golden/Silber
 Tkanina-Czarny/Złoty/Srebrny

A1350



Subject to changes and possible errors / Irrtümer und Änderungen vorbehalten / Z zastrzeżeniem zmian i możliwych błędów / Sous réserve de modifications et d'erreurs éventuelles





Amar
Amar

AMAR



Subject to changes and possible errors / Irrtümer und Änderungen vorbehalten / Z zastrzeżeniem zmian i możliwych błędów / Sous réserve de modifications et d'erreurs éventuelles



CE □

AMAR 160950104

5907642768167

Lamp type Light source Type de lampe Source de lumière Lampentyp Lichtquelle Rodzaj lampy Źródło światła	Pendant Lampe suspendue Pendelleuchte Lampa wisząca	1xE27 max. 60W
Material Color Matériel Couleur Material Farbe Materiał Kolor	Metal Métal Metall Metal	Black Noir Schwarz Czarny
Type Color of cable Type Couleur de câble Kabeltyp Farbe Rodzaj kabla Kolor	Synthetic Synthétique Synthetisch Tworzywo sztuczne	Transparent Transparent Transparent Transparent
Material - color of shade Shade No. Matériel - Couleur de l'abat-jour Abat jour N° Lampenschirm Material - Farbe Schirm-Nr. Materiał - kolor abażura Nr abażura	Fabric-White Tissu-Blanc Stoff-Weiß Tkanina-Biały	A1341

CE □

AMAR 12350104

5903839982385

Lamp type Light source Type de lampe Source de lumière Lampentyp Lichtquelle Rodzaj lampy Źródło światła	Floor lamp Lampadaire Stehleuchte Lampa podłogowa	1xE27 max. 60W
Material Color Matériel Couleur Material Farbe Materiał Kolor	Metal Métal Metall Metal	Black Noir Schwarz Czarny
Type Color of cable Type Couleur de câble Kabeltyp Farbe Rodzaj kabla Kolor	Synthetic Synthétique Synthetisch Tworzywo sztuczne	Black Noir Schwarz Czarny
Material - color of shade Shade No. Matériel - Couleur de l'abat-jour Abat jour N° Lampenschirm Material - Farbe Schirm-Nr. Materiał - kolor abażura Nr abażura	Fabric-White Tissu-Blanc Stoff-Weiß Tkanina-Biały	A1341



AMAR

CE □

AMAR 12650104

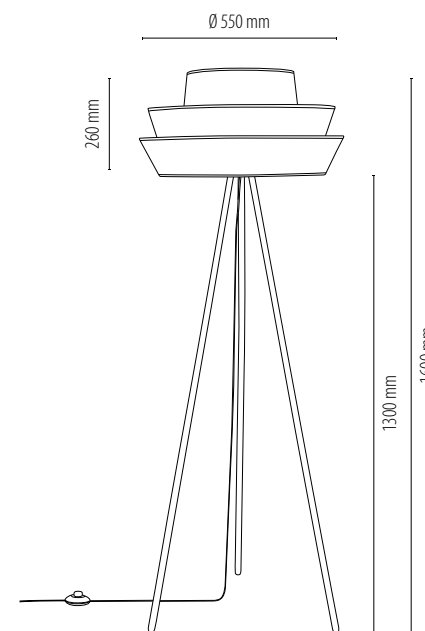
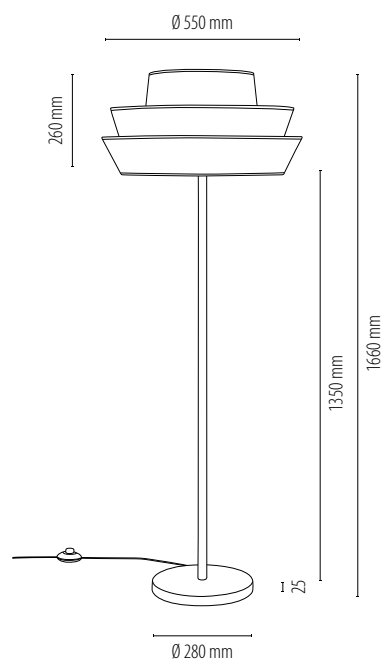
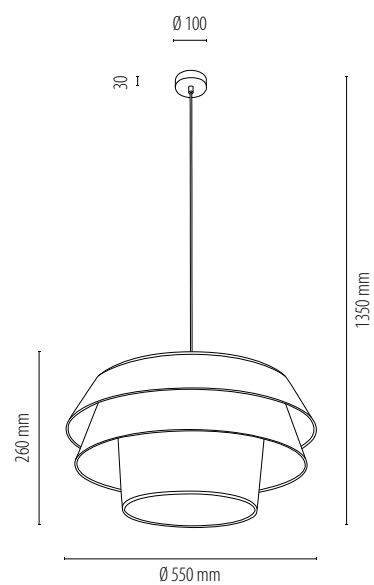
5903839981951

Lamp type Light source	Floor lamp	
Type de lampe Source de lumière	Lampadaire	
Lampentyp Lichtquelle	Stehleuchte	1xE27 max. 40W
Rodzaj lampy Źródło światła	Lampa podłogowa	
Material Color	Metal	Black
Matériel Couleur	Métal	Noir
Material Farbe	Metall	Schwarz
Material Kolor	Metal	Czarny
Type Color of cable	Synthetic	Black
Type Couleur de câble	Synthétique	Noir
Kabeltyp Farbe	Synthetisch	Schwarz
Rodzaj kabla Kolor	Tworzywo sztuczne	Czarny

Material - color of shade | Shade No.
 Matériel - Couleur de l'abat-jour | Abat jour N°
 Lampenschirm Material - Farbe | Schirm-Nr.
 Materiał - kolor abażura | Nr abażura

Fabric-White
 Tissu-Blanc
 Stoff-Weiß
 Tkanina-Biały

A1341



Subject to changes and possible errors / Irrtümer und Änderungen vorbehalten / Z zastrzeżeniem zmian i możliwych błędów / Sous réserve de modifications et d'erreurs éventuelles

AMAR



Subject to changes and possible errors / Irrtümer und Änderungen vorbehalten / Z zastrzeżeniem zmian i możliwych błędów / Sous réserve de modifications et d'erreurs éventuelles



CE □

AMAR 160970104

5907642768204

Lamp type Light source Type de lampe Source de lumière Lampentyp Lichtquelle Rodzaj lampy Źródło światła	Pendant Lampe suspendue Pendelleuchte Lampa wisząca	1xE27 max. 60W
Material Color Matériel Couleur Material Farbe Materiał Kolor	Metal Métal Metall Metal	Black Noir Schwarz Czarny
Type Color of cable Type Couleur de câble Kabeltyp Farbe Rodzaj kabla Kolor	Synthetic Synthétique Synthetisch Tworzywo sztuczne	Transparent Transparent Transparent Transparent
Material - color of shade Shade No. Matériel - Couleur de l'abat-jour Abat jour N° Lampenschirm Material - Farbe Schirm-Nr. Materiał - kolor abażura Nr abażura	Fabric-Graphite/Pink/White Tissue-Graphite/Rose/Blanc Stoff-Graphit/Rose/Weiß Tkanina-Grafitowy/Różowy/Biały	A1345

CE □

AMAR 12360104

5903839982392

Lamp type Light source Type de lampe Source de lumière Lampentyp Lichtquelle Rodzaj lampy Źródło światła	Floor lamp Lampadaire Stehleuchte Lampa podłogowa	1xE27 max. 60W
Material Color Matériel Couleur Material Farbe Materiał Kolor	Metal Métal Metall Metal	Black Noir Schwarz Czarny
Type Color of cable Type Couleur de câble Kabeltyp Farbe Rodzaj kabla Kolor	Synthetic Synthétique Synthetisch Tworzywo sztuczne	Black Noir Schwarz Czarny
Material - color of shade Shade No. Matériel - Couleur de l'abat-jour Abat jour N° Lampenschirm Material - Farbe Schirm-Nr. Materiał - kolor abażura Nr abażura	Fabric-Graphite/Pink/White Tissue-Graphite/Rose/Blanc Stoff-Graphit/Rose/Weiß Tkanina-Grafitowy/Różowy/Biały	A1345



AMAR



AMAR 12660104

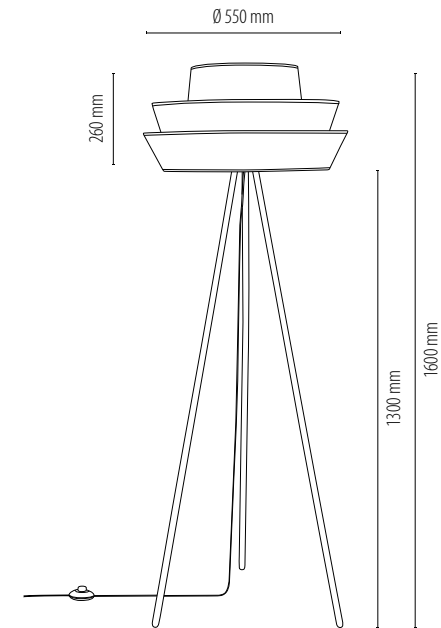
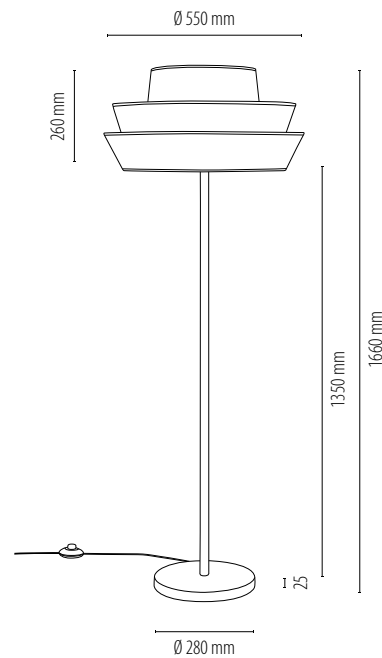
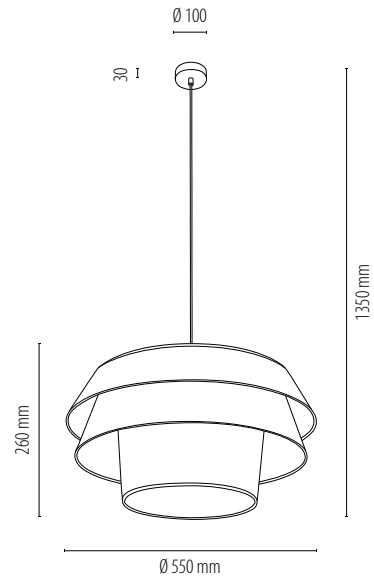
5903839981968

Lamp type Light source	Floor lamp	
Type de lampe Source de lumière	Lampadaire	
Lampentyp Lichtquelle	Stehleuchte	1xE27 max. 40W
Rodzaj lampy Źródło światła	Lampa podłogowa	
Material Color	Metal	Black
Matériel Couleur	Métal	Noir
Material Farbe	Metall	Schwarz
Material Kolor	Metal	Czarny
Type Color of cable	Synthetic	Black
Type Couleur de câble	Synthétique	Noir
Kabeltyp Farbe	Synthetisch	Schwarz
Rodzaj kabla Kolor	Tworzywo sztuczne	Czarny

Material - color of shade | Shade No.
 Matériel - Couleur de l'abat-jour | Abat jour N°
 Lampenschirm Material - Farbe | Schirm-Nr.
 Materiał - kolor abażura | Nr abażura

Fabric-Graphite/Pink/White
 Tissue-Graphite/Rose/Blanc
 Stoff-Graphit/Rose/Weiß
 Tkanina-Grafitowy/Różowy/Biały

A1345



Subject to changes and possible errors / Irrtümer und Änderungen vorbehalten / Z zastrzeżeniem zmian i możliwych błędów / Sous réserve de modifications et d'erreurs éventuelles

AMAR



Subject to changes and possible errors / Irrtümer und Änderungen vorbehalten / Z zastrzeżeniem zmian i możliwych błędów / Sous réserve de modifications et d'erreurs éventuelles



CE □

AMAR 160960104

5907642768181

Lamp type Light source Type de lampe Source de lumière Lampentyp Lichtquelle Rodzaj lampy Źródło światła	Pendant Lampe suspendue Pendelleuchte Lampa wisząca	1xE27 max. 60W
Material Color Matériel Couleur Material Farbe Materiał Kolor	Metal Métal Metall Metal	Black Noir Schwarz Czarny
Type Color of cable Type Couleur de câble Kabeltyp Farbe Rodzaj kabla Kolor	Synthetic Synthétique Synthetisch Tworzywo sztuczne	Transparent Transparent Transparent Transparentny
Material - color of shade Shade No. Matériel - Couleur de l'abat-jour Abat jour N° Lampenschirm Material - Farbe Schirm-Nr. Materiał - kolor abażura Nr abażura	Fabric-Graphite/Grey/White Tissu-Graphite/Gris/Blanc Stoff-Graphit/Grau /Weiß Tkanina-Grafitowy/Szary/Biały	A1342

CE □

AMAR 12370104

5903839982408

Lamp type Light source Type de lampe Source de lumière Lampentyp Lichtquelle Rodzaj lampy Źródło światła	Floor lamp Lampadaire Stehleuchte Lampa podłogowa	1xE27 max. 60W
Material Color Matériel Couleur Material Farbe Materiał Kolor	Metal Métal Metall Metal	Black Noir Schwarz Czarny
Type Color of cable Type Couleur de câble Kabeltyp Farbe Rodzaj kabla Kolor	Synthetic Synthétique Synthetisch Tworzywo sztuczne	Black Noir Schwarz Czarny
Material - color of shade Shade No. Matériel - Couleur de l'abat-jour Abat jour N° Lampenschirm Material - Farbe Schirm-Nr. Materiał - kolor abażura Nr abażura	Fabric-Graphite/Grey/White Tissu-Graphite/Gris/Blanc Stoff-Graphit/Grau /Weiß Tkanina-Grafitowy/Szary/Biały	A1342



AMAR

CE □

AMAR 12670104

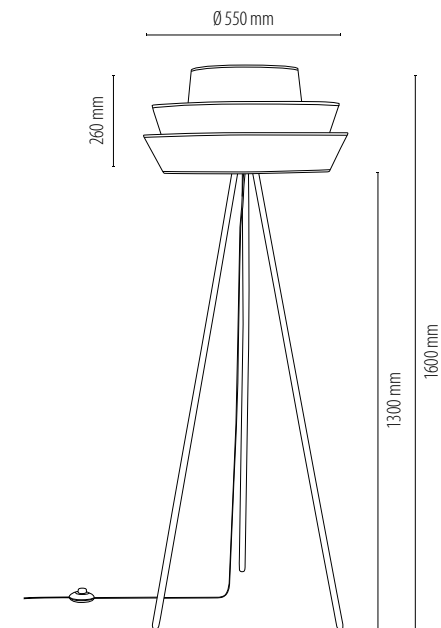
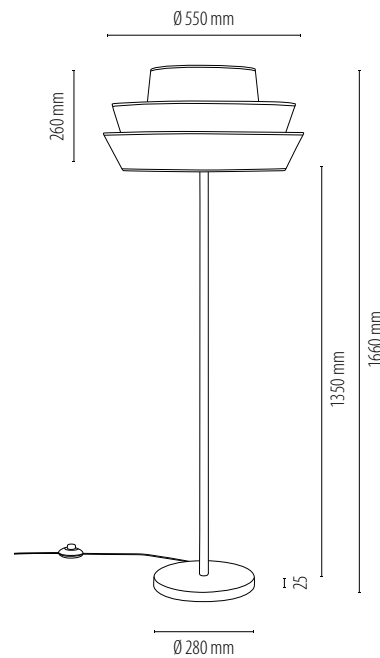
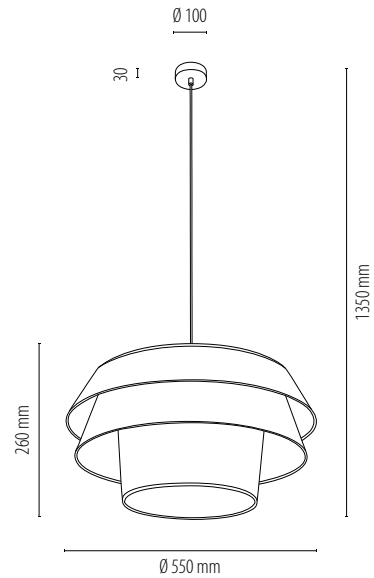
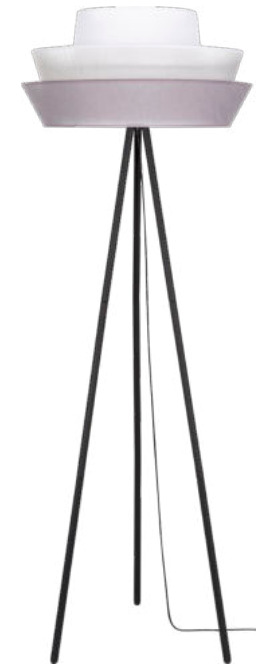
5903839981975

Lamp type Light source	Floor lamp	
Type de lampe Source de lumière	Lampadaire	
Lampentyp Lichtquelle	Stehleuchte	1xE27 max. 40W
Rodzaj lampy Źródło światła	Lampa podłogowa	
Material Color	Metal	Black
Matériel Couleur	Métal	Noir
Material Farbe	Metall	Schwarz
Material Kolor	Metal	Czarny
Type Color of cable	Synthetic	Black
Type Couleur de câble	Synthétique	Noir
Kabeltyp Farbe	Synthetisch	Schwarz
Rodzaj kabla Kolor	Tworzywo sztuczne	Czarny

Material - color of shade | Shade No.
 Matériel - Couleur de l'abat-jour | Abat jour N°
 Lampenschirm Material - Farbe | Schirm-Nr.
 Materiał - kolor abażura | Nr abażura

Fabric-Graphite/Grey/White
 Tissu-Graphite/Gris/Blanc
 Stoff-Graphit/Grau/Weiß
 Tkanina-Grafitowy/Szary/Biały

A1342



Subject to changes and possible errors / Irrtümer und Änderungen vorbehalten / Z zastrzeżeniem zmian i możliwych błędów / Sous réserve de modifications et d'erreurs éventuelles



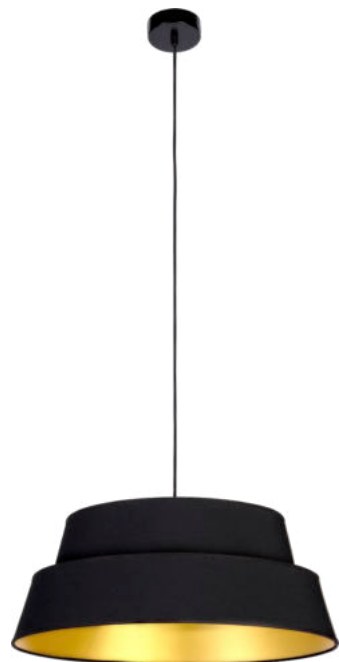


Preto
Preto

PRETO



Subject to changes and possible errors / Irrtümer und Änderungen vorbehalten / Z zastrzeżeniem zmian i możliwych błędów / Sous réserve de modifications et d'erreurs éventuelles



CE □

PRETO GOLD 150019104

5907642767962

Lamp type Light source Type de lampe Source de lumière Lampentyp Lichtquelle Rodzaj lampy Źródło światła	Pendant Lampe suspendue Pendelleuchte Lampa wisząca	1xE27 max. 60W
Material Color Matériel Couleur Material Farbe Materiał Kolor	Metal Métal Metall Metal	Black Noir Schwarz Czarny
Type Color of cable Type Couleur de câble Kabeltyp Farbe Rodzaj kabla Kolor	Fabric Tissu Stoffkabel Oplot	Black Noir Schwarz Czarny
Material - color of shade Shade No. Matériel - Couleur de l'abat-jour Abat jour N° Lampenschirm Material - Farbe Schirm-Nr. Materiał - kolor abażura Nr abażura	Fabric-Black/Golden Tissu-Noir/D'or Stoff-Schwarz/Golden Tkanina-Czarny/Złoty	A1332

CE □

PRETO GOLD 150099104

5907642768129

Lamp type Light source Type de lampe Source de lumière Lampentyp Lichtquelle Rodzaj lampy Źródło światła	Pendant Lampe suspendue Pendelleuchte Lampa wisząca	1xE27 max. 60W
Material Color Matériel Couleur Material Farbe Materiał Kolor	Metal Métal Metall Metal	Black Noir Schwarz Czarny
Type Color of cable Type Couleur de câble Kabeltyp Farbe Rodzaj kabla Kolor	Fabric Tissu Stoffkabel Oplot	Black Noir Schwarz Czarny
Material - color of shade Shade No. Matériel - Couleur de l'abat-jour Abat jour N° Lampenschirm Material - Farbe Schirm-Nr. Materiał - kolor abażura Nr abażura	Fabric-Black/Golden Tissu-Noir/D'or Stoff-Schwarz/Golden Tkanina-Czarny/Złoty	A1339



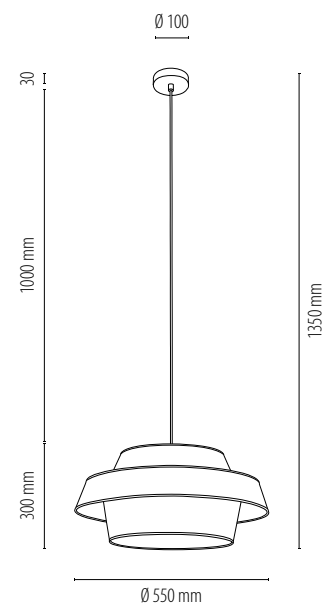
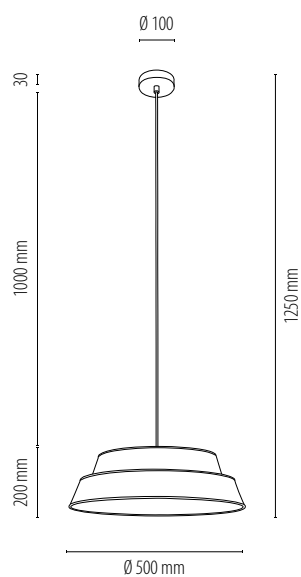
PRETO

CE □

PRETO GOLD 150109104

5907642768143

Lamp type Light source Type de lampe Source de lumière Lampentyp Lichtquelle Rodzaj lampy Źródło światła	Pendant Lampe suspendue Pendelleuchte Lampa wisząca	1xE27 max. 60W
Material Color Matériel Couleur Material Farbe Materiał Kolor	Metal Métal Metall Metal	Black Noir Schwarz Czarny
Type Color of cable Type Couleur de câble Kabeltyp Farbe Rodzaj kabla Kolor	Fabric Tissu Stoffkabel Oplot	Black Noir Schwarz Czarny
Material - color of shade Shade No. Matériel - Couleur de l'abat-jour Abat jour N° Lampenschirm Material - Farbe Schirm-Nr. Materiał - kolor abażura Nr abażura	Fabric-Black/Golden Tissu-Noir/D'or Stoff-Schwarz/Golden Tkanina-Czarny/Złoty	A1351



Subject to changes and possible errors / Irrtümer und Änderungen vorbehalten / Z zastrzeżeniem zmian i możliwych błędów / Sous réserve de modifications et d'erreurs éventuelles

PRETO



Subject to changes and possible errors / Irrtümer und Änderungen vorbehalten / Z zastrzeżeniem zmian i możliwych błędów / Sous réserve de modifications et d'erreurs éventuelles

CE □

PRETO GOLD 12330104

5903839981920

Lamp type Light source	Floor lamp	
Type de lampe Source de lumière	Lampadaire	
Lampentyp Lichtquelle	Stehleuchte	1xE27 max. 60W
Rodzaj lampy Źródło światła	Lampa podłogowa	
Material Color	Metal	Black
Matériel Couleur	Métal	Noir
Material Farbe	Metall	Schwarz
Materiał Kolor	Metal	Czarny
Type Color of cable	Synthetic	Black
Type Couleur de câble	Synthétique	Noir
Kabeltyp Farbe	Synthetisch	Schwarz
Rodzaj kabla Kolor	Tworzywo sztuczne	Czarny
Material - color of shade Shade No.	Fabric-Black/Golden	
Matériel - Couleur de l'abat-jour Abat jour N°	Tissu-Noir/D'or	A1351
Lampenschirm Material - Farbe Schirm-Nr.	Stoff-Schwarz/Golden	
Materiał - kolor abażura Nr abażura	Tkanina-Czarny/Złoty	

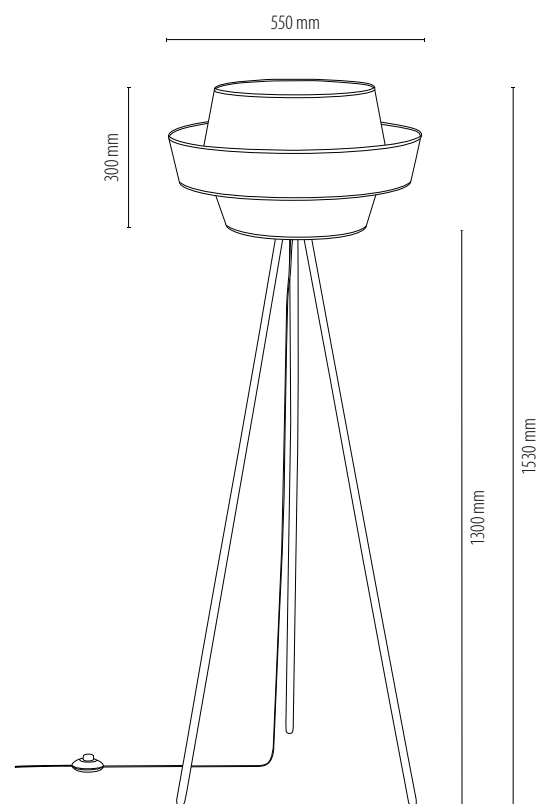
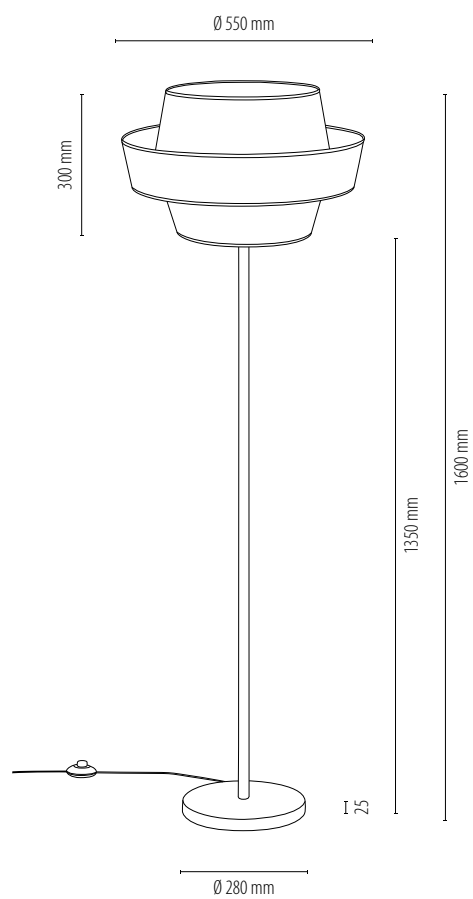
CE □

PRETO GOLD 12630104

5903839981913

Lamp type Light source	Floor lamp	
Type de lampe Source de lumière	Lampadaire	
Lampentyp Lichtquelle	Stehleuchte	1xE27 max. 40W
Rodzaj lampy Źródło światła	Lampa podłogowa	
Material Color	Metal	Black
Matériel Couleur	Métal	Noir
Material Farbe	Metall	Schwarz
Materiał Kolor	Metal	Czarny
Type Color of cable	Synthetic	Black
Type Couleur de câble	Synthétique	Noir
Kabeltyp Farbe	Synthetisch	Schwarz
Rodzaj kabla Kolor	Tworzywo sztuczne	Czarny
Material - color of shade Shade No.	Fabric-Black/Golden	
Matériel - Couleur de l'abat-jour Abat jour N°	Tissu-Noir/D'or	A1351
Lampenschirm Material - Farbe Schirm-Nr.	Stoff-Schwarz/Golden	
Materiał - kolor abażura Nr abażura	Tkanina-Czarny/Złoty	

PRETO

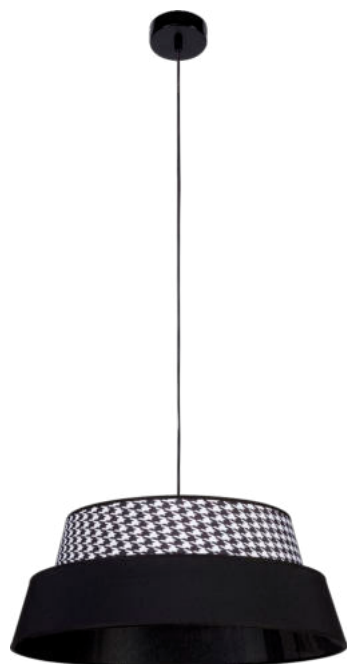


Subject to changes and possible errors / Irrtümer und Änderungen vorbehalten / Z zastrzeżeniem zmian i możliwych błędów / Sous réserve de modifications et d'erreurs éventuelles

PRETO



Subject to changes and possible errors / Irrtümer und Änderungen vorbehalten / Z zastrzeżeniem zmian i możliwych błędów / Sous réserve de modifications et d'erreurs éventuelles



CE □

PRETO PEPITO 150039104

5907642768006

Lamp type Light source	Pendant	
Type de lampe Source de lumière	Lampe suspendue	
Lampentyp Lichtquelle	Pendelleuchte	1xE27 max. 60W
Rodzaj lampy Źródło światła	Lampa wisząca	
Material Color	Metal	Black
Matériel Couleur	Métal	Noir
Material Farbe	Metall	Schwarz
Materiał Kolor	Metal	Czarny
Type Color of cable	Fabric	Black
Type Couleur de câble	Tissu	Noir
Kabeltyp Farbe	Stoffkabel	Schwarz
Rodzaj kabla Kolor	Oplot	Czarny
Material - color of shade Shade No.	Fabric-Black/Houndstooth	
Matériel - Couleur de l'abat-jour Abat jour N°	Tissu-Noir/Pied de poule	A1333
Lampenschirm Material - Farbe Schirm-Nr.	Stoff-Schwarz/Hahnentritt	
Materiał - kolor abażura Nr abażura	Tkanina-Czarny/Pepitka	

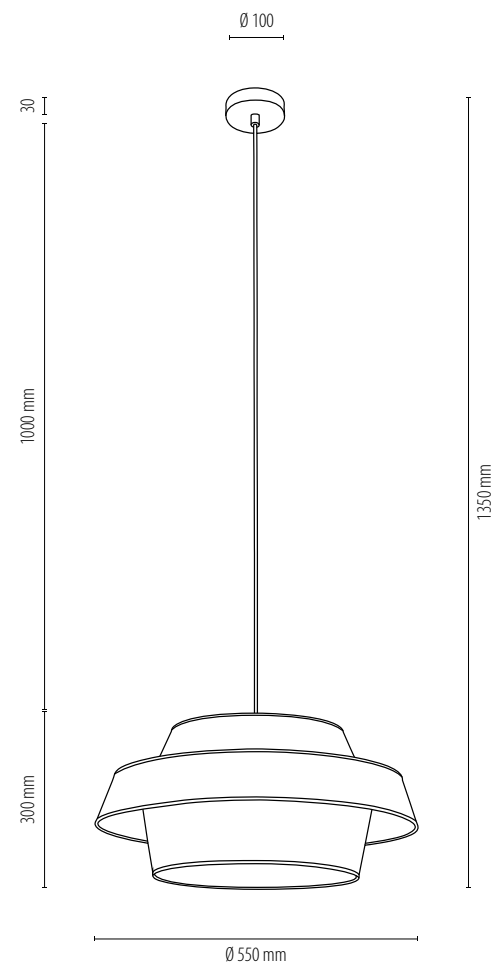
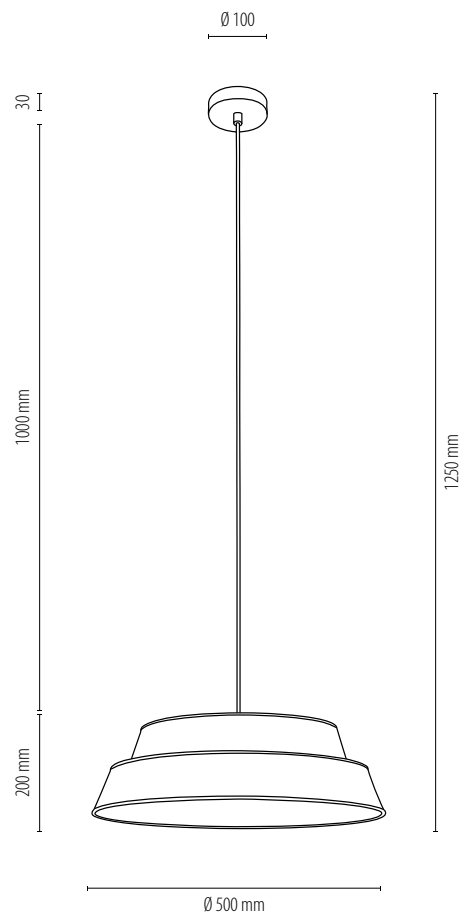
CE □

PRETO PEPITO 150079104

5907642768082

Lamp type Light source	Pendant	
Type de lampe Source de lumière	Lampe suspendue	
Lampentyp Lichtquelle	Pendelleuchte	1xE27 max. 60W
Rodzaj lampy Źródło światła	Lampa wisząca	
Material Color	Metal	Black
Matériel Couleur	Métal	Noir
Material Farbe	Metall	Schwarz
Materiał Kolor	Metal	Czarny
Type Color of cable	Fabric	Black
Type Couleur de câble	Tissu	Noir
Kabeltyp Farbe	Stoffkabel	Schwarz
Rodzaj kabla Kolor	Oplot	Czarny
Material - color of shade Shade No.	Fabric-Black/Houndstooth/White	
Matériel - Couleur de l'abat-jour Abat jour N°	Tissu-Noir/Pied de poule/Blanc	A1349
Lampenschirm Material - Farbe Schirm-Nr.	Stoff-Schwarz/Hahnentritt/Weiß	
Materiał - kolor abażura Nr abażura	Tkanina-Czarny/Pepitka/Biały	

PRETO



Subject to changes and possible errors / Irrtümer und Änderungen vorbehalten / Z zastrzeżeniem zmian i możliwych błędów / Sous réserve de modifications et d'erreurs éventuelles

PRETO



CE □

PRETO PEPITO 12340104

5903839981944

Lamp type Light source	Floor lamp	
Type de lampe Source de lumière	Lampadaire	
Lampentyp Lichtquelle	Stehleuchte	1xE27 max. 60W
Rodzaj lampy Źródło światła	Lampa podłogowa	
Material Color	Metal	Black
Matériel Couleur	Métal	Noir
Material Farbe	Metall	Schwarz
Materiał Kolor	Metal	Czarny
Type Color of cable	Synthetic	Black
Type Couleur de câble	Synthétique	Noir
Kabeltyp Farbe	Synthetisch	Schwarz
Rodzaj kabla Kolor	Tworzywo sztuczne	Czarny
Material - color of shade Shade No.	Fabric-Black/Houndstooth/White	
Matériel - Couleur de l'abat-jour Abat jour N°	Tissu-Noir/Pied de poule/Blanc	A1349
Lampenschirm Material - Farbe Schirm-Nr.	Stoff-Schwarz/Hahnentritt/Weiß	
Materiał - kolor abażura Nr abażura	Tkanina-Czarny/Pepitka/Biały	

CE □

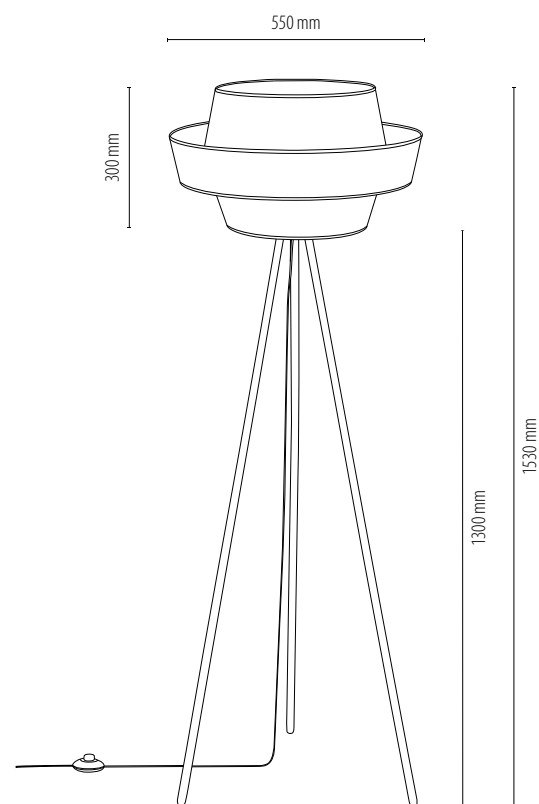
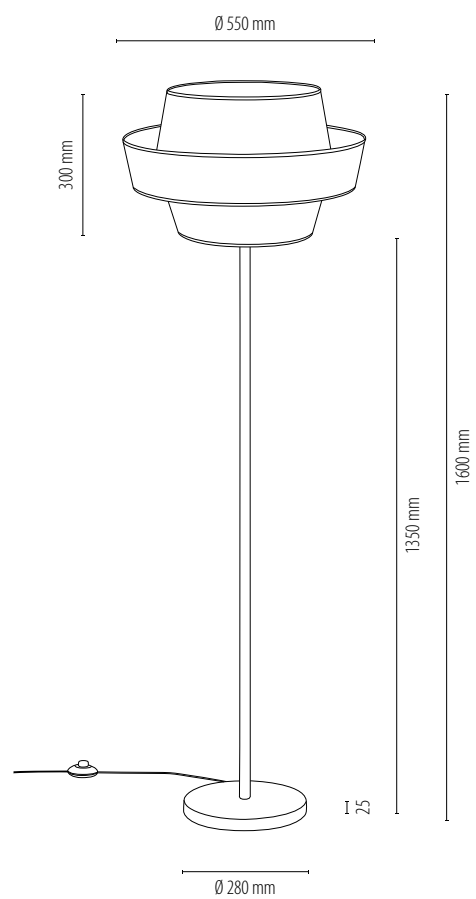
PRETO PEPITO 12640104

5903839981937

Lamp type Light source	Floor lamp	
Type de lampe Source de lumière	Lampadaire	
Lampentyp Lichtquelle	Stehleuchte	1xE27 max. 40W
Rodzaj lampy Źródło światła	Lampa podłogowa	
Material Color	Metal	Black
Matériel Couleur	Métal	Noir
Material Farbe	Metall	Schwarz
Materiał Kolor	Metal	Czarny
Type Color of cable	Synthetic	Black
Type Couleur de câble	Synthétique	Noir
Kabeltyp Farbe	Synthetisch	Schwarz
Rodzaj kabla Kolor	Tworzywo sztuczne	Czarny
Material - color of shade Shade No.	Fabric-Black/Houndstooth/White	
Matériel - Couleur de l'abat-jour Abat jour N°	Tissu-Noir/Pied de poule/Blanc	A1349
Lampenschirm Material - Farbe Schirm-Nr.	Stoff-Schwarz/Hahnentritt/Weiß	
Materiał - kolor abażura Nr abażura	Tkanina-Czarny/Pepitka/Biały	

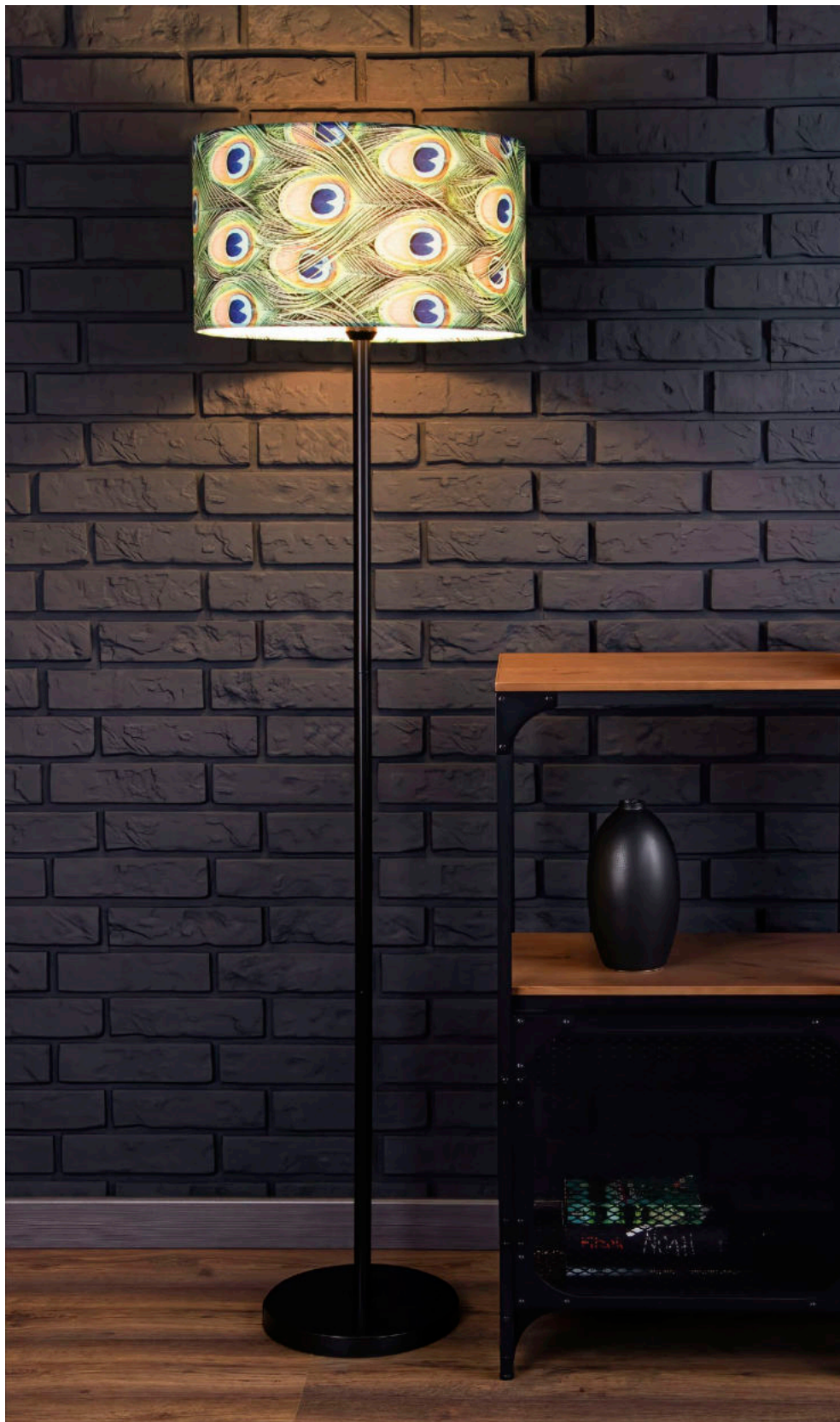
Subject to changes and possible errors / Irrtümer und Änderungen vorbehalten / Z zastrzeżeniem zmian i możliwych błędów / Sous réserve de modifications et d'erreurs éventuelles

PRETO



Subject to changes and possible errors / Irrtümer und Änderungen vorbehalten / Z zastrzeżeniem zmian i możliwych błędów / Sous réserve de modifications et d'erreurs éventuelles





Vert & Paon Vert & Paon

VERT



Subject to changes and possible errors / Irrtümer und Änderungen vorbehalten / Z zastrzeżeniem zmian i możliwych błędów / Sous réserve de modifications et d'erreurs éventuelles



CE □

VERT 15089104

5901289711944

Lamp type Light source Type de lampe Source de lumière Lampentyp Lichtquelle Rodzaj lampy Źródło światła	Pendant Lampe suspendue Pendelleuchte Lampa wisząca	1xE27 max. 60W
Material Color Matériel Couleur Material Farbe Materiał Kolor	Metal Métal Metall Metal	Black Noir Schwarz Czarny
Type Color of cable Type Couleur de câble Kabeltyp Farbe Rodzaj kabla Kolor	Fabric Tissu Stoffkabel Oplot	Black Noir Schwarz Czarny
Material - color of shade Shade No. Matériel - Couleur de l'abat-jour Abat jour N° Lampenschirm Material - Farbe Schirm-Nr. Materiał - kolor abażura Nr abażura	Fabric, Velvet-Multicolor Tissu, Velours-Multicolore Stoff, Velour-Mehrfarben Tkanina, Welur-Wielokolorowy	A0254

CE □

VERT 124080104

5907642766125

Lamp type Light source Type de lampe Source de lumière Lampentyp Lichtquelle Rodzaj lampy Źródło światła	Floor lamp Lampadaire Stehleuchte Lampa podłogowa	1xE27 max. 60W
Material Color Matériel Couleur Material Farbe Materiał Kolor	Metal Métal Metall Metal	Black Noir Schwarz Czarny
Type Color of cable Type Couleur de câble Kabeltyp Farbe Rodzaj kabla Kolor	Synthetic Synthétique Synthetisch Tworzywo sztuczne	Black Noir Schwarz Czarny
Material - color of shade Shade No. Matériel - Couleur de l'abat-jour Abat jour N° Lampenschirm Material - Farbe Schirm-Nr. Materiał - kolor abażura Nr abażura	Fabric, Velvet-Multicolor Tissu, Velours-Multicolore Stoff, Velour-Mehrfarben Tkanina, Welur-Wielokolorowy	A0254



VERT

CE □

VERT 724080104

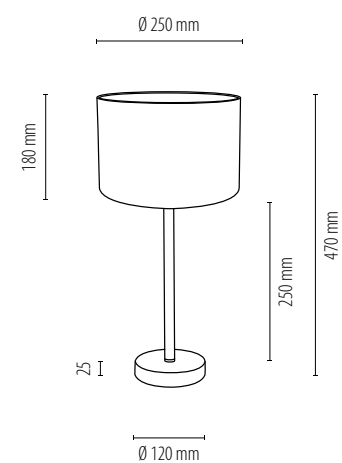
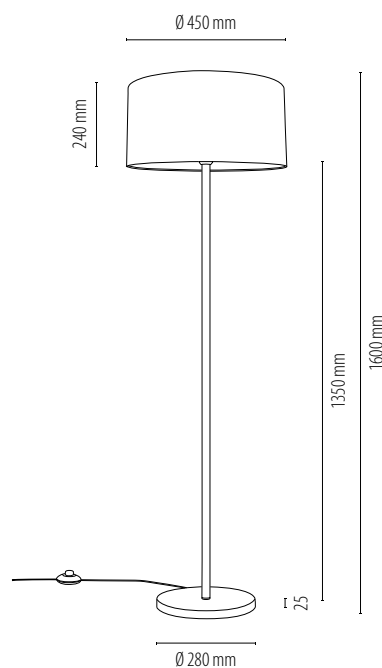
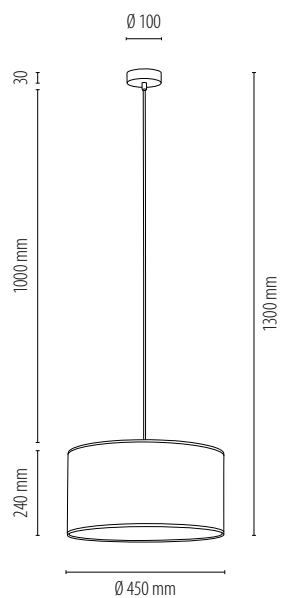
5907642766132

Lamp type Light source	Table lamp	
Type de lampe Source de lumière	Lampe de table	
Lampentyp Lichtquelle	Tischleuchte	1xE27 max. 40W
Rodzaj lampy Źródło światła	Lampa stołowa	
Material Color	Metal	Black
Matériel Couleur	Métal	Noir
Material Farbe	Metall	Schwarz
Material Kolor	Metal	Czarny
Type Color of cable	Synthetic	Black
Type Couleur de câble	Synthétique	Noir
Kabeltyp Farbe	Synthetisch	Schwarz
Rodzaj kabla Kolor	Tworzywo sztuczne	Czarny

Material - color of shade | Shade No.
 Matériel - Couleur de l'abat-jour | Abat jour N°
 Lampenschirm Material - Farbe | Schirm-Nr.
 Materiał - kolor abażura | Nr abażura

Fabric, Velvet-Multicolor
 Tissu, Velours-Multicolore
 Stoff, Velour-Mehrfarben
 Tkanina, Welur-Wielokolorowy

A1232



Subject to changes and possible errors / Irrtümer und Änderungen vorbehalten / Z zastrzeżeniem zmian i możliwych błędów / Sous réserve de modifications et d'erreurs éventuelles

PAON



CE	PAON 15099104	5901289711999
Lamp type Light source Type de lampe Source de lumière Lampentyp Lichtquelle Rodzaj lampy Źródło światła	Pendant Lampe suspendue Pendelleuchte Lampa wisząca	1xE27 max 60W
Material Color Matériel Couleur Material Farbe Materiał Kolor	Metal Métal Metall Metal	Black Noir Schwarz Czarny
Type Color of cable Type Couleur de câble Kabeltyp Farbe Rodzaj kabla Kolor	Fabric Tissu Stoffkabel Oplot	Black Noir Schwarz Czarny
Material - color of shade Shade No. Matériel - Couleur de l'abat-jour Abat jour N° Lampenschirm Material - Farbe Schirm-Nr. Materiał - kolor abażura Nr abażura	Fabric, Velvet-Multicolor Tissu, Velours-Multicolore Stoff, Velour-Mehrfarben Tkanina, Welur-Wielokolorowy	A0519

CE	PAON 124090104	5907642766149
Lamp type Light source Type de lampe Source de lumière Lampentyp Lichtquelle Rodzaj lampy Źródło światła	Floor lamp Lampadaire Stehleuchte Lampa podłogowa	1xE27 max. 60W
Material Color Matériel Couleur Material Farbe Materiał Kolor	Metal Métal Metall Metal	Black Noir Schwarz Czarny
Type Color of cable Type Couleur de câble Kabeltyp Farbe Rodzaj kabla Kolor	Synthetic Synthétique Synthetisch Tworzywo sztuczne	Black Noir Schwarz Czarny
Material - color of shade Shade No. Matériel - Couleur de l'abat-jour Abat jour N° Lampenschirm Material - Farbe Schirm-Nr. Materiał - kolor abażura Nr abażura	Fabric, Velvet-Multicolor Tissu, Velours-Multicolore Stoff, Velour-Mehrfarben Tkanina, Welur-Wielokolorowy	A0701

Subject to changes and possible errors / Irrtümer und Änderungen vorbehalten / Z zastrzeżeniem zmian i możliwych błędów / Sous réserve de modifications et d'erreurs éventuelles



PAON

CE □

PAON 724090104

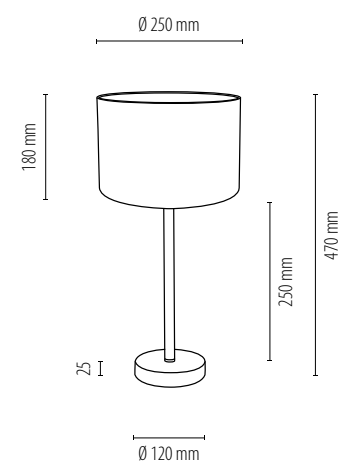
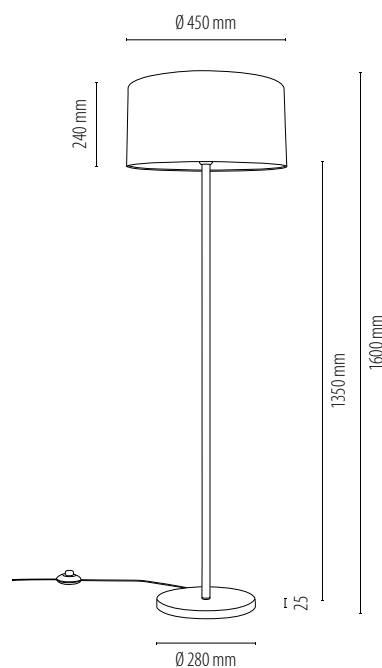
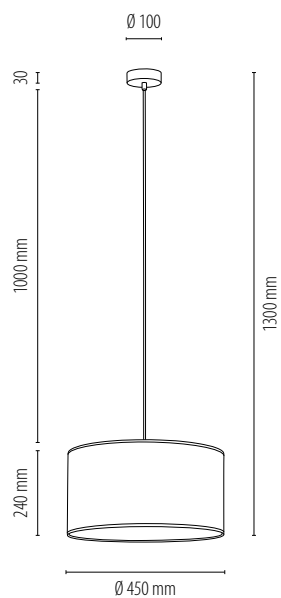
5907642766156

Lamp type Light source	Table lamp	
Type de lampe Source de lumière	Lampe de table	
Lampentyp Lichtquelle	Tischleuchte	1xE27 max. 40W
Rodzaj lampy Źródło światła	Lampa stołowa	
Material Color	Metal	Black
Matériel Couleur	Métal	Noir
Material Farbe	Metall	Schwarz
Material Kolor	Metal	Czarny
Type Color of cable	Synthetic	Black
Type Couleur de câble	Synthétique	Noir
Kabeltyp Farbe	Synthetisch	Schwarz
Rodzaj kabla Kolor	Tworzywo sztuczne	Czarny

Material - color of shade | Shade No.
Matériel - Couleur de l'abat-jour | Abat jour N°
Lampenschirm Material - Farbe | Schirm-Nr.
Materiał - kolor abażura | Nr abażura

Fabric, Velvet-Multicolor
Tissu, Velours-Multicolore
Stoff, Velour-Mehrfarben
Tkanina, Welur-Wielokolorowy

A1233



Subject to changes and possible errors / Irrtümer und Änderungen vorbehalten / Z zastrzeżeniem zmian i możliwych błędów / Sous réserve de modifications et d'erreurs éventuelles



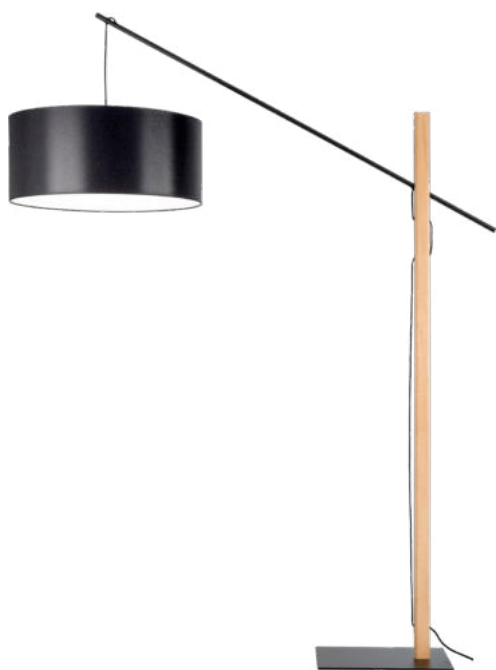


Cecile
Cecile

CECILE



Subject to changes and possible errors / Irrtümer und Änderungen vorbehalten / Z zastrzeżeniem zmian i możliwych błędów / Sous réserve de modifications et d'erreurs éventuelles



CE □

CECILE 75011904

590331 3998987

Lamp type Light source Type de lampe Source de lumière Lampentyp Lichtquelle Rodzaj lampy Źródło światła	Floor lamp Lampadaire Stehleuchte Lampa podłogowa	1xE27 max 60W
Material Color Matériel Couleur Material Farbe Materiał Kolor	Metal/Oak wood Métal/Bois de chêne Metall/Eichenholz Metal/Drewno dębowe	Black/Oiled oak Noir/Chêne huilé Schwarz/Eiche geölt Czarny/Dąb olejowany
Type Color of cable Type Couleur de câble Kabeltyp Farbe Rodzaj kabla Kolor	Fabric Tissu Stoffkabel Oplot	Black Noir Schwarz Czarny
Material - color of shade Shade No. Matériel - Couleur de l'abat-jour Abat jour N° Lampenschirm Material - Farbe Schirm-Nr. Materiał - kolor abażura Nr abażura	Fabric-White Tissu-Blanc Stoff-Weiß Tkanina-Biały	A0407

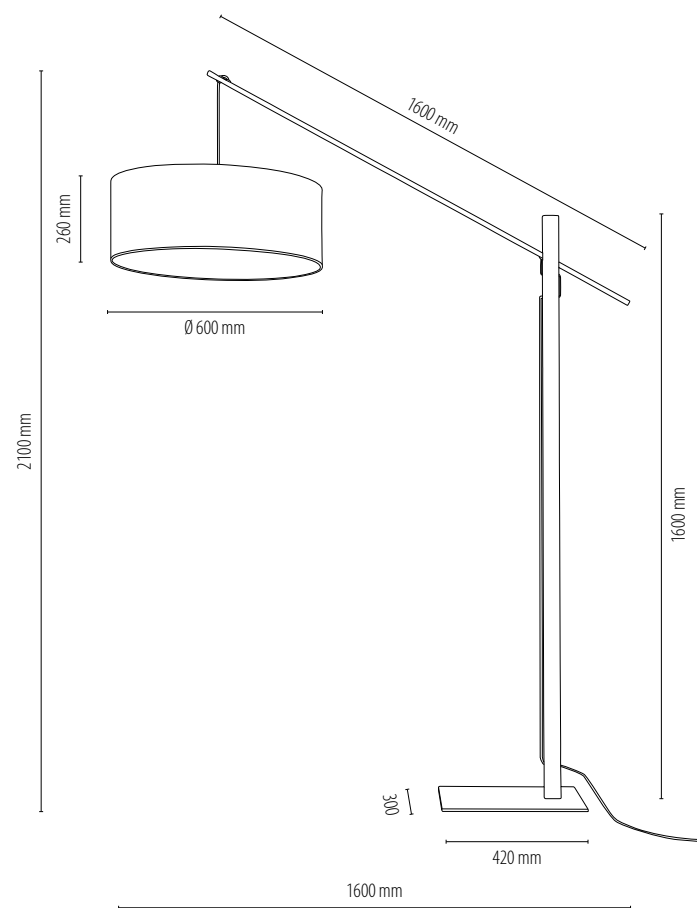
CE □

CECILE 75012904

590331 3998970

Lamp type Light source Type de lampe Source de lumière Lampentyp Lichtquelle Rodzaj lampy Źródło światła	Floor lamp Lampadaire Stehleuchte Lampa podłogowa	1xE27 max 60W
Material Color Matériel Couleur Material Farbe Materiał Kolor	Metal/Oak wood Métal/Bois de chêne Metall/Eichenholz Metal/Drewno dębowe	Black/Oiled oak Noir/Chêne huilé Schwarz/Eiche geölt Czarny/Dąb olejowany
Type Color of cable Type Couleur de câble Kabeltyp Farbe Rodzaj kabla Kolor	Fabric Tissu Stoffkabel Oplot	Black Noir Schwarz Czarny
Material - color of shade Shade No. Matériel - Couleur de l'abat-jour Abat jour N° Lampenschirm Material - Farbe Schirm-Nr. Materiał - kolor abażura Nr abażura	Fabric-Black Tissu-Noir Stoff-Schwarz Tkanina-Czarny	A0408

CECILE



Subject to changes and possible errors / Irrtümer und Änderungen vorbehalten / Z zastrzeżeniem zmian i możliwych błędów / Sous réserve de modifications et d'erreurs éventuelles

CECILE



Subject to changes and possible errors / Irrtümer und Änderungen vorbehalten / Z zastrzeżeniem zmian i możliwych błędów / Sous réserve de modifications et d'erreurs éventuelles

CE □

CECILE 75031904

5903313999014

Lamp type Light source Type de lampe Source de lumière Lampentyp Lichtquelle Rodzaj lampy Źródło światła	Floor lamp Lampadaire Stehleuchte Lampa podłogowa	1xE27 max. 60W
Material Color Matériel Couleur Material Farbe Materiał Kolor	Metal/Beech wood Métal/Bois de hêtre Metall/Buchenholz Metal/Drewno bukowe	Black/Walnut Noir/Noyer Schwarz/Nussbaum Czarny/Orzech
Type Color of cable Type Couleur de câble Kabeltyp Farbe Rodzaj kabla Kolor	Fabric Tissu Stoffkabel Oplot	Black Noir Schwarz Czarny
Material - color of shade Shade No. Matériel - Couleur de l'abat-jour Abat jour N° Lampenschirm Material - Farbe Schirm-Nr. Materiał - kolor abażura Nr abażura	Fabric-White Tissu-Blanc Stoff-Weiß Tkanina-Biały	A0407

CE □

CECILE 75032904

5903313999021

Lamp type Light source Type de lampe Source de lumière Lampentyp Lichtquelle Rodzaj lampy Źródło światła	Floor lamp Lampadaire Stehleuchte Lampa podłogowa	1xE27 max 60W
Material Color Matériel Couleur Material Farbe Materiał Kolor	Metal/Beech wood Métal/Bois de hêtre Metall/Buchenholz Metal/Drewno bukowe	Black/Walnut Noir/Noyer Schwarz/Nussbaum Czarny/Orzech
Type Color of cable Type Couleur de câble Kabeltyp Farbe Rodzaj kabla Kolor	Fabric Tissu Stoffkabel Oplot	Black Noir Schwarz Czarny
Material - color of shade Shade No. Matériel - Couleur de l'abat-jour Abat jour N° Lampenschirm Material - Farbe Schirm-Nr. Materiał - kolor abażura Nr abażura	Fabric-Black Tissu-Noir Stoff-Schwarz Tkanina - Czarny	A0408





BRITOP LIGHTING

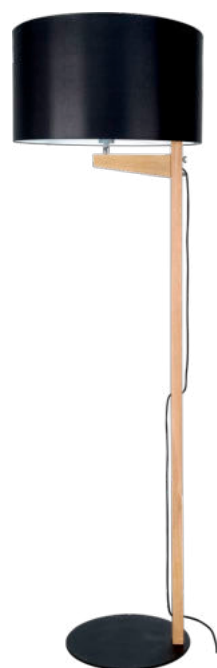
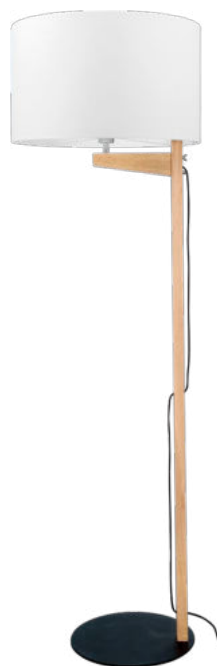


Alina

ALINA



Subject to changes and possible errors / Irrtümer und Änderungen vorbehalten / Z zastrzeżeniem zmian i możliwych błędów / Sous réserve de modifications et d'erreurs éventuelles



CE

ALINA 751021904

5901289711425

Lamp type Light source Type de lampe Source de lumière Lampentyp Lichtquelle Rodzaj lampy Źródło światła	Floor lamp Lampadaire Stehleuchte Lampa podłogowa	1xE27 max. 60W
Material Color Matériel Couleur Material Farbe Materiał Kolor	Metal/Oak wood Métal/Bois de chêne Metall/Eichenholz Metal/Drewno dębowe	Black/Oiled oak Noir/Chêne huilé Schwarz/Eiche geölt Czarny/Dąb olejowany
Type Color of cable Type Couleur de câble Kabeltyp Farbe Rodzaj kabla Kolor	Fabric Tissu Stoffkabel Oplot	Black Noir Schwarz Czarny
Material - color of shade Shade No. Matériel - Couleur de l'abat-jour Abat jour N° Lampenschirm Material - Farbe Schirm-Nr. Materiał - kolor abażura Nr abażura	Fabric-White Tissu-Blanc Stoff-Weiß Tkanina-Biały	A0510

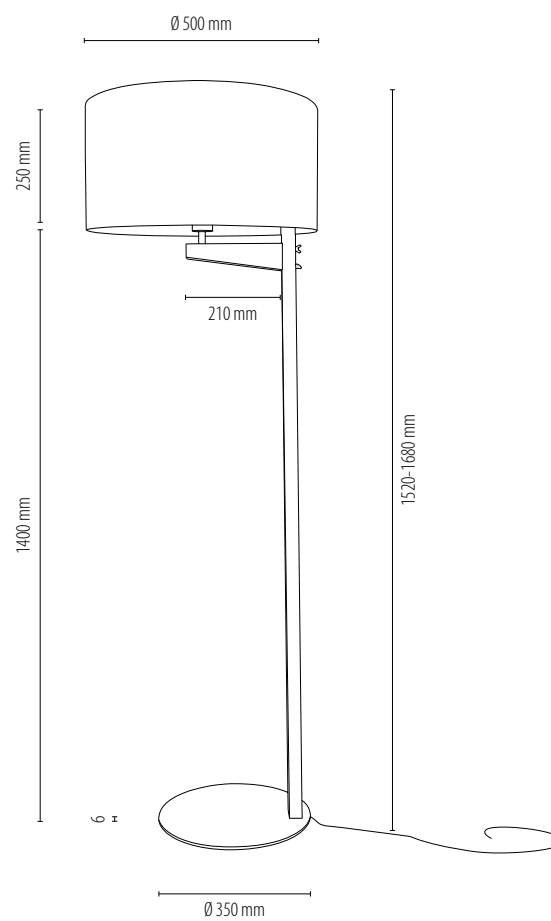
CE

ALINA 751041904

5901289711449

Lamp type Light source Type de lampe Source de lumière Lampentyp Lichtquelle Rodzaj lampy Źródło światła	Floor lamp Lampadaire Stehleuchte Lampa podłogowa	1xE27 max. 60W
Material Color Matériel Couleur Material Farbe Materiał Kolor	Metal/Oak wood Métal/Bois de chêne Metall/Eichenholz Metal/Drewno dębowe	Black/Oiled oak Noir/Chêne huilé Schwarz/Eiche geölt Czarny/Dąb olejowany
Type Color of cable Type Couleur de câble Kabeltyp Farbe Rodzaj kabla Kolor	Fabric Tissu Stoffkabel Oplot	Black Noir Schwarz Czarny
Material - color of shade Shade No. Matériel - Couleur de l'abat-jour Abat jour N° Lampenschirm Material - Farbe Schirm-Nr. Materiał - kolor abażura Nr abażura	Fabric-Black Tissu-Noir Stoff-Schwarz Tkanina - Czarny	A0512

ALINA







Dove
Dove

DOVE



Subject to changes and possible errors / Irrtümer und Änderungen vorbehalten / Z zastrzeżeniem zmian i możliwych błędów / Sous réserve de modifications et d'erreurs éventuelles



CE □

DOVE 17380228

5907642760512

Lamp type Light source Type de lampe Source de lumière Lampentyp Lichtquelle Rodzaj lampy Źródło światła	Pendant Lampe suspendue Pendelleuchte Lampa wisząca	2xE27 max. 40W
Material Color Matériel Couleur Material Farbe Materiał Kolor	Metal Métal Metall Metal	Chrome Chrome Chrom Chrom
Type Color of cable Type Couleur de câble Kabeltyp Farbe Rodzaj kabla Kolor	Synthetic Synthétique Synthetisch Tworzywo sztuczne	Transparent Transparent Transparent Transparentny
Material - color of shade Shade No. Matériel - Couleur de l'abat-jour Abat jour N° Lampenschirm Material - Farbe Schirm-Nr. Materiał - kolor abażura Nr abażura	Fabric-White Tissu-Blanc Stoff-Weiß Tkanina-Biały	A1098

CE □

DOVE 17390228

5907642760536

Lamp type Light source Type de lampe Source de lumière Lampentyp Lichtquelle Rodzaj lampy Źródło światła	Pendant Lampe suspendue Pendelleuchte Lampa wisząca	2xE27 max. 40W
Material Color Matériel Couleur Material Farbe Materiał Kolor	Metal Métal Metall Metal	Chrome Chrome Chrom Chrom
Type Color of cable Type Couleur de câble Kabeltyp Farbe Rodzaj kabla Kolor	Synthetic Synthétique Synthetisch Tworzywo sztuczne	Transparent Transparent Transparent Transparentny
Material - color of shade Shade No. Matériel - Couleur de l'abat-jour Abat jour N° Lampenschirm Material - Farbe Schirm-Nr. Materiał - kolor abażura Nr abażura	Fabric-Grey Tissu-Gris Stoff-Grau Tkanina-Szary	A1099



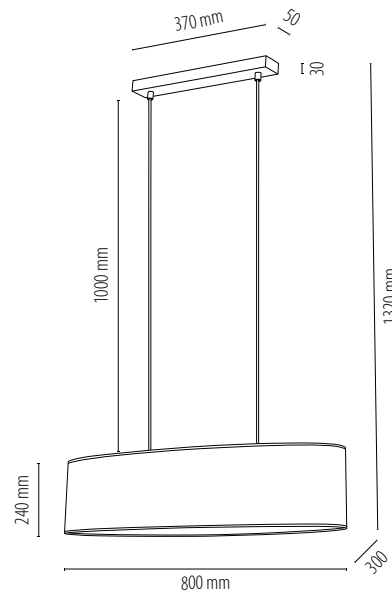
DOVE

CE □

DOVE 17400204

5907642760550

Lamp type Light source	Pendant	
Type de lampe Source de lumière	Lampe suspendue	
Lampentyp Lichtquelle	Pendelleuchte	2xE27 max. 40W
Rodzaj lampy Źródło światła	Lampa wisząca	
Material Color	Metal	Black
Matériel Couleur	Métal	Noir
Material Farbe	Metall	Schwarz
Material Kolor	Metal	Czarny
Type Color of cable	Synthetic	Transparent
Type Couleur de câble	Synthétique	Transparent
Kabeltyp Farbe	Synthetisch	Transparent
Rodzaj kabla Kolor	Tworzywo sztuczne	Transparentny
Material - color of shade Shade No.	Fabric-Black	
Matériel - Couleur de l'abat-jour Abat jour N°	Tissu-Noir	A1097
Lampenschirm Material - Farbe Schirm-Nr.	Stoff-Schwarz	
Material - kolor abażura Nr abażura	Tkanina-Czarny	



Subject to changes and possible errors / Irrtümer und Änderungen vorbehalten / Z zastrzeżeniem zmian i możliwych błędów / Sous réserve de modifications et d'erreurs éventuelles



Subject to changes and possible errors / Irrtümer und Änderungen vorbehalten / Z zastrzeżeniem zmian i możliwych błędów / Sous réserve de modifications et d'erreurs éventuelles

CE □

DOVE 17380274

5907642769317

Lamp type Light source Type de lampe Source de lumière Lampentyp Lichtquelle Rodzaj lampy Źródło światła	Pendant Lampe suspendue Pendelleuchte Lampa wisząca	2xE27 max. 40W
Material Color Matériel Couleur Material Farbe Materiał Kolor	Oak wood Bois de chêne Eichenholz Drewno dębowe	Oiled oak Chêne huilé Eiche geölt Dąb olejowany
Type Color of cable Type Couleur de câble Kabeltyp Farbe Rodzaj kabla Kolor	Synthetic Synthétique Synthetisch Tworzywo sztuczne	Transparent Transparent Transparent Transparentny
Material - color of shade Shade No. Matériel - Couleur de l'abat-jour Abat jour N° Lampenschirm Material - Farbe Schirm-Nr. Materiał - kolor abażura Nr abażura	Fabric-White Tissu-Blanc Stoff-Weiß Tkanina-Biały	A1098

CE □

DOVE 17390274

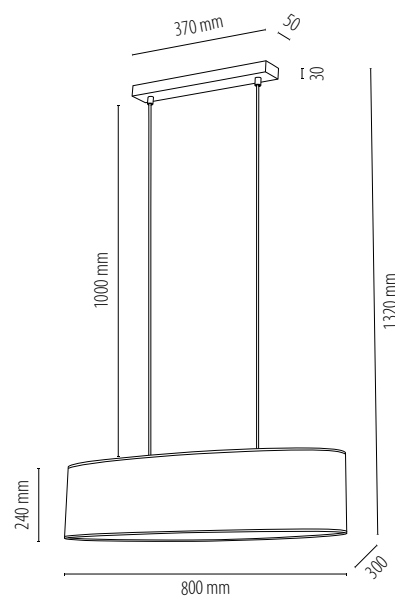
5907642760529

Lamp type Light source Type de lampe Source de lumière Lampentyp Lichtquelle Rodzaj lampy Źródło światła	Pendant Lampe suspendue Pendelleuchte Lampa wisząca	2xE27 max. 40W
Material Color Matériel Couleur Material Farbe Materiał Kolor	Oak wood Bois de chêne Eichenholz Drewno dębowe	Oiled oak Chêne huilé Eiche geölt Dąb olejowany
Type Color of cable Type Couleur de câble Kabeltyp Farbe Rodzaj kabla Kolor	Synthetic Synthétique Synthetisch Tworzywo sztuczne	Transparent Transparent Transparent Transparentny
Material - color of shade Shade No. Matériel - Couleur de l'abat-jour Abat jour N° Lampenschirm Material - Farbe Schirm-Nr. Materiał - kolor abażura Nr abażura	Fabric-Grey Tissu-Gris Stoff-Grau Tkanina-Szary	A1099



DOVE

CE □	DOVE 17400274	5907642760543
Lamp type Light source Type de lampe Source de lumière Lampentyp Lichtquelle Rodzaj lampy Źródło światła	Pendant Lampe suspendue Pendelleuchte Lampa wisząca	2xE27 max. 40W
Material Color Matériel Couleur Material Farbe Materiał Kolor	Oak wood Bois de chêne Eichenholz Drewno dębowe	Oiled oak Chêne huilé Eiche geölt Dąb olejowany
Type Color of cable Type Couleur de câble Kabeltyp Farbe Rodzaj kabla Kolor	Synthetic Synthétique Synthetisch Tworzywo sztuczne	Transparent Transparent Transparent Transparentny
Material - color of shade Shade No. Matériel - Couleur de l'abat-jour Abat jour N° Lampenschirm Material - Farbe Schirm-Nr. Materiał - kolor abażura Nr abażura	Fabric-Black Tissu-Noir Stoff-Schwarz Tkanina-Czarny	A1097



Subject to changes and possible errors / Irrtümer und Änderungen vorbehalten / Z zastrzeżeniem zmian i możliwych błędów / Sous réserve de modifications et d'erreurs éventuelles



CE □

DOVE 15380128

5907642761076

Lamp type Light source Type de lampe Source de lumière Lampentyp Lichtquelle Rodzaj lampy Źródło światła	Pendant Lampe suspendue Pendelleuchte Lampa wisząca	1xE27 max. 60W
Material Color Matériel Couleur Material Farbe Materiał Kolor	Metal Métal Metall Metal	Chrome Chrome Chrom Chrom
Type Color of cable Type Couleur de câble Kabeltyp Farbe Rodzaj kabla Kolor	Synthetic Synthétique Synthetisch Tworzywo sztuczne	Transparent Transparent Transparent Transparentny
Material - color of shade Shade No. Matériel - Couleur de l'abat-jour Abat jour N° Lampenschirm Material - Farbe Schirm-Nr. Materiał - kolor abażura Nr abażura	Fabric-White Tissu-Blanc Stoff-Weiß Tkanina-Biały	A0510

CE □

DOVE 15390128

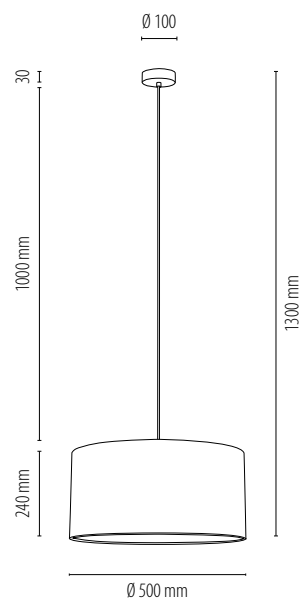
5907642761090

Lamp type Light source Type de lampe Source de lumière Lampentyp Lichtquelle Rodzaj lampy Źródło światła	Pendant Lampe suspendue Pendelleuchte Lampa wisząca	1xE27 max. 60W
Material Color Matériel Couleur Material Farbe Materiał Kolor	Metal Métal Metall Metal	Chrome Chrome Chrom Chrom
Type Color of cable Type Couleur de câble Kabeltyp Farbe Rodzaj kabla Kolor	Synthetic Synthétique Synthetisch Tworzywo sztuczne	Transparent Transparent Transparent Transparentny
Material - color of shade Shade No. Matériel - Couleur de l'abat-jour Abat jour N° Lampenschirm Material - Farbe Schirm-Nr. Materiał - kolor abażura Nr abażura	Fabric-Grey Tissu-Gris Stoff-Grau Tkanina-Szary	A0511



DOVE

CE □	DOVE 15400104	5907642761052
Lamp type Light source Type de lampe Source de lumière Lampentyp Lichtquelle Rodzaj lampy Źródło światła	Pendant Lampe suspendue Pendelleuchte Lampa wisząca	1xE27 max. 60W
Material Color Matériel Couleur Material Farbe Materiał Kolor	Metal Métal Metall Metal	Black Noir Schwarz Czarny
Type Color of cable Type Couleur de câble Kabeltyp Farbe Rodzaj kabla Kolor	Synthetic Synthétique Synthetisch Tworzywo sztuczne	Transparent Transparent Transparent Transparentny
Material - color of shade Shade No. Matériel - Couleur de l'abat-jour Abat jour N° Lampenschirm Material - Farbe Schirm-Nr. Materiał - kolor abażura Nr abażura	Fabric-Black Tissu-Noir Stoff-Schwarz Tkanina-Czarny	A0512



Subject to changes and possible errors / Irrtümer und Änderungen vorbehalten / Z zastrzeżeniem zmian i możliwych błędów / Sous réserve de modifications et d'erreurs éventuelles

CE 

DOVE 16380174

5907642761069

Lamp type Light source Type de lampe Source de lumière Lampentyp Lichtquelle Rodzaj lampy Źródło światła	Pendant Lampe suspendue Pendelleuchte Lampa wisząca	1xE27 max. 60W
Material Color Matériel Couleur Material Farbe Materiał Kolor	Oak wood Bois de chêne Eichenholz Drewno dębowe	Oiled oak Chêne huilé Eiche geölt Dąb olejowany
Type Color of cable Type Couleur de câble Kabeltyp Farbe Rodzaj kabla Kolor	Synthetic Synthétique Synthetisch Tworzywo sztuczne	Transparent Transparent Transparent Transparentny
Material - color of shade Shade No. Matériel - Couleur de l'abat-jour Abat jour N° Lampenschirm Material - Farbe Schirm-Nr. Materiał - kolor abażura Nr abażura	Fabric-White Tissu-Blanc Stoff-Weiß Tkanina-Biały	A0510

CE 

DOVE 16390174

5907642761083

Lamp type Light source Type de lampe Source de lumière Lampentyp Lichtquelle Rodzaj lampy Źródło światła	Pendant Lampe suspendue Pendelleuchte Lampa wisząca	1xE27 max. 60W
Material Color Matériel Couleur Material Farbe Materiał Kolor	Oak wood Bois de chêne Eichenholz Drewno dębowe	Oiled oak Chêne huilé Eiche geölt Dąb olejowany
Type Color of cable Type Couleur de câble Kabeltyp Farbe Rodzaj kabla Kolor	Synthetic Synthétique Synthetisch Tworzywo sztuczne	Transparent Transparent Transparent Transparentny
Material - color of shade Shade No. Matériel - Couleur de l'abat-jour Abat jour N° Lampenschirm Material - Farbe Schirm-Nr. Materiał - kolor abażura Nr abażura	Fabric-Grey Tissu-Gris Stoff-Grau Tkanina-Szary	A0511



DOVE

CE □

DOVE 16400174

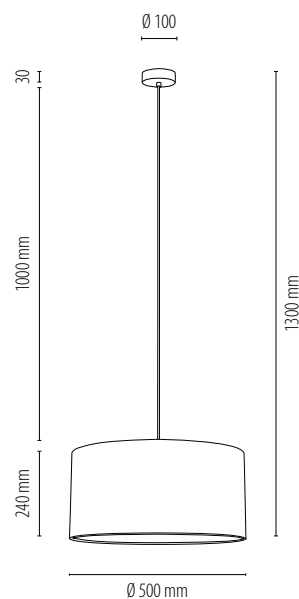
5907642766248

Lamp type Light source	Pendant	
Type de lampe Source de lumière	Lampe suspendue	
Lampentyp Lichtquelle	Pendelleuchte	1xE27 max. 60W
Rodzaj lampy Źródło światła	Lampa wisząca	
Material Color	Oak wood	Oiled oak
Matériel Couleur	Bois de chêne	Chêne huilé
Material Farbe	Eichenholz	Eiche geölt
Material Kolor	Drewno dębowe	Dąb olejowany
Type Color of cable	Synthetic	Transparent
Type Couleur de câble	Synthétique	Transparent
Kabeltyp Farbe	Synthetisch	Transparent
Rodzaj kabla Kolor	Tworzywo sztuczne	Transparentny

Material - color of shade | Shade No.
Matériel - Couleur de l'abat-jour | Abat jour N°
Lampenschirm Material - Farbe | Schirm-Nr.
Material - kolor abażura | Nr abażura

Fabric-Black
Tissu-Noir
Stoff-Schwarz
Tkanina-Czarny

A0512



Subject to changes and possible errors / Irrtümer und Änderungen vorbehalten / Z zastrzeżeniem zmian i możliwych błędów / Sous réserve de modifications et d'erreurs éventuelles

DOVE



Subject to changes and possible errors / Irrtümer und Änderungen vorbehalten / Z zastrzeżeniem zmian i możliwych błędów / Sous réserve de modifications et d'erreurs éventuelles



CE □

DOVE 15380328

5907642766170

Lamp type Light source Type de lampe Source de lumière Lampentyp Lichtquelle Rodzaj lampy Źródło światła	Pendant Lampe suspendue Pendelleuchte Lampa wisząca	3xE27 max. 40W
Material Color Matériel Couleur Material Farbe Materiał Kolor	Metal Métal Metall Metal	Chrome Chrome Chrom Chrom
Type Color of cable Type Couleur de câble Kabeltyp Farbe Rodzaj kabla Kolor	Synthetic Synthétique Synthetisch Tworzywo sztuczne	Transparent Transparent Transparent Transparentny
Material - color of shade Shade No. Matériel - Couleur de l'abat-jour Abat jour N° Lampenschirm Material - Farbe Schirm-Nr. Materiał - kolor abażura Nr abażura	Fabric-White Tissu-Blanc Stoff-Weiß Tkanina-Biały	A1195

CE □

DOVE 15390328

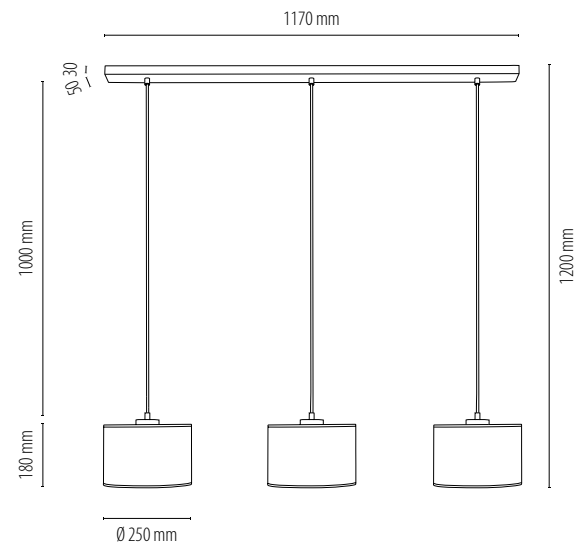
5907642766200

Lamp type Light source Type de lampe Source de lumière Lampentyp Lichtquelle Rodzaj lampy Źródło światła	Pendant Lampe suspendue Pendelleuchte Lampa wisząca	3xE27 max. 40W
Material Color Matériel Couleur Material Farbe Materiał Kolor	Metal Métal Metall Metal	Chrome Chrome Chrom Chrom
Type Color of cable Type Couleur de câble Kabeltyp Farbe Rodzaj kabla Kolor	Synthetic Synthétique Synthetisch Tworzywo sztuczne	Transparent Transparent Transparent Transparentny
Material - color of shade Shade No. Matériel - Couleur de l'abat-jour Abat jour N° Lampenschirm Material - Farbe Schirm-Nr. Materiał - kolor abażura Nr abażura	Fabric-Grey Tissu-Gris Stoff-Grau Tkanina-Szary	A1224



DOVE

CE	DOVE 15400304	5907642766231
Lamp type Light source Type de lampe Source de lumière Lampentyp Lichtquelle Rodzaj lampy Źródło światła	Pendant Lampe suspendue Pendelleuchte Lampa wisząca	3xE27 max. 40W
Material Color Matériel Couleur Material Farbe Material Kolor	Metal Métal Metall Metal	Black Noir Schwarz Czarny
Type Color of cable Type Couleur de câble Kabeltyp Farbe Rodzaj kabla Kolor	Synthetic Synthétique Synthetisch Tworzywo sztuczne	Transparent Transparent Transparent Transparentny
Material - color of shade Shade No. Matériel - Couleur de l'abat-jour Abat jour N° Lampenschirm Material - Farbe Schirm-Nr. Materiał - kolor abażura Nr abażura	Fabric-Black Tissu-Noir Stoff-Schwarz Tkanina-Czarny	A1194



Subject to changes and possible errors / Irrtümer und Änderungen vorbehalten / Z zastrzeżeniem zmian i możliwych błędów / Sous réserve de modifications et d'erreurs éventuelles



Subject to changes and possible errors / Irrtümer und Änderungen vorbehalten / Z zastrzeżeniem zmian i możliwych błędów / Sous réserve de modifications et d'erreurs éventuelles

CE 

DOVE 16380374

5907642763810

Lamp type Light source Type de lampe Source de lumière Lampentyp Lichtquelle Rodzaj lampy Źródło światła	Pendant Lampe suspendue Pendelleuchte Lampa wisząca	3xE27 max. 40W
Material Color Matériel Couleur Material Farbe Materiał Kolor	Oak wood Bois de chêne Eichenholz Drewno dębowe	Oiled oak Chêne huilé Eiche geölt Dąb olejowany
Type Color of cable Type Couleur de câble Kabeltyp Farbe Rodzaj kabla Kolor	Synthetic Synthétique Synthetisch Tworzywo sztuczne	Transparent Transparent Transparent Transparentny
Material - color of shade Shade No. Matériel - Couleur de l'abat-jour Abat jour N° Lampenschirm Material - Farbe Schirm-Nr. Materiał - kolor abażura Nr abażura	Fabric-White Tissu-Blanc Stoff-Weiß Tkanina-Biały	A1195

CE 

DOVE 16390374

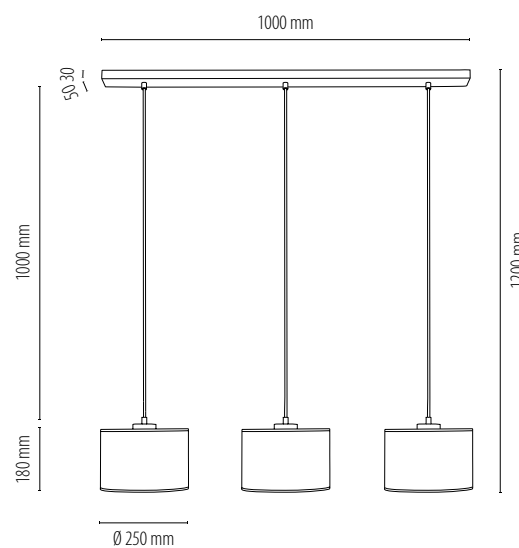
5907642763889

Lamp type Light source Type de lampe Source de lumière Lampentyp Lichtquelle Rodzaj lampy Źródło światła	Pendant Lampe suspendue Pendelleuchte Lampa wisząca	3xE27 max. 40W
Material Color Matériel Couleur Material Farbe Materiał Kolor	Oak wood Bois de chêne Eichenholz Drewno dębowe	Oiled oak Chêne huilé Eiche geölt Dąb olejowany
Type Color of cable Type Couleur de câble Kabeltyp Farbe Rodzaj kabla Kolor	Synthetic Synthétique Synthetisch Tworzywo sztuczne	Transparent Transparent Transparent Transparentny
Material - color of shade Shade No. Matériel - Couleur de l'abat-jour Abat jour N° Lampenschirm Material - Farbe Schirm-Nr. Materiał - kolor abażura Nr abażura	Fabric-Grey Tissu-Gris Stoff-Grau Tkanina-Szary	A1224



DOVE

CE □	DOVE 16400374	5907642763827
Lamp type Light source Type de lampe Source de lumière Lampentyp Lichtquelle Rodzaj lampy Źródło światła	Pendant Lampe suspendue Pendelleuchte Lampa wisząca	3xE27 max. 40W
Material Color Matériel Couleur Material Farbe Materiał Kolor	Oak wood Bois de chêne Eichenholz Drewno dębowe	Oiled oak Chêne huilé Eiche geölt Dąb olejowany
Type Color of cable Type Couleur de câble Kabeltyp Farbe Rodzaj kabla Kolor	Synthetic Synthétique Synthetisch Tworzywo sztuczne	Transparent Transparent Transparent Transparentny
Material - color of shade Shade No. Matériel - Couleur de l'abat-jour Abat jour N° Lampenschirm Material - Farbe Schirm-Nr. Materiał - kolor abażura Nr abażura	Fabric-Black Tissu-Noir Stoff-Schwarz Tkanina-Czarny	A1194



Subject to changes and possible errors / Irrtümer und Änderungen vorbehalten / Z zastrzeżeniem zmian i możliwych błędów / Sous réserve de modifications et d'erreurs éventuelles



CE □

DOVE 124380128

5907642763858

Lamp type Light source Type de lampe Source de lumière Lampentyp Lichtquelle Rodzaj lampy Źródło światła	Floor lamp Lampadaire Stehleuchte Lampa podłogowa	1xE27 max. 60W
Material Color Matériel Couleur Material Farbe Materiał Kolor	Metal Métal Metall Metal	Chrome Chrome Chrom Chrom
Type Color of cable Type Couleur de câble Kabeltyp Farbe Rodzaj kabla Kolor	Synthetic Synthétique Synthetisch Tworzywo sztuczne	Transparent Transparent Transparent Transparentny
Material - color of shade Shade No. Matériel - Couleur de l'abat-jour Abat jour N° Lampenschirm Material - Farbe Schirm-Nr. Materiał - kolor abażura Nr abażura	Fabric-White Tissu-Blanc Stoff-Weiß Tkanina-Biały	A0510

CE □

DOVE 724380128

5907642763834

Lamp type Light source Type de lampe Source de lumière Lampentyp Lichtquelle Rodzaj lampy Źródło światła	Table lamp Lampe de table Tischleuchte Lampa stołowa	1xE27 max. 40W
Material Color Matériel Couleur Material Farbe Materiał Kolor	Metal Métal Metall Metal	Chrome Chrome Chrom Chrom
Type Color of cable Type Couleur de câble Kabeltyp Farbe Rodzaj kabla Kolor	Synthetic Synthétique Synthetisch Tworzywo sztuczne	Transparent Transparent Transparent Transparentny
Material - color of shade Shade No. Matériel - Couleur de l'abat-jour Abat jour N° Lampenschirm Material - Farbe Schirm-Nr. Materiał - kolor abażura Nr abażura	Fabric-White Tissu-Blanc Stoff-Weiß Tkanina-Biały	A1195



DOVE



CE □

DOVE 124500128

5903839983238

Lamp type Light source Type de lampe Source de lumière Lampentyp Lichtquelle Rodzaj lampy Źródło światła	Floor lamp Lampadaire Stehleuchte Lampa podłogowa	1xE27 max. 60W
Material Color Matériel Couleur Material Farbe Material Kolor	Metal Métal Metall Metal	Chrome Chrome Chrom Chrom
Type Color of cable Type Couleur de câble Kabeltyp Farbe Rodzaj kabla Kolor	Synthetic Synthétique Synthetisch Tworzywo sztuczne	Transparent Transparent Transparent Transparentny
Material - color of shade Shade No. Matériel - Couleur de l'abat-jour Abat jour N° Lampenschirm Material - Farbe Schirm-Nr. Material - kolor abażura Nr abażura	Fabric-Grey Tissu-Gris Stoff-Grau Tkanina-Szary	A0511

CE □

DOVE 724390128

5907642763896

Lamp type Light source Type de lampe Source de lumière Lampentyp Lichtquelle Rodzaj lampy Źródło światła	Table lamp Lampe de table Tischleuchte Lampa stołowa	1xE27 max. 40W
Material Color Matériel Couleur Material Farbe Material Kolor	Metal Métal Metall Metal	Chrome Chrome Chrom Chrom
Type Color of cable Type Couleur de câble Kabeltyp Farbe Rodzaj kabla Kolor	Synthetic Synthétique Synthetisch Tworzywo sztuczne	Transparent Transparent Transparent Transparentny
Material - color of shade Shade No. Matériel - Couleur de l'abat-jour Abat jour N° Lampenschirm Material - Farbe Schirm-Nr. Material - kolor abażura Nr abażura	Fabric-Grey Tissu-Gris Stoff-Grau Tkanina-Szary	A1224

Subject to changes and possible errors / Irrtümer und Änderungen vorbehalten / Z zastrzeżeniem zmian i możliwych błędów / Sous réserve de modifications et d'erreurs éventuelles

DOVE



Subject to changes and possible errors / Irrtümer und Änderungen vorbehalten / Z zastrzeżeniem zmian i możliwych błędów / Sous réserve de modifications et d'erreurs éventuelles



CE □

DOVE 124400104

5907642766255

Lamp type Light source Type de lampe Source de lumière Lampentyp Lichtquelle Rodzaj lampy Źródło światła	Floor lamp Lampadaire Stehleuchte Lampa podłogowa	1xE27 max. 60W
Material Color Matériel Couleur Material Farbe Materiał Kolor	Metal Métal Metall Metal	Black Noir Schwarz Czarny
Type Color of cable Type Couleur de câble Kabeltyp Farbe Rodzaj kabla Kolor	Synthetic Synthétique Synthetisch Tworzywo sztuczne	Black Noir Schwarz Czarny
Material - color of shade Shade No. Matériel - Couleur de l'abat-jour Abat jour N° Lampenschirm Material - Farbe Schirm-Nr. Materiał - kolor abażura Nr abażura	Chintz fabric-Black Tissu chintz-Noir Chintz Stoff-Schwarz Tkanina Chintz-Czarny	A0512

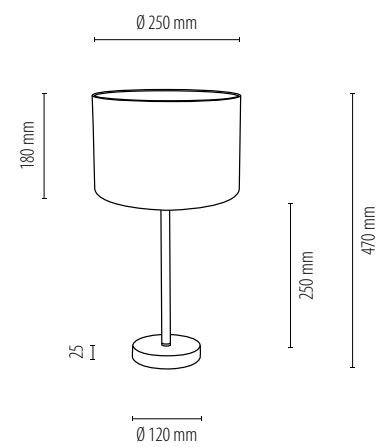
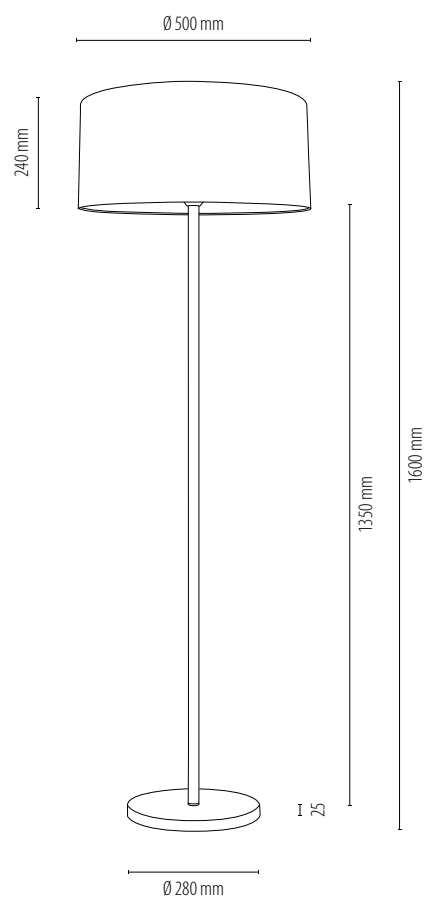
CE □

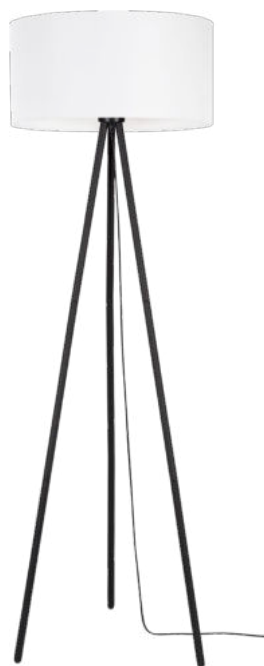
DOVE 724400104

5907642766262

Lamp type Light source Type de lampe Source de lumière Lampentyp Lichtquelle Rodzaj lampy Źródło światła	Table lamp Lampe de table Tischleuchte Lampa stołowa	1xE27 max. 40W
Material Color Matériel Couleur Material Farbe Materiał Kolor	Metal Métal Metall Metal	Black Noir Schwarz Czarny
Type Color of cable Type Couleur de câble Kabeltyp Farbe Rodzaj kabla Kolor	Synthetic Synthétique Synthetisch Tworzywo sztuczne	Black Noir Schwarz Czarny
Material - color of shade Shade No. Matériel - Couleur de l'abat-jour Abat jour N° Lampenschirm Material - Farbe Schirm-Nr. Materiał - kolor abażura Nr abażura	Chintz fabric-Black Tissu chintz-Noir Chintz Stoff-Schwarz Tkanina Chintz-Czarny	A1194

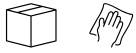
DOVE





CE	□	DOVE 15111004	5903839982583
Lamp type Light source	Type de lampe Source de lumière	Lampentyp Lichtquelle	Rodzaj lampy Źródło światła
Floor lamp	Lampadaire	Stehleuchte	Lampa podłogowa
			1xE27 max. 40W
Material Color	Matériel Couleur	Material Farbe	Materiał Kolor
Metal	Métal	Metall	Metal
			Black
			Noir
			Schwarz
			Czarny
Type Color of cable	Type Couleur de câble	Kabeltyp Farbe	Rodzaj kabla Kolor
Synthetic	Synthétique	Synthetisch	Tworzywo sztuczne
			Black
			Noir
			Schwarz
			Czarny
Material - color of shade Shade No.	Matériel - Couleur de l'abat-jour Abat jour N°	Lampenschirm Material - Farbe Schirm-Nr.	Materiał - kolor abażura Nr abażura
Fabric-White	Tissu-Blanc	Stoff-Weiß	Tkanina-Biały
			A0510

CE	□	DOVE 15112004	5903839982590
Lamp type Light source	Type de lampe Source de lumière	Lampentyp Lichtquelle	Rodzaj lampy Źródło światła
Floor lamp	Lampadaire	Stehleuchte	Lampa podłogowa
			1xE27 max. 40W
Material Color	Matériel Couleur	Material Farbe	Materiał Kolor
Metal	Métal	Metall	Metal
			Black
			Noir
			Schwarz
			Czarny
Type Color of cable	Type Couleur de câble	Kabeltyp Farbe	Rodzaj kabla Kolor
Synthetic	Synthétique	Synthetisch	Tworzywo sztuczne
			Black
			Noir
			Schwarz
			Czarny
Material - color of shade Shade No.	Matériel - Couleur de l'abat-jour Abat jour N°	Lampenschirm Material - Farbe Schirm-Nr.	Materiał - kolor abażura Nr abażura
Fabric-Gray	Tissu-Gris	Stoff-Grau	Tkanina-Szary
			A0511



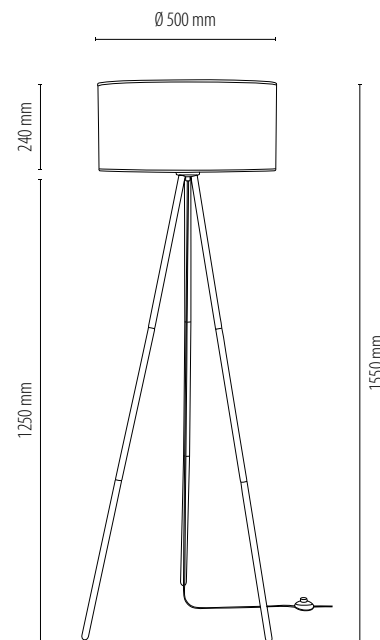
DOVE

CE □

DOVE 15113004

5903839982606

Lamp type Light source	Floor lamp	
Type de lampe Source de lumière	Lampadaire	
Lampentyp Lichtquelle	Stehleuchte	1xE27 max. 40W
Rodzaj lampy Źródło światła	Lampa podłogowa	
Material Color	Metal	Black
Matériel Couleur	Métal	Noir
Material Farbe	Metall	Schwarz
Material Kolor	Metal	Czarny
Type Color of cable	Synthetic	Black
Type Couleur de câble	Synthétique	Noir
Kabeltyp Farbe	Synthetisch	Schwarz
Rodzaj kabla Kolor	Tworzywo sztuczne	Czarny
Material - color of shade Shade No.	Fabric-Black	
Matériel - Couleur de l'abat-jour Abat jour N°	Tissu-Noir	
Lampenschirm Material - Farbe Schirm-Nr.	Stoff-Schwarz	A0512
Material - kolor abażura Nr abażura	Tkanina-Czarny	



Subject to changes and possible errors / Irrtümer und Änderungen vorbehalten / Z zastrzeżeniem zmian i możliwych błędów / Sous réserve de modifications et d'erreurs éventuelles



CE



DOVE GLASS 779129110

5903839982491

Lamp type Light source Type de lampe Source de lumière Lampentyp Lichtquelle Rodzaj lampy Źródło światła	Table lamp Lampe de table Tischleuchte Lampa stołowa	1xE27 max. 40W
Material Color Matériel Couleur Material Farbe Materiał Kolor	Glass Verre Glas Szkło	Transparent Transparent Transparent Transparentny
Type Color of cable Type Couleur de câble Kabeltyp Farbe Rodzaj kabla Kolor	Fabric Tissu Stoffkabel Oplot	Black Noir Schwarz Czarny
Material - color of shade Shade No. Matériel - Couleur de l'abat-jour Abat jour N° Lampenschirm Material - Farbe Schirm-Nr. Materiał - kolor abażura Nr abażura	Fabric-White Tissu-Blanc Stoff-Weiß Tkanina-Biały	A1346

CE



DOVE GLASS 779149110

5903839982514

Lamp type Light source Type de lampe Source de lumière Lampentyp Lichtquelle Rodzaj lampy Źródło światła	Table lamp Lampe de table Tischleuchte Lampa stołowa	1xE27 max. 40W
Material Color Matériel Couleur Material Farbe Materiał Kolor	Glass Verre Glas Szkło	Transparent Transparent Transparent Transparentny
Type Color of cable Type Couleur de câble Kabeltyp Farbe Rodzaj kabla Kolor	Fabric Tissu Stoffkabel Oplot	Black Noir Schwarz Czarny
Material - color of shade Shade No. Matériel - Couleur de l'abat-jour Abat jour N° Lampenschirm Material - Farbe Schirm-Nr. Materiał - kolor abażura Nr abażura	Fabric-Gray Tissu-Gris Stoff-Grau Tkanina-Szary	A1377



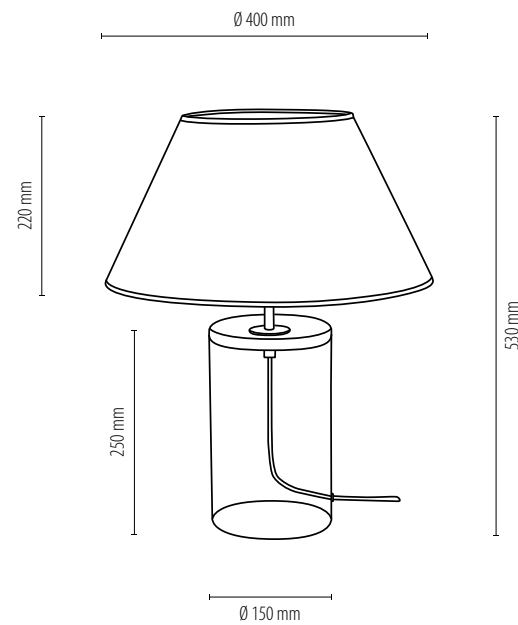
DOVE

CE □

DOVE GLASS 779139110

5903839982507

Lamp type Light source	Table lamp	
Type de lampe Source de lumière	Lampe de table	
Lampentyp Lichtquelle	Tischleuchte	1xE27 max. 40W
Rodzaj lampy Źródło światła	Lampa stołowa	
Material Color	Glass	Transparent
Matériel Couleur	Verre	Transparent
Material Farbe	Glas	Transparent
Material Kolor	Szkło	Transparentny
Type Color of cable	Fabric	Black
Type Couleur de câble	Tissu	Noir
Kabeltyp Farbe	Stoffkabel	Schwarz
Rodzaj kabla Kolor	Oplot	Czarny
Material - color of shade Shade No.	Fabric-Black	
Matériel - Couleur de l'abat-jour Abat jour N°	Tissu-Noir	
Lampenschirm Material - Farbe Schirm-Nr.	Stoff-Schwarz	A1347
Material - kolor abażura Nr abażura	Tkanina-Czarny	



Subject to changes and possible errors / Irrtümer und Änderungen vorbehalten / Z zastrzeżeniem zmian i możliwych błędów / Sous réserve de modifications et d'erreurs éventuelles



APRILLIA



Subject to changes and possible errors / Irrtümer und Änderungen vorbehalten / Z zastrzeżeniem zmian i możliwych błędów / Sous réserve de modifications et d'erreurs éventuelles



CE □

APRILLIA 524410404

5907642761229

Lamp type Light source Type de lampe Source de lumière Lampentyp Lichtquelle Rodzaj lampy Źródło światła	Pendant Lampe suspendue Pendelleuchte Lampa wisząca	4xE27 max. 25W
Material Color Matériel Couleur Material Farbe Materiał Kolor	Oak wood Bois de chêne Eichenholz Drewno dębowe	Oiled oak Chêne huilé Eiche geölt Dąb olejowany
Type Color of cable Type Couleur de câble Kabeltyp Farbe Rodzaj kabla Kolor	Synthetic Synthétique Synthetisch Tworzywo sztuczne	Transparent Transparent Transparent Transparentny
Material - color of shade Shade No. Matériel - Couleur de l'abat-jour Abat jour N° Lampenschirm Material - Farbe Schirm-Nr. Materiał - kolor abażura Nr abażura	Fabric-White Tissu-Blanc Stoff-Weiß Tkanina-Biały	A0017

CE □

APRILLIA 524510404

5907642761236

Lamp type Light source Type de lampe Source de lumière Lampentyp Lichtquelle Rodzaj lampy Źródło światła	Pendant Lampe suspendue Pendelleuchte Lampa wisząca	4xE27 max. 25W
Material Color Matériel Couleur Material Farbe Materiał Kolor	Oak wood Bois de chêne Eichenholz Drewno dębowe	Oiled oak Chêne huilé Eiche geölt Dąb olejowany
Type Color of cable Type Couleur de câble Kabeltyp Farbe Rodzaj kabla Kolor	Synthetic Synthétique Synthetisch Tworzywo sztuczne	Transparent Transparent Transparent Transparentny
Material - color of shade Shade No. Matériel - Couleur de l'abat-jour Abat jour N° Lampenschirm Material - Farbe Schirm-Nr. Materiał - kolor abażura Nr abażura	Fabric-Gray Tissu-Gris Stoff-Grau Tkanina-Szary	A0018



APRILLIA

CE □

APRILLIA 524610404

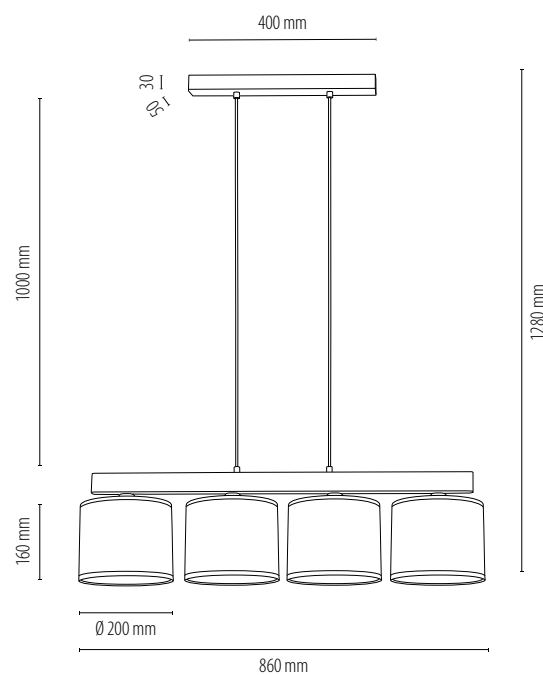
5907642761243

Lamp type Light source	Pendant	
Type de lampe Source de lumière	Lampe suspendue	
Lampentyp Lichtquelle	Pendelleuchte	4xE27 max. 25W
Rodzaj lampy Źródło światła	Lampa wisząca	
Material Color	Oak wood	Oiled oak
Matériel Couleur	Bois de chêne	Chêne huilé
Material Farbe	Eichenholz	Eiche geölt
Material Kolor	Drewno dębowe	Dąb olejowany
Type Color of cable	Synthetic	Transparent
Type Couleur de câble	Synthétique	Transparent
Kabeltyp Farbe	Synthetisch	Transparent
Rodzaj kabla Kolor	Tworzywo sztuczne	Transparentny

Material - color of shade | Shade No.
 Matériel - Couleur de l'abat-jour | Abat jour N°
 Lampenschirm Material - Farbe | Schirm-Nr.
 Materiał - kolor abażura | Nr abażura

Fabric-Black
 Tissu-Noir
 Stoff-Schwarz
 Tkanina-Czarny

A0019



Subject to changes and possible errors / Irrtümer und Änderungen vorbehalten / Z zastrzeżeniem zmian i możliwych błędów / Sous réserve de modifications et d'erreurs éventuelles

APRILLIA



Subject to changes and possible errors / Irrtümer und Änderungen vorbehalten / Z zastrzeżeniem zmian i możliwych błędów / Sous réserve de modifications et d'erreurs éventuelles



CE

APRILLIA 56744174

5907642761304

Lamp type Light source Type de lampe Source de lumière Lampentyp Lichtquelle Rodzaj lampy Źródło światła	Wall lamp Lampe de applique Wandleuchte Kinkiet	1xE27 max. 25W
Material Color Matériel Couleur Material Farbe Materiał Kolor	Oak wood Bois de chêne Eichenholz Drewno dębowe	Oiled oak Chêne huilé Eiche geölt Dąb olejowany
Type Color of cable Type Couleur de câble Kabeltyp Farbe Rodzaj kabla Kolor	-	-

Material - color of shade Shade No. Matériel - Couleur de l'abat-jour Abat jour N° Lampenschirm Material - Farbe Schirm-Nr. Materiał - kolor abażura Nr abażura	Fabric-White Tissu-Blanc Stoff-Weiß Tkanina-Biały	A0001
--	--	-------

CE

APRILLIA 56744274

5907642761311

Lamp type Light source Type de lampe Source de lumière Lampentyp Lichtquelle Rodzaj lampy Źródło światła	Ceiling lamp Plafonnier Deckenleuchte Lampa sufitowa	2xE27 max. 25W
Material Color Matériel Couleur Material Farbe Materiał Kolor	Oak wood Bois de chêne Eichenholz Drewno dębowe	Oiled oak Chêne huilé Eiche geölt Dąb olejowany
Type Color of cable Type Couleur de câble Kabeltyp Farbe Rodzaj kabla Kolor	-	-

Material - color of shade Shade No. Matériel - Couleur de l'abat-jour Abat jour N° Lampenschirm Material - Farbe Schirm-Nr. Materiał - kolor abażura Nr abażura	Fabric-White Tissu-Blanc Stoff-Weiß Tkanina-Biały	A0001
--	--	-------



APRILLIA



APRILLIA 56744374

5907642761328

Lamp type Light source Type de lampe Source de lumière Lampentyp Lichtquelle Rodzaj lampy Źródło światła	Ceiling lamp Plafonnier Deckenleuchte Lampa sufitowa	3xE27 max. 25W
Material Color Matériel Couleur Material Farbe Materiał Kolor	Oak wood Bois de chêne Eichenholz Drewno dębowe	Oiled oak Chêne huilé Eiche geölt Dąb olejowany
Type Color of cable Type Couleur de câble Kabeltyp Farbe Rodzaj kabla Kolor	-	-
Material - color of shade Shade No. Matériel - Couleur de l'abat-jour Abat jour N° Lampenschirm Material - Farbe Schirm-Nr. Materiał - kolor abażura Nr abażura	Fabric-White Tissu-Blanc Stoff-Weiß Tkanina-Biały	A0001



APRILLIA 56744474

5907642761335

Lamp type Light source Type de lampe Source de lumière Lampentyp Lichtquelle Rodzaj lampy Źródło światła	Ceiling lamp Plafonnier Deckenleuchte Lampa sufitowa	4xE27 max. 25W
Material Color Matériel Couleur Material Farbe Materiał Kolor	Oak wood Bois de chêne Eichenholz Drewno dębowe	Oiled oak Chêne huilé Eiche geölt Dąb olejowany
Type Color of cable Type Couleur de câble Kabeltyp Farbe Rodzaj kabla Kolor	-	-
Material - color of shade Shade No. Matériel - Couleur de l'abat-jour Abat jour N° Lampenschirm Material - Farbe Schirm-Nr. Materiał - kolor abażura Nr abażura	Fabric-White Tissu-Blanc Stoff-Weiß Tkanina-Biały	A0001



Subject to changes and possible errors / Irrtümer und Änderungen vorbehalten / Z zastrzeżeniem zmian i możliwych błędów / Sous réserve de modifications et d'erreurs éventuelles

APRILLIA



Subject to changes and possible errors / Irrtümer und Änderungen vorbehalten / Z zastrzeżeniem zmian i możliwych błędów / Sous réserve de modifications et d'erreurs éventuelles



CE

APRILLIA 56745174

5907642761342

Lamp type Light source Type de lampe Source de lumière Lampentyp Lichtquelle Rodzaj lampy Źródło światła	Wall lamp Lampe de applique Wandleuchte Kinkiet	1xE27 max. 25W
Material Color Matériel Couleur Material Farbe Materiał Kolor	Oak wood Bois de chêne Eichenholz Drewno dębowe	Oiled oak Chêne huilé Eiche geölt Dąb olejowany
Type Color of cable Type Couleur de câble Kabeltyp Farbe Rodzaj kabla Kolor	-	-

Material - color of shade Shade No. Matériel - Couleur de l'abat-jour Abat jour N° Lampenschirm Material - Farbe Schirm-Nr. Materiał - kolor abażura Nr abażura	Fabric-Gray Tissu-Gris Stoff-Grau Tkanina-Szary	A1121
--	--	-------

CE

APRILLIA 56745274

5907642761359

Lamp type Light source Type de lampe Source de lumière Lampentyp Lichtquelle Rodzaj lampy Źródło światła	Ceiling lamp Plafonnier Deckenleuchte Lampa sufitowa	2xE27 max. 25W
Material Color Matériel Couleur Material Farbe Materiał Kolor	Oak wood Bois de chêne Eichenholz Drewno dębowe	Oiled oak Chêne huilé Eiche geölt Dąb olejowany
Type Color of cable Type Couleur de câble Kabeltyp Farbe Rodzaj kabla Kolor	-	-

Material - color of shade Shade No. Matériel - Couleur de l'abat-jour Abat jour N° Lampenschirm Material - Farbe Schirm-Nr. Materiał - kolor abażura Nr abażura	Fabric-Gray Tissu-Gris Stoff-Grau Tkanina-Szary	A1121
--	--	-------



APRILLIA



APRILLIA 56745374

5907642761366

Lamp type Light source Type de lampe Source de lumière Lampentyp Lichtquelle Rodzaj lampy Źródło światła	Ceiling lamp Plafonnier Deckenleuchte Lampa sufitowa	3xE27 max. 25W
Material Color Matériel Couleur Material Farbe Materiał Kolor	Oak wood Bois de chêne Eichenholz Drewno dębowe	Oiled oak Chêne huilé Eiche geölt Dąb olejowany
Type Color of cable Type Couleur de câble Kabeltyp Farbe Rodzaj kabla Kolor	-	-
Material - color of shade Shade No. Matériel - Couleur de l'abat-jour Abat jour N° Lampenschirm Material - Farbe Schirm-Nr. Materiał - kolor abażura Nr abażura	Fabric-Gray Tissu-Gris Stoff-Grau Tkanina-Szary	A1121



APRILLIA 56745474

5907642761373

Lamp type Light source Type de lampe Source de lumière Lampentyp Lichtquelle Rodzaj lampy Źródło światła	Ceiling lamp Plafonnier Deckenleuchte Lampa sufitowa	4xE27 max. 25W
Material Color Matériel Couleur Material Farbe Materiał Kolor	Oak wood Bois de chêne Eichenholz Drewno dębowe	Oiled oak Chêne huilé Eiche geölt Dąb olejowany
Type Color of cable Type Couleur de câble Kabeltyp Farbe Rodzaj kabla Kolor	-	-
Material - color of shade Shade No. Matériel - Couleur de l'abat-jour Abat jour N° Lampenschirm Material - Farbe Schirm-Nr. Materiał - kolor abażura Nr abażura	Fabric-Gray Tissu-Gris Stoff-Grau Tkanina-Szary	A1121

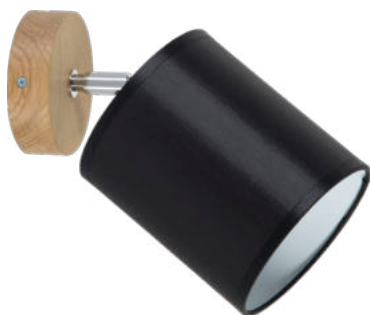


Subject to changes and possible errors / Irrtümer und Änderungen vorbehalten / Z zastrzeżeniem zmian i możliwych błędów / Sous réserve de modifications et d'erreurs éventuelles

APRILLIA



Subject to changes and possible errors / Irrtümer und Änderungen vorbehalten / Z zastrzeżeniem zmian i możliwych błędów / Sous réserve de modifications et d'erreurs éventuelles



CE □

APRILLIA 56746174

5907642761380

Lamp type Light source Type de lampe Source de lumière Lampentyp Lichtquelle Rodzaj lampy Źródło światła	Wall lamp Lampe de applique Wandleuchte Kinkiet	1xE27 max. 25W
Material Color Matériel Couleur Material Farbe Materiał Kolor	Oak wood Bois de chêne Eichenholz Drewno dębowe	Oiled oak Chêne huilé Eiche geölt Dąb olejowany
Type Color of cable Type Couleur de câble Kabeltyp Farbe Rodzaj kabla Kolor	-	-

Material - color of shade | Shade No.
Matériel - Couleur de l'abat-jour | Abat jour N°
Lampenschirm Material - Farbe | Schirm-Nr.
Materiał - kolor abażura | Nr abażura

Fabric-Black
Tissu-Noir
Stoff-Schwarz
Tkanina-Czarny

A1122

CE □

APRILLIA 56746274

5907642761397

Lamp type Light source Type de lampe Source de lumière Lampentyp Lichtquelle Rodzaj lampy Źródło światła	Ceiling lamp Plafonnier Deckenleuchte Lampa sufitowa	2xE27 max. 25W
Material Color Matériel Couleur Material Farbe Materiał Kolor	Oak wood Bois de chêne Eichenholz Drewno dębowe	Oiled oak Chêne huilé Eiche geölt Dąb olejowany
Type Color of cable Type Couleur de câble Kabeltyp Farbe Rodzaj kabla Kolor	-	-

Material - color of shade | Shade No.
Matériel - Couleur de l'abat-jour | Abat jour N°
Lampenschirm Material - Farbe | Schirm-Nr.
Materiał - kolor abażura | Nr abażura

Fabric-Black
Tissu-Noir
Stoff-Schwarz
Tkanina-Czarny

A1122



APRILLIA

<p>CE □</p>		<p>APRILLIA 56746374</p>	<p>5907642761403</p>
<p>Lamp type Light source Type de lampe Source de lumière Lampentyp Lichtquelle Rodzaj lampy Źródło światła</p>	<p>Ceiling lamp Plafonnier Deckenleuchte Lampa sufitowa</p>	<p>3xE27 max. 25W</p>	
<p>Material Color Matériel Couleur Material Farbe Materiał Kolor</p>	<p>Oak wood Bois de chêne Eichenholz Drewno dębowe</p>	<p>Oiled oak Chêne huilé Eiche geölt Dąb olejowany</p>	
<p>Type Color of cable Type Couleur de câble Kabeltyp Farbe Rodzaj kabla Kolor</p>	<p>-</p>	<p>-</p>	
<p>Material - color of shade Shade No. Matériel - Couleur de l'abat-jour Abat jour N° Lampenschirm Material - Farbe Schirm-Nr. Materiał - kolor abażura Nr abażura</p>	<p>Fabric-Black Tissu-Noir Stoff-Schwarz Tkanina-Czarny</p>	<p>A1122</p>	



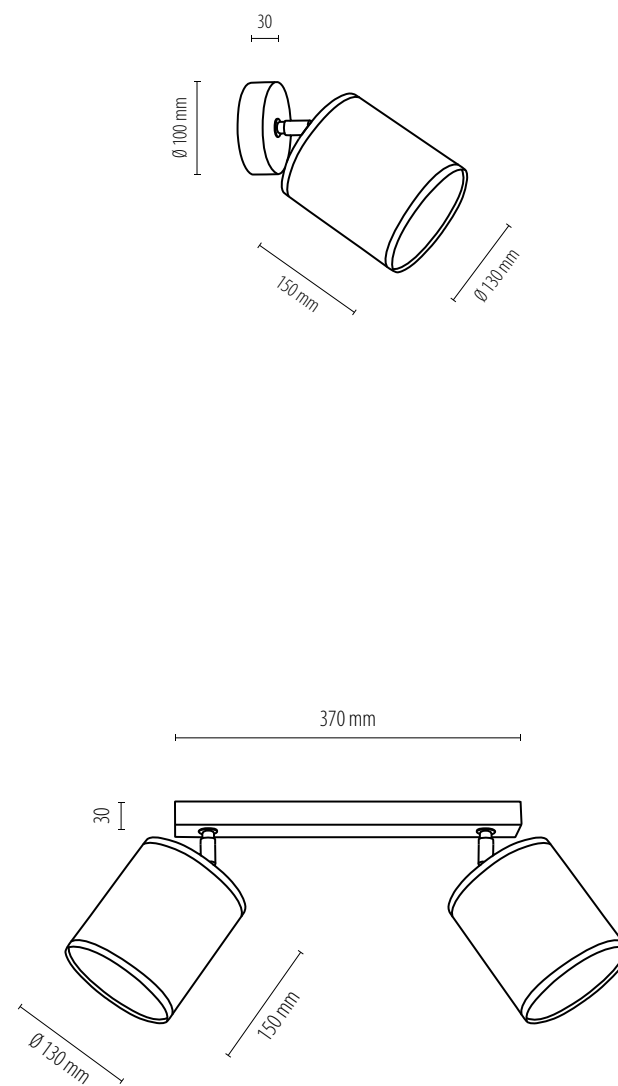
<p>CE □</p>		<p>APRILLIA 56746474</p>	<p>5907642761410</p>
<p>Lamp type Light source Type de lampe Source de lumière Lampentyp Lichtquelle Rodzaj lampy Źródło światła</p>	<p>Ceiling lamp Plafonnier Deckenleuchte Lampa sufitowa</p>	<p>4xE27 max. 25W</p>	
<p>Material Color Matériel Couleur Material Farbe Materiał Kolor</p>	<p>Oak wood Bois de chêne Eichenholz Drewno dębowe</p>	<p>Oiled oak Chêne huilé Eiche geölt Dąb olejowany</p>	
<p>Type Color of cable Type Couleur de câble Kabeltyp Farbe Rodzaj kabla Kolor</p>	<p>-</p>	<p>-</p>	
<p>Material - color of shade Shade No. Matériel - Couleur de l'abat-jour Abat jour N° Lampenschirm Material - Farbe Schirm-Nr. Materiał - kolor abażura Nr abażura</p>	<p>Fabric-Black Tissu-Noir Stoff-Schwarz Tkanina-Czarny</p>	<p>A1122</p>	



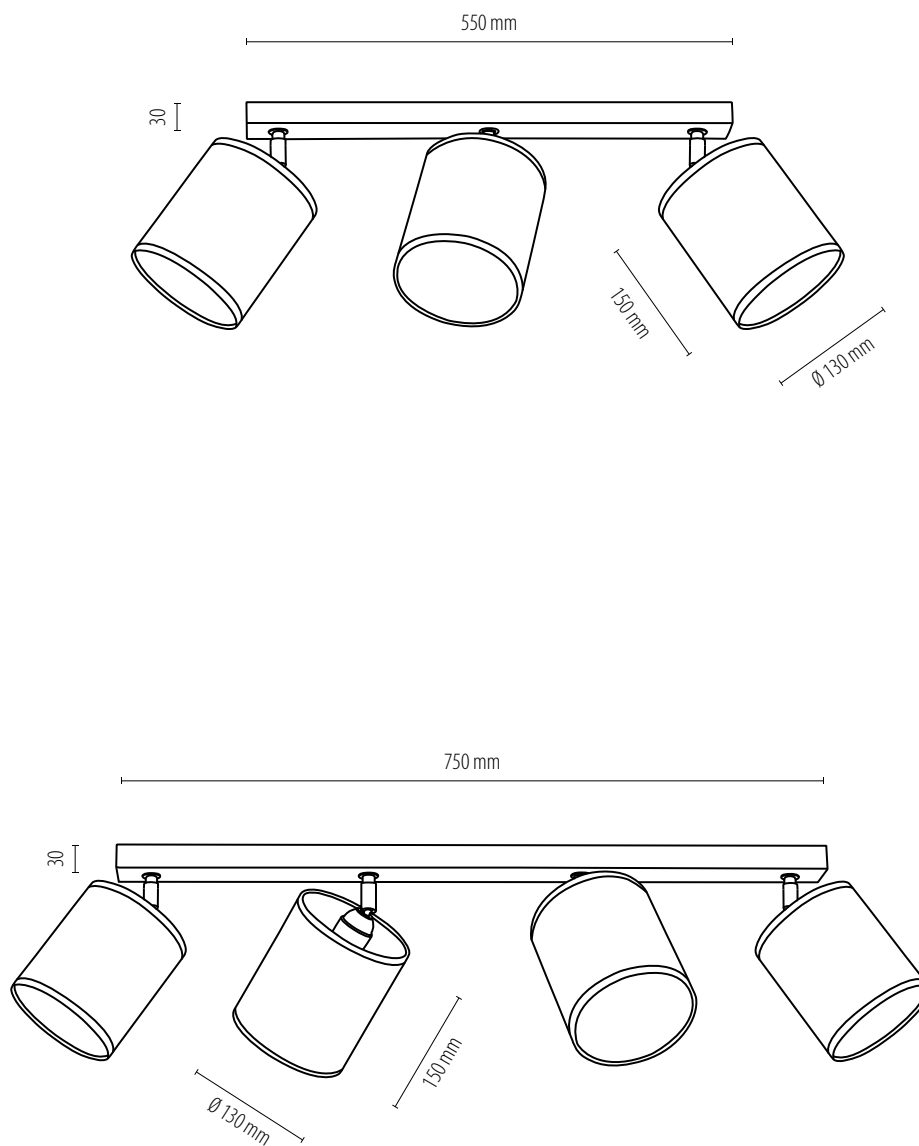
Subject to changes and possible errors / Irrtümer und Änderungen vorbehalten / Z zastrzeżeniem zmian i możliwych błędów / Sous réserve de modifications et d'erreurs éventuelles

APRILLIA

Subject to changes and possible errors / Irrtümer und Änderungen vorbehalten / Z zastrzeżeniem zmian i możliwych błędów / Sous réserve de modifications et d'erreurs éventuelles



APRILLIA



Subject to changes and possible errors / Irrtümer und Änderungen vorbehalten / Z zastrzeżeniem zmian i możliwych błędów / Sous réserve de modifications et d'erreurs éventuelles

APRILLIA



Subject to changes and possible errors / Irrtümer und Änderungen vorbehalten / Z zastrzeżeniem zmian i możliwych błędów / Sous réserve de modifications et d'erreurs éventuelles



CE □

APRILLIA 56344104

5903839980411

Lamp type Light source Type de lampe Source de lumière Lampentyp Lichtquelle Rodzaj lampy Źródło światła	Wall lamp Lampe de applique Wandleuchte Kinkiet	1xE27 max. 25W
Material Color Matériel Couleur Material Farbe Materiał Kolor	Metal Métal Metall Metal	Black/Golden Noir/D'or Schwarz/Golden Czarny/Złoty
Type Color of cable Type Couleur de câble Kabeltyp Farbe Rodzaj kabla Kolor	-	-

Material - color of shade Shade No. Matériel - Couleur de l'abat-jour Abat jour N° Lampenschirm Material - Farbe Schirm-Nr. Materiał - kolor abażura Nr abażura	Fabric-White Tissu-Blanc Stoff-Weiß Tkanina-Biały	A0001
--	--	-------

CE □

APRILLIA 56344204

5903839980428

Lamp type Light source Type de lampe Source de lumière Lampentyp Lichtquelle Rodzaj lampy Źródło światła	Ceiling lamp Plafonnier Deckenleuchte Lampa sufitowa	2xE27 max. 25W
Material Color Matériel Couleur Material Farbe Materiał Kolor	Metal Métal Metall Metal	Black/Golden Noir/D'or Schwarz/Golden Czarny/Złoty
Type Color of cable Type Couleur de câble Kabeltyp Farbe Rodzaj kabla Kolor	-	-

Material - color of shade Shade No. Matériel - Couleur de l'abat-jour Abat jour N° Lampenschirm Material - Farbe Schirm-Nr. Materiał - kolor abażura Nr abażura	Fabric-White Tissu-Blanc Stoff-Weiß Tkanina-Biały	A0001
--	--	-------



APRILLIA



APRILLIA 56344304

5903839980435

Lamp type Light source Type de lampe Source de lumière Lampentyp Lichtquelle Rodzaj lampy Źródło światła	Ceiling lamp Plafonnier Deckenleuchte Lampa sufitowa	3xE27 max. 25W
Material Color Matériel Couleur Material Farbe Materiał Kolor	Metal Métal Metall Metal	Black/Golden Noir/D'or Schwarz/Golden Czarny/Złoty
Type Color of cable Type Couleur de câble Kabeltyp Farbe Rodzaj kabla Kolor	-	-
Material - color of shade Shade No. Matériel - Couleur de l'abat-jour Abat jour N° Lampenschirm Material - Farbe Schirm-Nr. Materiał - kolor abażura Nr abażura	Fabric-White Tissu-Blanc Stoff-Weiß Tkanina-Biały	A0001



APRILLIA 56344404

5903839980442

Lamp type Light source Type de lampe Source de lumière Lampentyp Lichtquelle Rodzaj lampy Źródło światła	Ceiling lamp Plafonnier Deckenleuchte Lampa sufitowa	4xE27 max. 25W
Material Color Matériel Couleur Material Farbe Materiał Kolor	Metal Métal Metall Metal	Black/Golden Noir/D'or Schwarz/Golden Czarny/Złoty
Type Color of cable Type Couleur de câble Kabeltyp Farbe Rodzaj kabla Kolor	-	-
Material - color of shade Shade No. Matériel - Couleur de l'abat-jour Abat jour N° Lampenschirm Material - Farbe Schirm-Nr. Materiał - kolor abażura Nr abażura	Fabric-White Tissu-Blanc Stoff-Weiß Tkanina-Biały	A0001



Subject to changes and possible errors / Irrtümer und Änderungen vorbehalten / Z zastrzeżeniem zmian i możliwych błędów / Sous réserve de modifications et d'erreurs éventuelles

APRILLIA



Subject to changes and possible errors / Irrtümer und Änderungen vorbehalten / Z zastrzeżeniem zmian i możliwych błędów / Sous réserve de modifications et d'erreurs éventuelles



CE □

APRILLIA 56744104

5903839980367

Lamp type Light source Type de lampe Source de lumière Lampentyp Lichtquelle Rodzaj lampy Źródło światła	Wall lamp Lampe de applique Wandleuchte Kinkiet	1xE27 max. 25W
Material Color Matériel Couleur Material Farbe Materiał Kolor	Metal Métal Metall Metal	Black/Silver Noir/Argent Schwarz/Silber Czarny/Srebrny
Type Color of cable Type Couleur de câble Kabeltyp Farbe Rodzaj kabla Kolor	-	-

Material - color of shade Shade No. Matériel - Couleur de l'abat-jour Abat jour N° Lampenschirm Material - Farbe Schirm-Nr. Materiał - kolor abażura Nr abażura	Fabric-White Tissu-Blanc Stoff-Weiß Tkanina-Biały	A0001
--	--	-------

CE □

APRILLIA 56744204

5903839980374

Lamp type Light source Type de lampe Source de lumière Lampentyp Lichtquelle Rodzaj lampy Źródło światła	Ceiling lamp Plafonnier Deckenleuchte Lampa sufitowa	2xE27 max. 25W
Material Color Matériel Couleur Material Farbe Materiał Kolor	Metal Métal Metall Metal	Black/Silver Noir/Argent Schwarz/Silber Czarny/Srebrny
Type Color of cable Type Couleur de câble Kabeltyp Farbe Rodzaj kabla Kolor	-	-

Material - color of shade Shade No. Matériel - Couleur de l'abat-jour Abat jour N° Lampenschirm Material - Farbe Schirm-Nr. Materiał - kolor abażura Nr abażura	Fabric-White Tissu-Blanc Stoff-Weiß Tkanina-Biały	A0001
--	--	-------



APRILLIA



APRILLIA 56744304

5903839980381

Lamp type Light source Type de lampe Source de lumière Lampentyp Lichtquelle Rodzaj lampy Źródło światła	Ceiling lamp Plafonnier Deckenleuchte Lampa sufitowa	3xE27 max. 25W
Material Color Matériel Couleur Material Farbe Materiał Kolor	Metal Métal Metall Metal	Black/Silver Noir/Argent Schwarz/Silber Czarny/Srebrny
Type Color of cable Type Couleur de câble Kabeltyp Farbe Rodzaj kabla Kolor	-	-
Material - color of shade Shade No. Matériel - Couleur de l'abat-jour Abat jour N° Lampenschirm Material - Farbe Schirm-Nr. Materiał - kolor abażura Nr abażura	Fabric-White Tissu-Blanc Stoff-Weiß Tkanina-Biały	A0001



APRILLIA 56744404

5903839980398

Lamp type Light source Type de lampe Source de lumière Lampentyp Lichtquelle Rodzaj lampy Źródło światła	Ceiling lamp Plafonnier Deckenleuchte Lampa sufitowa	4xE27 max. 25W
Material Color Matériel Couleur Material Farbe Materiał Kolor	Metal Métal Metall Metal	Black/Silver Noir/Argent Schwarz/Silber Czarny/Srebrny
Type Color of cable Type Couleur de câble Kabeltyp Farbe Rodzaj kabla Kolor	-	-
Material - color of shade Shade No. Matériel - Couleur de l'abat-jour Abat jour N° Lampenschirm Material - Farbe Schirm-Nr. Materiał - kolor abażura Nr abażura	Fabric-White Tissu-Blanc Stoff-Weiß Tkanina-Biały	A0001



Subject to changes and possible errors / Irrtümer und Änderungen vorbehalten / Z zastrzeżeniem zmian i możliwych błędów / Sous réserve de modifications et d'erreurs éventuelles

APRILLIA



Subject to changes and possible errors / Irrtümer und Änderungen vorbehalten / Z zastrzeżeniem zmian i możliwych błędów / Sous réserve de modifications et d'erreurs éventuelles



CE □

APRILLIA 56745104

5903839980466

Lamp type Light source Type de lampe Source de lumière Lampentyp Lichtquelle Rodzaj lampy Źródło światła	Wall lamp Lampe de applique Wandleuchte Kinkiet	1xE27 max. 25W
Material Color Matériel Couleur Material Farbe Materiał Kolor	Metal Métal Metall Metal	Black/Silver Noir/Argent Schwarz/Silber Czarny/Srebrny
Type Color of cable Type Couleur de câble Kabeltyp Farbe Rodzaj kabla Kolor	-	-

Material - color of shade | Shade No.
Matériel - Couleur de l'abat-jour | Abat jour N°
Lampenschirm Material - Farbe | Schirm-Nr.
Materiał - kolor abażura | Nr abażura

Fabric-Gray
Tissu-Gris
Stoff-Grau
Tkanina-Szary

A1121

CE □

APRILLIA 56745204

5903839980473

Lamp type Light source Type de lampe Source de lumière Lampentyp Lichtquelle Rodzaj lampy Źródło światła	Ceiling lamp Plafonnier Deckenleuchte Lampa sufitowa	2xE27 max. 25W
Material Color Matériel Couleur Material Farbe Materiał Kolor	Metal Métal Metall Metal	Black/Silver Noir/Argent Schwarz/Silber Czarny/Srebrny
Type Color of cable Type Couleur de câble Kabeltyp Farbe Rodzaj kabla Kolor	-	-

Material - color of shade | Shade No.
Matériel - Couleur de l'abat-jour | Abat jour N°
Lampenschirm Material - Farbe | Schirm-Nr.
Materiał - kolor abażura | Nr abażura

Fabric-Gray
Tissu-Gris
Stoff-Grau
Tkanina-Szary

A1121



APRILLIA



APRILLIA 56745304

5903839980480

Lamp type Light source Type de lampe Source de lumière Lampentyp Lichtquelle Rodzaj lampy Źródło światła	Ceiling lamp Plafonnier Deckenleuchte Lampa sufitowa	3xE27 max. 25W
Material Color Matériel Couleur Material Farbe Materiał Kolor	Metal Métal Metall Metal	Black/Silver Noir/Argent Schwarz/Silber Czarny/Srebrny
Type Color of cable Type Couleur de câble Kabeltyp Farbe Rodzaj kabla Kolor	-	-
Material - color of shade Shade No. Matériel - Couleur de l'abat-jour Abat jour N° Lampenschirm Material - Farbe Schirm-Nr. Materiał - kolor abażura Nr abażura	Fabric-Gray Tissu-Gris Stoff-Grau Tkanina-Szary	A1121



APRILLIA 56745404

5903839980497

Lamp type Light source Type de lampe Source de lumière Lampentyp Lichtquelle Rodzaj lampy Źródło światła	Ceiling lamp Plafonnier Deckenleuchte Lampa sufitowa	4xE27 max. 25W
Material Color Matériel Couleur Material Farbe Materiał Kolor	Metal Métal Metall Metal	Black/Silver Noir/Argent Schwarz/Silber Czarny/Srebrny
Type Color of cable Type Couleur de câble Kabeltyp Farbe Rodzaj kabla Kolor	-	-
Material - color of shade Shade No. Matériel - Couleur de l'abat-jour Abat jour N° Lampenschirm Material - Farbe Schirm-Nr. Materiał - kolor abażura Nr abażura	Fabric-Gray Tissu-Gris Stoff-Grau Tkanina-Szary	A1121



Subject to changes and possible errors / Irrtümer und Änderungen vorbehalten / Z zastrzeżeniem zmian i możliwych błędów / Sous réserve de modifications et d'erreurs éventuelles

APRILLIA



Subject to changes and possible errors / Irrtümer und Änderungen vorbehalten / Z zastrzeżeniem zmian i możliwych błędów / Sous réserve de modifications et d'erreurs éventuelles



CE

APRILLIA 56746104

5903839980510

Lamp type Light source Type de lampe Source de lumière Lampentyp Lichtquelle Rodzaj lampy Źródło światła	Wall lamp Lampe de applique Wandleuchte Kinkiet	1xE27 max. 25W
Material Color Matériel Couleur Material Farbe Materiał Kolor	Metal Métal Metall Metal	Black/Silver Noir/Argent Schwarz/Silber Czarny/Srebrny
Type Color of cable Type Couleur de câble Kabeltyp Farbe Rodzaj kabla Kolor	-	-

Material - color of shade | Shade No.
Matériel - Couleur de l'abat-jour | Abat jour N°
Lampenschirm Material - Farbe | Schirm-Nr.
Materiał - kolor abażura | Nr abażura

Fabric-Black
Tissu-Noir
Stoff-Schwarz
Tkanina-Czarny

A1122

CE

APRILLIA 56746204

5903839980527

Lamp type Light source Type de lampe Source de lumière Lampentyp Lichtquelle Rodzaj lampy Źródło światła	Ceiling lamp Plafonnier Deckenleuchte Lampa sufitowa	2xE27 max. 25W
Material Color Matériel Couleur Material Farbe Materiał Kolor	Metal Métal Metall Metal	Black/Silver Noir/Argent Schwarz/Silber Czarny/Srebrny
Type Color of cable Type Couleur de câble Kabeltyp Farbe Rodzaj kabla Kolor	-	-

Material - color of shade | Shade No.
Matériel - Couleur de l'abat-jour | Abat jour N°
Lampenschirm Material - Farbe | Schirm-Nr.
Materiał - kolor abażura | Nr abażura

Fabric-Black
Tissu-Noir
Stoff-Schwarz
Tkanina-Czarny

A1122



APRILLIA



APRILLIA 56746304

5903839980534

Lamp type Light source Type de lampe Source de lumière Lampentyp Lichtquelle Rodzaj lampy Źródło światła	Ceiling lamp Plafonnier Deckenleuchte Lampa sufitowa	3xE27 max. 25W
Material Color Matériel Couleur Material Farbe Materiał Kolor	Metal Métal Metall Metal	Black/Silver Noir/Argent Schwarz/Silber Czarny/Srebrny
Type Color of cable Type Couleur de câble Kabeltyp Farbe Rodzaj kabla Kolor	-	-
Material - color of shade Shade No. Matériel - Couleur de l'abat-jour Abat jour N° Lampenschirm Material - Farbe Schirm-Nr. Materiał - kolor abażura Nr abażura	Fabric-Black Tissu-Noir Stoff-Schwarz Tkanina-Czarny	A1122



APRILLIA 56746404

5903839980541

Lamp type Light source Type de lampe Source de lumière Lampentyp Lichtquelle Rodzaj lampy Źródło światła	Ceiling lamp Plafonnier Deckenleuchte Lampa sufitowa	4xE27 max. 25W
Material Color Matériel Couleur Material Farbe Materiał Kolor	Metal Métal Metall Metal	Black/Silver Noir/Argent Schwarz/Silber Czarny/Srebrny
Type Color of cable Type Couleur de câble Kabeltyp Farbe Rodzaj kabla Kolor	-	-
Material - color of shade Shade No. Matériel - Couleur de l'abat-jour Abat jour N° Lampenschirm Material - Farbe Schirm-Nr. Materiał - kolor abażura Nr abażura	Fabric-Black Tissu-Noir Stoff-Schwarz Tkanina-Czarny	A1122



Subject to changes and possible errors / Irrtümer und Änderungen vorbehalten / Z zastrzeżeniem zmian i możliwych błędów / Sous réserve de modifications et d'erreurs éventuelles

APRILLIA



Subject to changes and possible errors / Irrtümer und Änderungen vorbehalten / Z zastrzeżeniem zmian i możliwych błędów / Sous réserve de modifications et d'erreurs éventuelles



CE □

APRILLIA 56346104

5903839980565

Lamp type Light source Type de lampe Source de lumière Lampentyp Lichtquelle Rodzaj lampy Źródło światła	Wall lamp Lampe de applique Wandleuchte Kinkiet	1xE27 max. 25W
Material Color Matériel Couleur Material Farbe Materiał Kolor	Metal Métal Metall Metal	Black/Golden Noir/D'or Schwarz/Golden Czarny/Złoty
Type Color of cable Type Couleur de câble Kabeltyp Farbe Rodzaj kabla Kolor	-	-

Material - color of shade Shade No. Matériel - Couleur de l'abat-jour Abat jour N° Lampenschirm Material - Farbe Schirm-Nr. Materiał - kolor abażura Nr abażura	Fabric-Black Tissu-Noir Stoff-Schwarz Tkanina-Czarny	A1122
--	---	-------

CE □

APRILLIA 56346204

5903839980572

Lamp type Light source Type de lampe Source de lumière Lampentyp Lichtquelle Rodzaj lampy Źródło światła	Ceiling lamp Plafonnier Deckenleuchte Lampa sufitowa	2xE27 max. 25W
Material Color Matériel Couleur Material Farbe Materiał Kolor	Metal Métal Metall Metal	Black/Golden Noir/D'or Schwarz/Golden Czarny/Złoty
Type Color of cable Type Couleur de câble Kabeltyp Farbe Rodzaj kabla Kolor	-	-

Material - color of shade Shade No. Matériel - Couleur de l'abat-jour Abat jour N° Lampenschirm Material - Farbe Schirm-Nr. Materiał - kolor abażura Nr abażura	Fabric-Black Tissu-Noir Stoff-Schwarz Tkanina-Czarny	A1122
--	---	-------



APRILLIA



APRILLIA 56346304

5903839980589

Lamp type Light source Type de lampe Source de lumière Lampentyp Lichtquelle Rodzaj lampy Źródło światła	Ceiling lamp Plafonnier Deckenleuchte Lampa sufitowa	3xE27 max. 25W
Material Color Matériel Couleur Material Farbe Materiał Kolor	Metal Métal Metall Metal	Black/Golden Noir/D'or Schwarz/Golden Czarny/Złoty
Type Color of cable Type Couleur de câble Kabeltyp Farbe Rodzaj kabla Kolor	-	-
Material - color of shade Shade No. Matériel - Couleur de l'abat-jour Abat jour N° Lampenschirm Material - Farbe Schirm-Nr. Materiał - kolor abażura Nr abażura	Fabric-Black Tissu-Noir Stoff-Schwarz Tkanina-Czarny	A1122



APRILLIA 56346404

5903839980596

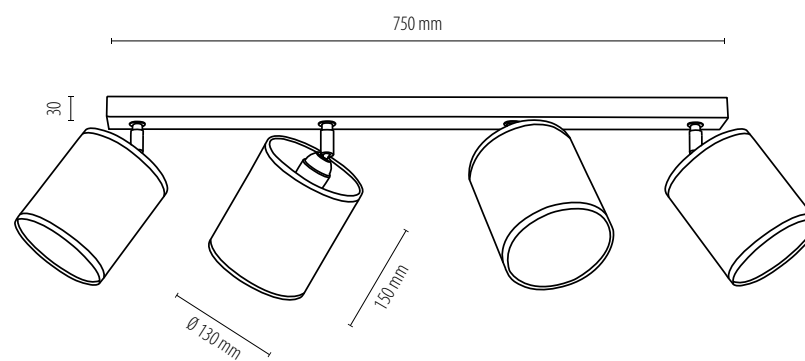
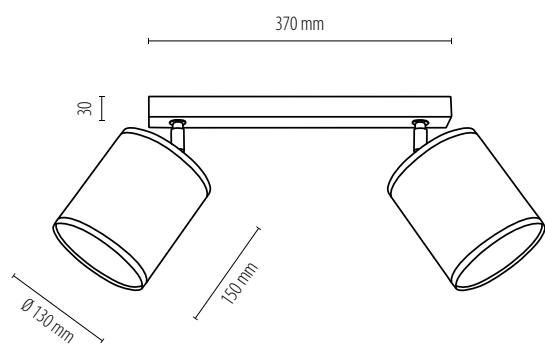
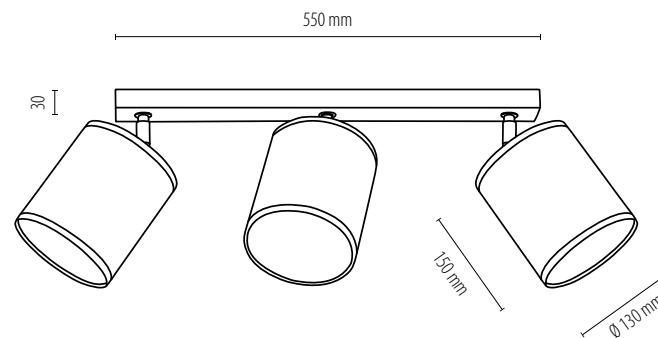
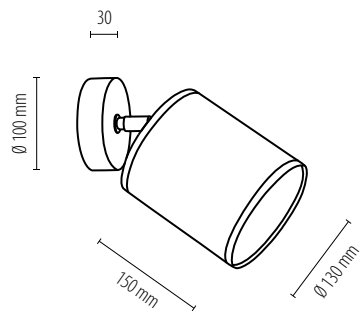
Lamp type Light source Type de lampe Source de lumière Lampentyp Lichtquelle Rodzaj lampy Źródło światła	Ceiling lamp Plafonnier Deckenleuchte Lampa sufitowa	4xE27 max. 25W
Material Color Matériel Couleur Material Farbe Materiał Kolor	Metal Métal Metall Metal	Black/Golden Noir/D'or Schwarz/Golden Czarny/Złoty
Type Color of cable Type Couleur de câble Kabeltyp Farbe Rodzaj kabla Kolor	-	-
Material - color of shade Shade No. Matériel - Couleur de l'abat-jour Abat jour N° Lampenschirm Material - Farbe Schirm-Nr. Materiał - kolor abażura Nr abażura	Fabric-Black Tissu-Noir Stoff-Schwarz Tkanina-Czarny	A1122



Subject to changes and possible errors / Irrtümer und Änderungen vorbehalten / Z zastrzeżeniem zmian i możliwych błędów / Sous réserve de modifications et d'erreurs éventuelles



APRILLIA



Subject to changes and possible errors / Irrtümer und Änderungen vorbehalten / Z zastrzeżeniem zmian i możliwych błędów / Sous réserve de modifications et d'erreurs éventuelles

APRILLIA



Subject to changes and possible errors / Irrtümer und Änderungen vorbehalten / Z zastrzeżeniem zmian i możliwych błędów / Sous réserve de modifications et d'erreurs éventuelles



CE

APRILLIA 56744604

5903839980404

Lamp type Light source Type de lampe Source de lumière Lampentyp Lichtquelle Rodzaj lampy Źródło światła	Ceiling lamp Plafonnier Deckenleuchte Lampa sufitowa	6xE27 max. 25W
Material Color Matériel Couleur Material Farbe Materiał Kolor	Metal Métal Metall Metal	Black/Silver Noir/Argent Schwarz/Silber Czarny/Srebrny
Type Color of cable Type Couleur de câble Kabeltyp Farbe Rodzaj kabla Kolor	-	-

Material - color of shade Shade No. Matériel - Couleur de l'abat-jour Abat jour N° Lampenschirm Material - Farbe Schirm-Nr. Materiał - kolor abażura Nr abażura	Fabric-White Tissu-Blanc Stoff-Weiß Tkanina-Biały	A0001
--	--	-------

CE

APRILLIA 56344604

5903839980459

Lamp type Light source Type de lampe Source de lumière Lampentyp Lichtquelle Rodzaj lampy Źródło światła	Ceiling lamp Plafonnier Deckenleuchte Lampa sufitowa	6xE27 max. 25W
Material Color Matériel Couleur Material Farbe Materiał Kolor	Metal Métal Metall Metal	Black/Golden Noir/D'or Schwarz/Golden Czarny/Złoty
Type Color of cable Type Couleur de câble Kabeltyp Farbe Rodzaj kabla Kolor	-	-

Material - color of shade Shade No. Matériel - Couleur de l'abat-jour Abat jour N° Lampenschirm Material - Farbe Schirm-Nr. Materiał - kolor abażura Nr abażura	Fabric-White Tissu-Blanc Stoff-Weiß Tkanina-Biały	A0001
--	--	-------



APRILLIA



APRILLIA 56745604

5903839980503

Lamp type Light source Type de lampe Source de lumière Lampentyp Lichtquelle Rodzaj lampy Źródło światła	Ceiling lamp Plafonnier Deckenleuchte Lampa sufitowa	6xE27 max. 25W
Material Color Matériel Couleur Material Farbe Materiał Kolor	Metal Métal Metall Metal	Black/Silver Noir/Argent Schwarz/Silber Czarny/Srebrny
Type Color of cable Type Couleur de câble Kabeltyp Farbe Rodzaj kabla Kolor	-	-
Material - color of shade Shade No. Matériel - Couleur de l'abat-jour Abat jour N° Lampenschirm Material - Farbe Schirm-Nr. Materiał - kolor abażura Nr abażura	Fabric-Gray Tissu-Gris Stoff-Grau Tkanina-Szary	A1121



APRILLIA 56746604

5903839980558

Lamp type Light source Type de lampe Source de lumière Lampentyp Lichtquelle Rodzaj lampy Źródło światła	Ceiling lamp Plafonnier Deckenleuchte Lampa sufitowa	6xE27 max. 25W
Material Color Matériel Couleur Material Farbe Materiał Kolor	Metal Métal Metall Metal	Black/Silver Noir/Argent Schwarz/Silber Czarny/Srebrny
Type Color of cable Type Couleur de câble Kabeltyp Farbe Rodzaj kabla Kolor	-	-
Material - color of shade Shade No. Matériel - Couleur de l'abat-jour Abat jour N° Lampenschirm Material - Farbe Schirm-Nr. Materiał - kolor abażura Nr abażura	Fabric-Black Tissu-Noir Stoff-Schwarz Tkanina-Czarny	A1122

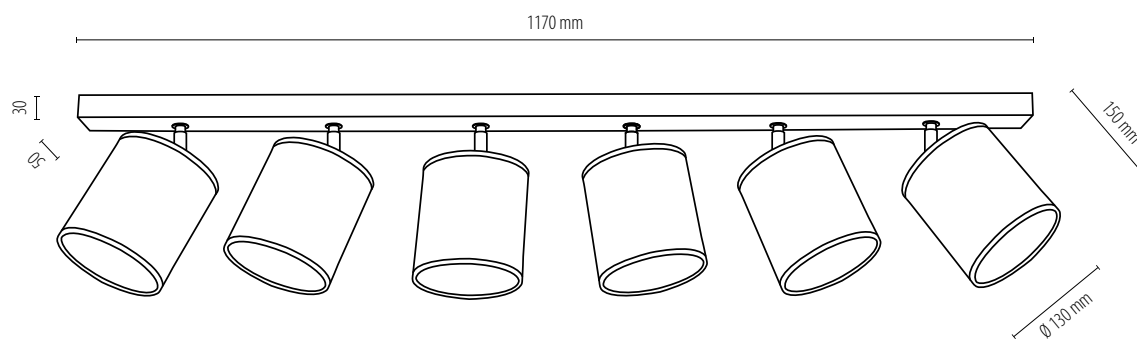


Subject to changes and possible errors / Irrtümer und Änderungen vorbehalten / Z zastrzeżeniem zmian i możliwych błędów / Sous réserve de modifications et d'erreurs éventuelles

APRILLIA



Subject to changes and possible errors / Irrtümer und Änderungen vorbehalten / Z zastrzeżeniem zmian i możliwych błędów / Sous réserve de modifications et d'erreurs éventuelles



CE

APRILLIA 56346604

5903839980602

Lamp type Light source Type de lampe Source de lumière Lampentyp Lichtquelle Rodzaj lampy Źródło światła	Ceiling lamp Plafonnier Deckenleuchte Lampa sufitowa	6xE27 max. 25W
Material Color Matériel Couleur Material Farbe Materiał Kolor	Metal Métal Metall Metal	Black/Golden Noir/D'or Schwarz/Golden Czarny/Złoty
Type Color of cable Type Couleur de câble Kabeltyp Farbe Rodzaj kabla Kolor	-	-
Material - color of shade Shade No. Matériel - Couleur de l'abat-jour Abat jour N° Lampenschirm Material - Farbe Schirm-Nr. Materiał - kolor abażura Nr abażura	Fabric-Black Tissu-Noir Stoff-Schwarz Tkanina-Czarny	A1122





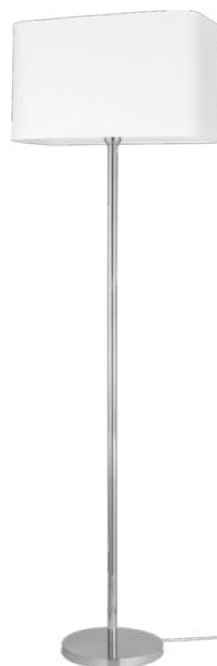


Cadre
Cadre

CADRE



Subject to changes and possible errors / Irrtümer und Änderungen vorbehalten / Z zastrzeżeniem zmian i możliwych błędów / Sous réserve de modifications et d'erreurs éventuelles



CE □

CADRE 13920128

5907642760130

Lamp type Light source Type de lampe Source de lumière Lampentyp Lichtquelle Rodzaj lampy Źródło światła	Floor lamp Lampadaire Stehleuchte Lampa podłogowa	1xE27 max 40W
Material Color Matériel Couleur Material Farbe Materiał Kolor	Metal Métal Metall Metal	Chrome Chrome Chrom Chrom
Type Color of cable Type Couleur de câble Kabeltyp Farbe Rodzaj kabla Kolor	Synthetic Synthétique Synthetisch Tworzywo sztuczne	Transparent Transparent Transparent Transparentny
Material - color of shade Shade No. Matériel - Couleur de l'abat-jour Abat jour N° Lampenschirm Material - Farbe Schirm-Nr. Materiał - kolor abażura Nr abażura	Fabric-White Tissu-Blanc Stoff-Weiß Tkanina-Biały	A1095

CE □

CADRE 93920128

5907642760147

Lamp type Light source Type de lampe Source de lumière Lampentyp Lichtquelle Rodzaj lampy Źródło światła	Table lamp Lampe de table Tischleuchte Lampa stołowa	1xE27 max 25W
Material Color Matériel Couleur Material Farbe Materiał Kolor	Metal Métal Metall Metal	Chrome Chrome Chrom Chrom
Type Color of cable Type Couleur de câble Kabeltyp Farbe Rodzaj kabla Kolor	Synthetic Synthétique Synthetisch Tworzywo sztuczne	Transparent Transparent Transparent Transparentny
Material - color of shade Shade No. Matériel - Couleur de l'abat-jour Abat jour N° Lampenschirm Material - Farbe Schirm-Nr. Materiał - kolor abażura Nr abażura	Fabric-White Tissu-Blanc Stoff-Weiß Tkanina-Biały	A0232



CADRE



CADRE 13910128

5907642760161

Lamp type Light source Type de lampe Source de lumière Lampentyp Lichtquelle Rodzaj lampy Źródło światła	Floor lamp Lampadaire Stehleuchte Lampa podłogowa	1xE27 max. 40W
Material Color Matériel Couleur Material Farbe Materiał Kolor	Metal Métal Metall Metal	Chrome Chrome Chrom Chrom
Type Color of cable Type Couleur de câble Kabeltyp Farbe Rodzaj kabla Kolor	Synthetic Synthétique Synthetisch Tworzywo sztuczne	Transparent Transparent Transparent Transparentny
Material - color of shade Shade No. Matériel - Couleur de l'abat-jour Abat jour N° Lampenschirm Material - Farbe Schirm-Nr. Materiał - kolor abażura Nr abażura	Fabric-Gray Tissu-Gris Stoff-Grau Tkanina-Szary	A1096



CADRE 93910128

5907642760178

Lamp type Light source Type de lampe Source de lumière Lampentyp Lichtquelle Rodzaj lampy Źródło światła	Table lamp Lampe de table Tischleuchte Lampa stołowa	1xE27 max. 40W
Material Color Matériel Couleur Material Farbe Materiał Kolor	Metal Métal Metall Metal	Chrome Chrome Chrom Chrom
Type Color of cable Type Couleur de câble Kabeltyp Farbe Rodzaj kabla Kolor	Synthetic Synthétique Synthetisch Tworzywo sztuczne	Transparent Transparent Transparent Transparentny
Material - color of shade Shade No. Matériel - Couleur de l'abat-jour Abat jour N° Lampenschirm Material - Farbe Schirm-Nr. Materiał - kolor abażura Nr abażura	Fabric-Gray Tissu-Gris Stoff-Grau Tkanina-Szary	A0234



Subject to changes and possible errors / Irrtümer und Änderungen vorbehalten / Z zastrzeżeniem zmian i możliwych błędów / Sous réserve de modifications et d'erreurs éventuelles

CADRE



Subject to changes and possible errors / Irrtümer und Änderungen vorbehalten / Z zastrzeżeniem zmian i możliwych błędów / Sous réserve de modifications et d'erreurs éventuelles

CE □

CADRE 13940104

5907642760192

Lamp type Light source Type de lampe Source de lumière Lampentyp Lichtquelle Rodzaj lampy Źródło światła	Floor lamp Lampadaire Stehleuchte Lampa podłogowa	1xE27 max. 40W
Material Color Matériel Couleur Material Farbe Materiał Kolor	Metal Métal Metall Metal	Black Noir Schwarz Czarny
Type Color of cable Type Couleur de câble Kabeltyp Farbe Rodzaj kabla Kolor	Synthetic Synthétique Synthetisch Tworzywo sztuczne	Black Noir Schwarz Czarny
Material - color of shade Shade No. Matériel - Couleur de l'abat-jour Abat jour N° Lampenschirm Material - Farbe Schirm-Nr. Materiał - kolor abażura Nr abażura	Fabric-Black Tissu-Noir Stoff-Schwarz Tkanina-Czarny	A1094

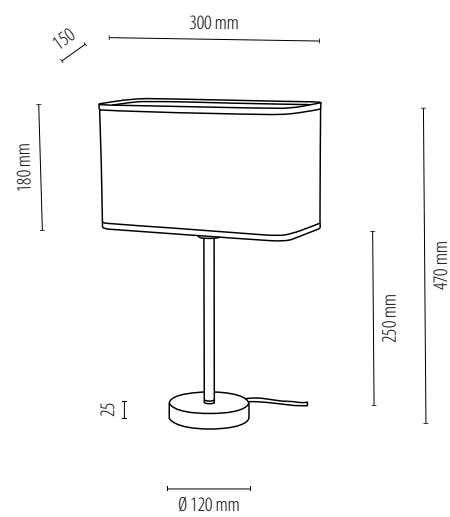
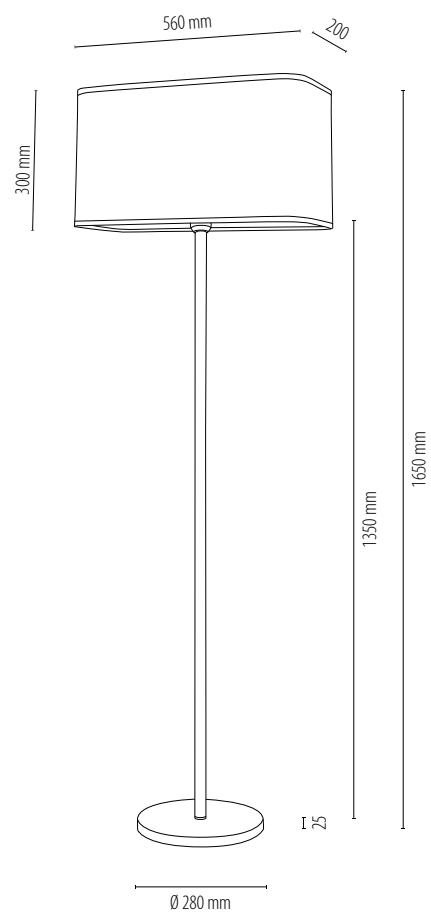
CE □

CADRE 93940104

5907642760208

Lamp type Light source Type de lampe Source de lumière Lampentyp Lichtquelle Rodzaj lampy Źródło światła	Table lamp Lampe de table Tischleuchte Lampa stołowa	1xE27 max. 40W
Material Color Matériel Couleur Material Farbe Materiał Kolor	Metal Métal Metall Metal	Black Noir Schwarz Czarny
Type Color of cable Type Couleur de câble Kabeltyp Farbe Rodzaj kabla Kolor	Synthetic Synthétique Synthetisch Tworzywo sztuczne	Black Noir Schwarz Czarny
Material - color of shade Shade No. Matériel - Couleur de l'abat-jour Abat jour N° Lampenschirm Material - Farbe Schirm-Nr. Materiał - kolor abażura Nr abażura	Fabric-Black Tissu-Noir Stoff-Schwarz Tkanina-Czarny	A0235

CADRE

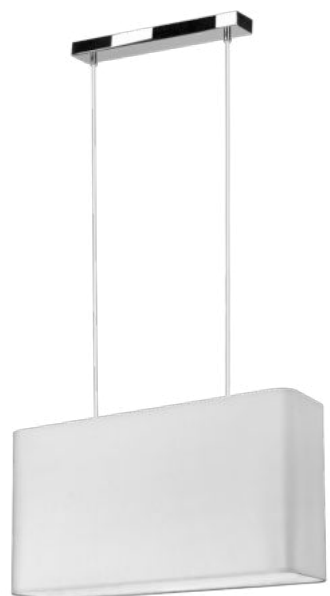


Subject to changes and possible errors / Irrtümer und Änderungen vorbehalten / Z zastrzeżeniem zmian i możliwych błędów / Sous réserve de modifications et d'erreurs éventuelles

CADRE



Subject to changes and possible errors / Irrtümer und Änderungen vorbehalten / Z zastrzeżeniem zmian i możliwych błędów / Sous réserve de modifications et d'erreurs éventuelles



CE □

CADRE 872010228

5907642760154

Lamp type Light source Type de lampe Source de lumière Lampentyp Lichtquelle Rodzaj lampy Źródło światła	Pendant Lampe suspendue Pendelleuchte Lampa wisząca	2xE27 max. 40W
Material Color Matériel Couleur Material Farbe Materiał Kolor	Metal Métal Metall Metal	Chrome Chrome Chrom Chrom
Type Color of cable Type Couleur de câble Kabeltyp Farbe Rodzaj kabla Kolor	Synthetic Synthétique Synthetisch Tworzywo sztuczne	Transparent Transparent Transparent Transparentny
Material - color of shade Shade No. Matériel - Couleur de l'abat-jour Abat jour N° Lampenschirm Material - Farbe Schirm-Nr. Materiał - kolor abażura Nr abażura	Fabric-White Tissu-Blanc Stoff-Weiß Tkanina-Biały	A1051

CE □

CADRE 872020228

5907642760185

Lamp type Light source Type de lampe Source de lumière Lampentyp Lichtquelle Rodzaj lampy Źródło światła	Pendant Lampe suspendue Pendelleuchte Lampa wisząca	2xE27 max. 40W
Material Color Matériel Couleur Material Farbe Materiał Kolor	Metal Métal Metall Metal	Chrome Chrome Chrom Chrom
Type Color of cable Type Couleur de câble Kabeltyp Farbe Rodzaj kabla Kolor	Synthetic Synthétique Synthetisch Tworzywo sztuczne	Transparent Transparent Transparent Transparentny
Material - color of shade Shade No. Matériel - Couleur de l'abat-jour Abat jour N° Lampenschirm Material - Farbe Schirm-Nr. Materiał - kolor abażura Nr abażura	Fabric-Gray Tissu-Gris Stoff-Grau Tkanina-Szary	A1050



CADRE

CE □

CADRE 872030204

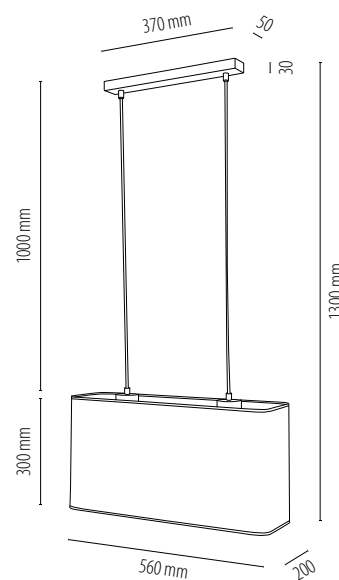
5907642760215

Lamp type Light source	Pendant	
Type de lampe Source de lumière	Lampe suspendue	
Lampentyp Lichtquelle	Pendelleuchte	2xE27 max. 40W
Rodzaj lampy Źródło światła	Lampa wisząca	
Material Color	Metal	Black
Matériel Couleur	Métal	Noir
Material Farbe	Metall	Schwarz
Material Kolor	Metal	Czarny
Type Color of cable	Synthetic	Transparent
Type Couleur de câble	Synthétique	Transparent
Kabeltyp Farbe	Synthetisch	Transparent
Rodzaj kabla Kolor	Tworzywo sztuczne	Transparentny

Material - color of shade | Shade No.
Matériel - Couleur de l'abat-jour | Abat jour N°
Lampenschirm Material - Farbe | Schirm-Nr.
Materiał - kolor abażura | Nr abażura

Fabric-Black
Tissu-Noir
Stoff-Schwarz
Tkanina-Czarny

A1052



Subject to changes and possible errors / Irrtümer und Änderungen vorbehalten / Z zastrzeżeniem zmian i możliwych błędów / Sous réserve de modifications et d'erreurs éventuelles

CADRE



Subject to changes and possible errors / Irrtümer und Änderungen vorbehalten / Z zastrzeżeniem zmian i możliwych błędów / Sous réserve de modifications et d'erreurs éventuelles

CE □

CADRE 872010274

5907642769195

Lamp type Light source Type de lampe Source de lumière Lampentyp Lichtquelle Rodzaj lampy Źródło światła	Pendant Lampe suspendue Pendelleuchte Lampa wisząca	2xE27 max. 40W
Material Color Matériel Couleur Material Farbe Materiał Kolor	Oak wood Bois de chêne Eichenholz Drewno dębowe	Oiled oak Chêne huilé Eiche geölt Dąb olejowany
Type Color of cable Type Couleur de câble Kabeltyp Farbe Rodzaj kabla Kolor	Synthetic Synthétique Synthetisch Tworzywo sztuczne	Transparent Transparent Transparent Transparentny
Material - color of shade Shade No. Matériel - Couleur de l'abat-jour Abat jour N° Lampenschirm Material - Farbe Schirm-Nr. Materiał - kolor abażura Nr abażura	Fabric-White Tissu-Blanc Stoff-Weiß Tkanina-Biały	A1051

CE □

CADRE 872020274

5907642769188

Lamp type Light source Type de lampe Source de lumière Lampentyp Lichtquelle Rodzaj lampy Źródło światła	Pendant Lampe suspendue Pendelleuchte Lampa wisząca	2xE27 max. 40W
Material Color Matériel Couleur Material Farbe Materiał Kolor	Oak wood Bois de chêne Eichenholz Drewno dębowe	Oiled oak Chêne huilé Eiche geölt Dąb olejowany
Type Color of cable Type Couleur de câble Kabeltyp Farbe Rodzaj kabla Kolor	Synthetic Synthétique Synthetisch Tworzywo sztuczne	Transparent Transparent Transparent Transparentny
Material - color of shade Shade No. Matériel - Couleur de l'abat-jour Abat jour N° Lampenschirm Material - Farbe Schirm-Nr. Materiał - kolor abażura Nr abażura	Fabric-Gray Tissu-Gris Stoff-Grau Tkanina-Szary	A1050



CADRE

CE □

CADRE 872030274

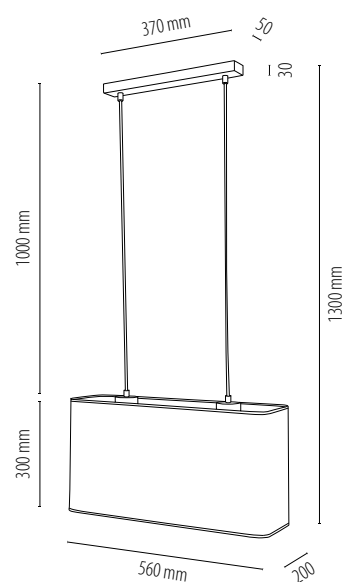
5907642769201

Lamp type Light source	Pendant	
Type de lampe Source de lumière	Lampe suspendue	
Lampentyp Lichtquelle	Pendelleuchte	2xE27 max. 40W
Rodzaj lampy Źródło światła	Lampa wisząca	
Material Color	Oak wood	Oiled oak
Matériel Couleur	Bois de chêne	Chêne huilé
Material Farbe	Eichenholz	Eiche geölt
Material Kolor	Drewno dębowe	Dąb olejowany
Type Color of cable	Synthetic	Transparent
Type Couleur de câble	Synthétique	Transparent
Kabeltyp Farbe	Synthetisch	Transparent
Rodzaj kabla Kolor	Tworzywo sztuczne	Transparentny

Material - color of shade | Shade No.
 Matériel - Couleur de l'abat-jour | Abat jour N°
 Lampenschirm Material - Farbe | Schirm-Nr.
 Materiał - kolor abażura | Nr abażura

Fabric-Black
 Tissu-Noir
 Stoff-Schwarz
 Tkanina-Czarny

A1052



Subject to changes and possible errors / Irrtümer und Änderungen vorbehalten / Z zastrzeżeniem zmian i możliwych błędów / Sous réserve de modifications et d'erreurs éventuelles

CADRE



Subject to changes and possible errors / Irrtümer und Änderungen vorbehalten / Z zastrzeżeniem zmian i możliwych błędów / Sous réserve de modifications et d'erreurs éventuelles



CE

CADRE 875210374

5907642764183

Lamp type Light source Type de lampe Source de lumière Lampentyp Lichtquelle Rodzaj lampy Źródło światła	Pendant Lampe suspendue Pendelleuchte Lampa wisząca	3xE27 max. 25W
Material Color Matériel Couleur Material Farbe Materiał Kolor	Oak wood Bois de chêne Eichenholz Drewno dębowe	Oiled oak Chêne huilé Eiche geölt Dąb olejowany
Type Color of cable Type Couleur de câble Kabeltyp Farbe Rodzaj kabla Kolor	Synthetic Synthétique Synthetisch Tworzywo sztuczne	Transparent Transparent Transparent Transparentny
Material - color of shade Shade No. Matériel - Couleur de l'abat-jour Abat jour N° Lampenschirm Material - Farbe Schirm-Nr. Materiał - kolor abażura Nr abażura	Fabric-White Tissu-Blanc Stoff-Weiß Tkanina-Biały	A0232

CE

CADRE 875110374

5976427864190

Lamp type Light source Type de lampe Source de lumière Lampentyp Lichtquelle Rodzaj lampy Źródło światła	Pendant Lampe suspendue Pendelleuchte Lampa wisząca	3xE27 max. 25W
Material Color Matériel Couleur Material Farbe Materiał Kolor	Oak wood Bois de chêne Eichenholz Drewno dębowe	Oiled oak Chêne huilé Eiche geölt Dąb olejowany
Type Color of cable Type Couleur de câble Kabeltyp Farbe Rodzaj kabla Kolor	Synthetic Synthétique Synthetisch Tworzywo sztuczne	Transparent Transparent Transparent Transparentny
Material - color of shade Shade No. Matériel - Couleur de l'abat-jour Abat jour N° Lampenschirm Material - Farbe Schirm-Nr. Materiał - kolor abażura Nr abażura	Fabric-Gray Tissu-Gris Stoff-Grau Tkanina-Szary	A0234



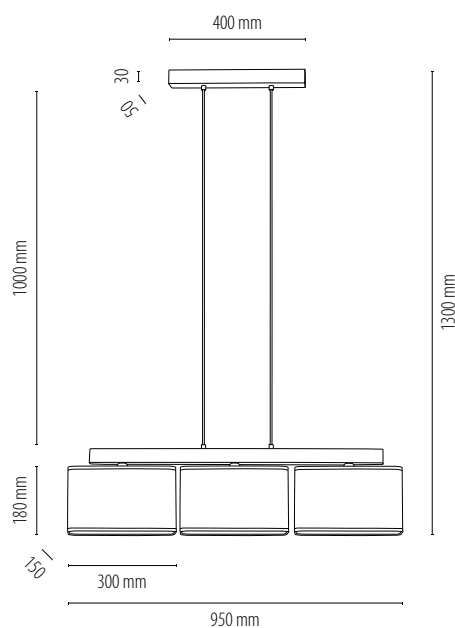
CADRE

CE □

CADRE 875410374

5907642764206

Lamp type Light source	Pendant	
Type de lampe Source de lumière	Lampe suspendue	
Lampentyp Lichtquelle	Pendelleuchte	3xE27 max. 25W
Rodzaj lampy Źródło światła	Lampa wisząca	
Material Color	Oak wood	Oiled oak
Matériel Couleur	Bois de chêne	Chêne huilé
Material Farbe	Eichenholz	Eiche geölt
Material Kolor	Drewno dębowe	Dąb olejowany
Type Color of cable	Synthetic	Transparent
Type Couleur de câble	Synthétique	Transparent
Kabeltyp Farbe	Synthetisch	Transparent
Rodzaj kabla Kolor	Tworzywo sztuczne	Transparentny
Material - color of shade Shade No.	Fabric-Black	
Matériel - Couleur de l'abat-jour Abat jour N°	Tissu-Noir	A0235
Lampenschirm Material - Farbe Schirm-Nr.	Stoff-Schwarz	
Material - kolor abażura Nr abażura	Tkanina-Czarny	



Subject to changes and possible errors / Irrtümer und Änderungen vorbehalten / Z zastrzeżeniem zmian i możliwych błędów / Sous réserve de modifications et d'erreurs éventuelles

CADRE



Subject to changes and possible errors / Irrtümer und Änderungen vorbehalten / Z zastrzeżeniem zmian i możliwych błędów / Sous réserve de modifications et d'erreurs éventuelles



CE

CADRE 7702974

5903313997720

Lamp type Light source Type de lampe Source de lumière Lampentyp Lichtquelle Rodzaj lampy Źródło światła	Table lamp Lampe de table Tischleuchte Lampa stołowa	1xE27 max 25W
Material Color Matériel Couleur Material Farbe Materiał Kolor	Oak wood Bois de chêne Eichenholz Drewno dębowe	Oiled oak Chêne huilé Eiche geölt Dąb olejowany
Type Color of cable Type Couleur de câble Kabeltyp Farbe Rodzaj kabla Kolor	Fabric Tissu Stoffkabel Oplot	Black Noir Schwarz Czarny
Material - color of shade Shade No. Matériel - Couleur de l'abat-jour Abat jour N° Lampenschirm Material - Farbe Schirm-Nr. Materiał - kolor abażura Nr abażura	Fabric-White Tissu-Blanc Stoff-Weiß Tkanina-Biały	A0232

CE

CADRE 7722974

5903313997737

Lamp type Light source Type de lampe Source de lumière Lampentyp Lichtquelle Rodzaj lampy Źródło światła	Table lamp Lampe de table Tischleuchte Lampa stołowa	1xE27 max 25W
Material Color Matériel Couleur Material Farbe Materiał Kolor	Oak wood Bois de chêne Eichenholz Drewno dębowe	Oiled oak Chêne huilé Eiche geölt Dąb olejowany
Type Color of cable Type Couleur de câble Kabeltyp Farbe Rodzaj kabla Kolor	Fabric Tissu Stoffkabel Oplot	Black Noir Schwarz Czarny
Material - color of shade Shade No. Matériel - Couleur de l'abat-jour Abat jour N° Lampenschirm Material - Farbe Schirm-Nr. Materiał - kolor abażura Nr abażura	Fabric-White Tissu-Blanc Stoff-Weiß Tkanina-Biały	A0232



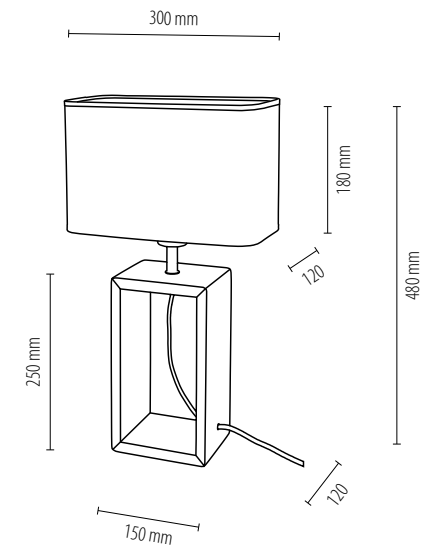
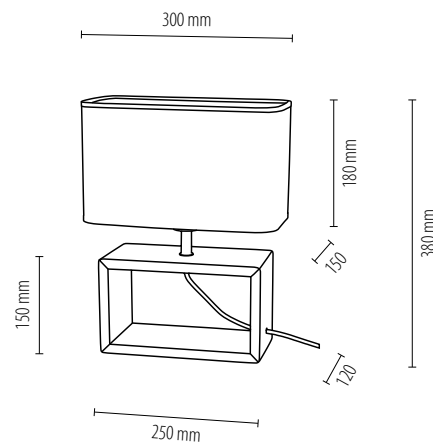
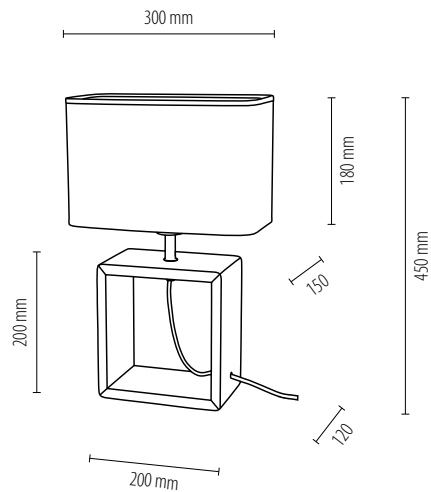
CADRE



CADRE 7712974

5903313997744

Lamp type Light source	Table lamp	
Type de lampe Source de lumière	Lampe de table	
Lampentyp Lichtquelle	Tischleuchte	1xE27 max 25W
Rodzaj lampy Źródło światła	Lampa stołowa	
Material Color	Oak wood	Oiled oak
Matériel Couleur	Bois de chêne	Chêne huilé
Material Farbe	Eichenholz	Eiche geölt
Material Kolor	Drewno dębowe	Dąb olejowany
Type Color of cable	Fabric	Black
Type Couleur de câble	Tissu	Noir
Kabeltyp Farbe	Stoffkabel	Schwarz
Rodzaj kabla Kolor	Oplot	Czarny
Material - color of shade Shade No.	Fabric-White	
Matériel - Couleur de l'abat-jour Abat jour N°	Tissu-Blanc	
Lampenschirm Material - Farbe Schirm-Nr.	Stoff-Weiß	A0232
Material - kolor abażura Nr abażura	Tkanina-Biały	



Subject to changes and possible errors / Irrtümer und Änderungen vorbehalten / Z zastrzeżeniem zmian i możliwych błędów / Sous réserve de modifications et d'erreurs éventuelles

CADRE



Subject to changes and possible errors / Irrtümer und Änderungen vorbehalten / Z zastrzeżeniem zmian i możliwych błędów / Sous réserve de modifications et d'erreurs éventuelles



CE □

CADRE 7701174

5907642764503

Lamp type Light source Type de lampe Source de lumière Lampentyp Lichtquelle Rodzaj lampy Źródło światła	Table lamp Lampe de table Tischleuchte Lampa stołowa	1xE27 max. 25W
Material Color Matériel Couleur Material Farbe Materiał Kolor	Oak wood Bois de chêne Eichenholz Drewno dębowe	Oiled oak Chêne huilé Eiche geölt Dąb olejowany
Type Color of cable Type Couleur de câble Kabeltyp Farbe Rodzaj kabla Kolor	Fabric Tissu Stoffkabel Oplot	Black Noir Schwarz Czarny
Material - color of shade Shade No. Matériel - Couleur de l'abat-jour Abat jour N° Lampenschirm Material - Farbe Schirm-Nr. Materiał - kolor abażura Nr abażura	Fabric-Gray Tissu-Gris Stoff-Grau Tkanina-Szary	A0234

CE □

CADRE 7721174

5907642764497

Lamp type Light source Type de lampe Source de lumière Lampentyp Lichtquelle Rodzaj lampy Źródło światła	Table lamp Lampe de table Tischleuchte Lampa stołowa	1xE27 max 25W
Material Color Matériel Couleur Material Farbe Materiał Kolor	Oak wood Bois de chêne Eichenholz Drewno dębowe	Oiled oak Chêne huilé Eiche geölt Dąb olejowany
Type Color of cable Type Couleur de câble Kabeltyp Farbe Rodzaj kabla Kolor	Fabric Tissu Stoffkabel Oplot	Black Noir Schwarz Czarny
Material - color of shade Shade No. Matériel - Couleur de l'abat-jour Abat jour N° Lampenschirm Material - Farbe Schirm-Nr. Materiał - kolor abażura Nr abażura	Fabric-Gray Tissu-Gris Stoff-Grau Tkanina-Szary	A0234



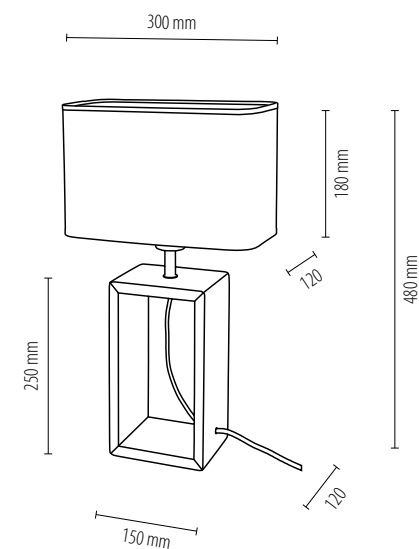
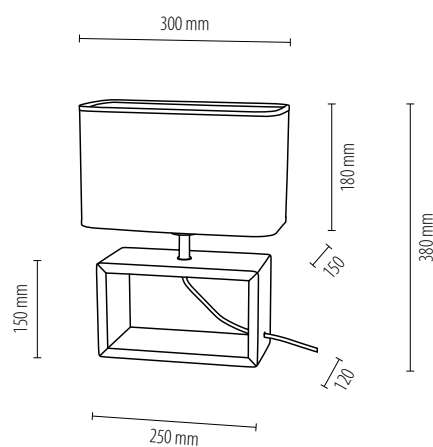
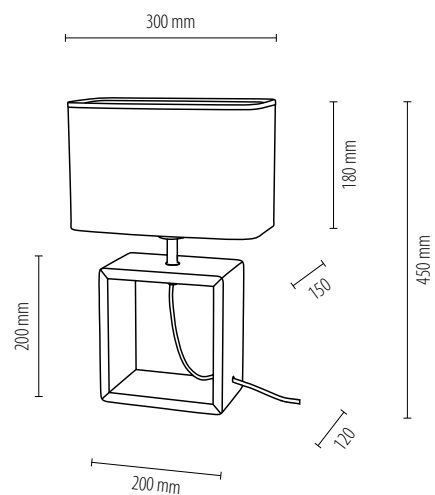
CADRE

CE □

CADRE 7711174

5907642764480

Lamp type Light source	Table lamp	
Type de lampe Source de lumière	Lampe de table	
Lampentyp Lichtquelle	Tischleuchte	1xE27 max. 25W
Rodzaj lampy Źródło światła	Lampa stołowa	
Material Color	Oak wood	Oiled oak
Matériel Couleur	Bois de chêne	Chêne huilé
Material Farbe	Eichenholz	Eiche geölt
Material Kolor	Drewno dębowe	Dąb olejowany
Type Color of cable	Fabric	Black
Type Couleur de câble	Tissu	Noir
Kabeltyp Farbe	Stoffkabel	Schwarz
Rodzaj kabla Kolor	Oplot	Czarny
Material - color of shade Shade No.	Fabric-Gray	
Matériel - Couleur de l'abat-jour Abat jour N°	Tissu-Gris	A0234
Lampenschirm Material - Farbe Schirm-Nr.	Stoff-Grau	
Material - kolor abażura Nr abażura	Tkanina-Szary	



Subject to changes and possible errors / Irrtümer und Änderungen vorbehalten / Z zastrzeżeniem zmian i możliwych błędów / Sous réserve de modifications et d'erreurs éventuelles

CADRE



Subject to changes and possible errors / Irrtümer und Änderungen vorbehalten / Z zastrzeżeniem zmian i możliwych błędów / Sous réserve de modifications et d'erreurs éventuelles



CE □

CADRE 7704974

5903313997751

Lamp type Light source Type de lampe Source de lumière Lampentyp Lichtquelle Rodzaj lampy Źródło światła	Table lamp Lampe de table Tischleuchte Lampa stołowa	1xE27 max. 25W
Material Color Matériel Couleur Material Farbe Materiał Kolor	Oak wood Bois de chêne Eichenholz Drewno dębowe	Oiled oak Chêne huilé Eiche geölt Dąb olejowany
Type Color of cable Type Couleur de câble Kabeltyp Farbe Rodzaj kabla Kolor	Fabric Tissu Stoffkabel Oplot	Black Noir Schwarz Czarny
Material - color of shade Shade No. Matériel - Couleur de l'abat-jour Abat jour N° Lampenschirm Material - Farbe Schirm-Nr. Materiał - kolor abażura Nr abażura	Fabric-Black Tissu-Noir Stoff-Schwarz Tkanina-Czarny	A0235

CE □

CADRE 7724974

5903313997768

Lamp type Light source Type de lampe Source de lumière Lampentyp Lichtquelle Rodzaj lampy Źródło światła	Table lamp Lampe de table Tischleuchte Lampa stołowa	1xE27 max. 25W
Material Color Matériel Couleur Material Farbe Materiał Kolor	Oak wood Bois de chêne Eichenholz Drewno dębowe	Oiled oak Chêne huilé Eiche geölt Dąb olejowany
Type Color of cable Type Couleur de câble Kabeltyp Farbe Rodzaj kabla Kolor	Fabric Tissu Stoffkabel Oplot	Black Noir Schwarz Czarny
Material - color of shade Shade No. Matériel - Couleur de l'abat-jour Abat jour N° Lampenschirm Material - Farbe Schirm-Nr. Materiał - kolor abażura Nr abażura	Fabric-Black Tissu-Noir Stoff-Schwarz Tkanina-Czarny	A0235



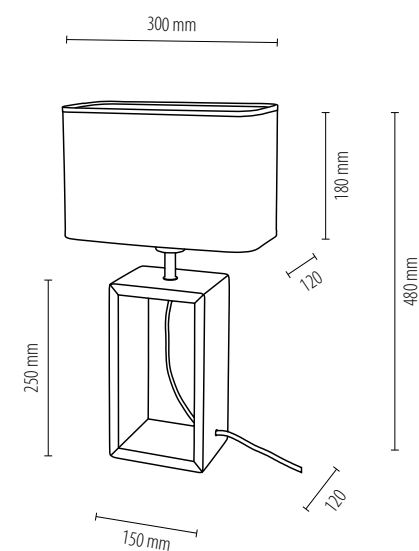
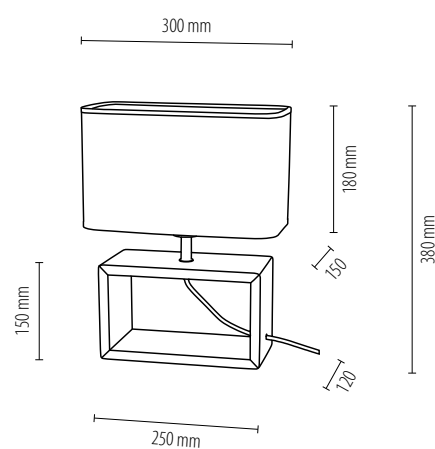
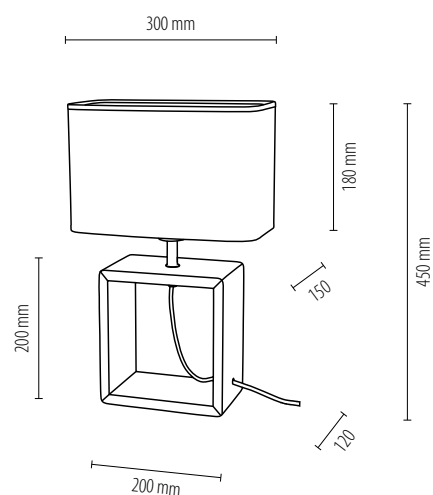
CADRE

CE □

CADRE 7714974

5903313997775

Lamp type Light source	Table lamp	
Type de lampe Source de lumière	Lampe de table	
Lampentyp Lichtquelle	Tischleuchte	1xE27 max. 25W
Rodzaj lampy Źródło światła	Lampa stołowa	
Material Color	Oak wood	Oiled oak
Matériel Couleur	Bois de chêne	Chêne huilé
Material Farbe	Eichenholz	Eiche geölt
Material Kolor	Drewno dębowe	Dąb olejowany
Type Color of cable	Fabric	Black
Type Couleur de câble	Tissu	Noir
Kabeltyp Farbe	Stoffkabel	Schwarz
Rodzaj kabla Kolor	Oplot	Czarny
Material - color of shade Shade No.	Fabric-Black	
Matériel - Couleur de l'abat-jour Abat jour N°	Tissu-Noir	
Lampenschirm Material - Farbe Schirm-Nr.	Stoff-Schwarz	A0235
Material - kolor abażura Nr abażura	Tkanina-Czarny	



Subject to changes and possible errors / Irrtümer und Änderungen vorbehalten / Z zastrzeżeniem zmian i możliwych błędów / Sous réserve de modifications et d'erreurs éventuelles

CADRE



Subject to changes and possible errors / Irrtümer und Änderungen vorbehalten / Z zastrzeżeniem zmian i możliwych błędów / Sous réserve de modifications et d'erreurs éventuelles



CE □

CADRE 7702976

5903313991513

Lamp type Light source Type de lampe Source de lumière Lampentyp Lichtquelle Rodzaj lampy Źródło światła	Table lamp Lampe de table Tischleuchte Lampa stołowa	1xE27 max. 25W
Material Color Matériel Couleur Material Farbe Materiał Kolor	Beech wood Bois de hêtre Buchenholz Drewno bukowe	Walnut Noyer Nussbaum Orzech
Type Color of cable Type Couleur de câble Kabeltyp Farbe Rodzaj kabla Kolor	Fabric Tissu Stoffkabel Oplot	Black Noir Schwarz Czarny
Material - color of shade Shade No. Matériel - Couleur de l'abat-jour Abat jour N° Lampenschirm Material - Farbe Schirm-Nr. Materiał - kolor abażura Nr abażura	Fabric-White Tissu-Blanc Stoff-Weiß Tkanina-Biały	A0232

CE □

CADRE 7722976

5903313991599

Lamp type Light source Type de lampe Source de lumière Lampentyp Lichtquelle Rodzaj lampy Źródło światła	Table lamp Lampe de table Tischleuchte Lampa stołowa	1xE27 max. 25W
Material Color Matériel Couleur Material Farbe Materiał Kolor	Beech wood Bois de hêtre Buchenholz Drewno bukowe	Walnut Noyer Nussbaum Orzech
Type Color of cable Type Couleur de câble Kabeltyp Farbe Rodzaj kabla Kolor	Fabric Tissu Stoffkabel Oplot	Black Noir Schwarz Czarny
Material - color of shade Shade No. Matériel - Couleur de l'abat-jour Abat jour N° Lampenschirm Material - Farbe Schirm-Nr. Materiał - kolor abażura Nr abażura	Fabric-White Tissu-Blanc Stoff-Weiß Tkanina-Biały	A0232



CADRE

CE □

CADRE 7712976

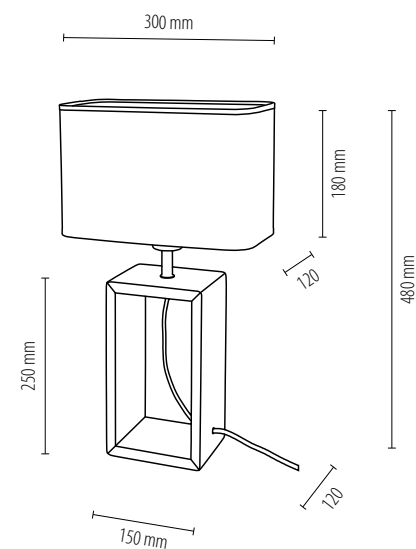
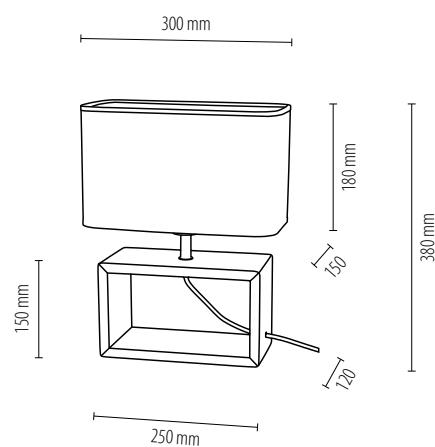
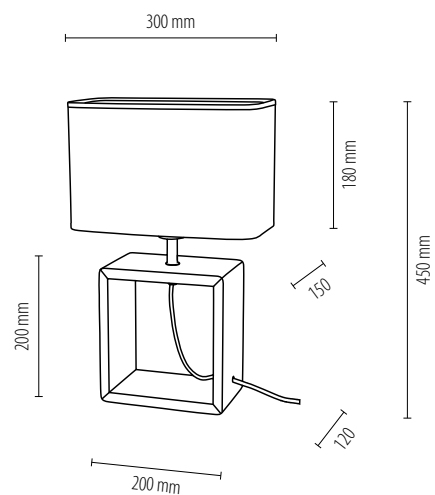
5903313991551

Lamp type Light source	Table lamp	
Type de lampe Source de lumière	Lampe de table	
Lampentyp Lichtquelle	Tischleuchte	1xE27 max. 25W
Rodzaj lampy Źródło światła	Lampa stołowa	
Material Color	Beech wood	Walnut
Matériel Couleur	Bois de hêtre	Noyer
Material Farbe	Buchenholz	Nussbaum
Material Kolor	Drewno bukowe	Orzech
Type Color of cable	Fabric	Black
Type Couleur de câble	Tissu	Noir
Kabeltyp Farbe	Stoffkabel	Schwarz
Rodzaj kabla Kolor	Oplot	Czarny

Material - color of shade | Shade No.
 Matériel - Couleur de l'abat-jour | Abat jour N°
 Lampenschirm Material - Farbe | Schirm-Nr.
 Materiał - kolor abażura | Nr abażura

Fabric-White
 Tissu-Blanc
 Stoff-Weiß
 Tkanina-Biały

A0232



Subject to changes and possible errors / Irrtümer und Änderungen vorbehalten / Z zastrzeżeniem zmian i możliwych błędów / Sous réserve de modifications et d'erreurs éventuelles





ELLE
ELLE



CE □

ELLE 7669174

5903313999120

Lamp type Light source Type de lampe Source de lumière Lampentyp Lichtquelle Rodzaj lampy Źródło światła	Table lamp Lampe de table Tischleuchte Lampa stołowa	1xE27 max 15W
Material Color Matériel Couleur Material Farbe Materiał Kolor	Oak wood Bois de chêne Eichenholz Drewno dębowe	Oiled oak Chêne huilé Eiche geölt Dąb olejowany
Type Color of cable Type Couleur de câble Kabeltyp Farbe Rodzaj kabla Kolor	Fabric Tissu Stoffkabel Oplot	Black Noir Schwarz Czarny

Material - color of shade | Shade No.
Matériel - Couleur de l'abat-jour | Abat jour N°
Lampenschirm Material - Farbe | Schirm-Nr.
Materiał - kolor abażura | Nr abażura

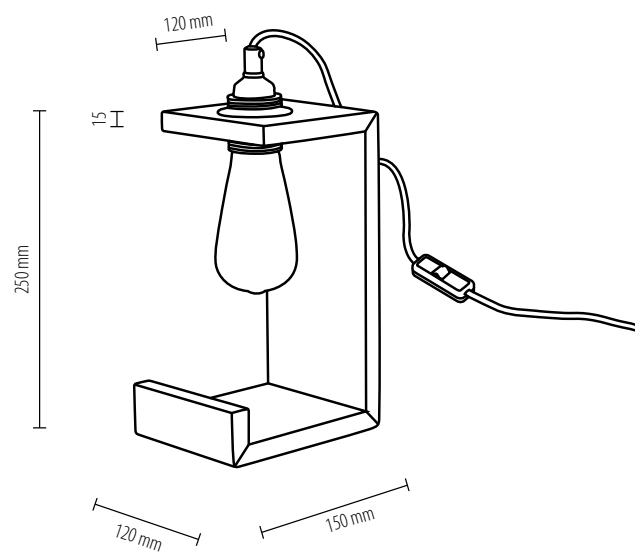
CE □

ELLE 7669176

5903313999144

Lamp type Light source Type de lampe Source de lumière Lampentyp Lichtquelle Rodzaj lampy Źródło światła	Table lamp Lampe de table Tischleuchte Lampa stołowa	1xE27 max 15W
Material Color Matériel Couleur Material Farbe Materiał Kolor	Beech wood Bois de hêtre Buchenholz Drewno bukowe	Walnut Noyer Nussbaum Orzech
Type Color of cable Type Couleur de câble Kabeltyp Farbe Rodzaj kabla Kolor	Fabric Tissu Stoffkabel Oplot	Black Noir Schwarz Czarny

Material - color of shade | Shade No.
Matériel - Couleur de l'abat-jour | Abat jour N°
Lampenschirm Material - Farbe | Schirm-Nr.
Materiał - kolor abażura | Nr abażura







Vertigga & Paloma

VERTIGA



Subject to changes and possible errors / Irrtümer und Änderungen vorbehalten / Z zastrzeżeniem zmian i możliwych błędów / Sous réserve de modifications et d'erreurs éventuelles



CE

VERTIGA 34511474

5907642763513

Lamp type Light source Type de lampe Source de lumière Lampentyp Lichtquelle Rodzaj lampy Źródło światła	Ceiling lamp Plafonnier Deckenleuchte Lampa sufitowa	4xE27 max. 25W
Material Color Matériel Couleur Material Farbe Materiał Kolor	Oak wood/Synthetic Bois de chêne/Synthétique Eichenholz/Synthetisch Drewno dębowe/Tworzywo sztuczne	Oiled oak/Milky Chêne huilé/Laiteux Eiche geölt/Milchig Dąb olejowany/Mleczny
Type Color of cable Type Couleur de câble Kabeltyp Farbe Rodzaj kabla Kolor	-	-

Material - color of shade Shade No. Matériel - Couleur de l'abat-jour Abat jour N° Lampenschirm Material - Farbe Schirm-Nr. Materiał - kolor abażura Nr abażura	Fabric-White Tissu-Blanc Stoff-Weiß Tkanina-Biały	A1184
--	--	-------

CE

VERTIGA 34512474

5907642763520

Lamp type Light source Type de lampe Source de lumière Lampentyp Lichtquelle Rodzaj lampy Źródło światła	Ceiling lamp Plafonnier Deckenleuchte Lampa sufitowa	4xE27 max. 25W
Material Color Matériel Couleur Material Farbe Materiał Kolor	Oak wood/Synthetic Bois de chêne/Synthétique Eichenholz/Synthetisch Drewno dębowe/Tworzywo sztuczne	Oiled oak/Milky Chêne huilé/Laiteux Eiche geölt/Milchig Dąb olejowany/Mleczny
Type Color of cable Type Couleur de câble Kabeltyp Farbe Rodzaj kabla Kolor	-	-

Material - color of shade Shade No. Matériel - Couleur de l'abat-jour Abat jour N° Lampenschirm Material - Farbe Schirm-Nr. Materiał - kolor abażura Nr abażura	Fabric-Gray Tissu-Gris Stoff-Grau Tkanina-Szary	A1185
--	--	-------



VERTIGA

CE □

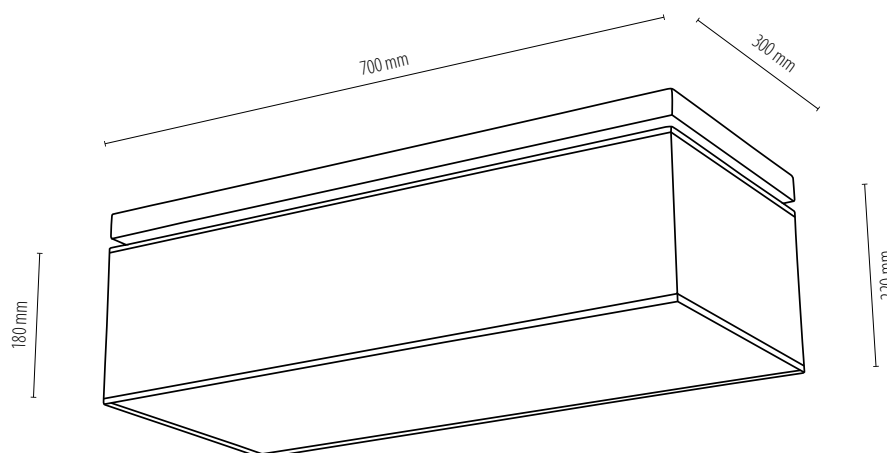
VERTIGA 34513474

5907642763537

Lamp type Light source	Ceiling lamp	
Type de lampe Source de lumière	Plafonnier	
Lampentyp Lichtquelle	Deckenleuchte	4xE27 max. 25W
Rodzaj lampy Źródło światła	Lampa sufitowa	
Material Color	Oak wood/Synthetic	Oiled oak/Milky
Matériel Couleur	Bois de chêne/Synthétique	Chêne huilé/Laiteux
Material Farbe	Eichenholz/Synthetisch	Eiche geölt/Milchig
Material Kolor	Drewno dębowe/Tworzywo sztuczne	Dąb olejowany/Mleczny
Type Color of cable	-	-
Type Couleur de câble	-	-
Kabeltyp Farbe	-	-
Rodzaj kabla Kolor	-	-



Material - color of shade Shade No.	Fabric-Black	
Matériel - Couleur de l'abat-jour Abat jour N°	Tissu-Noir	
Lampenschirm Material - Farbe Schirm-Nr.	Stoff-Schwarz	A1186
Material - kolor abażura Nr abażura	Tkanina-Czarny	



Subject to changes and possible errors / Irrtümer und Änderungen vorbehalten / Z zastrzeżeniem zmian i możliwych błędów / Sous réserve de modifications et d'erreurs éventuelles

VERTIGA



Subject to changes and possible errors / Irrtümer und Änderungen vorbehalten / Z zastrzeżeniem zmian i możliwych błędów / Sous réserve de modifications et d'erreurs éventuelles



CE

VERTIGA 34521474

5907642763544

Lamp type Light source Type de lampe Source de lumière Lampentyp Lichtquelle Rodzaj lampy Źródło światła	Ceiling lamp Plafonnier Deckenleuchte Lampa sufitowa	4xE27 max. 25W
Material Color Matériel Couleur Material Farbe Materiał Kolor	Oak wood/Synthetic Bois de chêne/Synthétique Eichenholz/Synthetisch Drewno dębowe/Tworzywo sztuczne	Oiled oak/Milky Chêne huilé/Laiteux Eiche geölt/Milchig Dąb olejowany/Mleczny
Type Color of cable Type Couleur de câble Kabeltyp Farbe Rodzaj kabla Kolor	-	-

Material - color of shade Shade No. Matériel - Couleur de l'abat-jour Abat jour N° Lampenschirm Material - Farbe Schirm-Nr. Materiał - kolor abażura Nr abażura	Fabric-White Tissu-Blanc Stoff-Weiß Tkanina-Biały	A1187
--	--	-------

CE

VERTIGA 34522474

5907642763551

Lamp type Light source Type de lampe Source de lumière Lampentyp Lichtquelle Rodzaj lampy Źródło światła	Ceiling lamp Plafonnier Deckenleuchte Lampa sufitowa	4xE27 max. 25W
Material Color Matériel Couleur Material Farbe Materiał Kolor	Oak wood/Synthetic Bois de chêne/Synthétique Eichenholz/Synthetisch Drewno dębowe/Tworzywo sztuczne	Oiled oak/Milky Chêne huilé/Laiteux Eiche geölt/Milchig Dąb olejowany/Mleczny
Type Color of cable Type Couleur de câble Kabeltyp Farbe Rodzaj kabla Kolor	-	-

Material - color of shade Shade No. Matériel - Couleur de l'abat-jour Abat jour N° Lampenschirm Material - Farbe Schirm-Nr. Materiał - kolor abażura Nr abażura	Fabric-Gray Tissu-Gris Stoff-Grau Tkanina-Szary	A1188
--	--	-------



VERTIGA

CE □

VERTIGA 34523474

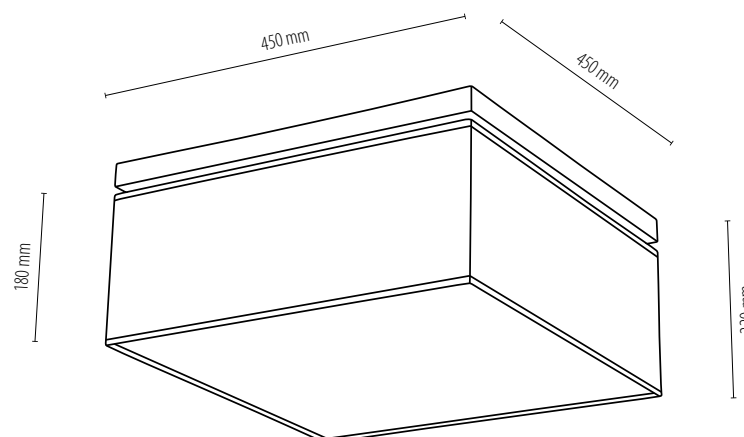
5907642763568

Lamp type Light source	Ceiling lamp	
Type de lampe Source de lumière	Plafonnier	
Lampentyp Lichtquelle	Deckenleuchte	4xE27 max. 25W
Rodzaj lampy Źródło światła	Lampa sufitowa	
Material Color	Oak wood/Synthetic	Oiled oak/Milky
Matériel Couleur	Bois de chêne/Synthétique	Chêne huilé/Laiteux
Material Farbe	Eichenholz/Synthetisch	Eiche geölt/Milchig
Material Kolor	Drewno dębowe/Tworzywo sztuczne	Dąb olejowany/Mleczny
Type Color of cable	-	-
Type Couleur de câble	-	-
Kabeltyp Farbe	-	-
Rodzaj kabla Kolor	-	-

Material - color of shade | Shade No.
 Matériel - Couleur de l'abat-jour | Abat jour N°
 Lampenschirm Material - Farbe | Schirm-Nr.
 Materiał - kolor abażura | Nr abażura

Fabric-Black
 Tissu-Noir
 Stoff-Schwarz
 Tkanina-Czarny

A1189



Subject to changes and possible errors / Irrtümer und Änderungen vorbehalten / Z zastrzeżeniem zmian i możliwych błędów / Sous réserve de modifications et d'erreurs éventuelles

PALOMA



Subject to changes and possible errors / Irrtümer und Änderungen vorbehalten / Z zastrzeżeniem zmian i możliwych błędów / Sous réserve de modifications et d'erreurs éventuelles



CE

PALOMA 2452474

5907642760482

Lamp type Light source Type de lampe Source de lumière Lampentyp Lichtquelle Rodzaj lampy Źródło światła	Ceiling lamp Plafonnier Deckenleuchte Lampa sufitowa	4xE27 max. 25W
Material Color Matériel Couleur Material Farbe Materiał Kolor	Oak wood Bois de chêne Eichenholz Drewno dębowe	Oiled oak Chêne huilé Eiche geölt Dąb olejowany
Type Color of cable Type Couleur de câble Kabeltyp Farbe Rodzaj kabla Kolor	-	-
Material - color of shade Shade No. Matériel - Couleur de l'abat-jour Abat jour N° Lampenschirm Material - Farbe Schirm-Nr. Materiał - kolor abażura Nr abażura	Fabric-White Tissu-Blanc Stoff-Weiß Tkanina-Biały	A1032

CE

PALOMA 2453474

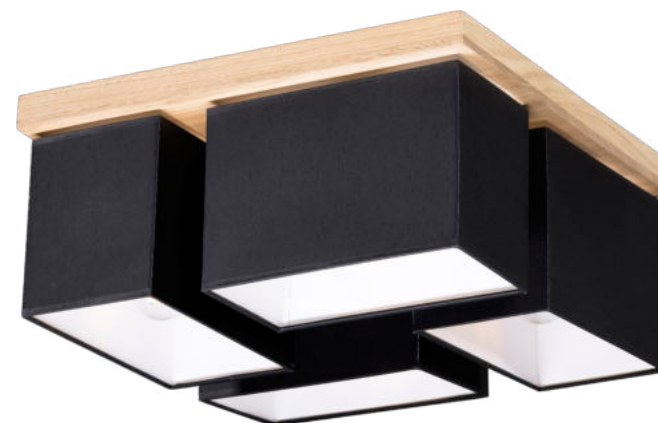
5907642760574

Lamp type Light source Type de lampe Source de lumière Lampentyp Lichtquelle Rodzaj lampy Źródło światła	Ceiling lamp Plafonnier Deckenleuchte Lampa sufitowa	4xE27 max. 25W
Material Color Matériel Couleur Material Farbe Materiał Kolor	Oak wood Bois de chêne Eichenholz Drewno dębowe	Oiled oak Chêne huilé Eiche geölt Dąb olejowany
Type Color of cable Type Couleur de câble Kabeltyp Farbe Rodzaj kabla Kolor	-	-
Material - color of shade Shade No. Matériel - Couleur de l'abat-jour Abat jour N° Lampenschirm Material - Farbe Schirm-Nr. Materiał - kolor abażura Nr abażura	Fabric-Gray Tissu-Gris Stoff-Grau Tkanina-Szary	A1030



PALOMA

		PALOMA 2454474	5907642760499
Lamp type Light source Type de lampe Source de lumière Lampentyp Lichtquelle Rodzaj lampy Źródło światła	Ceiling lamp Plafonnier Deckenleuchte Lampa sufitowa		4xE27 max. 25W
Material Color Matériel Couleur Material Farbe Materiał Kolor	Oak wood Bois de chêne Eichenholz Drewno dębowe	Oiled oak Chêne huilé Eiche geölt Dąb olejowany	
Type Color of cable Type Couleur de câble Kabeltyp Farbe Rodzaj kabla Kolor	-	-	-
Material - color of shade Shade No. Matériel - Couleur de l'abat-jour Abat jour N° Lampenschirm Material - Farbe Schirm-Nr. Materiał - kolor abażura Nr abażura	Fabric-Black Tissu-Noir Stoff-Schwarz Tkanina-Czarny		A1031



		PALOMA 2451474	5907642760505
Lamp type Light source Type de lampe Source de lumière Lampentyp Lichtquelle Rodzaj lampy Źródło światła	Ceiling lamp Plafonnier Deckenleuchte Lampa sufitowa		4xE27 max. 25W
Material Color Matériel Couleur Material Farbe Materiał Kolor	Oak wood Bois de chêne Eichenholz Drewno dębowe	Oiled oak Chêne huilé Eiche geölt Dąb olejowany	
Type Color of cable Type Couleur de câble Kabeltyp Farbe Rodzaj kabla Kolor	-	-	-
Material - color of shade Shade No. Matériel - Couleur de l'abat-jour Abat jour N° Lampenschirm Material - Farbe Schirm-Nr. Materiał - kolor abażura Nr abażura	Fabric-Black/White Tissu-Noir/Blanc Stoff-Schwarz/Weiß Tkanina-Czarny/Biały		A1031/A1032



Subject to changes and possible errors / Irrtümer und Änderungen vorbehalten / Z zastrzeżeniem zmian i możliwych błędów / Sous réserve de modifications et d'erreurs éventuelles

PALOMA



Subject to changes and possible errors / Irrtümer und Änderungen vorbehalten / Z zastrzeżeniem zmian i możliwych błędów / Sous réserve de modifications et d'erreurs éventuelles



CE

PALOMA 2452674

5907642760581

Lamp type Light source Type de lampe Source de lumière Lampentyp Lichtquelle Rodzaj lampy Źródło światła	Ceiling lamp Plafonnier Deckenleuchte Lampa sufitowa	6xE27 max. 25W
Material Color Matériel Couleur Material Farbe Materiał Kolor	Oak wood Bois de chêne Eichenholz Drewno dębowe	Oiled oak Chêne huilé Eiche geölt Dąb olejowany
Type Color of cable Type Couleur de câble Kabeltyp Farbe Rodzaj kabla Kolor	-	-
Material - color of shade Shade No. Matériel - Couleur de l'abat-jour Abat jour N° Lampenschirm Material - Farbe Schirm-Nr. Materiał - kolor abażura Nr abażura	Fabric-White Tissu-Blanc Stoff-Weiß Tkanina-Biały	A1032/A0994

CE

PALOMA 2453674

5907642760611

Lamp type Light source Type de lampe Source de lumière Lampentyp Lichtquelle Rodzaj lampy Źródło światła	Ceiling lamp Plafonnier Deckenleuchte Lampa sufitowa	6xE27 max. 25W
Material Color Matériel Couleur Material Farbe Materiał Kolor	Oak wood Bois de chêne Eichenholz Drewno dębowe	Oiled oak Chêne huilé Eiche geölt Dąb olejowany
Type Color of cable Type Couleur de câble Kabeltyp Farbe Rodzaj kabla Kolor	-	-
Material - color of shade Shade No. Matériel - Couleur de l'abat-jour Abat jour N° Lampenschirm Material - Farbe Schirm-Nr. Materiał - kolor abażura Nr abażura	Fabric-Gray Tissu-Gris Stoff-Grau Tkanina-Szary	A1030/A0985



PALOMA

		PALOMA 2454674	5907642760598
Lamp type Light source Type de lampe Source de lumière Lampentyp Lichtquelle Rodzaj lampy Źródło światła	Ceiling lamp Plafonnier Deckenleuchte Lampa sufitowa	6xE27 max. 25W	
Material Color Matériel Couleur Material Farbe Materiał Kolor	Oak wood Bois de chêne Eichenholz Drewno dębowe	Oiled oak Chêne huilé Eiche geölt Dąb olejowany	
Type Color of cable Type Couleur de câble Kabeltyp Farbe Rodzaj kabla Kolor	-	-	
Material - color of shade Shade No. Matériel - Couleur de l'abat-jour Abat jour N° Lampenschirm Material - Farbe Schirm-Nr. Materiał - kolor abażura Nr abażura	Fabric-Black Tissu-Noir Stoff-Schwarz Tkanina-Czarny	A1031/A1013	



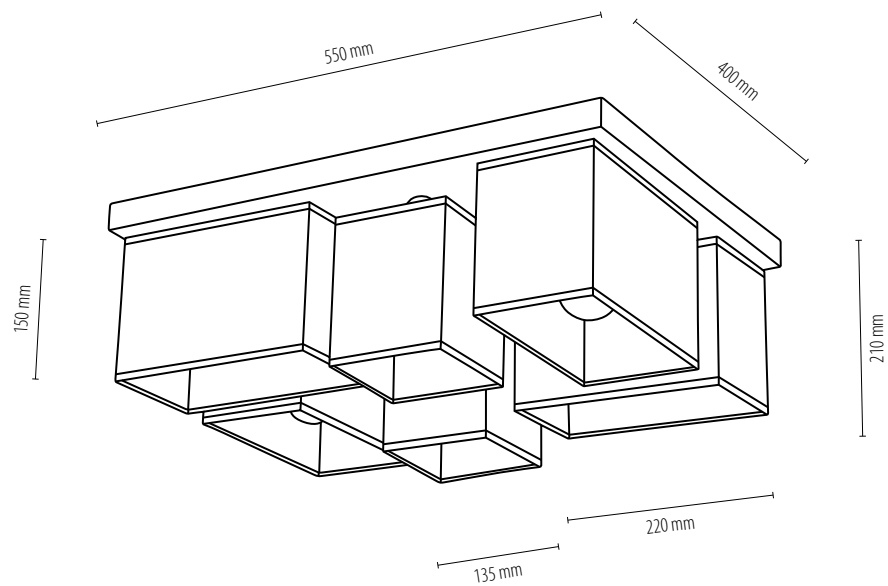
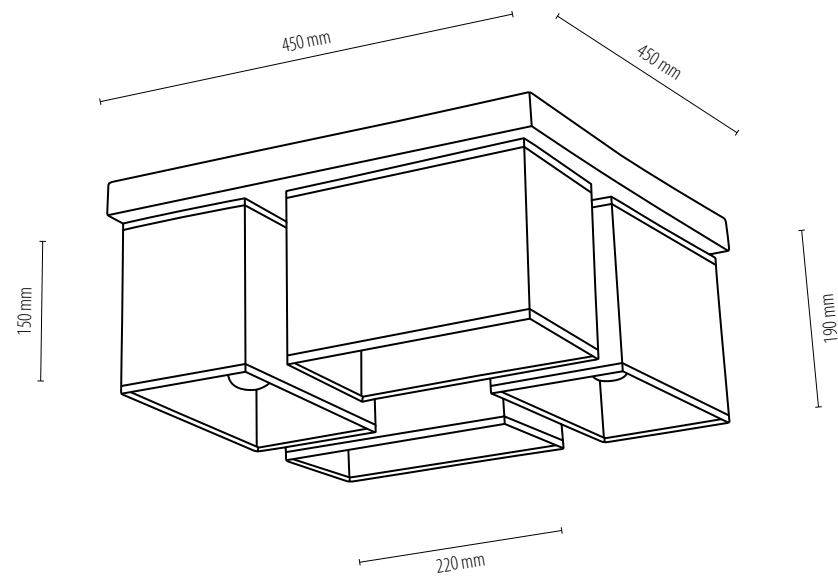
		PALOMA 2451674	5907642760604
Lamp type Light source Type de lampe Source de lumière Lampentyp Lichtquelle Rodzaj lampy Źródło światła	Ceiling lamp Plafonnier Deckenleuchte Lampa sufitowa	6xE27 max. 25W	
Material Color Matériel Couleur Material Farbe Materiał Kolor	Oak wood Bois de chêne Eichenholz Drewno dębowe	Oiled oak Chêne huilé Eiche geölt Dąb olejowany	
Type Color of cable Type Couleur de câble Kabeltyp Farbe Rodzaj kabla Kolor	-	-	
Material - color of shade Shade No. Matériel - Couleur de l'abat-jour Abat jour N° Lampenschirm Material - Farbe Schirm-Nr. Materiał - kolor abażura Nr abażura	Fabric-Black/White Tissu-Noir/Blanc Stoff-Schwarz/Weiß Tkanina-Czarny/Biały	A1031/A1013 A1032/A0994	



Subject to changes and possible errors / Irrtümer und Änderungen vorbehalten / Z zastrzeżeniem zmian i możliwych błędów / Sous réserve de modifications et d'erreurs éventuelles

PALOMA

Subject to changes and possible errors / Irrtümer und Änderungen vorbehalten / Z zastrzeżeniem zmian i możliwych błędów / Sous réserve de modifications et d'erreurs éventuelles







BRITOP LIGHTING



sonar
sonar

SONAR



Subject to changes and possible errors / Irrtümer und Änderungen vorbehalten / Z zastrzeżeniem zmian i możliwych błędów / Sous réserve de modifications et d'erreurs éventuelles



CE

SONAR 5731974

5907642769720

Lamp type Light source Type de lampe Source de lumière Lampentyp Lichtquelle Rodzaj lampy Źródło światła	Wall lamp Lampe de applique Wandleuchte Kinkiet	1xE27 max 25W Incl. 1xLED 1W - 4000K
Material Color Matériel Couleur Material Farbe Materiał Kolor	Oak wood/Metal Bois de chêne/Métal Eichenholz/Metall DREWNO DĘBOWE/Metal	Oiled oak/Black Chêne huilé/Noir Eiche geölt/Schwarz Dąb olejowany/Czarny
Type Color of cable Type Couleur de câble Kabeltyp Farbe Rodzaj kabla Kolor	-	-
Material - color of shade Shade No. Matériel - Couleur de l'abat-jour Abat jour N° Lampenschirm Material - Farbe Schirm-Nr. Materiał - kolor abażura Nr abażura	Fabric-White Tissu-Blanc Stoff-Weiß Tkanina-Biały	A1032

CE

SONAR 5733974

5907642762554

Lamp type Light source Type de lampe Source de lumière Lampentyp Lichtquelle Rodzaj lampy Źródło światła	Wall lamp Lampe de applique Wandleuchte Kinkiet	1xE27 max 25W Incl. 1xLED 1W - 4000K
Material Color Matériel Couleur Material Farbe Materiał Kolor	Oak wood/Metal Bois de chêne/Métal Eichenholz/Metall DREWNO DĘBOWE/Metal	Oiled oak/Black Chêne huilé/Noir Eiche geölt/Schwarz Dąb olejowany/Czarny
Type Color of cable Type Couleur de câble Kabeltyp Farbe Rodzaj kabla Kolor	-	-
Material - color of shade Shade No. Matériel - Couleur de l'abat-jour Abat jour N° Lampenschirm Material - Farbe Schirm-Nr. Materiał - kolor abażura Nr abażura	Fabric-Gray Tissu-Gris Stoff-Grau Tkanina-Szary	A1030



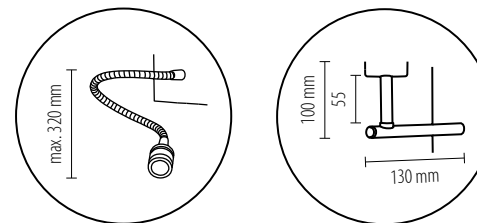
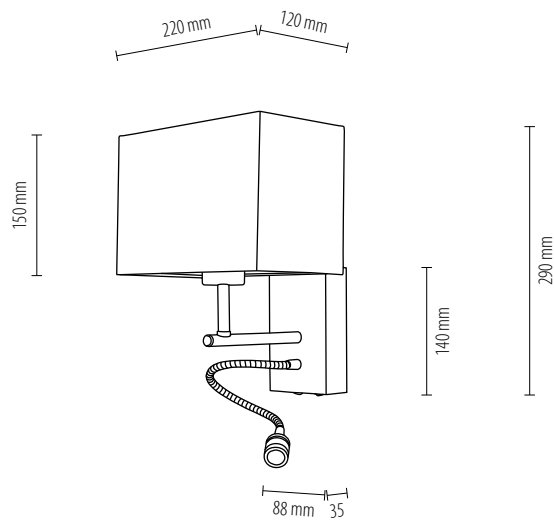
SONAR

CE □

SONAR 5732974

5907642769737

Lamp type Light source Type de lampe Source de lumière Lampentyp Lichtquelle Rodzaj lampy Źródło światła	Wall lamp Lampe de applique Wandleuchte Kinkiet	1xE27 max 25W Incl. 1xLED 1W - 4000K
Material Color Matériel Couleur Material Farbe Materiał Kolor	Oak wood/Metal Bois de chêne/Métal Eichenholz/Metall Drewno dębowe/Metal	Oiled oak/Black Chêne huilé/Noir Eiche geölt/Schwarz Dąb olejowany/Czarny
Type Color of cable Type Couleur de câble Kabeltyp Farbe Rodzaj kabla Kolor	-	-
Material - color of shade Shade No. Matériel - Couleur de l'abat-jour Abat jour N° Lampenschirm Material - Farbe Schirm-Nr. Materiał - kolor abażura Nr abażura	Fabric-Black Tissu-Noir Stoff-Schwarz Tkanina-Czarny	A1031



Subject to changes and possible errors / Irrtümer und Änderungen vorbehalten / Z zastrzeżeniem zmian i możliwych błędów / Sous réserve de modifications et d'erreurs éventuelles

SONAR



Subject to changes and possible errors / Irrtümer und Änderungen vorbehalten / Z zastrzeżeniem zmian i możliwych błędów / Sous réserve de modifications et d'erreurs éventuelles



CE	SONAR 5731976	5907642769744
Lamp type Light source Type de lampe Source de lumière Lampentyp Lichtquelle Rodzaj lampy Źródło światła	Wall lamp Lampe de applique Wandleuchte Kinkiet	1xE27 max 25W Incl. 1xLED 1W - 4000K
Material Color Matériel Couleur Material Farbe Materiał Kolor	Beech wood/Metal Bois de hêtre/Métal Buchenholz/Metall Drewno bukowe/Metal	Walnut/Black Noyer/Noir Nussbaum/Schwarz Orzech/Czarny
Type Color of cable Type Couleur de câble Kabeltyp Farbe Rodzaj kabla Kolor	-	-
Material - color of shade Shade No. Matériel - Couleur de l'abat-jour Abat jour N° Lampenschirm Material - Farbe Schirm-Nr. Materiał - kolor abażura Nr abażura	Fabric-White Tissu-Blanc Stoff-Weiß Tkanina-Biały	A1032

CE	SONAR 5733976	5907642763674
Lamp type Light source Type de lampe Source de lumière Lampentyp Lichtquelle Rodzaj lampy Źródło światła	Wall lamp Lampe de applique Wandleuchte Kinkiet	1xE27 max 25W Incl. 1xLED 1W - 4000K
Material Color Matériel Couleur Material Farbe Materiał Kolor	Beech wood/Metal Bois de hêtre/Métal Buchenholz/Metall Drewno bukowe/Metal	Walnut/Black Noyer/Noir Nussbaum/Schwarz Orzech/Czarny
Type Color of cable Type Couleur de câble Kabeltyp Farbe Rodzaj kabla Kolor	-	-
Material - color of shade Shade No. Matériel - Couleur de l'abat-jour Abat jour N° Lampenschirm Material - Farbe Schirm-Nr. Materiał - kolor abażura Nr abażura	Fabric-Gray Tissu-Gris Stoff-Grau Tkanina-Szary	A1030



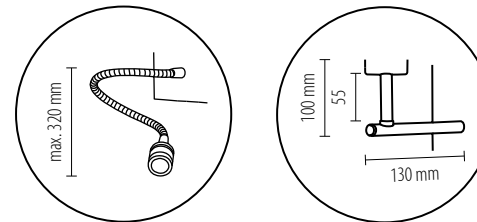
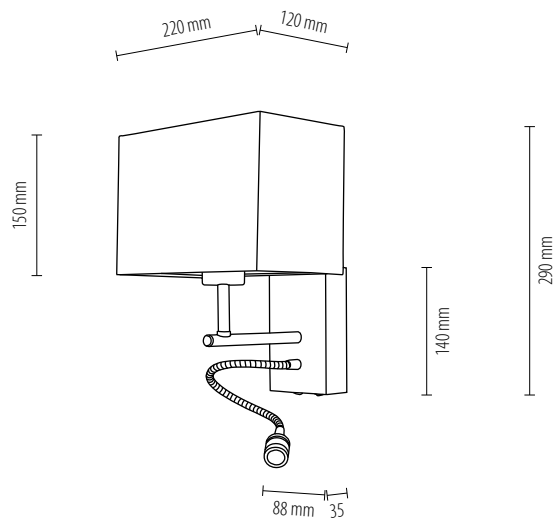
SONAR

CE □

SONAR 5732976

5907642769751

Lamp type Light source Type de lampe Source de lumière Lampentyp Lichtquelle Rodzaj lampy Źródło światła	Wall lamp Lampe de applique Wandleuchte Kinkiet	1xE27 max 25W Incl. 1xLED 1W - 4000K
Material Color Matériel Couleur Material Farbe Materiał Kolor	Beech wood/Metal Bois de hêtre/Métal Buchenholz/Metall Drewno bukowe/Metal	Walnut/Black Noyer/Noir Nussbaum/Schwarz Orzech/Czarny
Type Color of cable Type Couleur de câble Kabeltyp Farbe Rodzaj kabla Kolor	-	-
Material - color of shade Shade No. Matériel - Couleur de l'abat-jour Abat jour N° Lampenschirm Material - Farbe Schirm-Nr. Materiał - kolor abażura Nr abażura	Fabric-Black Tissu-Noir Stoff-Schwarz Tkanina-Czarny	A1031



Subject to changes and possible errors / Irrtümer und Änderungen vorbehalten / Z zastrzeżeniem zmian i możliwych błędów / Sous réserve de modifications et d'erreurs éventuelles

SONAR



Subject to changes and possible errors / Irrtümer und Änderungen vorbehalten / Z zastrzeżeniem zmian i możliwych błędów / Sous réserve de modifications et d'erreurs éventuelles



CE

SONAR 5721974

5907642763681

Lamp type Light source Type de lampe Source de lumière Lampentyp Lichtquelle Rodzaj lampy Źródło światła	Wall lamp Lampe de applique Wandleuchte Kinkiet	1xE27 max 25W
Material Color Matériel Couleur Material Farbe Materiał Kolor	Oak wood/Metal Bois de chêne/Métal Eichenholz/Metall DREWNO DĘBOWE/Metal	Oiled oak/Black Chêne huilé/Noir Eiche geölt/Schwarz Dąb olejowany/Czarny
Type Color of cable Type Couleur de câble Kabeltyp Farbe Rodzaj kabla Kolor	-	-
Material - color of shade Shade No. Matériel - Couleur de l'abat-jour Abat jour N° Lampenschirm Material - Farbe Schirm-Nr. Materiał - kolor abażura Nr abażura	Fabric-White Tissu-Blanc Stoff-Weiß Tkanina-Biały	A1032

CE

SONAR 5723974

5907642763704

Lamp type Light source Type de lampe Source de lumière Lampentyp Lichtquelle Rodzaj lampy Źródło światła	Wall lamp Lampe de applique Wandleuchte Kinkiet	1xE27 max 25W
Material Color Matériel Couleur Material Farbe Materiał Kolor	Oak wood/Metal Bois de chêne/Métal Eichenholz/Metall DREWNO DĘBOWE/Metal	Oiled oak/Black Chêne huilé/Noir Eiche geölt/Schwarz Dąb olejowany/Czarny
Type Color of cable Type Couleur de câble Kabeltyp Farbe Rodzaj kabla Kolor	-	-
Material - color of shade Shade No. Matériel - Couleur de l'abat-jour Abat jour N° Lampenschirm Material - Farbe Schirm-Nr. Materiał - kolor abażura Nr abażura	Fabric-Gray Tissu-Gris Stoff-Grau Tkanina-Szary	A1030



SONAR

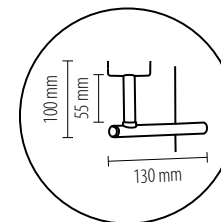
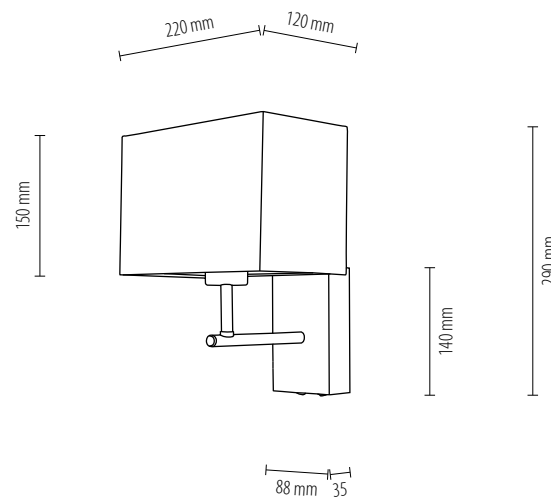


SONAR 5722974

5907642763698

Lamp type Light source Type de lampe Source de lumière Lampentyp Lichtquelle Rodzaj lampy Źródło światła	Wall lamp Lampe de applique Wandleuchte Kinkiet	1xE27 max 25W
Material Color Matériel Couleur Material Farbe Materiał Kolor	Oak wood/Metal Bois de chêne/Métal Eichenholz/Metall Drewno dębowe/Metal	Oiled oak/Black Chêne huilé/Noir Eiche geölt/Schwarz Dąb olejowany/Czarny
Type Color of cable Type Couleur de câble Kabeltyp Farbe Rodzaj kabla Kolor	-	-

Material - color of shade Shade No. Matériel - Couleur de l'abat-jour Abat jour N° Lampenschirm Material - Farbe Schirm-Nr. Materiał - kolor abażura Nr abażura	Fabric-Black Tissu-Noir Stoff-Schwarz Tkanina-Czarny	A1031
--	---	-------



Subject to changes and possible errors / Irrtümer und Änderungen vorbehalten / Z zastrzeżeniem zmian i możliwych błędów / Sous réserve de modifications et d'erreurs éventuelles

SONAR



Subject to changes and possible errors / Irrtümer und Änderungen vorbehalten / Z zastrzeżeniem zmian i możliwych błędów / Sous réserve de modifications et d'erreurs éventuelles



CE

SONAR 5721976

5907642763742

Lamp type Light source Type de lampe Source de lumière Lampentyp Lichtquelle Rodzaj lampy Źródło światła	Wall lamp Lampe de applique Wandleuchte Kinkiet	1xE27 max 25W
Material Color Matériel Couleur Material Farbe Materiał Kolor	Beech wood/Metal Bois de hêtre/Métal Buchenholz/Metall Drewno bukowe/Metal	Walnut/Black Noyer/Noir Nussbaum/Schwarz Orzech/Czarny
Type Color of cable Type Couleur de câble Kabeltyp Farbe Rodzaj kabla Kolor	-	-
Material - color of shade Shade No. Matériel - Couleur de l'abat-jour Abat jour N° Lampenschirm Material - Farbe Schirm-Nr. Materiał - kolor abażura Nr abażura	Fabric-White Tissu-Blanc Stoff-Weiß Tkanina-Biały	A1032

SONAR 5723976

5907642763766

Lamp type Light source Type de lampe Source de lumière Lampentyp Lichtquelle Rodzaj lampy Źródło światła	Wall lamp Lampe de applique Wandleuchte Kinkiet	1xE27 max 25W
Material Color Matériel Couleur Material Farbe Materiał Kolor	Beech wood/Metal Bois de hêtre/Métal Buchenholz/Metall Drewno bukowe/Metal	Walnut/Black Noyer/Noir Nussbaum/Schwarz Orzech/Czarny
Type Color of cable Type Couleur de câble Kabeltyp Farbe Rodzaj kabla Kolor	-	-
Material - color of shade Shade No. Matériel - Couleur de l'abat-jour Abat jour N° Lampenschirm Material - Farbe Schirm-Nr. Materiał - kolor abażura Nr abażura	Fabric-Gray Tissu-Gris Stoff-Grau Tkanina-Szary	A1030



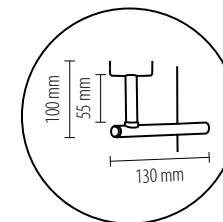
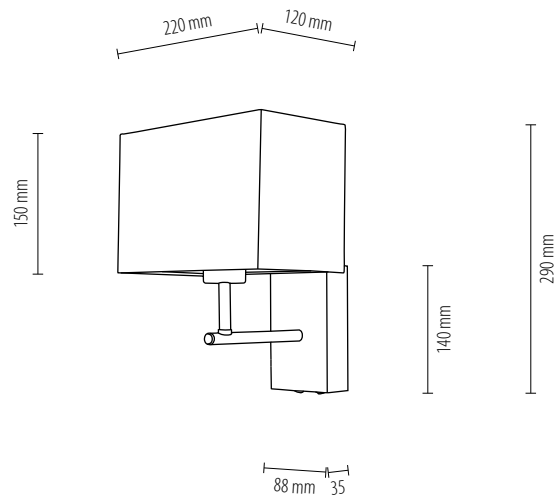
SONAR

CE □

SONAR 5722976

5907642763759

Lamp type Light source Type de lampe Source de lumière Lampentyp Lichtquelle Rodzaj lampy Źródło światła	Wall lamp Lampe de applique Wandleuchte Kinkiet	1xE27 max 25W
Material Color Matériel Couleur Material Farbe Materiał Kolor	Beech wood/Metal Bois de hêtre/Métal Buchenholz/Metall Drewno bukowe/Metal	Walnut/Black Noyer/Noir Nussbaum/Schwarz Orzech/Czarny
Type Color of cable Type Couleur de câble Kabeltyp Farbe Rodzaj kabla Kolor	-	-
Material - color of shade Shade No. Matériel - Couleur de l'abat-jour Abat jour N° Lampenschirm Material - Farbe Schirm-Nr. Materiał - kolor abażura Nr abażura	Fabric-Black Tissu-Noir Stoff-Schwarz Tkanina-Czarny	A1031



Subject to changes and possible errors / Irrtümer und Änderungen vorbehalten / Z zastrzeżeniem zmian i możliwych błędów / Sous réserve de modifications et d'erreurs éventuelles





Ernie.
Ernie.

ENNIE



Subject to changes and possible errors / Irrtümer und Änderungen vorbehalten / Z zastrzeżeniem zmian i możliwych błędów / Sous réserve de modifications et d'erreurs éventuelles

CE □

ENNIE 74101074

5903313994293

Lamp type Light source Type de lampe Source de lumière Lampentyp Lichtquelle Rodzaj lampy Źródło światła	Floor lamp Lampadaire Stehleuchte Lampa podłogowa	1xE27 max 60W
Material Color Matériel Couleur Material Farbe Materiał Kolor	Oak wood Bois de chêne Eichenholz Drewno dębowe	Oiled oak Chêne huilé Eiche geölt Dąb olejowany
Type Color of cable Type Couleur de câble Kabeltyp Farbe Rodzaj kabla Kolor	Synthetic Synthétique Synthetisch Tworzywo sztuczne	Transparent Transparent Transparent Transparentny
Material - color of shade Shade No. Matériel - Couleur de l'abat-jour Abat jour N° Lampenschirm Material - Farbe Schirm-Nr. Materiał - kolor abażura Nr abażura	Fabric-White Tissu-Blanc Stoff-Weiß Tkanina-Biały	A0510

CE □

ENNIE 74102074

5903313994309

Lamp type Light source Type de lampe Source de lumière Lampentyp Lichtquelle Rodzaj lampy Źródło światła	Floor lamp Lampadaire Stehleuchte Lampa podłogowa	1xE27 max. 60W
Material Color Matériel Couleur Material Farbe Materiał Kolor	Oak wood Bois de chêne Eichenholz Drewno dębowe	Oiled oak Chêne huilé Eiche geölt Dąb olejowany
Type Color of cable Type Couleur de câble Kabeltyp Farbe Rodzaj kabla Kolor	Synthetic Synthétique Synthetisch Tworzywo sztuczne	Transparent Transparent Transparent Transparentny
Material - color of shade Shade No. Matériel - Couleur de l'abat-jour Abat jour N° Lampenschirm Material - Farbe Schirm-Nr. Materiał - kolor abażura Nr abażura	Fabric-Gray Tissu-Gris Stoff-Grau Tkanina-Szary	A0511



ENNIE

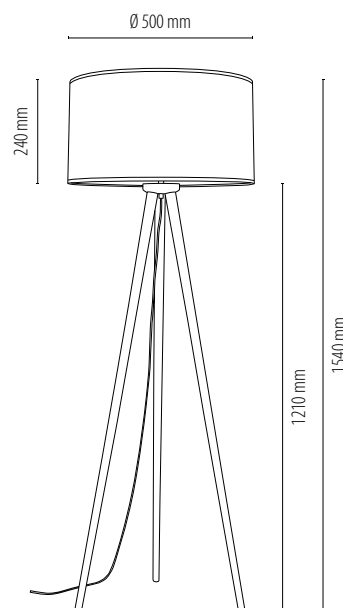
CE □

ENNIE 74103074

5903313994316

Lamp type Light source	Floor lamp	
Type de lampe Source de lumière	Lampadaire	
Lampentyp Lichtquelle	Stehleuchte	1xE27 max. 60W
Rodzaj lampy Źródło światła	Lampa podłogowa	
Material Color	Oak wood	Oiled oak
Matériel Couleur	Bois de chêne	Chêne huilé
Material Farbe	Eichenholz	Eiche geölt
Material Kolor	Drewno dębowe	Dąb olejowany
Type Color of cable	Synthetic	Transparent
Type Couleur de câble	Synthétique	Transparent
Kabeltyp Farbe	Synthetisch	Transparent
Rodzaj kabla Kolor	Tworzywo sztuczne	Transparentny

Material - color of shade Shade No.	Fabric-Black	
Matériel - Couleur de l'abat-jour Abat jour N°	Tissu-Noir	
Lampenschirm Material - Farbe Schirm-Nr.	Stoff-Schwarz	A0512
Material - kolor abażura Nr abażura	Tkanina-Czarny	



Subject to changes and possible errors / Irrtümer und Änderungen vorbehalten / Z zastrzeżeniem zmian i możliwych błędów / Sous réserve de modifications et d'erreurs éventuelles

ENNIE



Subject to changes and possible errors / Irrtümer und Änderungen vorbehalten / Z zastrzeżeniem zmian i możliwych błędów / Sous réserve de modifications et d'erreurs éventuelles



CE □

ENNIE 74101076

5903313994361

Lamp type Light source Type de lampe Source de lumière Lampentyp Lichtquelle Rodzaj lampy Źródło światła	Floor lamp Lampadaire Stehleuchte Lampa podłogowa	1xE27 max. 60W
Material Color Matériel Couleur Material Farbe Materiał Kolor	Beech wood Bois de hêtre Buchenholz Drewno bukowe	Walnut Noyer Nussbaum Orzech
Type Color of cable Type Couleur de câble Kabeltyp Farbe Rodzaj kabla Kolor	Synthetic Synthétique Synthetisch Tworzywo sztuczne	Transparent Transparent Transparent Transparentny
Material - color of shade Shade No. Matériel - Couleur de l'abat-jour Abat jour N° Lampenschirm Material - Farbe Schirm-Nr. Materiał - kolor abażura Nr abażura	Fabric-White Tissu-Blanc Stoff-Weiß Tkanina-Biały	A0510

CE □

ENNIE 74102076

5903313994378

Lamp type Light source Type de lampe Source de lumière Lampentyp Lichtquelle Rodzaj lampy Źródło światła	Floor lamp Lampadaire Stehleuchte Lampa podłogowa	1xE27 max. 60W
Material Color Matériel Couleur Material Farbe Materiał Kolor	Beech wood Bois de hêtre Buchenholz Drewno bukowe	Walnut Noyer Nussbaum Orzech
Type Color of cable Type Couleur de câble Kabeltyp Farbe Rodzaj kabla Kolor	Synthetic Synthétique Synthetisch Tworzywo sztuczne	Transparent Transparent Transparent Transparentny
Material - color of shade Shade No. Matériel - Couleur de l'abat-jour Abat jour N° Lampenschirm Material - Farbe Schirm-Nr. Materiał - kolor abażura Nr abażura	Fabric-Gray Tissu-Gris Stoff-Grau Tkanina-Szary	A0511



ENNIE

CE □

ENNIE 74103076

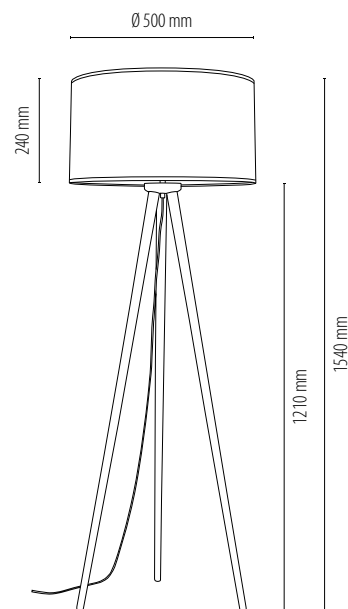
5903313994385

Lamp type Light source	Floor lamp	
Type de lampe Source de lumière	Lampadaire	
Lampentyp Lichtquelle	Stehleuchte	1xE27 max. 60W
Rodzaj lampy Źródło światła	Lampa podłogowa	
Material Color	Beech wood	Walnut
Matériel Couleur	Bois de hêtre	Noyer
Material Farbe	Buchenholz	Nussbaum
Material Kolor	Drewno bukowe	Orzech
Type Color of cable	Synthetic	Transparent
Type Couleur de câble	Synthétique	Transparent
Kabeltyp Farbe	Synthetisch	Transparent
Rodzaj kabla Kolor	Tworzywo sztuczne	Transparentny

Material - color of shade | Shade No.
 Matériel - Couleur de l'abat-jour | Abat jour N°
 Lampenschirm Material - Farbe | Schirm-Nr.
 Materiał - kolor abażura | Nr abażura

Fabric-Black
 Tissu-Noir
 Stoff-Schwarz
 Tkanina-Czarny

A0512



Subject to changes and possible errors / Irrtümer und Änderungen vorbehalten / Z zastrzeżeniem zmian i możliwych błędów / Sous réserve de modifications et d'erreurs éventuelles



BRITOP LIGHTING



Lotta
Lotta



Subject to changes and possible errors / Irrtümer und Änderungen vorbehalten / Z zastrzeżeniem zmian i możliwych błędów / Sous réserve de modifications et d'erreurs éventuelles

CE 

LOTTA 74301074

5907795175324

Lamp type Light source Type de lampe Source de lumière Lampentyp Lichtquelle Rodzaj lampy Źródło światła	Floor lamp Lampadaire Stehleuchte Lampa podłogowa	1xE27 max 60W
Material Color Matériel Couleur Material Farbe Materiał Kolor	Oak wood Bois de chêne Eichenholz Drewno dębowe	Oiled oak Chêne huilé Eiche geölt Dąb olejowany
Type Color of cable Type Couleur de câble Kabeltyp Farbe Rodzaj kabla Kolor	Synthetic Synthétique Synthetisch Tworzywo sztuczne	Transparent Transparent Transparent Transparentny
Material - color of shade Shade No. Matériel - Couleur de l'abat-jour Abat jour N° Lampenschirm Material - Farbe Schirm-Nr. Materiał - kolor abażura Nr abażura	Fabric-White Tissu-Blanc Stoff-Weiß Tkanina-Biały	A0510

CE 

LOTTA 74302074

5907795175140

Lamp type Light source Type de lampe Source de lumière Lampentyp Lichtquelle Rodzaj lampy Źródło światła	Floor lamp Lampadaire Stehleuchte Lampa podłogowa	1xE27 max 60W
Material Color Matériel Couleur Material Farbe Materiał Kolor	Oak wood Bois de chêne Eichenholz Drewno dębowe	Oiled oak Chêne huilé Eiche geölt Dąb olejowany
Type Color of cable Type Couleur de câble Kabeltyp Farbe Rodzaj kabla Kolor	Synthetic Synthétique Synthetisch Tworzywo sztuczne	Transparent Transparent Transparent Transparentny
Material - color of shade Shade No. Matériel - Couleur de l'abat-jour Abat jour N° Lampenschirm Material - Farbe Schirm-Nr. Materiał - kolor abażura Nr abażura	Fabric-Gray Tissu-Gris Stoff-Grau Tkanina-Szary	A0511



LOTTA

CE □

LOTTA 74303074

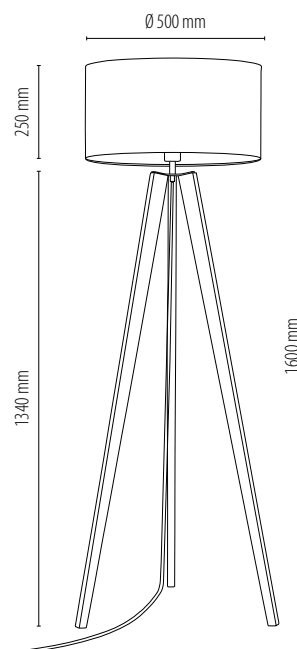
5907795175157

Lamp type Light source	Floor lamp	
Type de lampe Source de lumière	Lampadaire	
Lampentyp Lichtquelle	Stehleuchte	1xE27 max. 60W
Rodzaj lampy Źródło światła	Lampa podłogowa	
Material Color	Oak wood	Oiled oak
Matériel Couleur	Bois de chêne	Chêne huilé
Material Farbe	Eichenholz	Eiche geölt
Material Kolor	Drewno dębowe	Dąb olejowany
Type Color of cable	Synthetic	Transparent
Type Couleur de câble	Synthétique	Transparent
Kabeltyp Farbe	Synthetisch	Transparent
Rodzaj kabla Kolor	Tworzywo sztuczne	Transparentny

Material - color of shade | Shade No.
 Matériel - Couleur de l'abat-jour | Abat jour N°
 Lampenschirm Material - Farbe | Schirm-Nr.
 Materiał - kolor abażura | Nr abażura

Fabric-Black
 Tissu-Noir
 Stoff-Schwarz
 Tkanina-Czarny

A0512



Subject to changes and possible errors / Irrtümer und Änderungen vorbehalten / Z zastrzeżeniem zmian i możliwych błędów / Sous réserve de modifications et d'erreurs éventuelles



Subject to changes and possible errors / Irrtümer und Änderungen vorbehalten / Z zastrzeżeniem zmian i możliwych błędów / Sous réserve de modifications et d'erreurs éventuelles

CE □

LOTTA 74301076

5903313994880

Lamp type Light source Type de lampe Source de lumière Lampentyp Lichtquelle Rodzaj lampy Źródło światła	Floor lamp Lampadaire Stehleuchte Lampa podłogowa	1xE27 max 60W
Material Color Matériel Couleur Material Farbe Materiał Kolor	Beech wood Bois de hêtre Buchenholz Drewno bukowe	Walnut Noyer Nussbaum Orzech
Type Color of cable Type Couleur de câble Kabeltyp Farbe Rodzaj kabla Kolor	Synthetic Synthétique Synthetisch Tworzywo sztuczne	Transparent Transparent Transparent Transparentny
Material - color of shade Shade No. Matériel - Couleur de l'abat-jour Abat jour N° Lampenschirm Material - Farbe Schirm-Nr. Materiał - kolor abażura Nr abażura	Fabric-White Tissu-Blanc Stoff-Weiß Tkanina-Biały	A0510

CE □

LOTTA 74302076

5903313994897

Lamp type Light source Type de lampe Source de lumière Lampentyp Lichtquelle Rodzaj lampy Źródło światła	Floor lamp Lampadaire Stehleuchte Lampa podłogowa	1xE27 max 60W
Material Color Matériel Couleur Material Farbe Materiał Kolor	Beech wood Bois de hêtre Buchenholz Drewno bukowe	Walnut Noyer Nussbaum Orzech
Type Color of cable Type Couleur de câble Kabeltyp Farbe Rodzaj kabla Kolor	Synthetic Synthétique Synthetisch Tworzywo sztuczne	Transparent Transparent Transparent Transparentny
Material - color of shade Shade No. Matériel - Couleur de l'abat-jour Abat jour N° Lampenschirm Material - Farbe Schirm-Nr. Materiał - kolor abażura Nr abażura	Fabric-Gray Tissu-Gris Stoff-Grau Tkanina-Szary	A0511



LOTTA

CE □

LOTTA 74303076

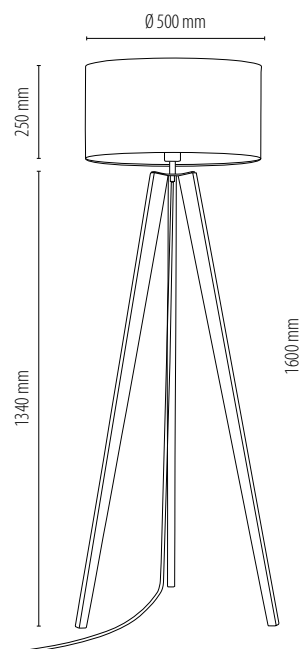
5903313994903

Lamp type Light source	Floor lamp	
Type de lampe Source de lumière	Lampadaire	
Lampentyp Lichtquelle	Stehleuchte	1xE27 max. 60W
Rodzaj lampy Źródło światła	Lampa podłogowa	
Material Color	Beech wood	Walnut
Matériel Couleur	Bois de hêtre	Noyer
Material Farbe	Buchenholz	Nussbaum
Material Kolor	Drewno bukowe	Orzech
Type Color of cable	Synthetic	Transparent
Type Couleur de câble	Synthétique	Transparent
Kabeltyp Farbe	Synthetisch	Transparent
Rodzaj kabla Kolor	Tworzywo sztuczne	Transparentny

Material - color of shade | Shade No.
 Matériel - Couleur de l'abat-jour | Abat jour N°
 Lampenschirm Material - Farbe | Schirm-Nr.
 Materiał - kolor abażura | Nr abażura

Fabric-Black
 Tissu-Noir
 Stoff-Schwarz
 Tkanina-Czarny

A0512



Subject to changes and possible errors / Irrtümer und Änderungen vorbehalten / Z zastrzeżeniem zmian i możliwych błędów / Sous réserve de modifications et d'erreurs éventuelles



CE 

LOTTA 94301074

5903313995207

Lamp type Light source Type de lampe Source de lumière Lampentyp Lichtquelle Rodzaj lampy Źródło światła	Table lamp Lampe de table Tischleuchte Lampa stołowa	1xE27 max 60W
Material Color Matériel Couleur Material Farbe Materiał Kolor	Oak wood Bois de chêne Eichenholz Drewno dębowe	Oiled oak Chêne huilé Eiche geölt Dąb olejowany
Type Color of cable Type Couleur de câble Kabeltyp Farbe Rodzaj kabla Kolor	Synthetic Synthétique Synthetisch Tworzywo sztuczne	Transparent Transparent Transparent Transparentny
Material - color of shade Shade No. Matériel - Couleur de l'abat-jour Abat jour N° Lampenschirm Material - Farbe Schirm-Nr. Materiał - kolor abażura Nr abażura	Fabric-White Tissu-Blanc Stoff-Weiß Tkanina-Biały	A0514

CE 

LOTTA 94302074

5903313995238

Lamp type Light source Type de lampe Source de lumière Lampentyp Lichtquelle Rodzaj lampy Źródło światła	Table lamp Lampe de table Tischleuchte Lampa stołowa	1xE27 max 60W
Material Color Matériel Couleur Material Farbe Materiał Kolor	Oak wood Bois de chêne Eichenholz Drewno dębowe	Oiled oak Chêne huilé Eiche geölt Dąb olejowany
Type Color of cable Type Couleur de câble Kabeltyp Farbe Rodzaj kabla Kolor	Synthetic Synthétique Synthetisch Tworzywo sztuczne	Transparent Transparent Transparent Transparentny
Material - color of shade Shade No. Matériel - Couleur de l'abat-jour Abat jour N° Lampenschirm Material - Farbe Schirm-Nr. Materiał - kolor abażura Nr abażura	Fabric-Gray Tissu-Gris Stoff-Grau Tkanina-Szary	A0515



LOTTA

CE □

LOTTA 94303074

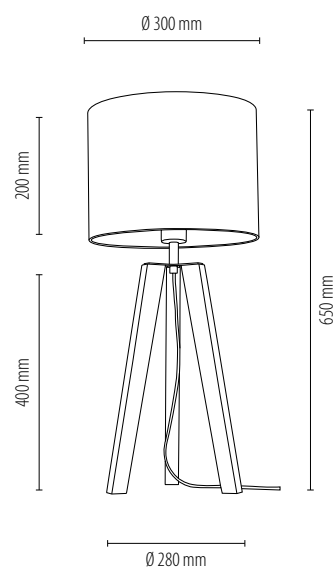
5903313995214

Lamp type Light source	Table lamp	
Type de lampe Source de lumière	Lampe de table	
Lampentyp Lichtquelle	Tischleuchte	1xE27 max 60W
Rodzaj lampy Źródło światła	Lampa stołowa	
Material Color	Oak wood	Oiled oak
Matériel Couleur	Bois de chêne	Chêne huilé
Material Farbe	Eichenholz	Eiche geölt
Material Kolor	Drewno dębowe	Dąb olejowany
Type Color of cable	Synthetic	Transparent
Type Couleur de câble	Synthétique	Transparent
Kabeltyp Farbe	Synthetisch	Transparent
Rodzaj kabla Kolor	Tworzywo sztuczne	Transparentny

Material - color of shade | Shade No.
 Matériel - Couleur de l'abat-jour | Abat jour N°
 Lampenschirm Material - Farbe | Schirm-Nr.
 Materiał - kolor abażura | Nr abażura

Fabric-Black
 Tissu-Noir
 Stoff-Schwarz
 Tkanina-Czarny

A0516



Subject to changes and possible errors / Irrtümer und Änderungen vorbehalten / Z zastrzeżeniem zmian i możliwych błędów / Sous réserve de modifications et d'erreurs éventuelles



CE 

LOTTA 94301076

5903313995276

Lamp type Light source Type de lampe Source de lumière Lampentyp Lichtquelle Rodzaj lampy Źródło światła	Table lamp Lampe de table Tischleuchte Lampa stołowa	1xE27 max 60W
Material Color Matériel Couleur Material Farbe Materiał Kolor	Beech wood Bois de hêtre Buchenholz Drewno bukowe	Walnut Noyer Nussbaum Orzech
Type Color of cable Type Couleur de câble Kabeltyp Farbe Rodzaj kabla Kolor	Synthetic Synthétique Synthetisch Tworzywo sztuczne	Transparent Transparent Transparent Transparentny
Material - color of shade Shade No. Matériel - Couleur de l'abat-jour Abat jour N° Lampenschirm Material - Farbe Schirm-Nr. Materiał - kolor abażura Nr abażura	Fabric-White Tissu-Blanc Stoff-Weiß Tkanina-Biały	A0514

CE 

LOTTA 94302076

5903313995306

Lamp type Light source Type de lampe Source de lumière Lampentyp Lichtquelle Rodzaj lampy Źródło światła	Table lamp Lampe de table Tischleuchte Lampa stołowa	1xE27 max 60W
Material Color Matériel Couleur Material Farbe Materiał Kolor	Beech wood Bois de hêtre Buchenholz Drewno bukowe	Walnut Noyer Nussbaum Orzech
Type Color of cable Type Couleur de câble Kabeltyp Farbe Rodzaj kabla Kolor	Synthetic Synthétique Synthetisch Tworzywo sztuczne	Transparent Transparent Transparent Transparentny
Material - color of shade Shade No. Matériel - Couleur de l'abat-jour Abat jour N° Lampenschirm Material - Farbe Schirm-Nr. Materiał - kolor abażura Nr abażura	Fabric-Gray Tissu-Gris Stoff-Grau Tkanina-Szary	A0515



LOTTA

CE □

LOTTA 94303076

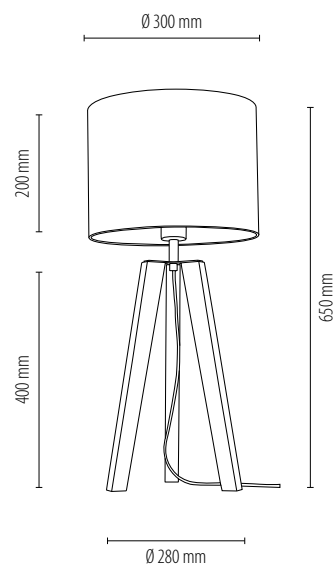
5903313995283

Lamp type Light source	Table lamp	
Type de lampe Source de lumière	Lampe de table	
Lampentyp Lichtquelle	Tischleuchte	1xE27 max 60W
Rodzaj lampy Źródło światła	Lampa stołowa	
Material Color	Beech wood	Walnut
Matériel Couleur	Bois de hêtre	Noyer
Material Farbe	Buchenholz	Nussbaum
Material Kolor	Drewno bukowe	Orzech
Type Color of cable	Synthetic	Transparent
Type Couleur de câble	Synthétique	Transparent
Kabeltyp Farbe	Synthetisch	Transparent
Rodzaj kabla Kolor	Tworzywo sztuczne	Transparentny

Material - color of shade | Shade No.
 Matériel - Couleur de l'abat-jour | Abat jour N°
 Lampenschirm Material - Farbe | Schirm-Nr.
 Materiał - kolor abażura | Nr abażura

Fabric-Black
 Tissu-Noir
 Stoff-Schwarz
 Tkanina-Czarny

A0516



Subject to changes and possible errors / Irrtümer und Änderungen vorbehalten / Z zastrzeżeniem zmian i możliwych błędów / Sous réserve de modifications et d'erreurs éventuelles





Tasse & Minnie
Tasse & Minnie

TASSE



Subject to changes and possible errors / Irrtümer und Änderungen vorbehalten / Z zastrzeżeniem zmian i możliwych błędów / Sous réserve de modifications et d'erreurs éventuelles



CE □

TASSE 7391174

5903313991094

Lamp type Light source Type de lampe Source de lumière Lampentyp Lichtquelle Rodzaj lampy Źródło światła	Table lamp Lampe de table Tischleuchte Lampa stołowa	1xE27 max. 25W
Material Color Matériel Couleur Material Farbe Materiał Kolor	Oak wood Bois de chêne Eichenholz Drewno dębowe	Oiled oak Chêne huilé Eiche geölt Dąb olejowany
Type Color of cable Type Couleur de câble Kabeltyp Farbe Rodzaj kabla Kolor	Synthetic Synthétique Synthetisch Tworzywo sztuczne	Black Noir Schwarz Czarny

Material - color of shade | Shade No.
Matériel - Couleur de l'abat-jour | Abat jour N°
Lampenschirm Material - Farbe | Schirm-Nr.
Materiał - kolor abażura | Nr abażura

CE □

TASSE 7391176

5903313991100

Lamp type Light source Type de lampe Source de lumière Lampentyp Lichtquelle Rodzaj lampy Źródło światła	Table lamp Lampe de table Tischleuchte Lampa stołowa	1xE27 max. 25W
Material Color Matériel Couleur Material Farbe Materiał Kolor	Beech wood Bois de hêtre Buchenholz Drewno bukowe	Walnut Noyer Nussbaum Orzech
Type Color of cable Type Couleur de câble Kabeltyp Farbe Rodzaj kabla Kolor	Synthetic Synthétique Synthetisch Tworzywo sztuczne	Black Noir Schwarz Czarny

Material - color of shade | Shade No.
Matériel - Couleur de l'abat-jour | Abat jour N°
Lampenschirm Material - Farbe | Schirm-Nr.
Materiał - kolor abażura | Nr abażura



TASSE

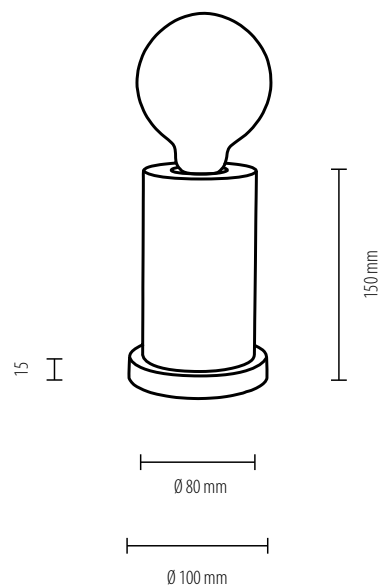
CE □

TASSE 7391102

5903313992008

Lamp type Light source	Table lamp	
Type de lampe Source de lumière	Lampe de table	
Lampentyp Lichtquelle	Tischleuchte	1xE27 max. 25W
Rodzaj lampy Źródło światła	Lampa stołowa	
Material Color	Beech wood	White
Matériel Couleur	Bois de hêtre	Blanc
Material Farbe	Buchenholz	Weiß
Material Kolor	Drewno bukowe	Biały
Type Color of cable	Synthetic	Transparent
Type Couleur de câble	Synthétique	Transparent
Kabeltyp Farbe	Synthetisch	Transparent
Rodzaj kabla Kolor	Tworzywo sztuczne	Transparentny

Material - color of shade | Shade No.
Matériel - Couleur de l'abat-jour | Abat jour N°
Lampenschirm Material - Farbe | Schirm-Nr.
Material - kolor abażura | Nr abażura



Subject to changes and possible errors / Irrtümer und Änderungen vorbehalten / Z zastrzeżeniem zmian i możliwych błędów / Sous réserve de modifications et d'erreurs éventuelles

TASSE



Subject to changes and possible errors / Irrtümer und Änderungen vorbehalten / Z zastrzeżeniem zmian i możliwych błędów / Sous réserve de modifications et d'erreurs éventuelles



CE □

TASSE 7392174

5903313991117

Lamp type Light source Type de lampe Source de lumière Lampentyp Lichtquelle Rodzaj lampy Źródło światła	Table lamp Lampe de table Tischleuchte Lampa stołowa	1xE27 max. 25W
Material Color Matériel Couleur Material Farbe Materiał Kolor	Oak wood Bois de chêne Eichenholz Drewno dębowe	Oiled oak Chêne huilé Eiche geölt Dąb olejowany
Type Color of cable Type Couleur de câble Kabeltyp Farbe Rodzaj kabla Kolor	Synthetic Synthétique Synthetisch Tworzywo sztuczne	Black Noir Schwarz Czarny

Material - color of shade | Shade No.
Matériel - Couleur de l'abat-jour | Abat jour N°
Lampenschirm Material - Farbe | Schirm-Nr.
Materiał - kolor abażura | Nr abażura

CE □

TASSE 7392176

5903313991124

Lamp type Light source Type de lampe Source de lumière Lampentyp Lichtquelle Rodzaj lampy Źródło światła	Table lamp Lampe de table Tischleuchte Lampa stołowa	1xE27 max. 25W
Material Color Matériel Couleur Material Farbe Materiał Kolor	Beech wood Bois de hêtre Buchenholz Drewno bukowe	Walnut Noyer Nussbaum Orzech
Type Color of cable Type Couleur de câble Kabeltyp Farbe Rodzaj kabla Kolor	Synthetic Synthétique Synthetisch Tworzywo sztuczne	Black Noir Schwarz Czarny

Material - color of shade | Shade No.
Matériel - Couleur de l'abat-jour | Abat jour N°
Lampenschirm Material - Farbe | Schirm-Nr.
Materiał - kolor abażura | Nr abażura



TASSE

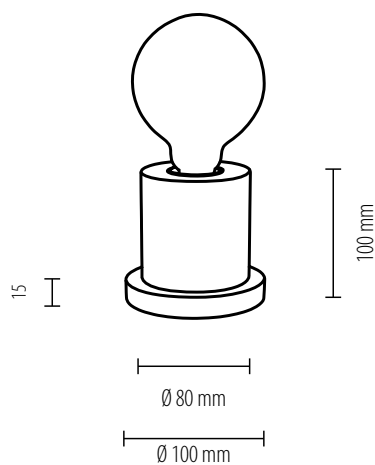
CE □

TASSE 7392102

5903313992015

Lamp type Light source	Table lamp	
Type de lampe Source de lumière	Lampe de table	
Lampentyp Lichtquelle	Tischleuchte	1xE27 max. 25W
Rodzaj lampy Źródło światła	Lampa stołowa	
Material Color	Beech wood	White
Matériel Couleur	Bois de hêtre	Blanc
Material Farbe	Buchenholz	Weiß
Material Kolor	Drewno bukowe	Biały
Type Color of cable	Synthetic	Transparent
Type Couleur de câble	Synthétique	Transparent
Kabeltyp Farbe	Synthetisch	Transparent
Rodzaj kabla Kolor	Tworzywo sztuczne	Transparentny

Material - color of shade | Shade No.
Matériel - Couleur de l'abat-jour | Abat jour N°
Lampenschirm Material - Farbe | Schirm-Nr.
Material - kolor abażura | Nr abażura



Subject to changes and possible errors / Irrtümer und Änderungen vorbehalten / Z zastrzeżeniem zmian i możliwych błędów / Sous réserve de modifications et d'erreurs éventuelles

MINNIE



Subject to changes and possible errors / Irrtümer und Änderungen vorbehalten / Z zastrzeżeniem zmian i możliwych błędów / Sous réserve de modifications et d'erreurs éventuelles



CE

MINNIE 7690174

5903313997294

Lamp type Light source Type de lampe Source de lumière Lampentyp Lichtquelle Rodzaj lampy Źródło światła	Table lamp Lampe de table Tischleuchte Lampa stołowa	1xE27 max 25W
Material Color Matériel Couleur Material Farbe Materiał Kolor	Oak wood Bois de chêne Eichenholz Drewno dębowe	Oiled oak Chêne huilé Eiche geölt Dąb olejowany
Type Color of cable Type Couleur de câble Kabeltyp Farbe Rodzaj kabla Kolor	Synthetic Synthétique Synthetisch Tworzywo sztuczne	Black Noir Schwarz Czarny

Material - color of shade | Shade No.
Matériel - Couleur de l'abat-jour | Abat jour N°
Lampenschirm Material - Farbe | Schirm-Nr.
Materiał - kolor abażura | Nr abażura

CE

MINNIE 7690176

5903313997287

Lamp type Light source Type de lampe Source de lumière Lampentyp Lichtquelle Rodzaj lampy Źródło światła	Table lamp Lampe de table Tischleuchte Lampa stołowa	1xE27 max 25W
Material Color Matériel Couleur Material Farbe Materiał Kolor	Beech wood Bois de hêtre Buchenholz Drewno bukowe	Walnut Noyer Nussbaum Orzech
Type Color of cable Type Couleur de câble Kabeltyp Farbe Rodzaj kabla Kolor	Synthetic Synthétique Synthetisch Tworzywo sztuczne	Black Noir Schwarz Czarny

Material - color of shade | Shade No.
Matériel - Couleur de l'abat-jour | Abat jour N°
Lampenschirm Material - Farbe | Schirm-Nr.
Materiał - kolor abażura | Nr abażura



MINNIE

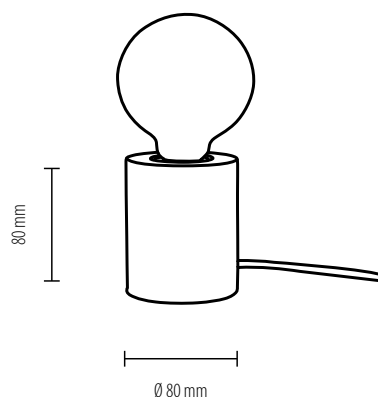
CE □

MINNIE 7690102

5903313997263

Lamp type Light source	Table lamp	
Type de lampe Source de lumière	Lampe de table	
Lampentyp Lichtquelle	Tischleuchte	1xE27 max. 25W
Rodzaj lampy Źródło światła	Lampa stołowa	
Material Color	Beech wood	White
Matériel Couleur	Bois de hêtre	Blanc
Material Farbe	Buchenholz	Weiß
Material Kolor	Drewno bukowe	Biały
Type Color of cable	Synthetic	Transparent
Type Couleur de câble	Synthétique	Transparent
Kabeltyp Farbe	Synthetisch	Transparent
Rodzaj kabla Kolor	Tworzywo sztuczne	Transparentny

Material - color of shade | Shade No.
Matériel - Couleur de l'abat-jour | Abat jour N°
Lampenschirm Material - Farbe | Schirm-Nr.
Material - kolor abażura | Nr abażura



Subject to changes and possible errors / Irrtümer und Änderungen vorbehalten / Z zastrzeżeniem zmian i możliwych błędów / Sous réserve de modifications et d'erreurs éventuelles

ADDITIONAL INFORMATION

Wood is a natural product, therefore variations in grain, color, slight deviations from the specified dimensions as well as knots and changes in the wood color due to sun exposure are not a defect of the product and therefore can not result in complaints.

All glass lampshades used in the production of designer BRITOP Lighting lamps are hand-made in the Polish glassworks. The features of hand-made glass components differ significantly from those of machine-made glass. The characteristics of hand-moulded glass are as follows:

- the shapes and dimensions of the glass lampshades may differ slightly from those presented in the images and drawings. The normal tolerance for hand-made production applies to the dimensions given - the distribution of the molten glass, and thus the differences in the thickness of the glass and the size of the glass lampshade are within the tolerance and are not a cause for complaint;
- air bubbles irregularly distributed in the glass may occur naturally and are not a cause for complaint;
- the intensity and shape of decoration may vary from product to product - this is typical of „hand made“ decoration and are not a cause for complaint;
- the occurrence of nicks are unavoidable when drilling holes manually, and are made in such a way that they do not endanger the safety of the user. They do not affect the quality or visual sphere of the final product either.

INFORMATIONS COMPLÉMENTAIRES

Le bois est un produit naturel. Par conséquent, les variations de grain, de couleur, de légers écarts par rapport aux dimensions spécifiées ainsi que les nœuds et les changements de couleur du bois dus à l'exposition au soleil ne sont pas un défaut du produit et ne peuvent donc pas entraîner de réclamations.

Tous les abat-jour de verre entrant dans la composition des lampes design BRITOP Lighting sont fabriqués à la main dans une verrerie polonaise. Les pièces de verre fabriquées à la main présentent des caractéristiques sensiblement différentes des pièces fabriquées à la machine. Les caractéristiques du verre fait main sont les suivantes:

- les formes et les dimensions des abat-jour de verre peuvent différer légèrement par rapport aux photos et illustrations présentées. En termes de dimensions, une tolérance est habituellement admise pour les produits fabriqués à la main. La disposition de la masse de verre, et par conséquent les différences d'épaisseur et de taille de l'abat-jour se situent dans cette marge de tolérance et ne peuvent faire l'objet d'une réclamation;
- la masse de verre peut présenter des bulles d'air réparties de façon irrégulière ; celles-ci ne peuvent faire l'objet d'une réclamation;
- la nuance et la forme de la décoration peuvent varier d'un exemplaire à l'autre ; ces variations sont caractéristiques des décorations faites main et ne peuvent faire l'objet d'une réclamation;
- les bords des trous percés à la main dans les pièces de verre présentent inévitablement des ébréchures ; ces dernières ne représentent cependant pas de risque pour la sécurité des utilisateurs. Elles n'ont pas non plus d'incidence sur la qualité ni sur l'aspect visuel du produit final.

ZUSÄTZLICHE INFORMATIONEN

Holz ist ein Naturprodukt, daher sind Unterschiede in der Maserung, Färbung, geringfügige Abweichungen von den angegebenen Maßen sowie Äste und Veränderungen in der Holzfarbe durch Sonneneinstrahlung kein Mangel des Produkts und können keine Grundlage für Beanstandungen sein.

Alle Glaslampenschirme welche BRITOP Lighting für die Herstellung von Designerleuchten verwendet, werden in einer Glashütte in Polen von Hand gefertigt. Von Meisterhand gefertigte Gläser unterscheiden sich erheblich von maschinell hergestellten. Handgeformtes Glas besitzt folgende Charakteristik / Eigenschaften:

- Die Form und Maße der Glaslampenschirme können geringfügig von den abgebildeten Fotos und Skizzen abweichen. Für die angegebenen Maße gilt die für handgefertigte Produkte allgemein übliche Toleranz. Die Verteilung der Glasmasse und die dadurch entstehenden Unterschiede der Glasdicke liegen innerhalb der Toleranz und sind kein Reklamationsgrund.
- Das Auftreten unregelmäßig verteilter Luftblasen in der Glasmasse ist natürlich und ebenfalls kein Reklamationsgrund.
- Bei der Ausprägung und Form von Verzierungen kann es zu geringen Abweichungen kommen. Dies zeichnet handgefertigte Verzierungen aus und ist ebenfalls kein Reklamationsgrund.
- Beim manuellen Bohren von Öffnungen kann es zur Bildung von Kerben kommen. Das ist nicht vermeidbar. Diese stellen jedoch keine Gefahr für den Endverbraucher dar und beeinträchtigen weder die Qualität noch den optischen Eindruck vom Endprodukt.

INFORMACJE DODATKOWE

Drewno jest produktem naturalnym, dlatego też różnice w usłojeniu, wybarwieniu, niewielkie odchylenia od podanych wymiarów, sęki, jak również zmiana koloru drewna pod wpływem kontaktu ze światłem słonecznym nie stanowią wady produktu i nie mogą stanowić podstawy reklamacji.

Wszystkie klosze szklane użyte do produkcji designerskich lamp BRITOP Lighting są wykonane ręcznie w hucie szkła w Polsce. Właściwości elementów szklanych wykonywanych ręcznie znacznie różnią się od tych wykonywanych maszynowo. Cechami charakterystycznymi szkła ręcznie formowanego są:

- kształty oraz wymiary kloszy szklanych mogą nieznacznie odbiegać od przedstawionych zdjęć i rysunków. Dla podanych wymiarów obowiązują tolerancja zwyczajowa dla produkcji ręcznej - rozłożenie masy szklanej a co za tym idzie różnice grubości szkła oraz wielkości klosza szklanego mieszczą się w tolerancji i nie podlegają reklamacji;
- nieregularnie rozmieszczone pęcherze powietrza mogą naturalnie występować w masie szklanej i nie podlegają reklamacji;
- intensywność i kształt dekoracji może różnić się na poszczególnych produktach - jest to typowe dla zdobienia typu „hand made“ i nie podlega reklamacji;
- wyszczerbienia przy wierceniu otworów są nie do uniknięcia podczas wiercenia ręcznego i są wykonywane w taki sposób iż nie stanowią one zagrożenia dla bezpieczeństwa użytkownika. Nie wpływają także na jakość ani sferę wizualną produktu końcowego.

CONTENT | TABLE DES MATIÈRES | INHALTSÜBERSICHT | SPIS TREŚCI

Alina	545	Marinero	235
Allumer	17	Marjolaine	47
Amar	515	Mateo	357
Amaretto	129	Milano	183
Annick	55	Minnie	666
Antonella	311	Mistral	135
Aprillia	571	Monsun	113
Aqua Viva	155	Montix	11
Barrel	65	Muriel	32
Boho	417	Netuno	191
Cadre	599	Nevoa	481
Casa	321	Paloma	628
Cecile	539	Paon	536
Cesar	147	Phiphi	270
Chandelle	23	Porcia	71
Clarte	35	Preto	523
Colette	459	Punto	401
Coop	249	Rapid	163
Dove	549	Raquelle	277
Eclait	14	Reve	333
Elle	619	Samba	329
Endorfina	299	Solange	29
Ennie	645	Sonar	635
Espacio	383	Swan	283
Flame	179	Tarro	99
Forestier	167	Tasse	661
Hattu	473	Timeo	223
Hoja	343	Tristan	143
Jute	441	Vaso	89
Laguna	119	Vert	533
Lotta	651	Vertiga	623
Lotus	463	Viviane	267
Malo	371	Zefir	105
Mandarine	249		

Item No. N° d'article Art.-Nr. Nr art.	Page Page Seite Strona	Item No. N° d'article Art.-Nr. Nr art.	Page Page Seite Strona	Item No. N° d'article Art.-Nr. Nr art.	Page Page Seite Strona	Item No. N° d'article Art.-Nr. Nr art.	Page Page Seite Strona	Item No. N° d'article Art.-Nr. Nr art.	Page Page Seite Strona	Item No. N° d'article Art.-Nr. Nr art.	Page Page Seite Strona	Item No. N° d'article Art.-Nr. Nr art.	Page Page Seite Strona	Item No. N° d'article Art.-Nr. Nr art.	Page Page Seite Strona
111860174	106	1324104	304	15640104	464	16380174	556	17849104	322	187149104	280	195109357R	228	289149174	316
111860374	107	1324304	305	15640304	464	16380374	560	179010174	92	187149304	281	195109457	230	289249104	319
111870104	108	1324304R	304	15711104	172	16390174	556	17910204	442	18717174	330	19619104	224	289249174	317
111870304	109	13910128	601	15716104	170	16390374	560	17910274	418	1871759157	206	19619304	226	3181502	80
112860174	106	13920128	600	15717104	168	16400174	557	179110174	92	1871759357	208	19619304R	224	3181702	80
112870104	108	13940104	602	15790104	132	16400374	561	179110374	93	1871759357R	206	19619404	226	3271104	36
113860174	107	1419104	60	15790304	132	16470174	346	17920204	482	1871759457	208	19910104	156	3271304	37
113870104	109	1419304	62	15800102	130	164740174	346	17930204	494	18720174	120	19911104	156	3271304R	36
12310104	512	1419304R	60	15800302	130	16480174	385	17940204	502	187219104	278	19912104	157	3271404	37
12330104	526	1419404	62	158111104	173	164840174	385	179419104	324	187249104	280	2419104	58	3274174	38
12340104	530	150019104	524	158116104	171	16490174	404	17949104	324	18727174	330	2429104	58	3274374	39
12350104	516	150039104	528	158117104	169	16490174	404	181059351	218	18730174	120	2451474	629	3274374R	38
12360104	518	150040104	510	15820104	138	164940174	404	1811059151	216	187319304	279	2451674	631	3274474	39
12370104	520	150050104	510	15820304	139	164940174	404	1811059351R	216	187349304	281	2452474	628	32749474	42
124080104	534	150060104	511	158211104	173	16709104	66	1811059451	218	18737374	331	2452674	630	34511474	624
124090104	536	150079104	528	158216104	171	16709304	66	18117174	334	18811920	250	2453474	628	34512474	624
12420104	308	150089104	512	158217104	169	16709404	68	18127374	334	1881904	254	2453674	630	34513474	625
12430104	292	150099104	524	15840128	136	16709504R	68	18137374	335	1881974	252	2454474	629	34521474	626
124380128	562	150109104	525	15840328	137	169010174	90	184119104	236	18821920	250	2454674	631	34522474	626
124400104	564	150140104	454	15880128	100	169020157	94	184119304	236	1882904	254	25711104	172	34523474	627
124417104	338	150150104	454	15880328	100	16910104	442	184129104	242	1882974	252	25716104	170	3474104	305
124420104	240	150160104	455	15890104	102	16910174	418	184129304	242	18831920	251	25717104	168	34814104	42
124430104	246	15089104	534	15890304	102	16910304	443	184159104	196	1883904	255	26114104	270	3491504	44
124500128	563	15099104	536	160241157	458	16910374	420	184159304	198	1883974	253	26114204	270	3491704	44
124630104	470	15111004	566	160950104	516	169110174	90	184159304R	196	188419304	256	26114304	271	47913802	422
124640104	466	15112004	566	160960104	520	169110374	91	184159404	198	188449304	256	26114404	271	47914802	422
12470104	284	15113004	567	160970104	518	169120157	94	184219104	238	189219104	312	2614104	272	47915802	423
12480104	260	151920104	483	1614119174	474	169120357	95	184229104	244	189249104	313	2614204	272	47923802	444
12520104	309	151930104	495	1614519174	476	17150274	372	184319104	238	189419104	312	2614304	273	47924802	444
12530104	293	151940104	503	1614619174	478	17380228	550	184329104	244	189449104	313	2614404	273	47925802	445
12570104	285	15380128	554	16147174	456	17380274	552	184417174	336	1899174	148	2831104	48	47933802	496
12580104	261	15380328	558	1614719174	477	17390228	550	184517174	336	1899374	150	2831204	48	47934802	496
12610104	513	15390128	554	1614819174	475	17390274	552	184617174	338	1899374R	149	2831304	49	47935802	497
12630104	526	15390328	558	16150174	372	17400204	551	18610104	125	1899474	150	2831404	49	47943802	504
12640104	530	15400104	555	1615119174	474	17400274	553	18610304	126	1929174	144	2834174	50	47944802	504
12650104	517	15400304	559	1615519174	476	17470274	344	18610304R	126	1929374	145	2834274	50	47945802	505
12660104	519	15480104	387	1615619174	478	17480204	386	18620104	124	19319104	288	2834374	51	47953802	484
12670104	521	154840104	387	1615719174	477	17480274	384	18630104	124	19319304	288	2834474	51	47954802	484
1321104	302	154920104	482	1615819174	475	17490274	402	18710174	121	19349104	290	28841104	258	47955802	485
132119104	300	154930104	494	161859151	114	17490274	402	18710374	122	19349304	290	28844104	258	4863802	376
1321304	303	154940104	502	161859157	116	177419104	323	18710374R	122	1939174	144	289049104	318	4864802	376
1321304R	302	15630104	468	161859451	114	17749104	323	187119104	278	195109157	228	289049174	316	4865802	377
132219104	300	15630304	468	161859457	116	178419104	322	187119304	279	195109357	230	289149104	318	4873802	348

Item No. N° d'article Art.-Nr. Nr art.	Page Page Seite Strona	Item No. N° d'article Art.-Nr. Nr art.	Page Page Seite Strona	Item No. N° d'article Art.-Nr. Nr art.	Page Page Seite Strona	Item No. N° d'article Art.-Nr. Nr art.	Page Page Seite Strona	Item No. N° d'article Art.-Nr. Nr art.	Page Page Seite Strona	Item No. N° d'article Art.-Nr. Nr art.	Page Page Seite Strona	Item No. N° d'article Art.-Nr. Nr art.	Page Page Seite Strona	Item No. N° d'article Art.-Nr. Nr art.	Page Page Seite Strona
4874802	348	56394204	506	56748604	396	5731974	636	74191074	428	7724974	614	857169104	176	89249104	294
4875802	349	56394304	507	56749174	408	5731976	638	74301074	652	7727174	380	857179104	176	89329104	295
4883802	390	56394404	507	56749174	408	5732974	637	74301076	654	77291174	438	860219187	182	89349104	295
4884802	390	56394604	508	56749274	408	5732976	639	74302074	652	77747974	354	862014904	457	89411104	158
4885802	391	56744104	584	56749274	408	5733974	636	74302076	654	77748974	398	8620217104	459	89421104	158
4893802	406	56744174	574	56749374	410	5733976	638	74303074	653	77749974	412	86214904	457	8960174	160
4893802	406	56744204	584	56749374	410	5834574	14	74303076	655	77749974	412	862217104	459	8961174	160
4894802	406	56744274	574	56749474	410	620119187	180	74315074	374	77791974	428	862479104	354	8962174	161
4894802	406	56744304	585	56749474	410	630119186	185	75011904	540	779119110	93	862489104	398	9181102	78
4895802	407	56744374	575	56791174	424	630119187	184	75012904	540	779129110	568	862499104	412	9181302	76
4895802	407	56744404	585	56791274	424	660219187	182	75013904	264	779139110	569	862499104	412	9181302R	78
524410404	572	56744474	575	56791374	426	724080104	535	75031904	542	779149110	568	872010228	604	92011151	212
524510404	572	56744604	594	56791474	426	724090104	537	75032904	542	79229104	296	872010274	606	92012251	212
524610404	573	56745104	586	56792104	446	72420104	308	75033904	264	79249104	296	872020228	604	92013251	214
524710404	344	56745174	576	56792204	446	72430104	292	751021904	546	796049157	232	872020274	606	92013351	214
524810404	384	56745204	586	56792304	447	724380128	562	751041904	546	796049174	232	872030204	605	92014451	215
524910404	402	56745274	576	56792404	447	724390128	563	7541904	30	8125174	82	872030274	607	9201517104	220
524910404	402	56745304	587	56792604	448	724400104	564	76214904	456	8125274	82	872150274	378	92041174	192
529110404	420	56745374	577	56793104	450	724420104	240	762217104	458	8125374	84	872910274	434	92042274	192
5414174	18	56745404	587	56793204	450	724430104	246	762479104	355	8125474	84	873910274	434	92043274	194
5414274	18	56745474	577	56793304	451	724630104	470	762489104	399	8127104	72	875110374	608	92043374	194
5414374	20	56745604	595	56793404	451	724640104	466	762499104	413	8127204	72	875210374	608	92044474	195
5414474	20	56746104	588	56793604	452	72470104	284	762499104	413	8127304	74	875410374	609	920451104	200
56047174	347	56746174	578	56794104	498	72480104	260	7669174	620	8127404	74	875910374	436	92071157	202
56048104	386	56746204	588	56794204	498	7264174	164	7669176	620	81279404	76	87800104	364	92072257	202
56049174	405	56746274	578	56794304	499	7274974	32	7690102	667	820119187	180	87800204	364	92073257	204
56049174	405	56746304	589	56794404	499	7391102	663	7690174	666	8224174	269	87800304	366	92073357	204
56344104	582	56746374	579	56794604	500	7391174	662	7690176	666	8224374	268	87800404	366	92074457	205
56344204	582	56746404	589	56795104	486	7391176	662	7701174	612	8224574	268	87801802	362	9207517157	210
56344304	583	56746474	579	56795204	486	7392102	665	7702974	610	8264174	164	87802802	362	9244274	14
56344404	583	56746604	595	56795304	487	7392174	664	7702976	616	8274974	32	87803802	363	9244674	12
56344604	594	56747174	350	56795404	487	7392176	664	7704974	614	830119186	185	87810104	361	9244874	12
56346104	590	56747274	350	56795604	488	74101074	646	7707174	380	830119187	184	87811104	360	93910128	601
56346204	590	56747374	352	57190974	430	74101076	648	77091174	439	84149174	26	87811114	360	93920128	600
56346304	591	56747474	352	57191974	432	74102074	646	7711174	613	84149374	26	87811204	358	93940104	602
56346404	591	56748104	394	5721974	640	74102076	648	7712974	611	8419104	56	87811304	358	94301074	656
56346604	596	56748174	392	5721976	642	74103074	647	7712976	617	8424174	24	87813104	368	94301076	658
56392104	490	56748204	394	5722974	641	74103076	649	7714974	615	8424374	24	87814174	368	94302074	656
56392204	490	56748274	392	5722976	643	74115074	378	7717174	381	8424574	25	88159151	220	94302076	658
56392304	491	56748304	395	5723974	640	74163004	471	77191174	438	85014904	263	88459174	200	94303074	657
56392404	491	56748374	393	5723976	642	74164004	467	7721174	612	85034904	263	88759157	210	94303076	659
56392604	492	56748404	395	57290974	430	741910174	436	7722974	610	8541904	30	88992174	148	94315074	374
56394104	506	56748474	393	57291974	432	7419104	56	7722976	616	857119104	177	89229104	294		

COPYRIGHT

According to the Polish law, the subject of copyright is any expression of creative activity of individual character, established in any form, regardless of the value, purpose and manner of expression. Copyright law works automatically - copyright protection starts as soon as a work is established, without any formalities. The work does not have to be finished. BRITOP Lighting products are, as defined by law, works created by their authors to the best of their knowledge and creativity. Copying of these works is not permitted.

Conformément à la loi polonaise, le droit d'auteur a pour objet toute expression d'une activité créatrice de nature individuelle, déterminée sous quelque forme que ce soit, quels que soient la valeur, le but et la méthode d'expression. Le droit d'auteur fonctionne automatiquement - la protection du droit d'auteur commence lorsque l'œuvre est déterminée, sans aucune formalité. L'œuvre n'a pas besoin d'être terminée. Les produits BRITOP Lighting sont, au regard de la loi, des œuvres créées par leurs créateurs selon les meilleures connaissances et leur propre créativité. La copie de ces œuvres n'est pas autorisée.

Gemäß dem polnischen Gesetz, ist das Thema des Urheberrechts, jeder Ausdruck kreativer Tätigkeit individueller Art, der in irgendeiner Form bestimmt wird, unabhängig von Wert, Zweck und Ausdrucksweise. Das Urheberrecht funktioniert automatisch - der Urheberrechtsschutz beginnt, wenn das Werk ohne Formalitäten festgelegt wurde. Das Werk muss nicht fertig sein. BRITOP Lighting-Produkte sind im rechtlichen Sinne Werke, die von ihren Machern nach bestem Wissen und eigener Kreativität geschaffen wurden. Das Kopieren dieser Werke ist nicht gestattet.

Zgodnie z polską ustawą, przedmiotem prawa autorskiego jest każdy przejaw działalności twórczej o indywidualnym charakterze, ustalony w jakiegokolwiek postaci, niezależnie od wartości, przeznaczenia i sposobu wyrażenia. Prawo autorskie działa automatycznie - ochrona praw autorskich rozpoczyna się z chwilą ustalenia utworu, bez konieczności spełnienia jakichkolwiek formalności. Utwór nie musi przy tym być skończony. Produkty oświetleniowe BRITOP Lighting są w rozumieniu prawa utworami, stworzonymi przez ich twórców wg najlepszej wiedzy i własnej kreatywności. Kopiowanie tych utworów jest niedozwolone.

SYMBOLS | SYMBOLES | SYMBOLE | SYMBOLE



- Natural linen fabric - biodegradable plant
- Tissu en lin naturel - plante biodégradable
- Natürlicher Leinenstoff - biologisch abbaubare Pflanzen
- Tkanina len naturalny – roślina biodegradowalna



- Natural silk fabric
- Tissu en soie naturelle
- Naturseidenstoff
- Tkanina jedwab naturalny



- Compact packaging of a large product
- Emballage compact d'un grand produit
- Kompakte Verpackung eines großen Produkts
- Kompaktowe opakowanie dużego produktu



- Natural jute fabric - biodegradable plant
- Tissu de jute naturel - plante biodégradable
- Natürliches Jutestoff - biologisch abbaubare Pflanze
- Tkanina naturalna juta – roślina biodegradowalna



- High-quality cotton fluffy velor fabric
- Tissu en velours duveteux coton de haute qualité
- Hochwertiger Baumwoll-flauschiger Veloursstoff
- Wysokiej jakości bawełniana puszysta tkanina welurowa



- Easy to install on a magnet
- Facile à installer avec un aimant
- Einfach mit einem Magneten zu installieren
- Łatwa instalacja na magnes



- Product made of cotton cord
- Le produit est fait de ficelle de coton
- Das Produkt besteht aus Baumwollschnur
- Produkt wykonany z bawełnianego sznurka



- The outer surface of the lampshade can be cleaned with a dry cloth, and the inner surface of the lampshade can be cleaned with a damp cloth.
- La surface extérieure de l'abat-jour peut être nettoyé avec un chiffon sec, et la surface intérieure de l'abat-jour peut être nettoyé avec un chiffon humide.
- Die Außenfläche des Lampenschirms kann mit einem trockenen Tuch gereinigt werden, die Innenfläche des Lampenschirms kann mit einem feuchten Tuch gereinigt werden.
- Powierzchnię zewnętrzną abażuru można czyścić suchą szmatką, a powierzchnię wewnętrzną abażuru można czyścić wilgotną szmatką.



- Product made by hand
- Fabriqué à la main
- Von Hand gefertigt
- Produkt wyprodukowany ręcznie





BRITOP Lighting
Sp. z o.o.

47-240 BIERAWA
NOWE OSIEDLE 13D
POLAND

tel. +48 77 487 12 02
britop@britop.pl

www.britop.pl



FSC
www.fsc.org

100%

Wood from well-
managed forests

FSC™ C129231