

incolamp..

NOVEDADES **2025**

Giant
Bulb

incolamp.



incolamp *Giant Bulb*



PAG.

6



7



PAG.

8



9



PAG.

10



11



PAG.

12



13



14



15

incolamp ..

Giant
Bulb



PAG. 16



17



18



PAG. 19



20



PAG. 22



23



PAG. 24



25

GB-4096-NG-C
GB-4096-NG-N

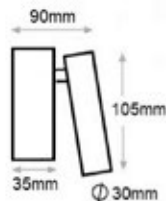


"-C" AL FINAL DE LA RFA. COLOR 3000K
"-N" AL FINAL DE LA RFA. COLOR 4000K

GB-4096-B-C
GB-4096-B-N



FUNCIONA CON BOMBILLA G-9 ESPECIAL



BL-300-C 3000K
BL-300-N 4000K

GB-4096-NS-C
GB-4096-NS-N



POTENCIA: 3,3 W
COLOR: 3000K o 4000K
LUMENS: 220
APERTURA: 60°
CRI: 90
REGULABLE: NO
IP: 20
DURACION: 15000h

GB-4096-CU-C
GB-4096-CU-N



BOMBILLAS INCLUIDAS EN LOS PRECIOS

"-C" AL FINAL DE LA RFA. COLOR 3000K
"-N" AL FINAL DE LA RFA. COLOR 4000K

incolamp ..

Giant
Bulb

"-C" AL FINAL DE LA RFA. COLOR 3000K
"-N" AL FINAL DE LA RFA. COLOR 4000K

GB-4096-B-MC-C
GB-4096-B-MC-N

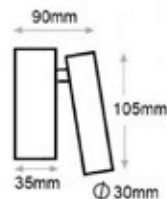
GB-4096-NG-CU-C
GB-4096-NG-CU-N



GB-4096-NS-MC-C
GB-4096-NS-MC-N



FUNCIONA CON BOMBILLA G-9 ESPECIAL



GB-4096-NG-MO-C
GB-4096-NG-MO-N



BL-300-C 3000K
BL-300-N 4000K

POTENCIA: 3,3 W
COLOR: 3000K o 4000K
LUMENS: 220
APERTURA: 60°
CRI: 90
REGULABLE: NO
IP: 20
DURACION: 15000h



BOMBILLAS INCLUIDAS EN LOS PRECIOS
"-C" AL FINAL DE LA RFA. COLOR 3000K
"-N" AL FINAL DE LA RFA. COLOR 4000K



GB-4097-B-C
GB-4097-B-N



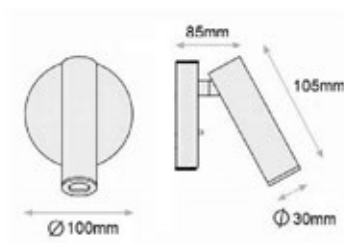
"-C" AL FINAL DE LA RFA. COLOR 3000K
"-N" AL FINAL DE LA RFA. COLOR 4000K

GB-4097-NG-C
GB-4097-NG-N



FUNCIONA CON BOMBILLA G-9 ESPECIAL

GB-4097-CU-C
GB-4097-CU-N



BL-300-C 3000K
BL-300-N 4000K



POTENCIA: 3,3 W
COLOR: 3000K o 4000K
LUMENS: 220
APERTURA: 60°
CRI: 90
REGULABLE: NO
IP: 20
DURACION: 15000h

GB-4097-NS-C
GB-4097-NS-N



BOMBILLAS INCLUIDAS EN LOS PRECIOS

"-C" AL FINAL DE LA RFA. COLOR 3000K
"-N" AL FINAL DE LA RFA. COLOR 4000K

incolamp..

Giant
Bulb

"-C" AL FINAL DE LA RFA. COLOR 3000K
"-N" AL FINAL DE LA RFA. COLOR 4000K

GB-4097-NG-CU-C
GB-4097-NG-CU-N

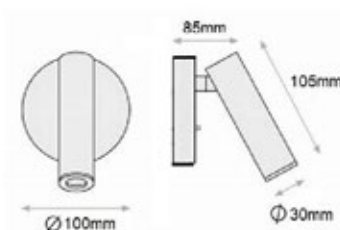
GB-4097-NS-MC-C
GB-4097-NS-MC-N



GB-4097-B-MC-C
GB-4097-B-MC-N



FUNCIONA CON BOMBILLA G-9 ESPECIAL



GB-4097-NG-MO-C
GB-4097-NG-MO-N



BL-300-C 3000K
BL-300-N 4000K

POTENCIA: 3,3 W
COLOR: 3000K o 4000K
LUMENS: 220
APERTURA: 60°
CRI: 90
REGULABLE: NO
IP: 20
DURACION: 15000h



BOMBILLAS INCLUIDAS EN LOS PRECIOS
"-C" AL FINAL DE LA RFA. COLOR 3000K
"-N" AL FINAL DE LA RFA. COLOR 4000K

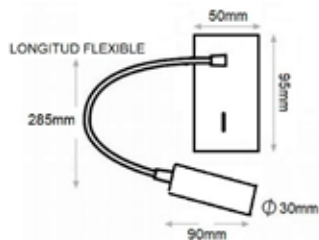
incolamp ..

Giant
Bulb

GB-4098-NG-C
GB-4098-NG-N



"-C" AL FINAL DE LA RFA. COLOR 3000K
"-N" AL FINAL DE LA RFA. COLOR 4000K



FUNCIONA CON BOMBILLA G-9 ESPECIAL



GB-4098-B-C
GB-4098-B-N



BL-300-C 3000K
BL-300-N 4000K



POTENCIA: 3,3 W
COLOR: 3000K o 4000K
LUMENS: 220
APERTURA: 60°
CRI: 90
REGULABLE: NO
IP: 20
DURACION: 15000h

BOMBILLAS INCLUIDAS EN LOS PRECIOS

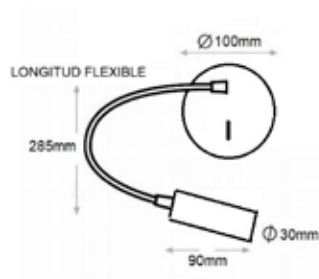
"-C" AL FINAL DE LA RFA. COLOR 3000K
"-N" AL FINAL DE LA RFA. COLOR 4000K

incolamp ..

Giant
Bulb

GB-4099-B-C
GB-4099-B-N

"-C" AL FINAL DE LA RFA. COLOR 3000K
"-N" AL FINAL DE LA RFA. COLOR 4000K



FUNCIONA CON BOMBILLA G-9 ESPECIAL

GB-4099-NG-C
GB-4099-NG-N



BL-300-C 3000K
BL-300-N 4000K

POTENCIA: 3,3 W
COLOR: 3000K o 4000K
LUMENS: 220
APERTURA: 60°
CRI: 90
REGULABLE: NO
IP: 20
DURACION: 15000h



BOMBILLAS INCLUIDAS EN LOS PRECIOS

"-C" AL FINAL DE LA RFA. COLOR 3000K
"-N" AL FINAL DE LA RFA. COLOR 4000K

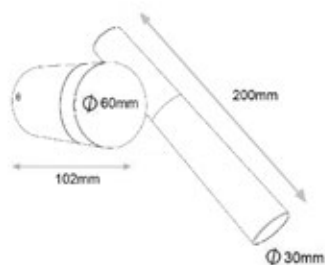
incolamp ..

Giant
Bulb

GB-4102-N



GB-4102-B



BL-300-C 3000K
BL-300-N 4000K



POTENCIA: 3,3 W
COLOR: 3000K o 4000K
LUMENS: 220
APERTURA: 60°
CRI: 90
REGULABLE: NO
IP: 20
DURACION: 15000h

REF.	COLOR	°K
GB-4102-N-C	NEGRO	3000
GB-4102-N-N	NEGRO	4000
GB-4102-B-C	BLANCO	3000
GB-4102-B-N	BLANCO	4000

BOMBILLAS INCLUIDAS EN LOS PRECIOS

incolamp ..

Giant
Bulb

GB-4100-B-C
GB-4100-B-N

"-C" AL FINAL DE LA RFA. COLOR 3000K
"-N" AL FINAL DE LA RFA. COLOR 4000K

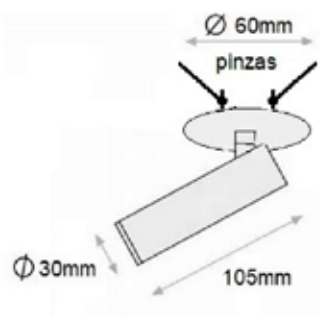


EMPOTRADOS DE TECHO

GB-4100-NG-C
GB-4100-NG-N



Ø 35mm



FUNCIONA CON BOMBILLA G-9 ESPECIAL

BL-300-C 3000K
BL-300-N 4000K

POTENCIA: 3,3 W
COLOR: 3000K o 4000K
LUMENS: 220
APERTURA: 60°
CRI: 90
REGULABLE: NO
IP: 20
DURACION: 15000h



BOMBILLAS INCLUIDAS EN LOS PRECIOS
"-C" AL FINAL DE LA RFA. COLOR 3000K
"-N" AL FINAL DE LA RFA. COLOR 4000K

incolamp ..

Giant
Bulb

560-N



EMPOTRADOS DE TECHO

560-B



REF.	COLOR	°K
560-N-C	NEGRO	3000
560-N-N	NEGRO	4000
560-B-C	BLANCO	3000
560-B-N	BLANCO	4000

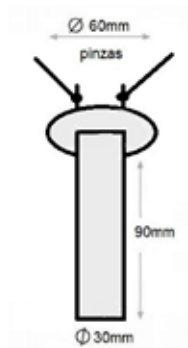


Ø 35mm

FUNCIONA CON BOMBILLA G-9 ESPECIAL

BL-300-C 3000K
BL-300-N 4000K

POTENCIA: 3,3 W
COLOR: 3000K o 4000K
LUMENS: 220
APERTURA: 60°
CRI: 90
REGULABLE: NO
IP: 20
DURACION: 15000h

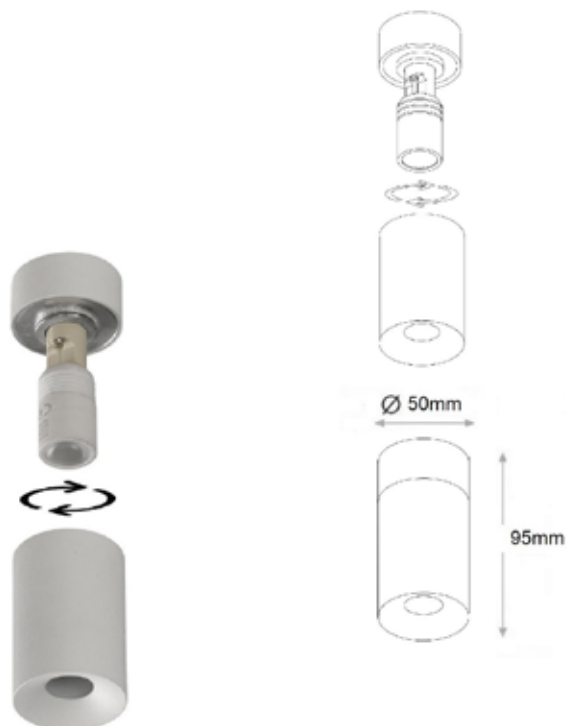


BOMBILLAS INCLUIDAS EN LOS PRECIOS

Características:



CILINDRO PEQUEÑO SUPERFICIE



FUNCIONA CON BOMBILLA G-9 ESPECIAL

REF.	COLOR	°K
6835-B-C	BLANCO	3000
6835-B-N	BLANCO	4000
6835-N-C	NEGRO	3000
6835-N-N	NEGRO	4000

BL-300-C 3000K
BL-300-N 4000K

POTENCIA: 3,3 W
COLOR: 3000K o 4000K
LUMENS: 220
APERTURA: 60°
CRI: 90
REGULABLE: NO
IP: 20
DURACION: 15000h

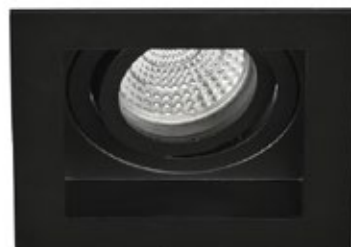


BOMBILLAS INCLUIDAS EN LOS PRECIOS

Características:



EMPOTRADO CUADRADO ORIENTABLE



REF.	Color	Difusor	
561-N	Negro	NO	GU-10

REF.	Color	Difusor	
561-B	Blanco	NO	GU-10



Aconsejamos utilizar nuestra bombilla extraplana directa a red con conectores rápidos, en instalaciones con poca altura interior en el falso techo

Características:



MINI EMPOTRADO ALUMINIO CON LED INTEGRADO



BLANCO O NEGRO

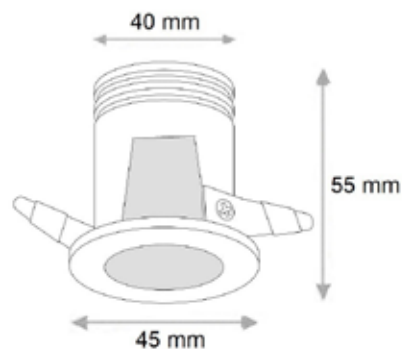


REF.	W	COLOR	LM	°K
2103-B-C	3,5	BLANCO	230	3000
2103-B-N	3,5	BLANCO	230	4000
2103-N-C	3,5	NEGRO	230	3000
2103-N-N	3,5	NEGRO	230	4000



Ø 40 mm

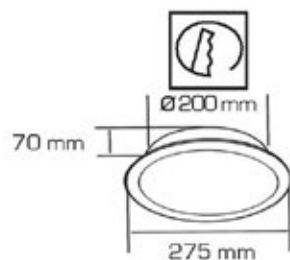
CONFORT LUMINICO
ACABADO PINTURA TEXTURADA
EMPOTRADO PEQUEÑO TAMAÑO



Características:



DOWNLIGHT LED BISEL GRANDE



REF.	W	LM	%K
2101-REB	24	2000	CCT



SELECTOR COLOR
3000-4000-6000



BISEL MAS ANCHO PARA CUBRIR TALADROS GRANDES



BLANCO

REF. 2101-B



CUERO

REF. 2101-CU



CROMO

REF. 2101-CR

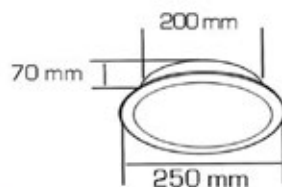


PLATA

REF. 2101-P

W	LM	%K
24	2000	CCT





REDONDO CRISTAL NEGRO



REF.	W	LM	°K
2101-NCR 24	2000	CCT	

REDONDO CRISTAL BLANCO



REF.	W	LM	°K
2101-BCR 24	2000	CCT	



REDONDO CRISTAL PLATA



REF.	W	LM	°K
2101-PCR 24	2000	CCT	

REDONDO CRISTAL ORO



REF.	W	LM	°K
2101-OCR 24	2000	CCT	



SELECTOR COLOR
3000-4000-6000

REDONDO CRISTAL GRIS



REF.	W	LM	°K
2101-GCR 24	2000	CCT	

REDONDO CRISTAL GRIS METALIZADO



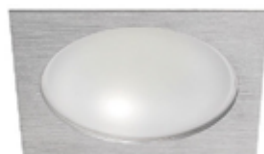
REF.	W	LM	°K
2101-GMR 24	2000	CCT	

Características:



CUADRADO ALUMINIO

Ø 235



REF.	W	LM	°K
2101-CA	24	2000	CCT



SELECTOR COLOR
3000-4000-6000

REDONDO ALUMINIO

Ø 235



REF.	W	LM	°K
2101-RA	24	2000	CCT

CUADRADO CRISTAL GRIS METÁLICO

Ø 250



REF.	W	LM	°K
2101-GM	24	2000	CCT

REDONDO METACRILATO BLANCO

Ø 250



REF.	W	LM	°K
M-2101-R	24	2000	CCT

CUADRADO METACRILATO BLANCO

Ø 250



REF.	W	LM	°K
M-2101-C	24	2000	CCT



Ø200mm

CUADRADO CRISTAL BLANCO

Ø 250



REF.	W	LM	°K
2101-BCC	24	2000	CCT

CUADRADO CRISTAL NEGRO

Ø 250



REF.	W	LM	°K
2101-NCC	24	2000	CCT

CUADRADO CRISTAL GRIS

Ø 250



REF.	W	LM	°K
2101-GCC	24	2000	CCT



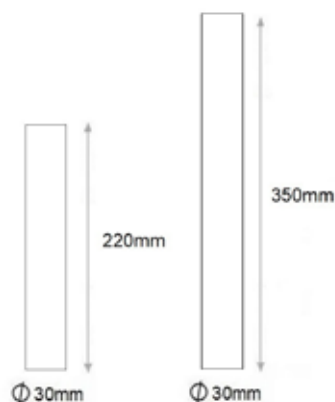


Características:



CILINDRO COLGANTE

MEDIDAS TUBOS



ALTURA TOTAL 1250mm

GB-160-N



GB-161-B



FUNCIONA CON BOMBILLA G-9 ESPECIAL

BL-300-C 3000K
BL-300-N 4000K

POTENCIA: 3,3 W
COLOR: 3000K o 4000K
LUMENS: 220
APERTURA: 60°
CRI: 90
REGULABLE: NO
IP: 20
DURACION: 15000h



REF.	COLOR	°K
GB-160-B-C	BLANCO	3000
GB-160-B-N	BLANCO	4000
GB-160-N-C	NEGRO	3000
GB-160-N-N	NEGRO	4000
GB-161-B-C	BLANCO	3000
GB-161-B-N	BLANCO	4000
GB-161-N-C	NEGRO	3000
GB-161-N-N	NEGRO	4000

BOMBILLAS INCLUIDAS EN LOS PRECIOS

Características:

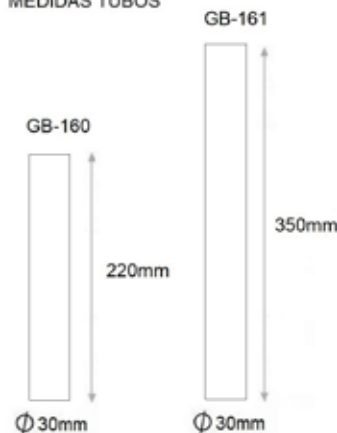


GB-P-160-3

DIAMETRO BASE 300mm

ALTURA TOTAL 1250mm

MEDIDAS TUBOS



FUNCIONA CON BOMBILLA G-9 ESPECIAL

BL-300-C 3000K
BL-300-N 4000K

POTENCIA: 3,3 W
COLOR: 3000K o 4000K
LUMENS: 220
APERTURA: 60°
CRI: 90
REGULABLE: NO
IP: 20
DURACION: 15000h



BOMBILLAS INCLUIDAS EN LOS PRECIOS

REF.	COLOR	W
GB-P-160-3-B-C	BLANCO	3000
GB-P-160-3-B-N	BLANCO	4000
GB-P-160-3-N-C	NEGRO	3000
GB-P-160-3-N-N	NEGRO	4000
GB-P-161-3-B-C	BLANCO	3000
GB-P-161-3-B-N	BLANCO	4000
GB-P-161-3-N-C	NEGRO	3000
GB-P-161-3-N-N	NEGRO	4000
GB-P-160-5-B-C	BLANCO	3000
GB-P-160-5-B-N	BLANCO	4000
GB-P-160-5-N-C	NEGRO	3000
GB-P-160-5-N-N	NEGRO	4000
GB-P-161-5-B-C	BLANCO	3000
GB-P-161-5-B-N	BLANCO	4000
GB-P-161-5-N-C	NEGRO	3000
GB-P-161-5-N-N	NEGRO	4000

incolamp ..

Giant
Bulb

Características:



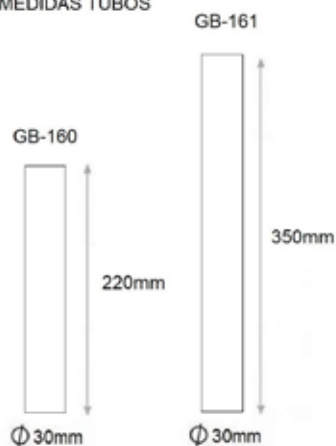
GB-160-4-N



DIAMETRO BASE 800mm

ALTURA TOTAL 1250mm

MEDIDAS TUBOS



FUNCIONA CON BOMBILLA G-9 ESPECIAL

REF.	COLOR	°K
GB-160-4-B-C	BLANCO	3000
GB-160-4-B-N	BLANCO	4000
GB-160-4-N-C	NEGRO	3000
GB-160-4-N-N	NEGRO	4000
GB-161-4-B-C	BLANCO	3000
GB-161-4-B-N	BLANCO	4000
GB-161-4-N-C	NEGRO	3000
GB-161-4-N-N	NEGRO	4000

BL-300-C 3000K
BL-300-N 4000K

POTENCIA: 3,3 W
COLOR: 3000K o 4000K
LUMENS: 220
APERTURA: 60°
CRI: 90
REGULABLE: NO
IP: 20
DURACION: 15000h



BOMBILLAS INCLUIDAS EN LOS PRECIOS

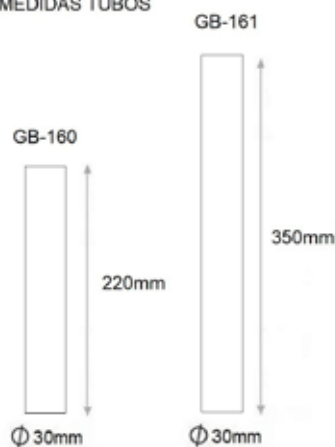
Características:



DIAMETRO BASE 1100mm

ALTURA TOTAL 1250mm

MEDIDAS TUBOS



GB-160-5-B



FUNCIONA CON BOMBILLA G-9 ESPECIAL

BL-300-C 3000K
BL-300-N 4000K

POTENCIA: 3,3 W
COLOR: 3000K o 4000K
LUMENS: 220
APERTURA: 60°
CRI: 90
REGULABLE: NO
IP: 20
DURACION: 15000h



REF.	COLOR	°K
GB-160-5-B-C	BLANCO	3000
GB-160-5-B-N	BLANCO	4000
GB-160-5-N-C	NEGRO	3000
GB-160-5-N-N	NEGRO	4000
GB-161-5-B-C	BLANCO	3000
GB-161-5-B-N	BLANCO	4000
GB-161-5-N-C	NEGRO	3000
GB-161-5-N-N	NEGRO	4000

BOMBILLAS INCLUIDAS EN LOS PRECIOS

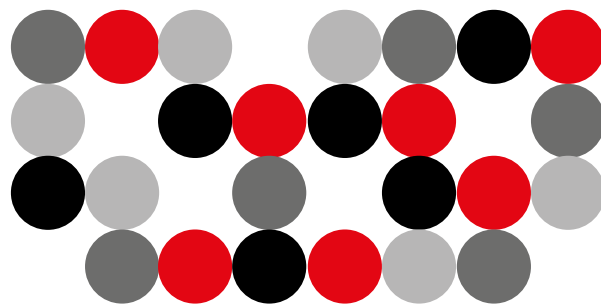


-  PRODUCTO ACORDE A LAS DIRECTIVAS EUROPEAS
-  NO CUBRIR CON MATERIAL AISLANTE TERMICO
-  NO MONTAR SOBRE SUPERFICIES INFLAMABLES
-  LUMINARIAS DESTINADA A ILUMINACION DE INTERIORES
-  FUENTE DE LUZ PROTEGIDA
-  TIPO DE TECNOLOGIA
-  CON TOMA DE TIERRA-CLASE I
-  APERTURA FLUJO LUMINOSO
-  INDICE DE PROTECCION CON LA HUMEDAD Y POLVO
-  DURACION EN HORAS
30.000
-  UNIDADES POR CAJA
20
-  MARCA REGISTRADA
-  POTENCIA EN WATIOS
-  FUNCIONA DIRECTO A 240 VOLTIOS
240V
-  NO REGULABLE

..incolamp

- Desarrollo de producto: Equipo técnico **TECH**
- Diseño de producto: Equipo **incolamp**

incolamp..



incolamp..