

UBÌQUA

CORDLESS LIGHT, LIMITLESS LIFE



Nuestra historia

Misión de UBIQUA: la empresa siempre se ha adherido al concepto de combinar diseño y funcionalidad en sus productos invirtiendo continuamente en nuevas ideas y productos. Con nuestro centro de estilo italiano, ubicado en Verona y coordinado por el diseñador italiano Franco Pagliarini, introdujimos en 2017 una importante innovación en el mundo de la iluminación con la invención de las primeras lámparas inalámbricas recargables con base de carga. Gracias a este invento las personas pueden disfrutar de una mayor libertad de movimientos, pudiendo colocar lámparas en puntos estratégicos sin preocuparse de cables y enchufes.

Por ello la integración de la tecnología de baterías recargables, LEDs y bases de carga ha hecho posible utilizar este tipo de lámparas sin necesidad de conectarlas constantemente a una fuente de alimentación. Esto no sólo simplificó y hizo más seguro el uso de las lámparas, sino que también contribuyó al ahorro de energía y a la reducción del impacto ambiental. Esta innovación ha tenido un impacto positivo en la vida diaria de las personas, mejorando la iluminación en diferentes contextos, como el hogar, espacios exteriores, espacios públicos, restaurantes, hoteles, bares y más. Nuestra empresa ha desempeñado un papel clave a la hora de dar a conocer estas soluciones al público.

Por eso hemos reunido nuestra serie de lámparas recargables en una marca dedicada llamada UBIQUA. La marca "UBIQUA" proviene de la palabra latina "ubique" que significa "en todas partes", reflejando la misión creativa de la marca al redefinir el concepto de iluminación.

Con nuestras lámparas, resumidas en este nuevo catálogo, queremos resaltar la importancia del diseño y la innovación tecnológica para mejorar la calidad de vida de las personas y marcar la evolución de la iluminación moderna.

INDEX 2024



Krypton
-04-



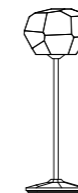
Firework
-10-



Flora
-16-



Twiggy
-24-



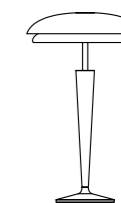
Stone
-30-



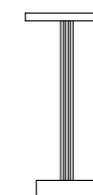
Duplo Cup
-38-



Marais
-44-



Lapis
-50-



Trizio
-56-



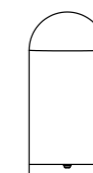
Standy Maxi
-62-



Standy Mini
-67-



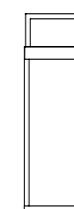
Zoom
-68-



Midi
-76-



Good Night
-82-



Handy Mini
-88-



Handy Maxi
-93-

KRYPTON

“It took me five minutes to do this drawing, but it took sixty years to get there” Pierre A. Renoir

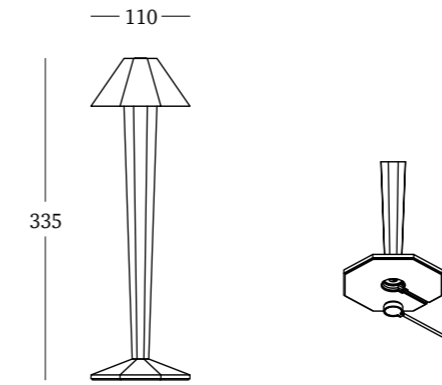
UBIQUA










Krypton



371101	Blanco	
371102	Negro	
371109	Óxido-Corten	



Lámpara LED recargable
 Interruptor táctil
 Regulable: 5%-100%
 IP54  

Materiales:

- Fundición a presión de aluminio
- Pintura con recubrimiento en polvo
- Difusor de policarbonato esmerilado

Tiempo de carga : 4-5h

Autonomía-Tiempo de uso : 11-12h

Entrada: DC 5V = 1A (Adaptador no incluido)

Potencia: 2.2W, 5V

Batería de litio: 2*2200 mAh

LED: Lumileds 4014

Lúmenes: 189/200

CCT: 2700k / 3000k

CRI ≥80

FIREWORK

“True wisdom comes to each of us when we realize how little we understand about life, ourselves, and the world around us.” Socrates

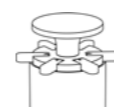
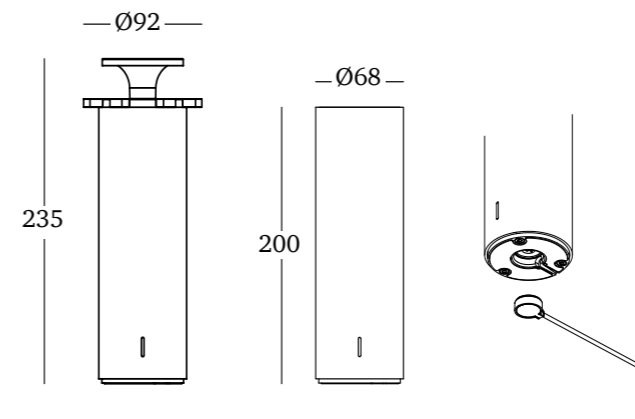


UBÌQUA





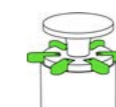
Firework



Blanco/Blanco
365101



Blanco/Rojo
365106



Blanco/Lima
365111



Lámpara LED recargable
Interruptor táctil
IP20

Materiales:

- Fundición a presión de aluminio
- Pintura con recubrimiento en polvo
- Difusor de policarbonato esmerilado

Tiempo de carga : 4-5h

Autonomía-Tiempo de uso : 11-12h

Entrada: DC 5V $\overline{\text{---}}$ 1A (Adaptador no incluido)

Potencia: 2.2W, 5V

Batería de litio: 2*2200 mAh

LED: Lumileds 2835

Lúmenes: 155

CCT: 3000k

CRI \geq 80

FLORA

“The time you enjoy wasting is
not wasted time.”

Bertrand Russell

UBIQUA

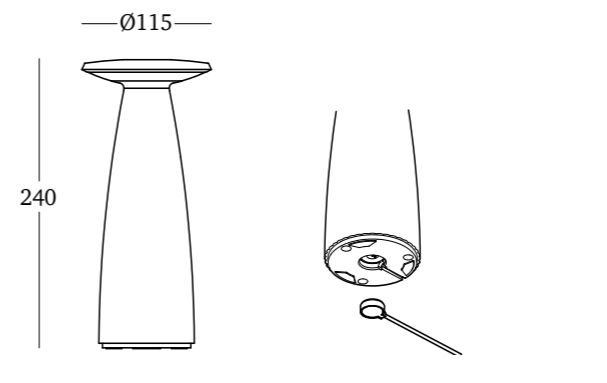











Flora



339101	Blanco	
339103	Arena	
339104	Verde Salvia	



Lámpara LED recargable

Interruptor táctil

Regulable: 5%-100%

IP54  

Materiales:

- Fundición a presión de aluminio

- Pintura con recubrimiento en polvo

- Difusor de policarbonato esmerilado

Tiempo de carga : 5-6h

Autonomía-Tiempo de uso : 11-12h

Entrada: DC 5V = 1A (Adaptador no incluido)

Potencia: 2.2W, 5V

Batería de litio: 2*2200 mAh

LED: Lumileds 4014

Lúmenes: 163/173

CCT: 2700k / 3000k

CRI ≥80

TWIGGY

UBIQUA

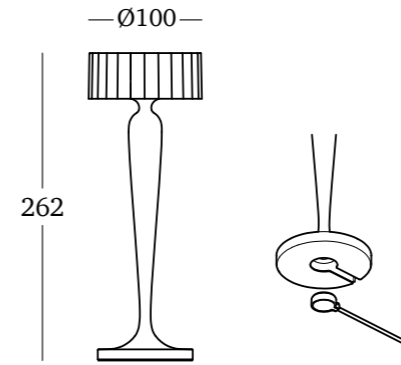
“Always be a first-rate version of yourself, instead of a second-rate version of someone else.” Judy Garland







Twiggy



322101	Blanco	
322103	Arena	
322105	Rosa	
322106	Rojo	



Lámpara LED recargable

Interruptor táctil

Regulable: 5%-100%

IP54  

Materiales:

- Fundición a presión de aluminio

- Pintura con recubrimiento en polvo

- Difusor de policarbonato esmerilado

Tiempo de carga : 6-7h

Autonomía-Tiempo de uso : 11-12h

Entrada: DC 5V = 1A (Adaptador no incluido)

Potencia: 2.2W, 5V

Batería de litio: 2*2200 mAh

LED: Lumileds 4014

Lúmenes: 178/180

CCT: 2700k / 3000k

CRI ≥80

STONE

“Decoration can be a state of mind, an unusual perception, a ritual whisper.” Ettore Sottsass

UBÌQUA

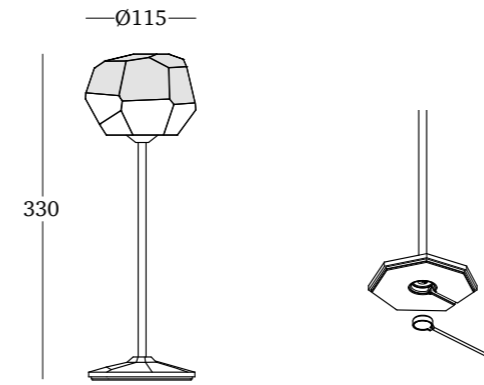











Stone



370101	Blanco	
370102	Negro	
370106	Rojo	



Lámpara LED recargable
 Interruptor táctil
 Regulable: 5%-100%
 IP54  

Materiales:

- Fundición a presión de aluminio
- Pintura con recubrimiento en polvo
- Difusor de policarbonato opalino

Tiempo de carga : 4-5h

Autonomía-Tiempo de uso : 11-12h

Entrada: DC 5V $\overline{=}$ 1A (Adaptador no incluido)

Potencia: 2.2W, 5V

Batería de litio: 2*2200 mAh

LED: Lumileds 4014

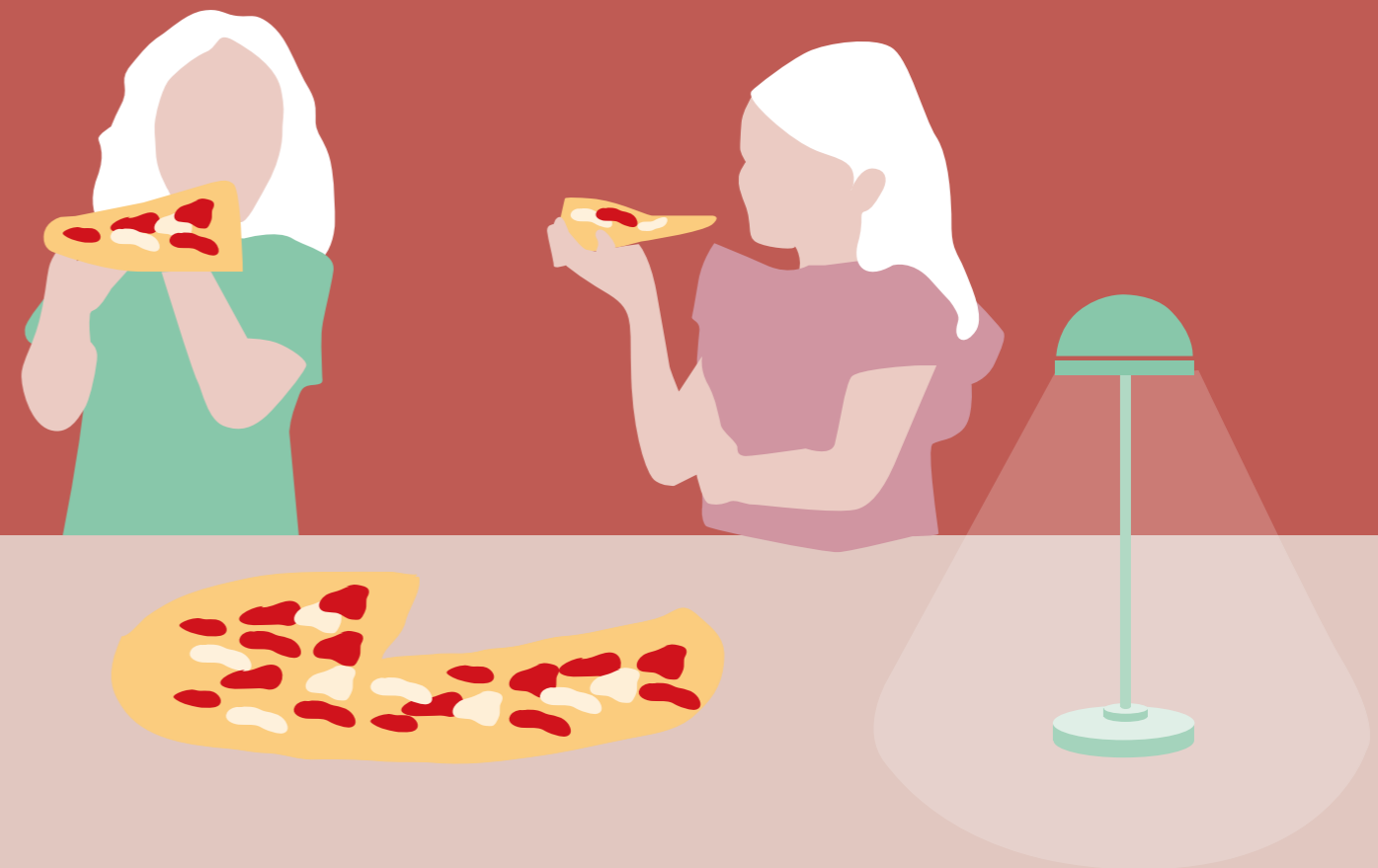
Lúmenes: 170/177

CCT: 2700k / 3000k

CRI \geq 80

DUPLO CUP

“Be who you are and say what you feel, because those who mind don’t matter and those who matter don’t mind.” Dr. Seuss

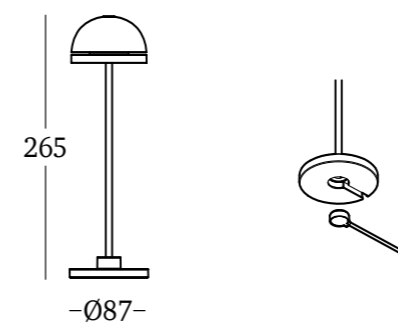





UBÌQUA





Duplo Cup



322201	Blanco	
322202	Negro	
322209	Óxido-Corten	



Lámpara LED recargable
 Interruptor táctil
 Regulable: 5%-100%
 IP54  

Materiales:

- Fundición a presión de aluminio
- Pintura con recubrimiento en polvo
- Difusor de policarbonato esmerilado

Tiempo de carga : 4-5h

Autonomía-Tiempo de uso : 7-8h

Entrada: DC 5V \equiv 1A (Adaptador no incluido)

Potencia: 2.2W, 5V

Batería de litio: 1*3000 mAh

LED: Lumileds 4014

Lúmenes: 181/186

CCT: 2700k / 3000k

CRI \geq 80

MARAIS

“Life is ten percent what happens to you and ninety percent how you respond to it.” Lou Holtz

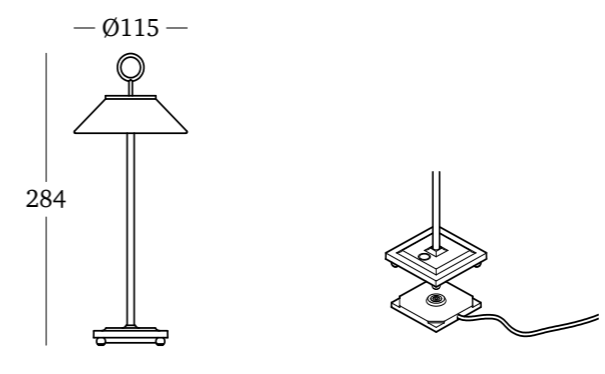
UBIQUA










Marais





328501	Blanco	
328502	Negro	
328543	Bronce UV	



Lámpara LED recargable

Interruptor táctil

Regulable: 5%-100%

IP54  

Materiales:

- Fundición a presión de aluminio
- Pintura con recubrimiento en polvo
- Difusor de policarbonato esmerilado

Tiempo de carga : 4-5h

Autonomía-Tiempo de uso : 7-8h

Entrada: DC 5V \equiv 1A (Adaptador no incluido)

Potencia: 2.2W, 5V

Batería de litio: 1*3000 mAh

LED: Lumileds 4014

Lúmenes: 179/187

CCT: 2700k / 3000k

CRI \geq 80

LAPIS

“Laughter is the shortest
distance between two people.”

Victor Borge

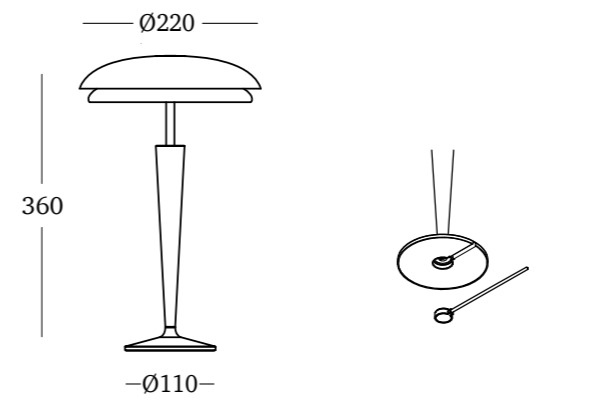
UBIQUA







Lapis



336101 Blanco 



Lámpara LED recargable
 Interruptor táctil
 Regulable: 5%-100%
 IP54  

Materiales:

- Fundición a presión de aluminio
- Fundición a presión de zinc
- Pintura con recubrimiento en polvo
- Difusor de policarbonato esmerilado
- Madera de haya

Tiempo de carga : 6-7h

Autonomía-Tiempo de uso : 10-11h

Entrada: DC 5V = 1A (Adaptador no incluido)

Potencia: 2.2W, 5V

Batería de litio: 2*2200 mAh

LED: Lumileds 4014

Lúmenes: 182/188

CCT: 2700k / 3000k

CRI ≥80

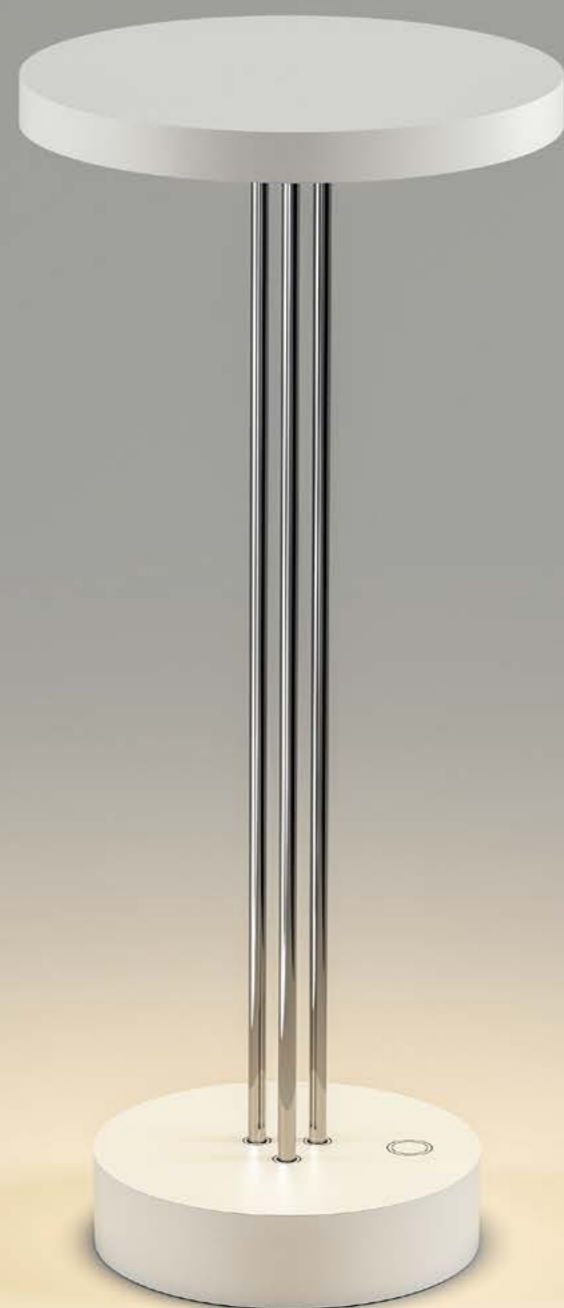
TRIZIO

“We don’t see things as they are.
We see things as we are.” *Anais Nin*

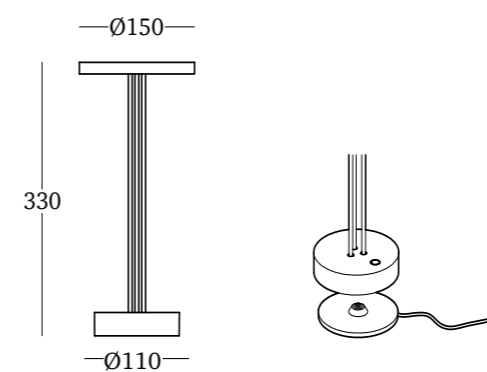


UBÌQUA






Trizio



321201 Blanco 



321202 Negro 



Lámpara LED recargable

Interruptor táctil

Regulable: 5%-100%

IP54  

Materiales:

- Fundición a presión de aluminio
- Pintura con recubrimiento en polvo
- Difusor de policarbonato esmerilado

Tiempo de carga : 5-6h

Autonomía-Tiempo de uso : 10-12h

Entrada: DC 5V $\overline{=}$ 1A (Adaptador no incluido)

Potencia: 2.2W, 5V

Batería de litio: 2*2200 mAh

LED: Lumileds 4014

Lúmenes: 192

CCT: 3000k

CRI \geq 80

STANDY

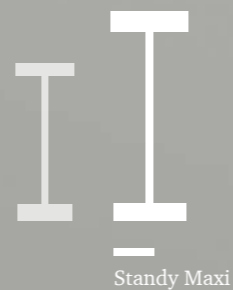
“No one can make you feel inferior without your consent.”

Eleanor Roosevelt

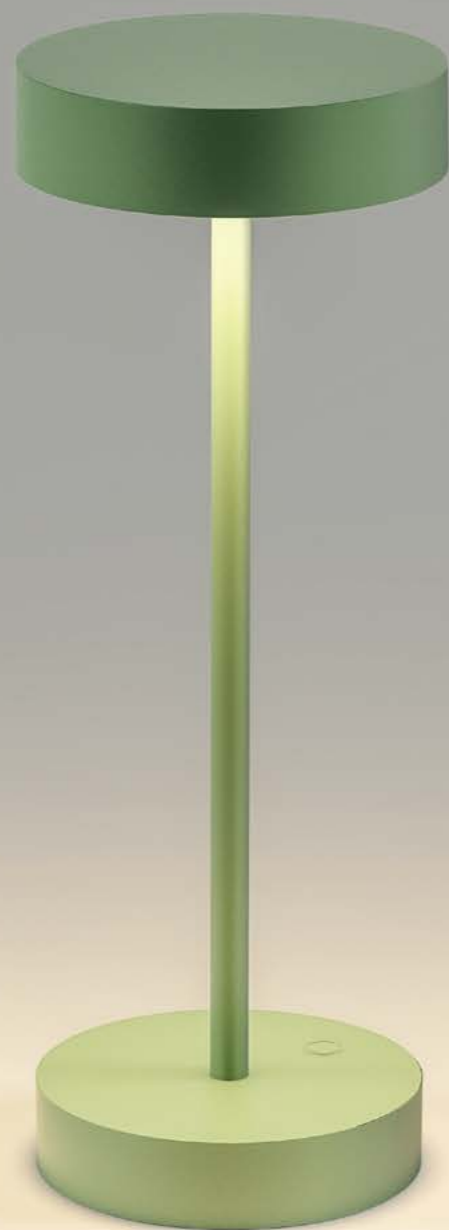
UBIQUA



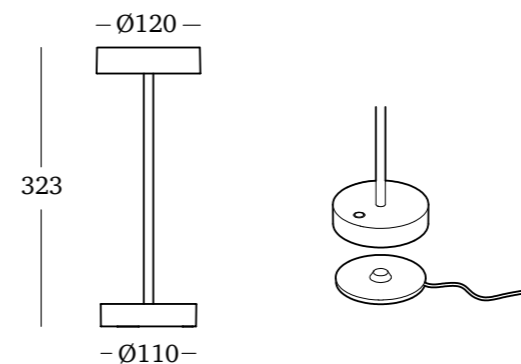




Standy Maxi



Standy Maxi



321301	Blanco	
321302	Negro	
321303	Arena	
321304	Verde Salvia	
321332	Cromo Mate	
321333	Oro Mate	



Lámpara LED recargable
Interrupor táctil
Regulable: 5%-100%
IP54

Materiales:

- Fundición a presión de aluminio
- Pintura con recubrimiento en polvo
- Difusor de policarbonato esmerilado

Tiempo de carga : 6-7h

Autonomía-Tiempo de uso : 11-12h

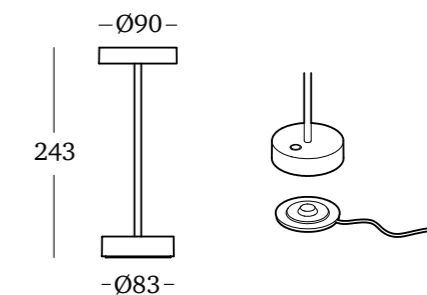
Entrada: DC 5V = 1A (Adaptador no incluido)

Potencia: 2.2W, 5V

Batería de litio: 2*2200 mAh

LED: Lumileds 4014
Lúmenes: 185/191
CCT: 2700k / 3000k
CRI ≥80

Standy Mini



321401	Blanco	
321402	Negro	
321403	Arena	
321404	Verde Salvia	
321432	Cromo Mate	
321433	Oro Mate	



Lámpara LED recargable
Interrupor táctil
Regulable: 5%-100%
IP54

Materiales:

- Fundición a presión de aluminio
- Pintura con recubrimiento en polvo
- Difusor de policarbonato esmerilado

Tiempo de carga : 2-3h

Autonomía-Tiempo de uso : 6-7h

Entrada: DC 5V = 1A (Adaptador no incluido)

Potencia: 1.5W, 5V

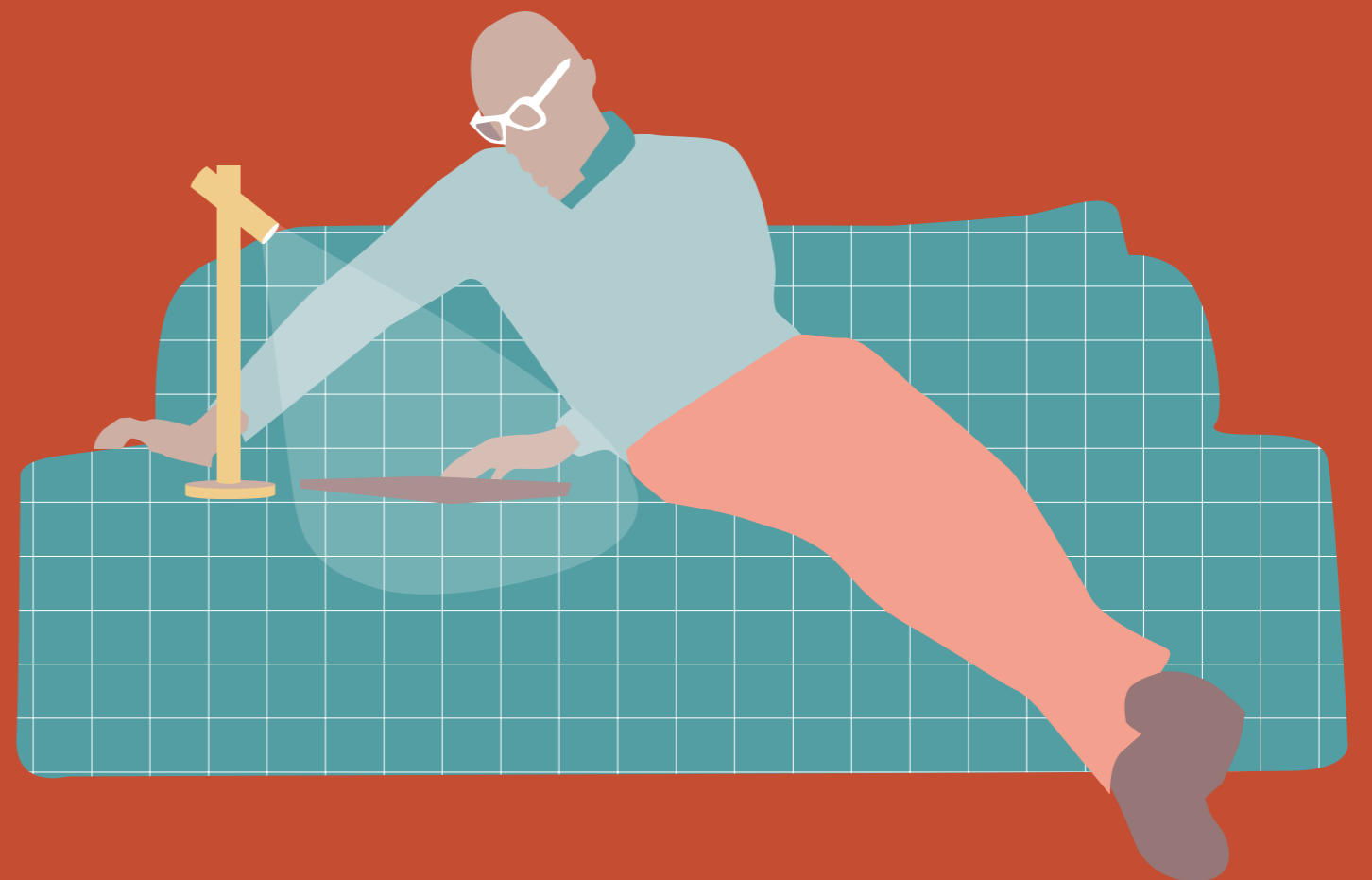
Batería de litio: 2*800 mAh

LED: Lumileds 4014
Lúmenes: 126/129
CCT: 2700k / 3000k
CRI ≥80

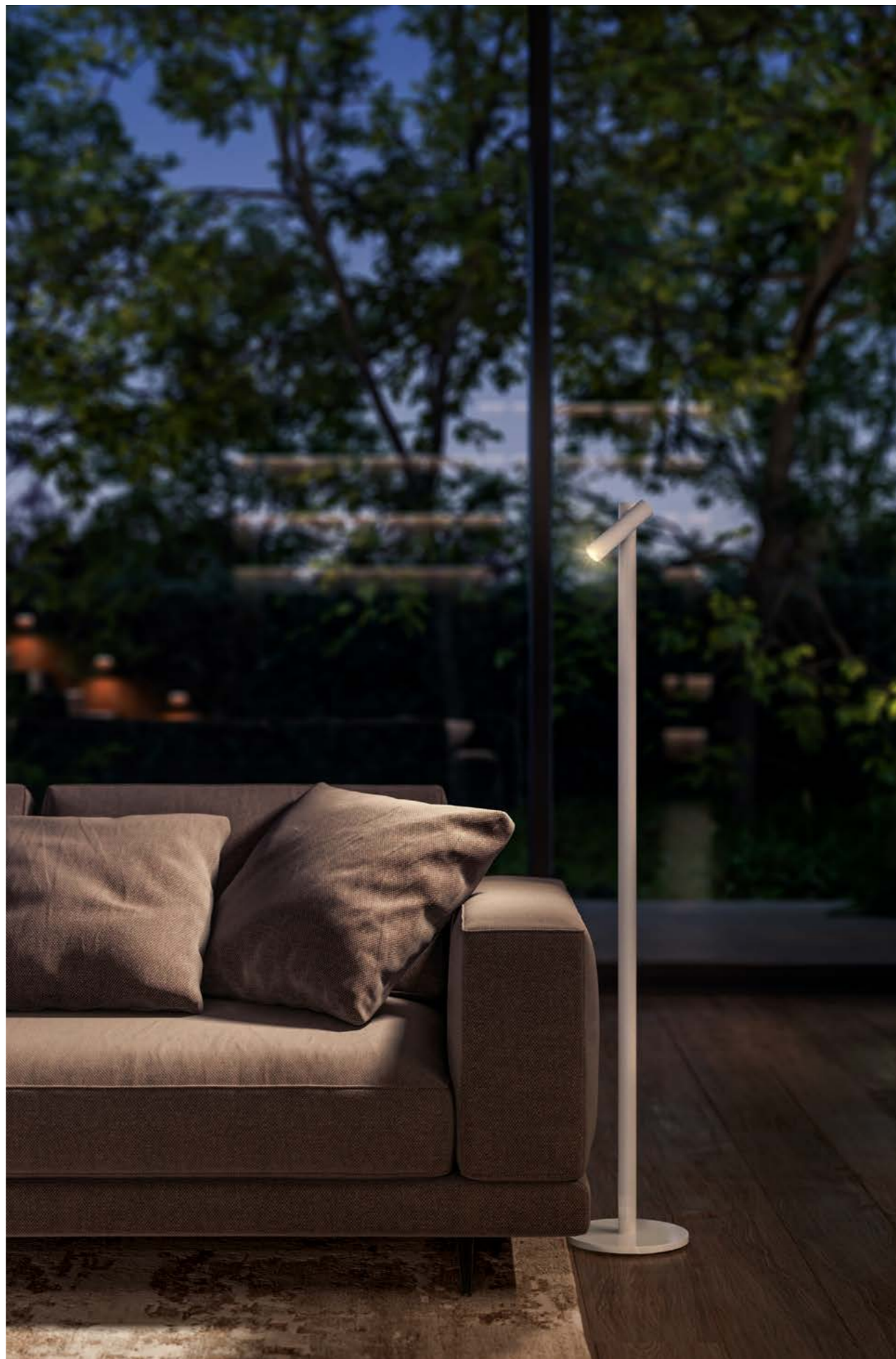
ZOOM

“I can accept failure, but I can’t
accept not trying.” Michael Jordan

UBIQUA

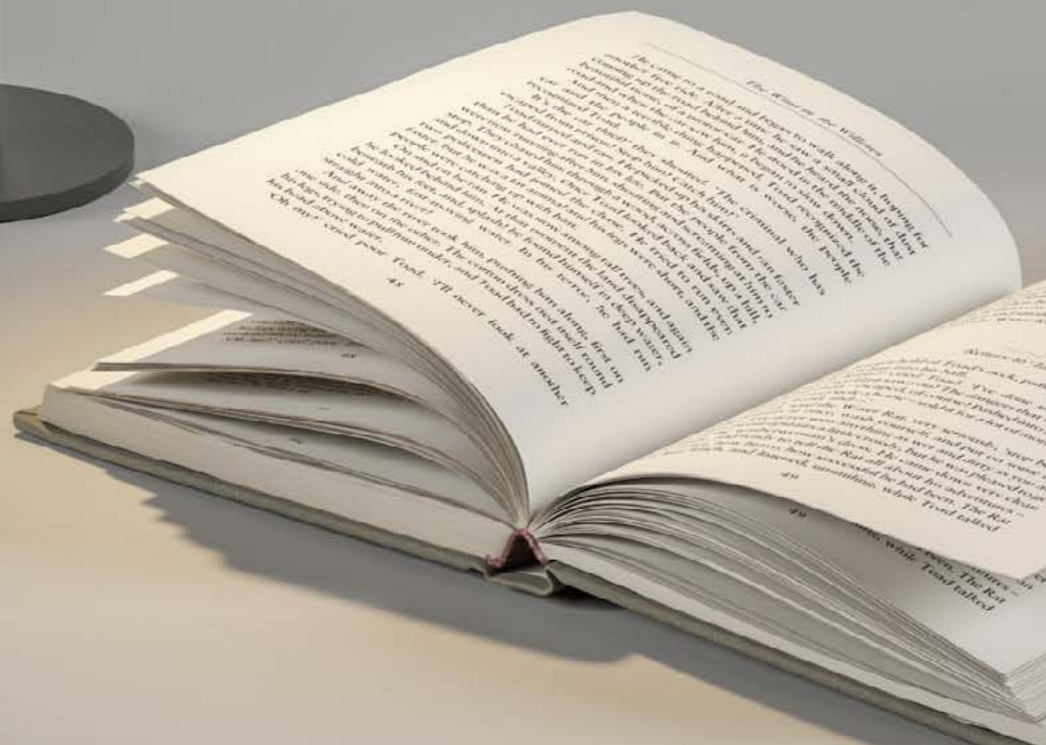




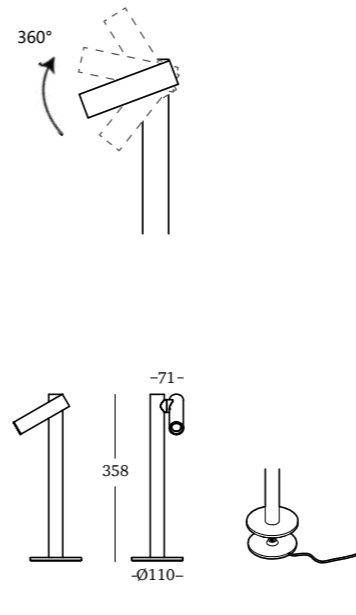




1
Zoom
Desk



Zoom Desk



- 329101 Blanco
- 329102 Negro
- 329103 Arena

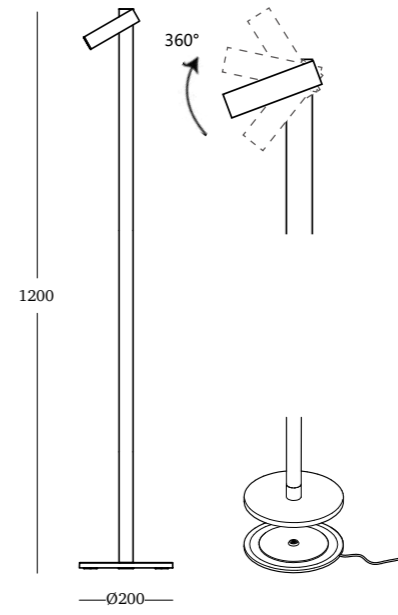


Lámpara LED recargable
Interruptor táctil
Regulable: 5%-100%
IP54

Materiales:
- Fundición a presión de aluminio
- Pintura con recubrimiento en polvo
- Vidrio Transparente
Tiempo de carga : 6-7h
Autonomía-Tiempo de uso : 12-14h
Entrada: DC 5V = 1A
(Adaptador no incluido)
Potencia: 2.2W, 5V
Batería de litio: 2*2200 mAh
1*320 mAh

LED: CREE-XPE2
Lúmenes: 140
CCT: 3000k
CRI ≥80

Zoom Floor



- 329301 Blanco
- 329302 Negro
- 329303 Arena

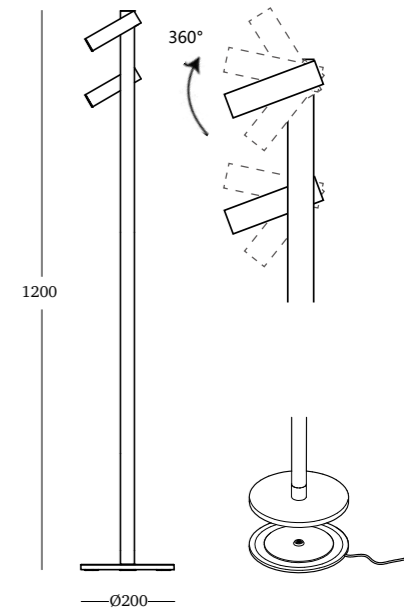


Lámpara LED recargable
Interruptor táctil
Regulable: 5%-100%
IP54

Materiales:
- Fundición a presión de aluminio
- Pintura con recubrimiento en polvo
- Vidrio Transparente
Tiempo de carga : 6-7h
Autonomía-Tiempo de uso : 12-14h
Entrada: DC 5V = 1A
(Adaptador no incluido)
Potencia: 2.2W, 5V
Batería de litio: 2*2200 mAh
1*320 mAh

LED: CREE-XPE2
Lúmenes: 133
CCT: 3000k
CRI ≥80

Zoom Twin Floor



- 329401 Blanco
- 329402 Negro
- 329403 Arena



Lámpara LED recargable
Interruptor táctil
Regulable: 5%-100%
IP54

Materiales:
- Fundición a presión de aluminio
- Pintura con recubrimiento en polvo
- Vidrio Transparente
Tiempo de carga : 6-7h
Autonomía-Tiempo de uso : 7-9h
Entrada: DC 5V = 1A
(Adaptador no incluido)
Potencia: 2*2.2W, 5V
Batería de litio: 2*2200 mAh
2*320 mAh

LED: CREE-XPE2
Lúmenes: 256
CCT: 3000k
CRI ≥80

MIDI

“It is not doing the thing we like to do, but liking the thing we have to do, that makes life blessed.”

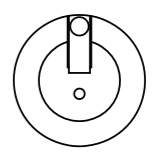
Johann W. Goethe

UBIQUA

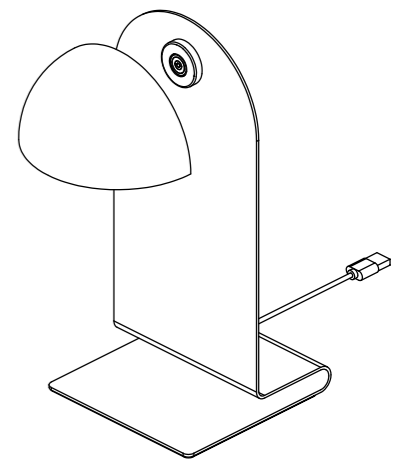
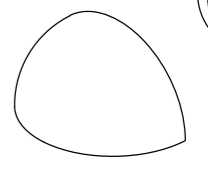
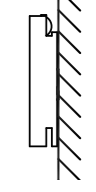




— Ø50 —

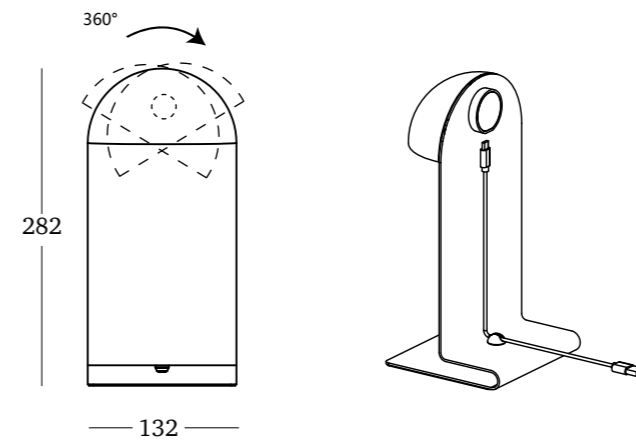


-10-





Midi



367101 Blanco



367102 Negro



Lámpara LED recargable

Interruptor táctil

Regulable: 5%-100%

IP54  

Materiales:

- Fundición a presión de aluminio
- Pintura con recubrimiento en polvo
- Difusor de policarbonato esmerilado

Tiempo de carga : 4-5h

Autonomía-Tiempo de uso : 10-11h

Entrada: DC 5V $\overleftarrow{=}$ 1A (Adaptador no incluido)

Potencia: 2.2W, 5V

Batería de litio: 2*2200 mAh

LED: Lumileds 4014

Lúmenes: 187/194

CCT: 2700k / 3000k

CRI \geq 80

GOOD NIGHT

“Education’s purpose is to replace an empty mind with an open one.” Malcolm Forbes

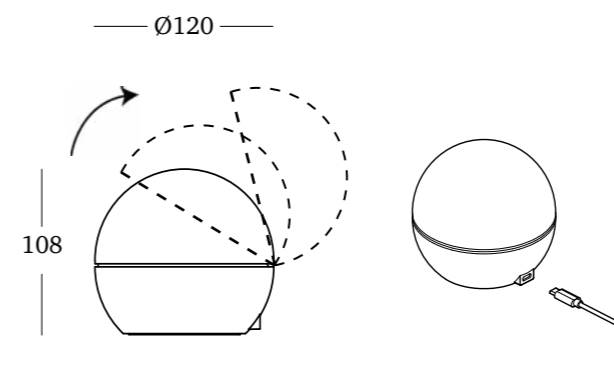







UBIQUA






Good Night



323201	Blanco	
323202	Negro	
323203	Arena	
323204	Verde Salvia	
323206	Rojo	



Lámpara LED recargable
 Interruptor táctil
 Regulable: 5%-100%
 IP54 

Materiales:

- Fundición a presión de aluminio
- Pintura con recubrimiento en polvo
- Difusor de policarbonato opalino

Tiempo de carga : 6-7h

Autonomía-Tiempo de uso : 11-12h

Entrada: DC 5V \equiv 1A (Adaptador no incluido)

Potencia: 2.2W, 5V

Batería de litio: 2*2200 mAh

LED: Lumileds 4014

Lúmenes: 145

CCT: 3000k

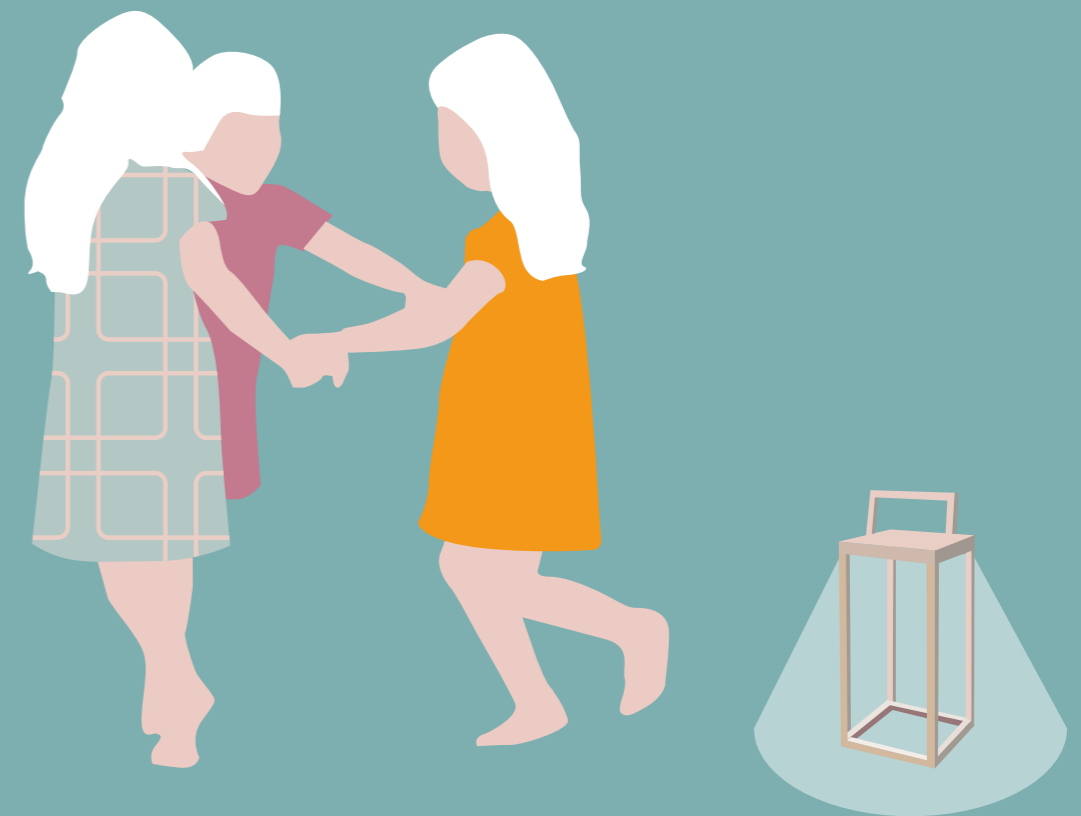
CRI \geq 80

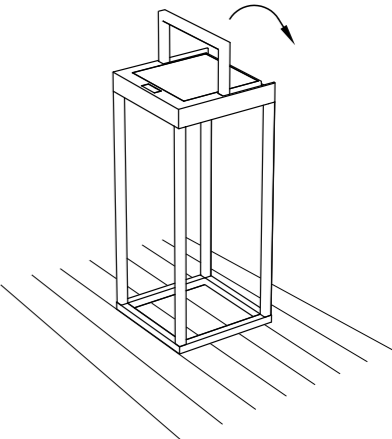
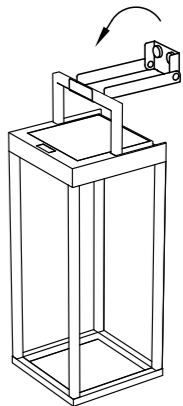
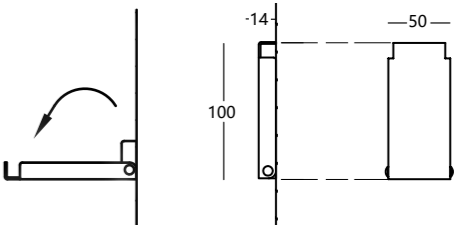
HANDY

“I know lives, I could miss/Without a
Misery / Others - whose instant’s wan-
ting /Would be Eternity industry.”

Emily Dickinson

UBIQUA

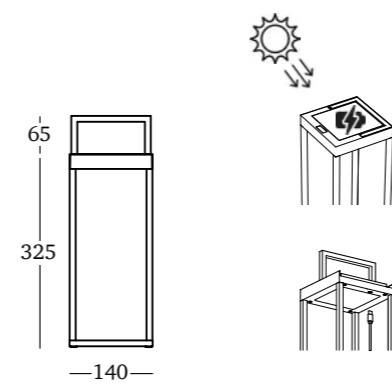






Handy Mini

Handy Mini



- 611201 Blanco
- 611202 Negro

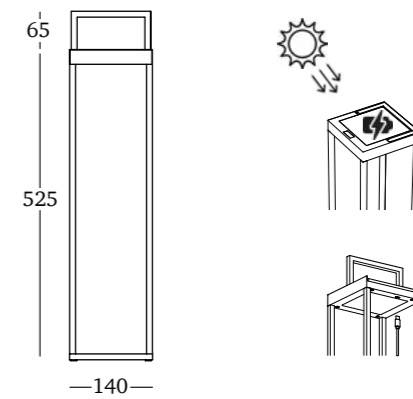


Lámpara LED solar recargable
 Interruptor táctil
 Sensor de luz diurna: se activa a menos de 50 lux
 Regulable: 5%-100%
 IP54

Materiales:
 - Fundición a presión de aluminio
 - Pintura con recubrimiento en polvo
 - Difusor de policarbonato esmerilado
 Tiempo de carga
 -cargar con cargador USB : 5-6h
 -cargar con energía solar: 15-16h
 Autonomía-Tiempo de uso : 10-11h
 Entrada: DC 5V = 1A (Adaptador no incluido)
 Potencia: 2.2W, 5V
 Panel solar: silicio monocristalino de 1,5 w
 Batería de litio: 1*3600 mAh

LED: Lumileds 4014
 Lúmenes: 196
 CCT: 3000k
 CRI ≥80

Handy Maxi



- 611301 Blanco
- 611302 Negro



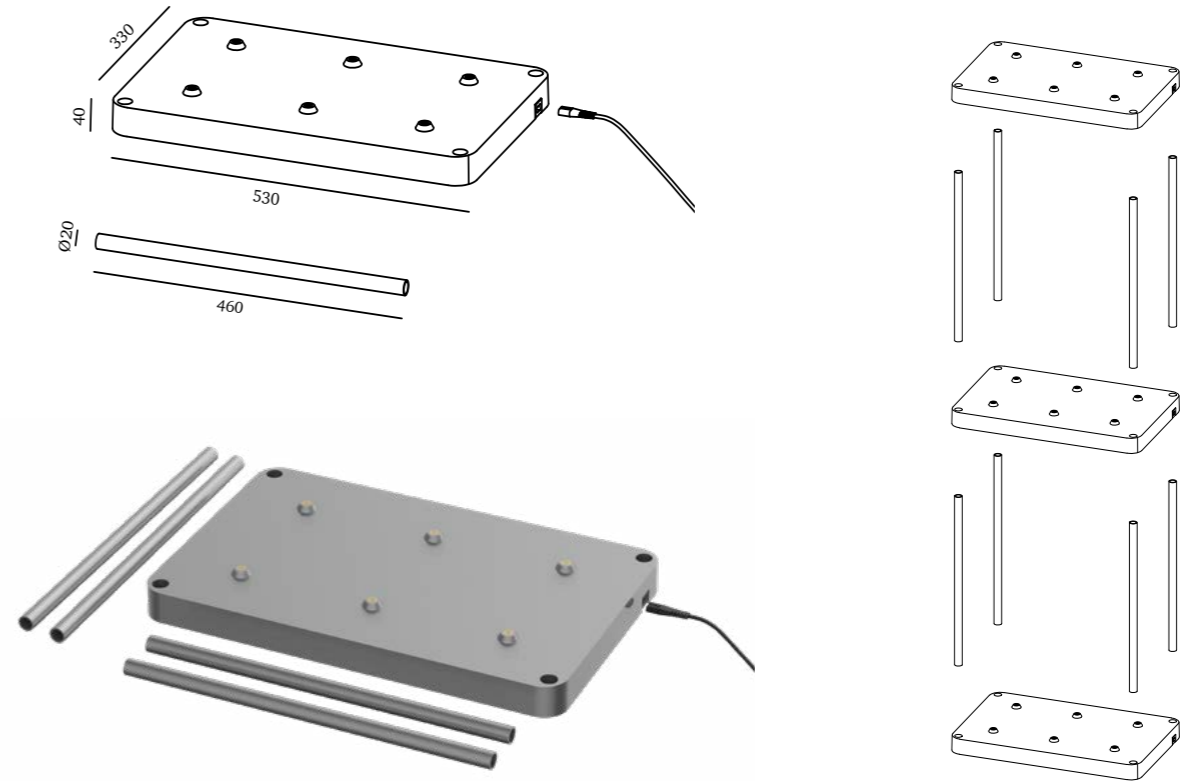
Lámpara LED solar recargable
 Interruptor táctil
 Sensor de luz diurna: se activa a menos de 50 lux
 Regulable: 5%-100%
 IP54

Materiales:
 - Fundición a presión de aluminio
 - Pintura con recubrimiento en polvo
 - Difusor de policarbonato esmerilado
 Tiempo de carga
 -cargar con cargador USB : 5-6h
 -cargar con energía solar: 15-16h
 Autonomía-Tiempo de uso : 10-11h
 Entrada: DC 5V = 1A (Adaptador no incluido)
 Potencia: 2.2W, 5V
 Panel solar: silicio monocristalino de 1,5 w
 Batería de litio: 1*3600 mAh

LED: Lumileds 4014
 Lúmenes: 187
 CCT: 3000k
 CRI ≥80



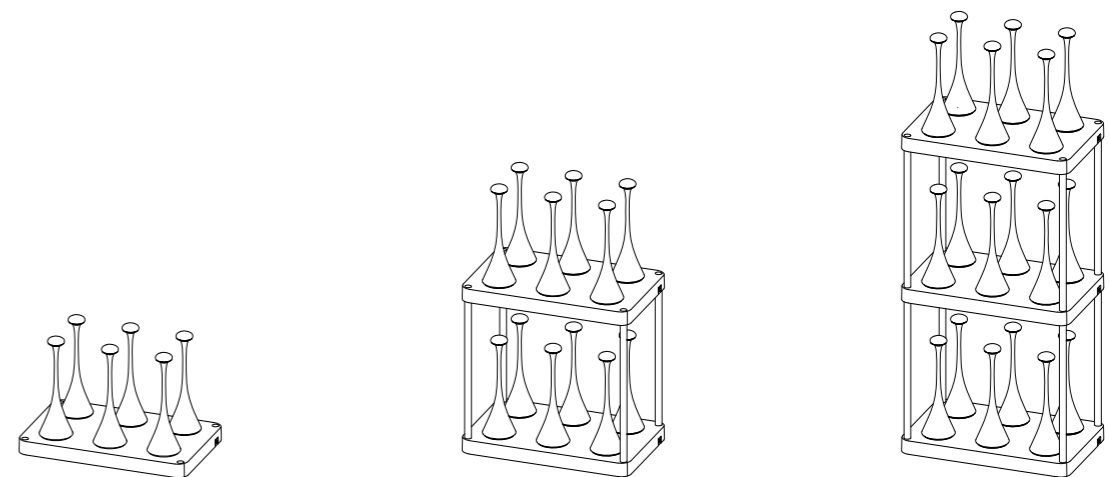
Multiple Charging Station



H1855

CE
 Multiple charging station
 IP20

Material: tecnopolímero no inflamable (class V0)
 Entrada: CA 100V-240V ~ 50/60 Hz
 Salida: DC 5V = 7A
 Potencia: 35W



Máximo 3 capas

UBIQUA

CORDLESS LIGHT, LIMITLESS LIFE

Distribuidor exclusivo España:
BERNUI EXCLUSIVAS S.L.

Dirección almacén :
ON TRADING LOGISTICS
C/ de l'Atletisme 15
08191 RUBÍ

Dirección fiscal :
C/ Del Rosselló 34
08172 SANT CUGAT DEL VALLÉS

info@bernuiexclusivas.com
Tel. : 936973212
www.bernuiexclusivas.com