

P&B FAN



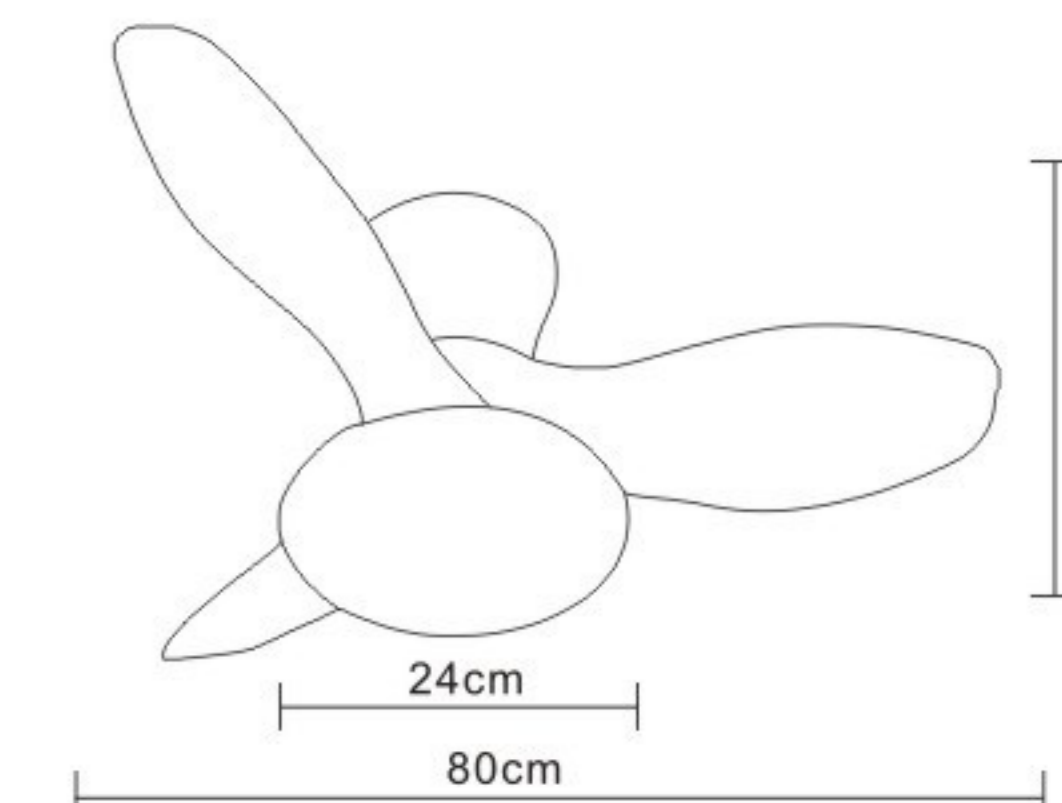
CATALOGO 2024

P&B FAN



MODELO: TULIP
REFERENCIA: PB80236
COLOR: MADERA

- 
FANLAMP PRO
- 
SILENCIOSO
- 
ECOLOGICO
- 
CCT
- 
DC MOTOR
30W
- 
6 VELOCIDADES
- 
APAGADO
1H/2H
- 
VERANNO/
INVIERNO
- 
CON MANDO
RF
- 
LED
18+18W



MANDO



APP/ FANLAMP PRO

MOTOR: DC MOTOR 30W
 POTENCIA DE LED: 18W+18W DIMABLE (3000K-6000K)
 FRECUENCIA:180-240V / 50-60Hz
 VELOCIDADES: 6 LUMEN:3000
 ASPAS: 3
 MATERIAL: ABS
 FUNCION: VERANO / INVIERNO

PESO NETO:3.1KGS
 PESO BRUTO:3.4KGS

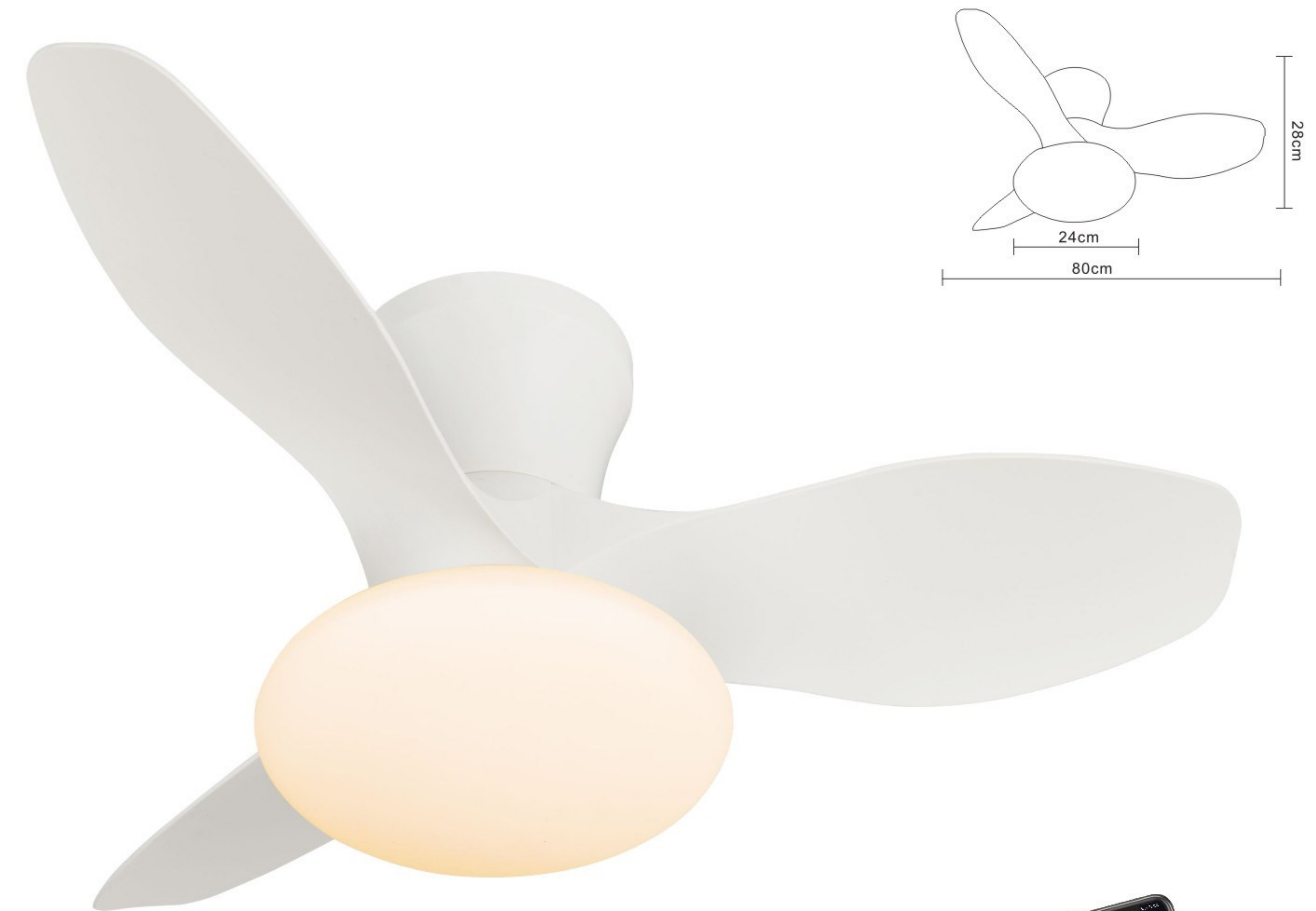
VELOCIDAD	1	2	3	4	5	6
CONSUMO	5.7W	8.1W	12.2W	17.2W	23.7W	30.7W
RPM	192	223	256	288	314	360
FLUJO AIRE	5360m ³ /h	6895m ³ /h	7480m ³ /h	8355m ³ /h	9920m ³ /h	9998m ³ /h
RUIDO/DB	15DB	18DB	24DB	28DB	31DB	35DB

P&B FAN



MODELO:TULIP
REFERENCIA:PB80230
COLOR:BLANCO

- 
FANLAMP PRO
- 
SILENCIOSO
- 
ECOLOGICO
- 
CCT
- 
DC MOTOR
30W
- 
6 VELOCIDADES
- 
APAGADO
1H/2H
- 
VERANNO/
INVIERNO
- 
CON MANDO
RF
- 
LED
18+18W



MANDO



APP/ FANLAMP PRO

MOTOR: DC MOTOR 30W
 POTENCIA DE LED: 18W+18W DIMABLE (3000K-6000K)
 FRECUENCIA:180-240V / 50-60Hz
 VELOCIDADES: 6 LUMEN:3000
 ASPAS: 3
 MATERIAL: ABS
 FUNCION: VERANO / INVIERNO

PESO NETO:3.1KGS
 PESO BRUTO:3.4KGS

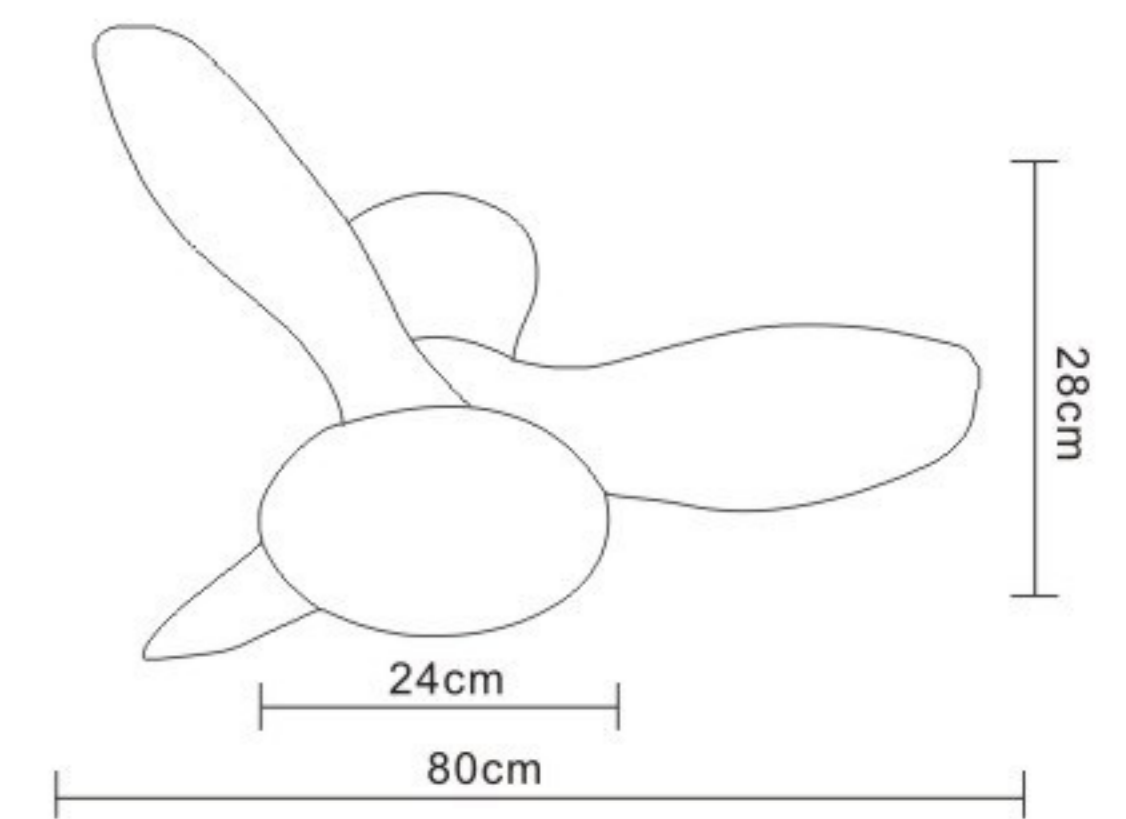
VELOCIDAD	1	2	3	4	5	6
CONSUMO	5.7W	8.1W	12.2W	17.2W	23.7W	30.7W
RPM	192	223	256	288	314	360
FLUJO AIRE	5360m ³ /h	6895m ³ /h	7480m ³ /h	8355m ³ /h	9920m ³ /h	9998m ³ /h
RUIDO/DB	15DB	18DB	24DB	28DB	31DB	35DB

P&B FAN



MODELO:TULIP
REFERENCIA:PB80232
COLOR:NEGRO

- FANLAMP PRO
- SILENCIOSO
- ECOLOGICO
- CCT
- DC MOTOR
30W
- 6 VELOCIDADES
- APAGADO
1H/2H
- VERANNO/
INVIERNO
- CON MANDO
RF
- LED
18+18W



MANDO



APP/ FANLAMP PRO

MOTOR: DC MOTOR 30W
 POTENCIA DE LED: 18W+18W DIMABLE (3000K-6000K)
 FRECUENCIA:180-240V / 50-60Hz
 VELOCIDADES: 6 LUMEN:3000
 ASPAS: 3
 MATERIAL: ABS
 FUNCION: VERANO / INVIERNO

PESO NETO:3.1KGS
 PESO BRUTO:3.4KGS

VELOCIDAD	1	2	3	4	5	6
CONSUMO	5.7W	8.1W	12.2W	17.2W	23.7W	30.7W
RPM	192	223	256	288	314	360
FLUJO AIRE	5360m ³ /h	6895m ³ /h	7480m ³ /h	8355m ³ /h	9920m ³ /h	9998m ³ /h
RUIDO/DB	15DB	18DB	24DB	28DB	31DB	35DB

P&B FAN



MODELO:DUBI
REFERENCIA:PB80120
COLOR:BLANCO



FANLAMP PRO



SILENCIOSO



ECOLOGICO



CCT



DC MOTOR
30W



6 VELOCIDADES



APAGADO
1H/2H



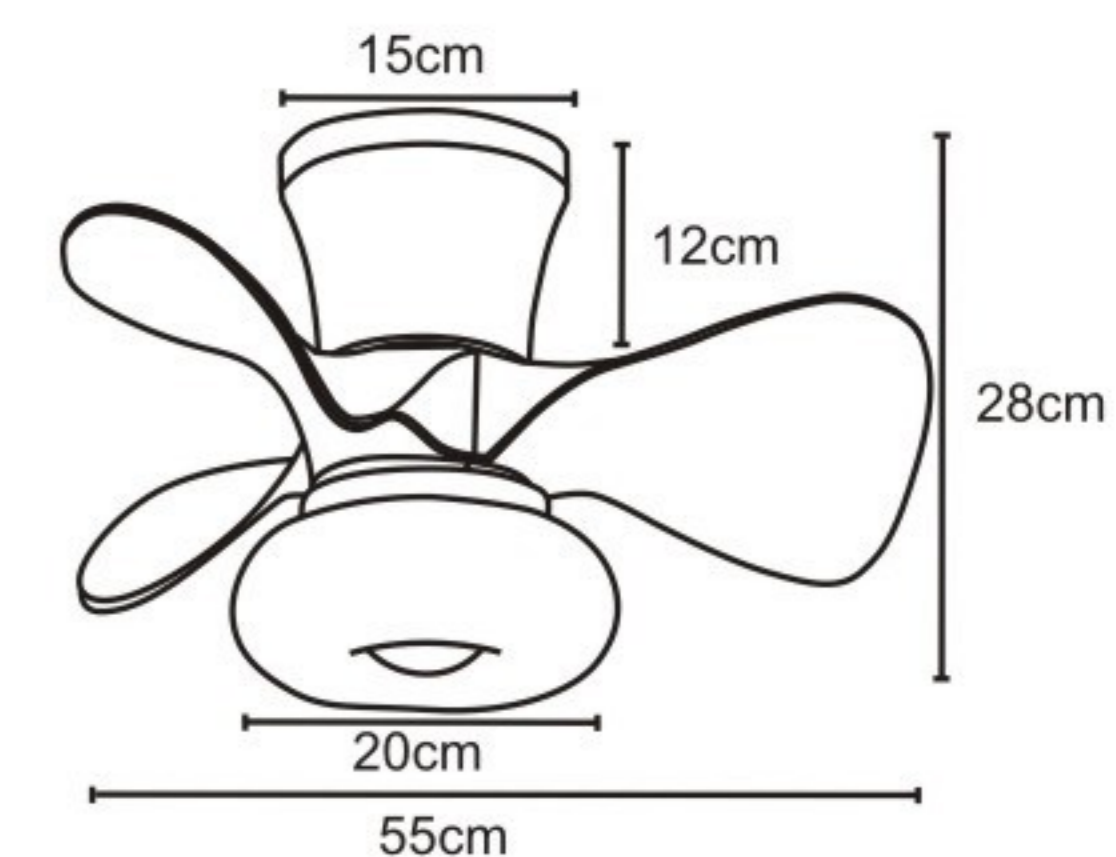
VERANNO/
INVIERNO



CON MANDO
RF



LED
18+18W



MANDO



APP/ FANLAMP PRO

MOTOR: DC MOTOR 30W

POTENCIA DE LED: 18W+18W DIMABLE (3000K-6000K)

FRECUENCIA:180-240V / 50-60Hz

VELOCIDADES: 6 LUMEN:3000

ASPAS: 3

MATERIAL: ABS

FUNCION: VERANO / INVIERNO

PESO NETO:2.9KGS

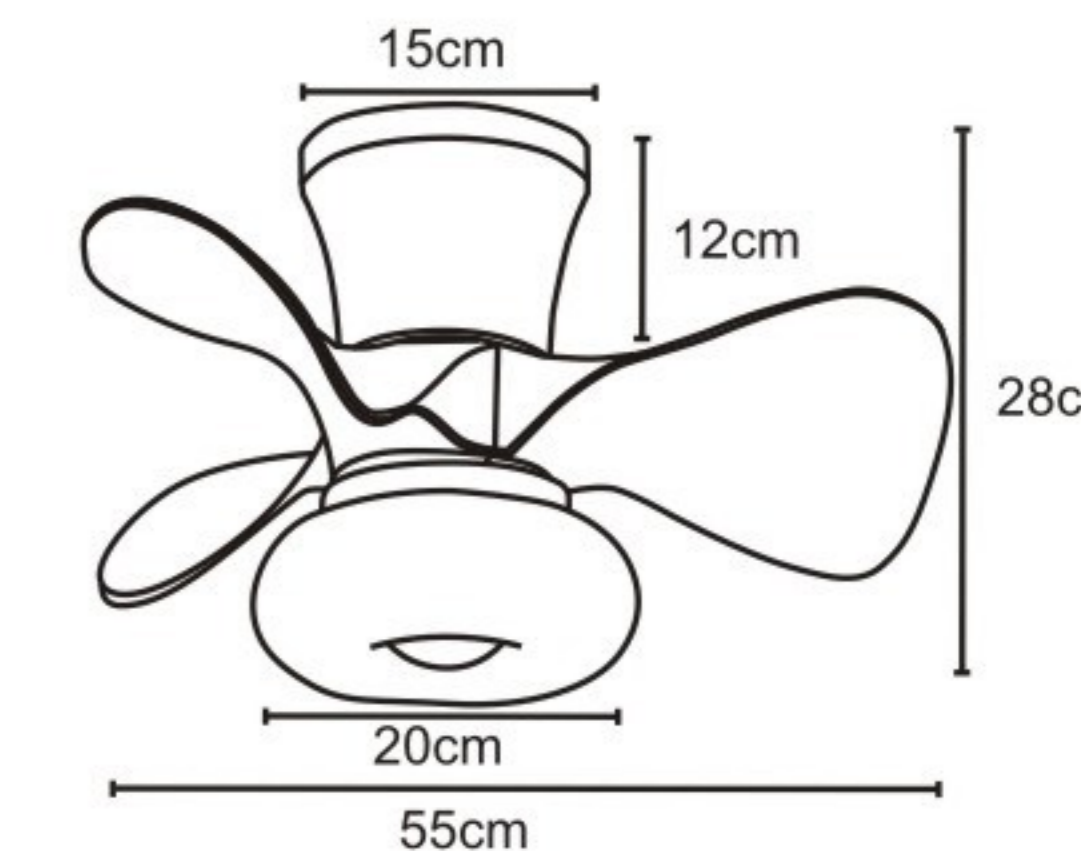
PESO BRUTO:3.1KGS

VELOCIDAD	1	2	3	4	5	6
CONSUMO	5.7W	8.1W	12.2W	17.2W	23.7W	30.7W
RPM	192	223	256	288	314	360
FLUJO AIRE	5360m ³ /h	6895m ³ /h	7480m ³ /h	8355m ³ /h	9920m ³ /h	9998m ³ /h
RUIDO/DB	15DB	18DB	24DB	28DB	31DB	35DB

P&B FAN



- FANLAMP PRO
- SILENCIOSO
- ECOLOGICO
- CCT
- DC MOTOR
30W
- 6 VELOCIDADES
- APAGADO
1H/2H
- VERANNO/
INVIERNO
- CON MANDO
RF
- LED
18+18W



MANDO



APP/ FANLAMP PRO

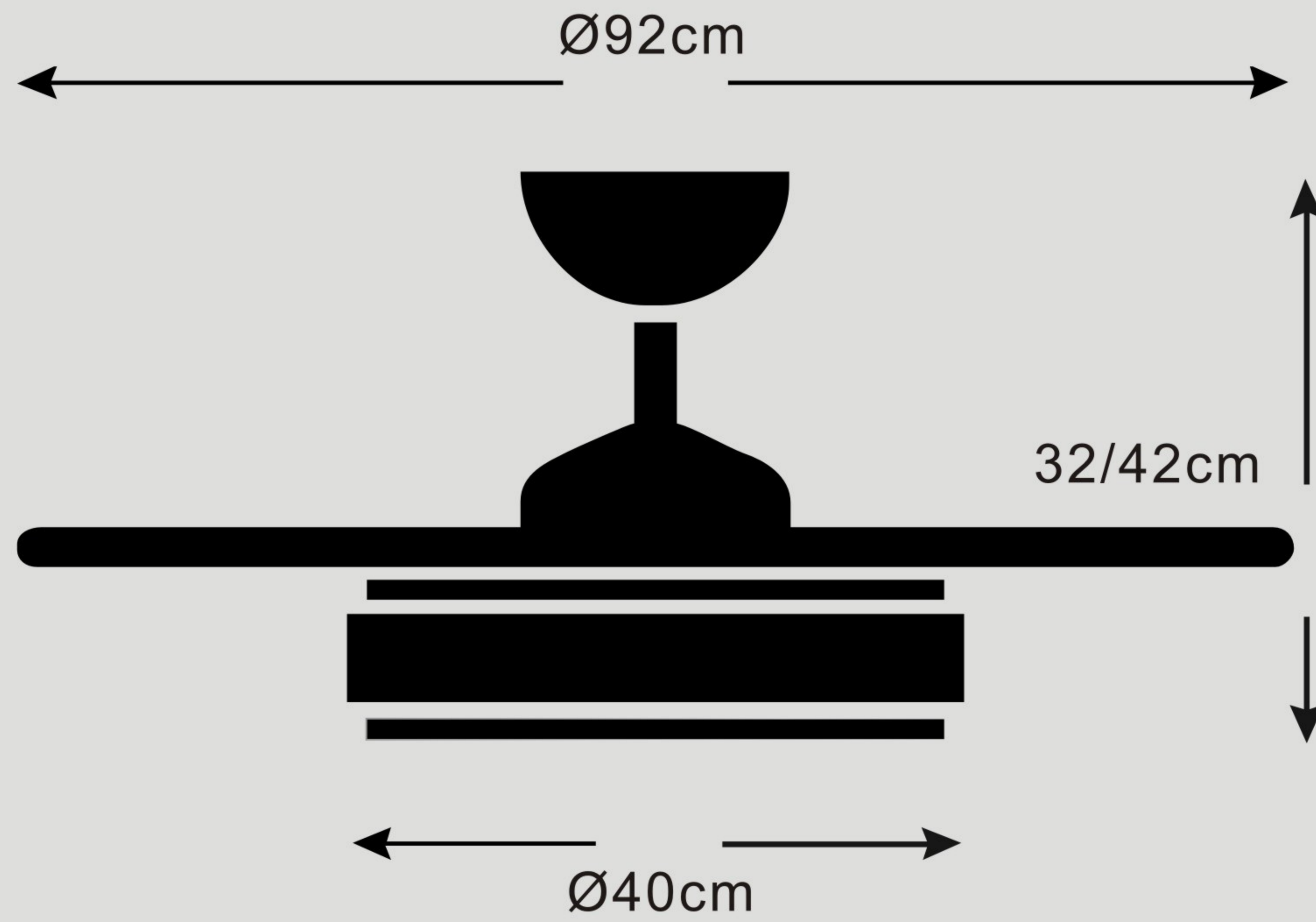
MODELO:DUBI
REFERENCIA:PB80122
COLOR:NEGRO

MOTOR: DC MOTOR 30W
 POTENCIA DE LED: 18W+18W DIMABLE (3000K-6000K)
 FRECUENCIA:180-240V / 50-60Hz
 VELOCIDADES: 6 LUMEN:3000
 ASPAS: 3
 MATERIAL: ABS
 FUNCION: VERANO / INVIERNO

PESO NETO:2.9KGS
 PESO BRUTO:3.1KGS

VELOCIDAD	1	2	3	4	5	6
CONSUMO	5.7W	8.1W	12.2W	17.2W	23.7W	30.7W
RPM	192	223	256	288	314	360
FLUJO AIRE	5360m ³ /h	6895m ³ /h	7480m ³ /h	8355m ³ /h	9920m ³ /h	9998m ³ /h
RUIDO/DB	15DB	18DB	24DB	28DB	31DB	35DB

Tamaño S



P&B FAN

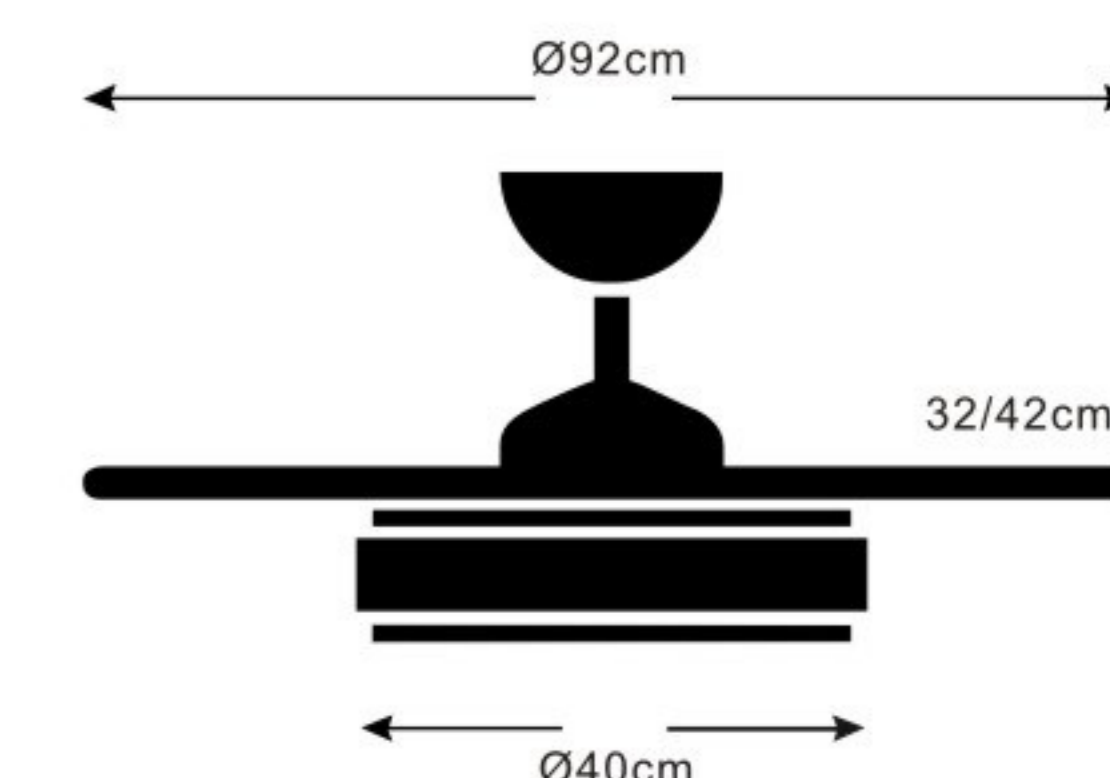


DC MOTOR
35W

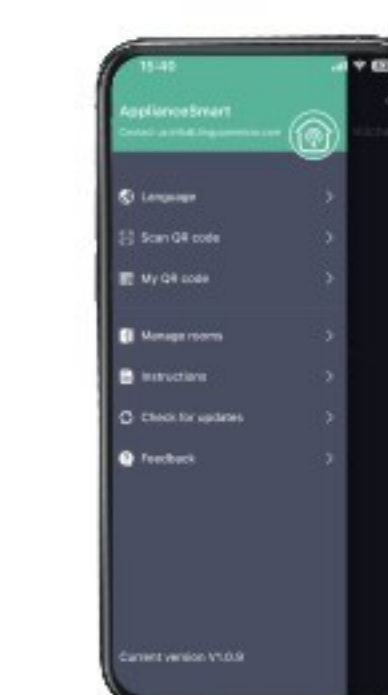


MODELO: ISABELLA-S
REFERENCIA: PB80311
COLOR: BLANCO

- FAN LAMP PRO
- SILENCIOSO
- ECOLOGICO
- CCT
- 6 VELOCIDADES
- APAGADO
1H/2H/4H
- VERANO/
INVIERNO
- CON MANDO
RF
- LED
36W+36W
- 4 ASPAS
- TOMA
TIERRA



MANDO



APP

MEMORIA EN EL MANDO A DISTANCIA Y EN EL INTERRUPTOR

MOTOR: DC MOTOR 35W
 POTENCIA DE LED: 36W+36W (3000K-4000K-6000K)
 FRECUENCIA: 180-240V / 50-60Hz
 VELOCIDADES: 6 LUMEN: 6500
 ASPAS: 4
 MATERIAL: METAL + ACRILICO
 FUNCION: VERANO / INVIERNO

PESO NETO: 5KGS
 PESO BRUTO: 5.8KGS

VELOCIDAD	1	2	3	4	5	6
CONSUMO	9.9W	13.3W	16.8W	24.5W	30.7W	34.2W
RPM	190	200	213	254	273	289
FLUJO AIRE	3895m ³ /h	4998m ³ /h	6443m ³ /h	7880m ³ /h	8925m ³ /h	9980m ³ /h
RUIDO/DB	15DB	18DB	24DB	28DB	31DB	35DB

P&B FAN

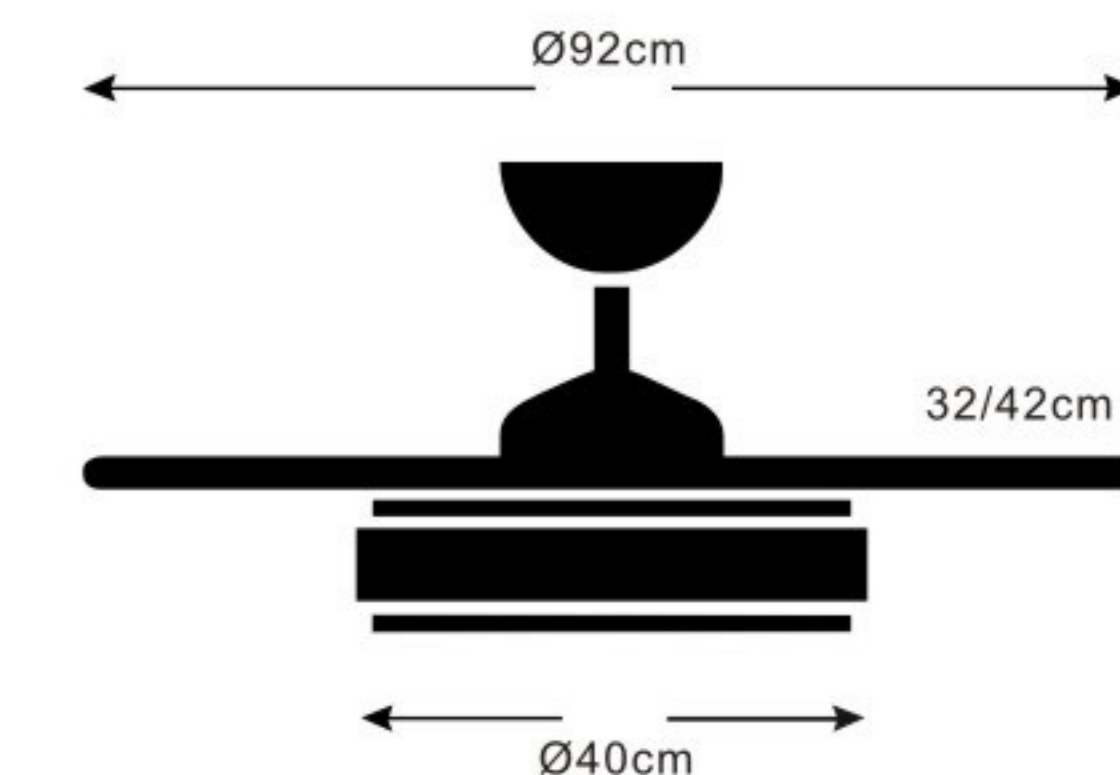


DC MOTOR
35W

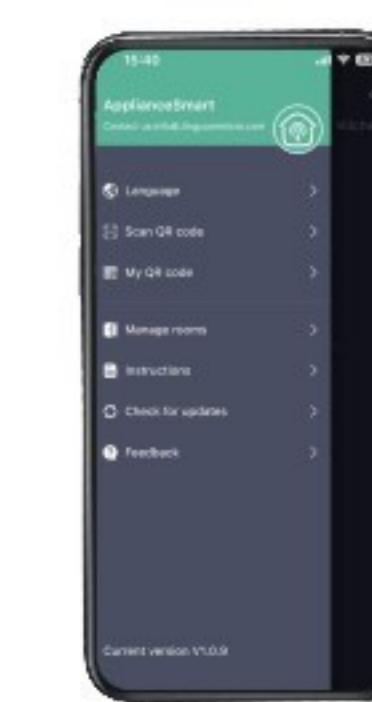


MODELO: ISABELLA-S
REFERENCIA: PB80312
COLOR: CROMO MATE

- FAN LAMP PRO
- SILENCIOSO
- ECOLOGICO
- CCT
- 6 VELOCIDADES
- APAGADO
1H/2H/4H
- VERANO/
INVIERNO
- CON MANDO
RF
- LED
36W+36W
- 4 ASPAS
- TOMA
TIERRA



MANDO



APP

MEMORIA EN EL MANDO A DISTANCIA Y EN EL INTERRUPTOR

MOTOR: DC MOTOR 35W
 POTENCIA DE LED: 36W+36W (3000K-4000K-6000K)
 FRECUENCIA: 180-240V / 50-60Hz
 VELOCIDADES: 6 LUMEN: 6500
 ASPAS: 4
 MATERIAL: METAL + ACRILICO
 FUNCION: VERANO / INVIERNO

PESO NETO: 5KGS
 PESO BRUTO: 5.8KGS

VELOCIDAD	1	2	3	4	5	6
CONSUMO	9.9W	13.3W	16.8W	24.5W	30.7W	34.2W
RPM	190	200	213	254	273	289
FLUJO AIRE	3895m ³ /h	4998m ³ /h	6443m ³ /h	7880m ³ /h	8925m ³ /h	9980m ³ /h
RUIDO/DB	15DB	18DB	24DB	28DB	31DB	35DB

P&B FAN

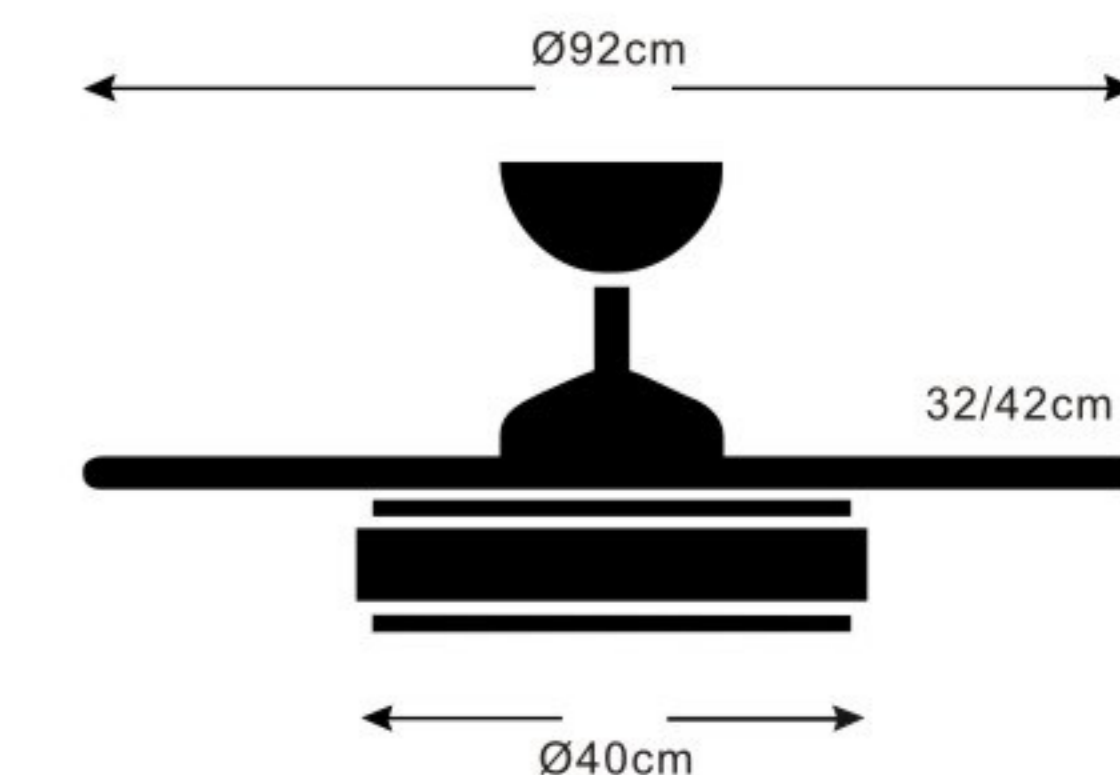


DC MOTOR
35W

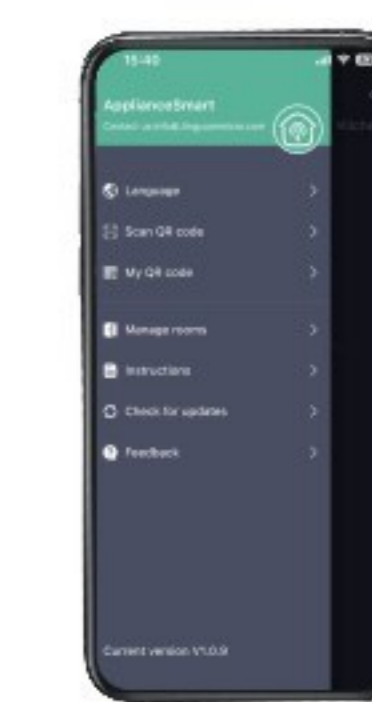


MODELO: ISABELLA-S
REFERENCIA: PB80313
COLOR: CUERO

- FAN LAMP PRO
- SILENCIOSO
- ECOLOGICO
- CCT
- 6VELOCIDADES
- APAGADO 1H/2H/4H
- VERANO/ INVIERNO
- CON MANDO RF
- LED 36W+36W
- 4 ASPAS
- TOMA TIERRA



MANDO



APP

MEMORIA EN EL MANDO A DISTANCIA Y EN EL INTERRUPTOR

MOTOR: DC MOTOR 35W
 POTENCIA DE LED: 36W+36W (3000K-4000K-6000K)
 FRECUENCIA: 180-240V / 50-60Hz
 VELOCIDADES: 6 LUMEN: 6500
 ASPAS: 4
 MATERIAL: METAL + ACRILICO
 FUNCION: VERANO / INVIERNO

PESO NETO: 5KGS
 PESO BRUTO: 5.8KGS

VELOCIDAD	1	2	3	4	5	6
CONSUMO	9.9W	13.3W	16.8W	24.5W	30.7W	34.2W
RPM	190	200	213	254	273	289
FLUJO AIRE	3895m ³ /h	4998m ³ /h	6443m ³ /h	7880m ³ /h	8925m ³ /h	9980m ³ /h
RUIDO/DB	15DB	18DB	24DB	28DB	31DB	35DB

P&B FAN

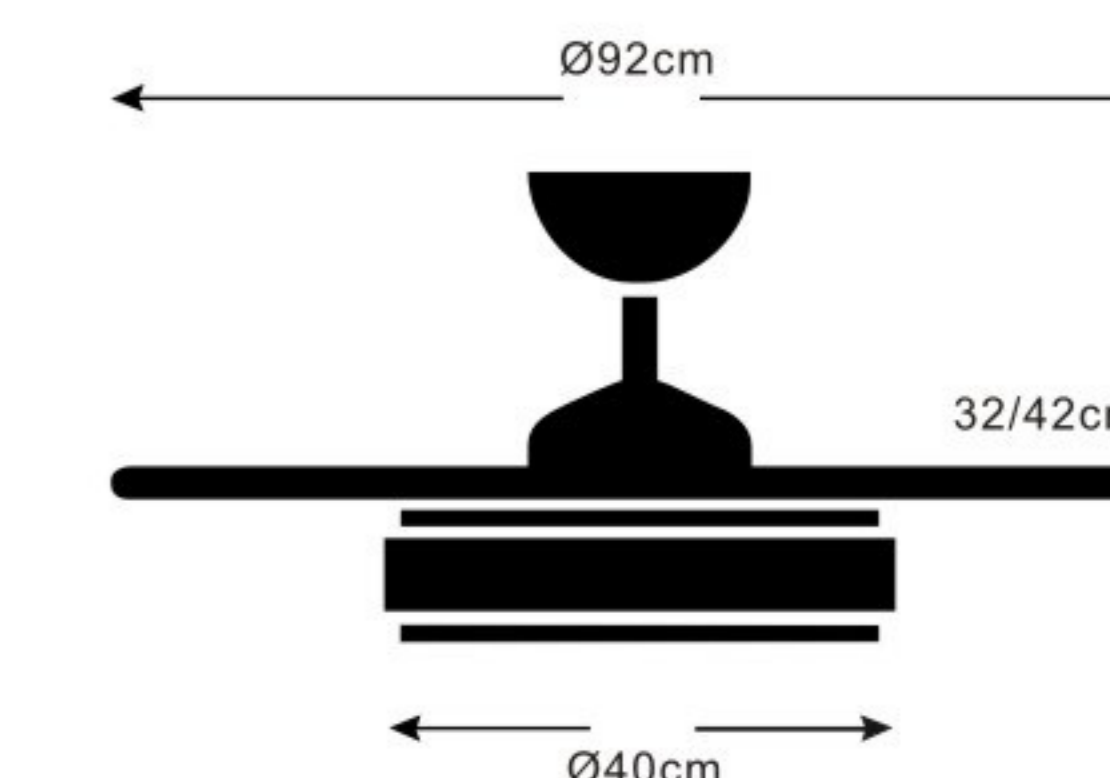


DC MOTOR
35W

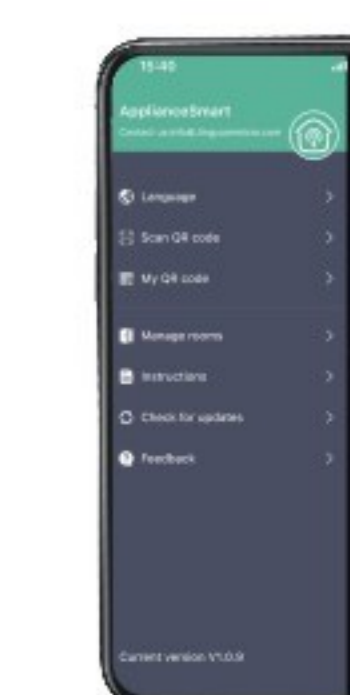


MODELO: AMBRA-S
REFERENCIA: PB80511
COLOR: BLANCO

- FAN LAMP PRO
- SILENCIOSO
- ECOLOGICO
- CCT
- 6 VELOCIDADES
- APAGADO
1H/2H/4H
- VERANO/
INVIERNO
- CON MANDO
RF
- LED
36W+36W
- 4 ASPAS
- TOMA
TIERRA



MANDO



APP

MEMORIA EN EL MANDO A DISTANCIA Y EN EL INTERRUPTOR

MOTOR: DC MOTOR 35W
 POTENCIA DE LED: 36W+36W (3000K-4000K-6000K)
 FRECUENCIA: 180-240V / 50-60Hz
 VELOCIDADES: 6 LUMEN: 6500
 ASPAS: 4
 MATERIAL: METAL + ACRILICO
 FUNCION: VERANO / INVIERNO

PESO NETO: 5KGS
 PESO BRUTO: 5.8KGS

VELOCIDAD	1	2	3	4	5	6
CONSUMO	9.9W	13.3W	16.8W	24.5W	30.7W	34.2W
RPM	190	200	213	254	273	289
FLUJO AIRE	3895m ³ /h	4998m ³ /h	6443m ³ /h	7880m ³ /h	8925m ³ /h	9980m ³ /h
RUIDO/DB	15DB	18DB	24DB	28DB	31DB	35DB

P&B FAN

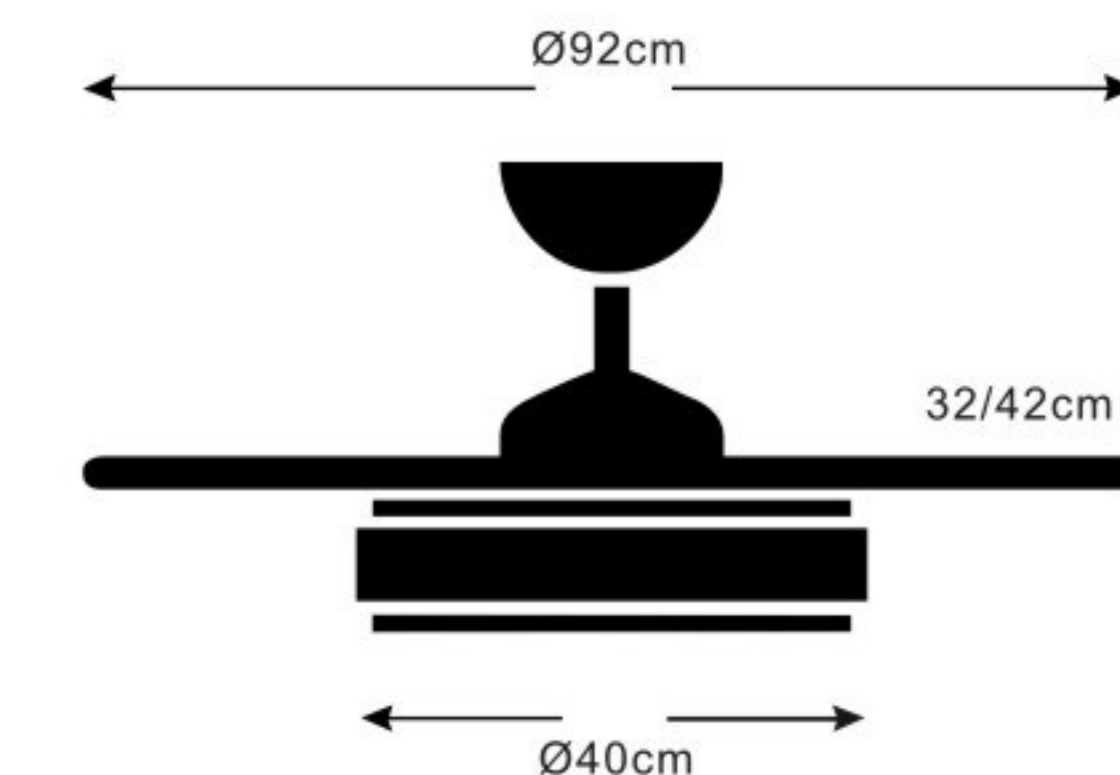


DC MOTOR
35W

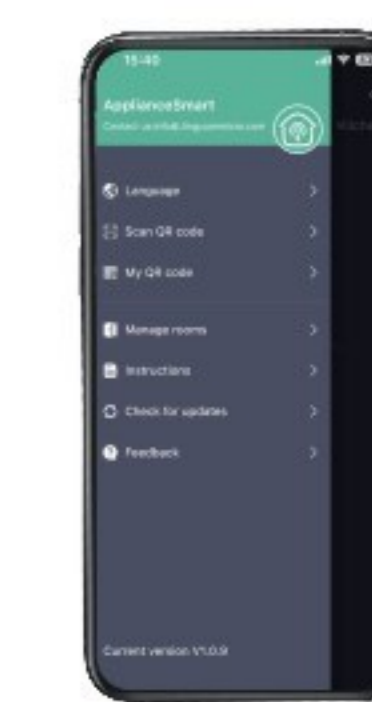


MODELO:AMBRA-S
REFERENCIA:PB80512
COLOR:CROMO MATE

- FAN LAMP PRO
- SILENCIOSO
- ECOLOGICO
- CCT
- 6VELOCIDADES
- APAGADO 1H/2H/4H
- VERANO/ INVIERNO
- CON MANDO RF
- LED 36W+36W
- 4 ASPAS
- TOMA TIERRA



MANDO



APP

MEMORIA EN EL MANDO A DISTANCIA Y EN EL INTERRUPTOR

MOTOR: DC MOTOR 35W
 POTENCIA DE LED: 36W+36W (3000K-4000K-6000K)
 FRECUENCIA:180-240V / 50-60Hz
 VELOCIDADES: 6 LUMEN:6500
 ASPAS: 4
 MATERIAL: METAL + ACRILICO
 FUNCION: VERANO / INVIERNO

PESO NETO:5KGS
 PESO BRUTO:5.8KGS

VELOCIDAD	1	2	3	4	5	6
CONSUMO	9.9W	13.3W	16.8W	24.5W	30.7W	34.2W
RPM	190	200	213	254	273	289
FLUJO AIRE	3895m ³ /h	4998m ³ /h	6443m ³ /h	7880m ³ /h	8925m ³ /h	9980m ³ /h
RUIDO/DB	15DB	18DB	24DB	28DB	31DB	35DB

P&B FAN



DC MOTOR
35W



MODELO:MINA-S
REFERENCIA:PB80711
COLOR:BLANCO+BLANCO



FAN LAMP PRO



SILENCIOSO



ECOLOGICO



CCT



6 VELOCIDADES



APAGADO
1H/2H/4H



VERANO/
INVIERNO



CON MANDO
RF



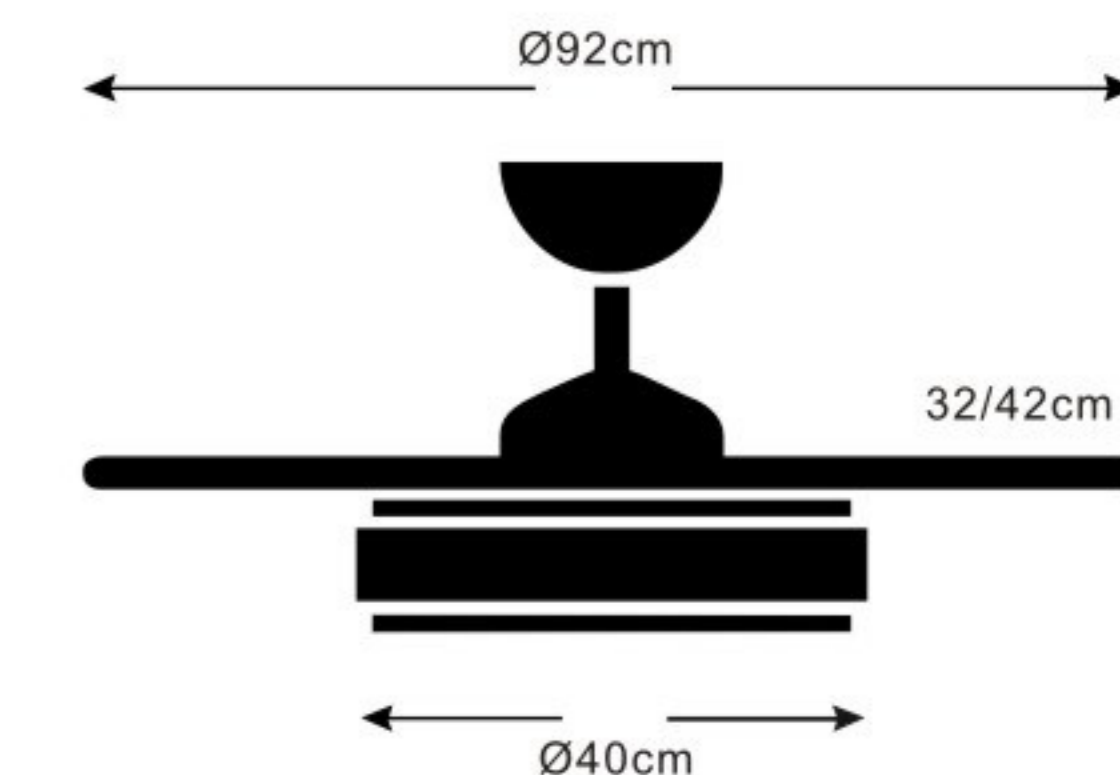
LED
36W+36W



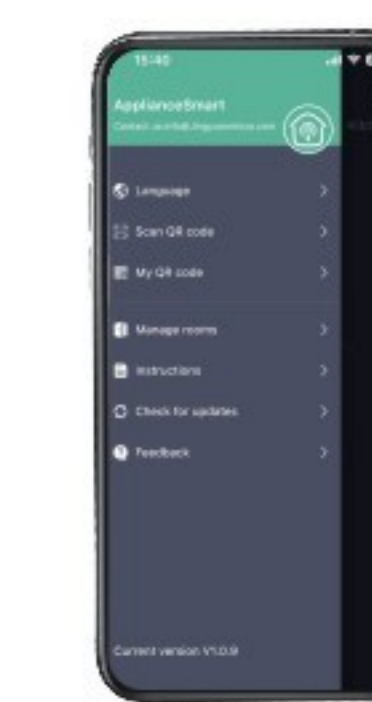
4 ASPAS



TOMA
TIERRA



MANDO



APP

MEMORIA EN EL MANDO A DISTANCIA Y EN EL INTERRUPTOR

MOTOR: DC MOTOR 35W
 POTENCIA DE LED: 36W+36W (3000K-4000K-6000K)
 FRECUENCIA:180-240V / 50-60Hz
 VELOCIDADES: 6 LUMEN:6500
 ASPAS: 4
 MATERIAL: METAL + ACRILICO
 FUNCION: VERANO / INVIERNO

PESO NETO:5KGS
 PESO BRUTO:5.8KGS

VELOCIDAD	1	2	3	4	5	6
CONSUMO	9.9W	13.3W	16.8W	24.5W	30.7W	34.2W
RPM	190	200	213	254	273	289
FLUJO AIRE	3895m ³ /h	4998m ³ /h	6443m ³ /h	7880m ³ /h	8925m ³ /h	9980m ³ /h
RUIDO/DB	15DB	18DB	24DB	28DB	31DB	35DB

P&B FAN



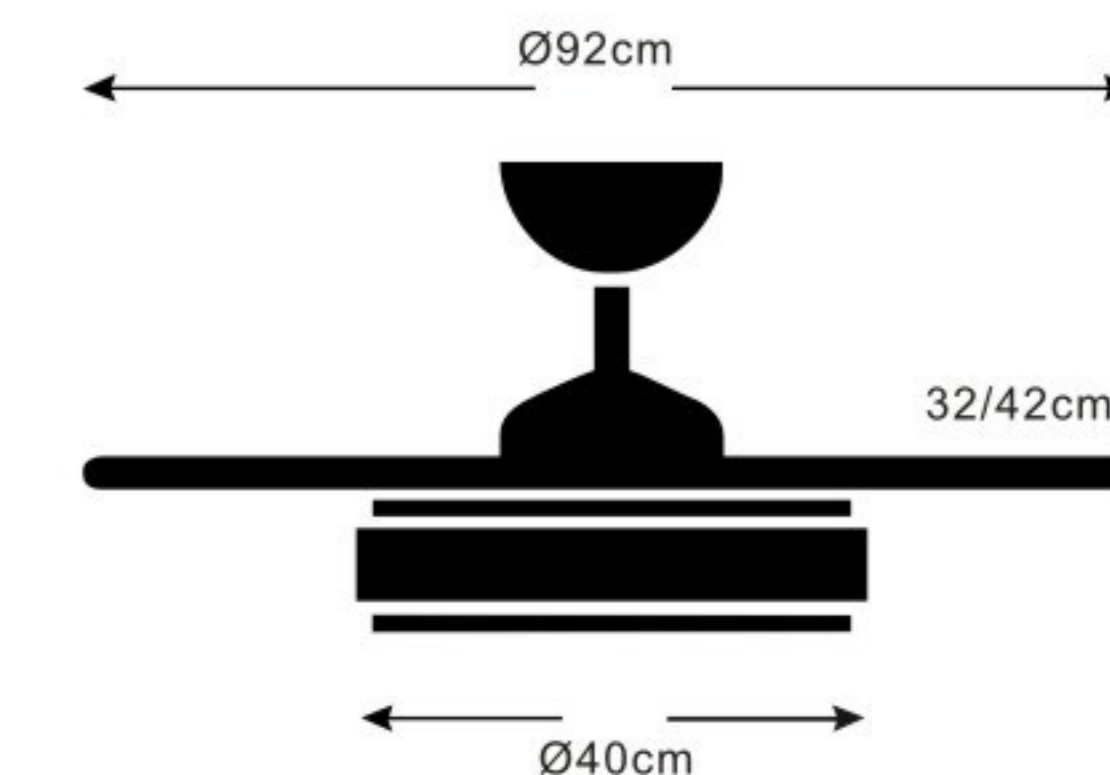
DC MOTOR
35W



MODELO:MINA-S
REFERENCIA:PB80715
COLOR:BLANCO MUSICA

- FAN LAMP PRO
- SILENCIOSO
- ECOLOGICO
- CCT
- 6 VELOCIDADES
- APAGADO 1H/2H/4H
- VERANO/INVIERNO
- CON MANDO RF
- LED 36W+36W
- 4 ASPAS
- TOMA TIERRA

iLink BLUETOOTH



MEMORIA EN EL MANDO A DISTANCIA Y EN EL INTERRUPTOR



MOTOR: DC MOTOR 35W
 POTENCIA DE LED: 36W+36W (3000K-4000K-6000K)
 FRECUENCIA:180-240V / 50-60Hz
 VELOCIDADES: 6 LUMEN:6500
 ASPAS: 4
 MATERIAL: METAL + ACRILICO
 FUNCION: VERANO / INVIERNO

PESO NETO:5KGS
 PESO BRUTO:5.8KGS

VELOCIDAD	1	2	3	4	5	6
CONSUMO	9.9W	13.3W	16.8W	24.5W	30.7W	34.2W
RPM	190	200	213	254	273	289
FLUJO AIRE	3895m ³ /h	4998m ³ /h	6443m ³ /h	7880m ³ /h	8925m ³ /h	9980m ³ /h
RUIDO/DB	15DB	18DB	24DB	28DB	31DB	35DB

P&B FAN



DC MOTOR
35W



MODELO:MINA-S
REFERENCIA:PB80716
COLOR:BLANCO+MADERA



FAN LAMP PRO



SILENCIOSO



ECOLOGICO



CCT



6 VELOCIDADES



APAGADO
1H/2H/4H



VERANO/
INVIERNO



CON MANDO
RF



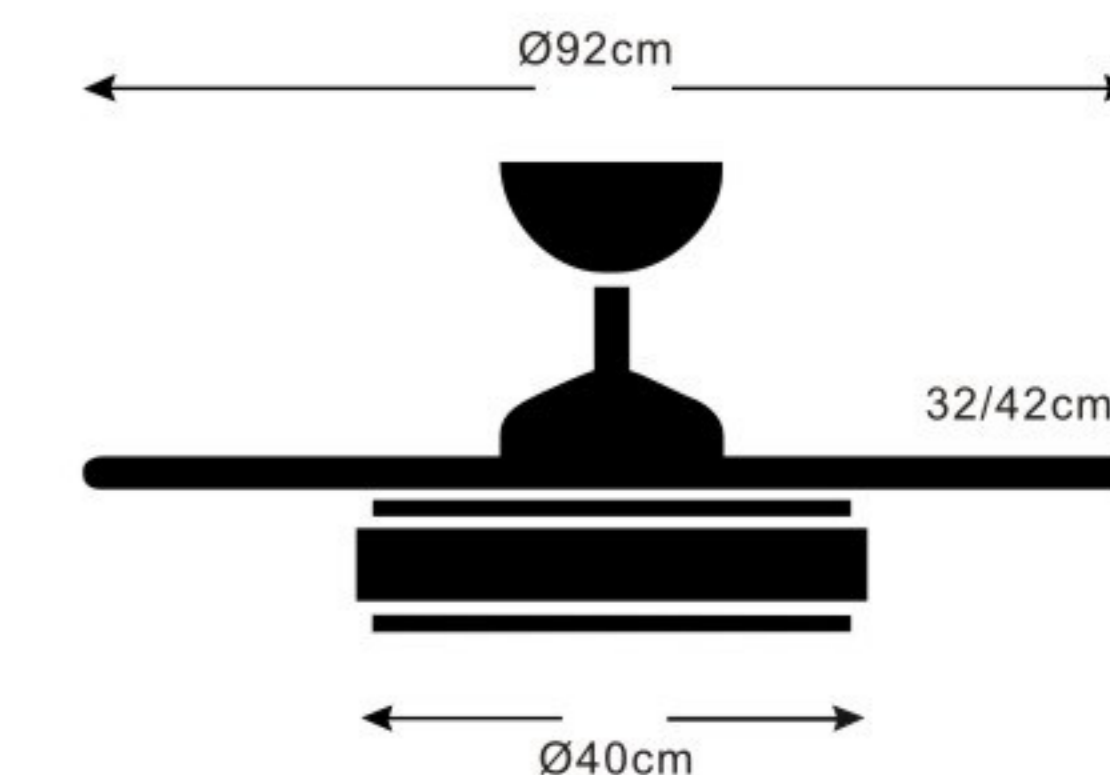
LED
36W+36W



4 ASPAS



TOMA
TIERRA



MANDO



APP

MEMORIA EN EL MANDO A DISTANCIA Y EN EL INTERRUPTOR

MOTOR: DC MOTOR 35W
 POTENCIA DE LED: 36W+36W (3000K-4000K-6000K)
 FRECUENCIA:180-240V / 50-60Hz
 VELOCIDADES: 6 LUMEN:6500
 ASPAS: 4
 MATERIAL: METAL + ACRILICO
 FUNCION: VERANO / INVIERNO

PESO NETO:5KGS
 PESO BRUTO:5.8KGS

VELOCIDAD	1	2	3	4	5	6
CONSUMO	9.9W	13.3W	16.8W	24.5W	30.7W	34.2W
RPM	190	200	213	254	273	289
FLUJO AIRE	3895m ³ /h	4998m ³ /h	6443m ³ /h	7880m ³ /h	8925m ³ /h	9980m ³ /h
RUIDO/DB	15DB	18DB	24DB	28DB	31DB	35DB

P&B FAN

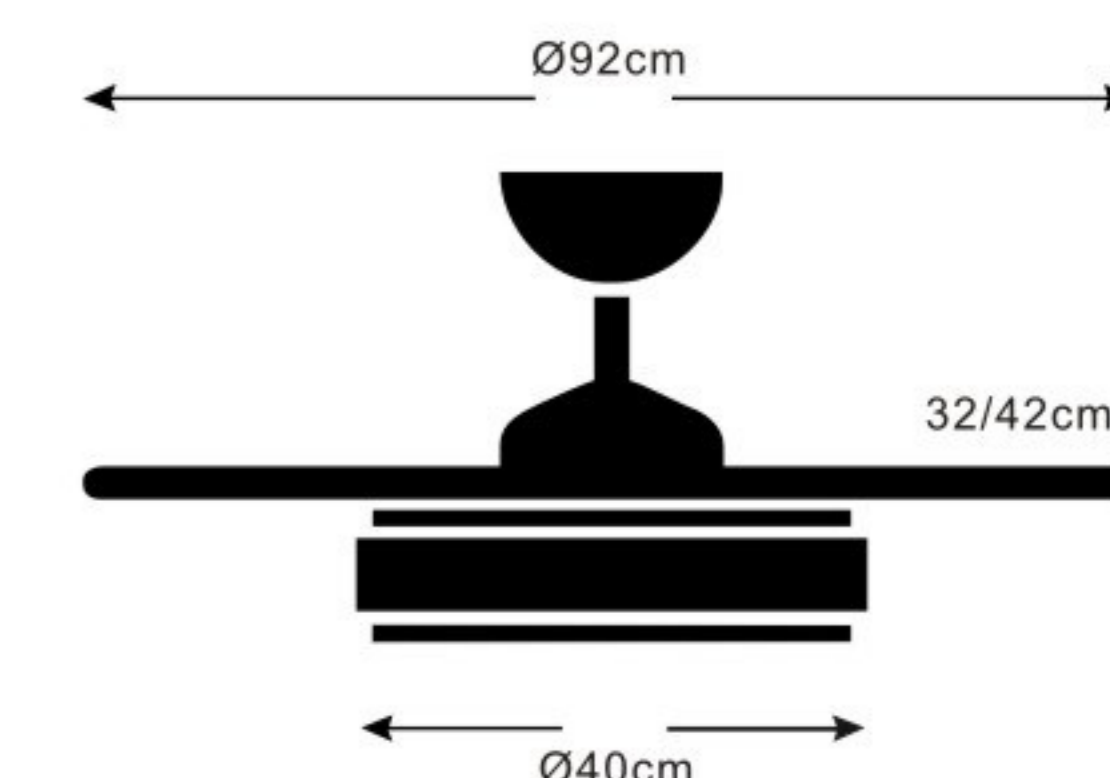


DC MOTOR
35W

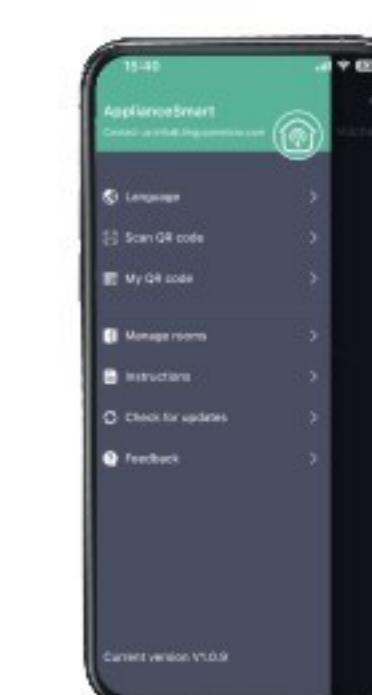


MODELO: SELINA-S
REFERENCIA: PB70121
COLOR: BLANCO

- FAN LAMP PRO
- SILENCIOSO
- ECOLOGICO
- CCT
- 6VELOCIDADES
- APAGADO 1H/2H/4H
- VERANO/ INVIERNO
- CON MANDO RF
- LED 36W+36W
- 4 ASPAS
- TOMA TIERRA



MANDO



APP

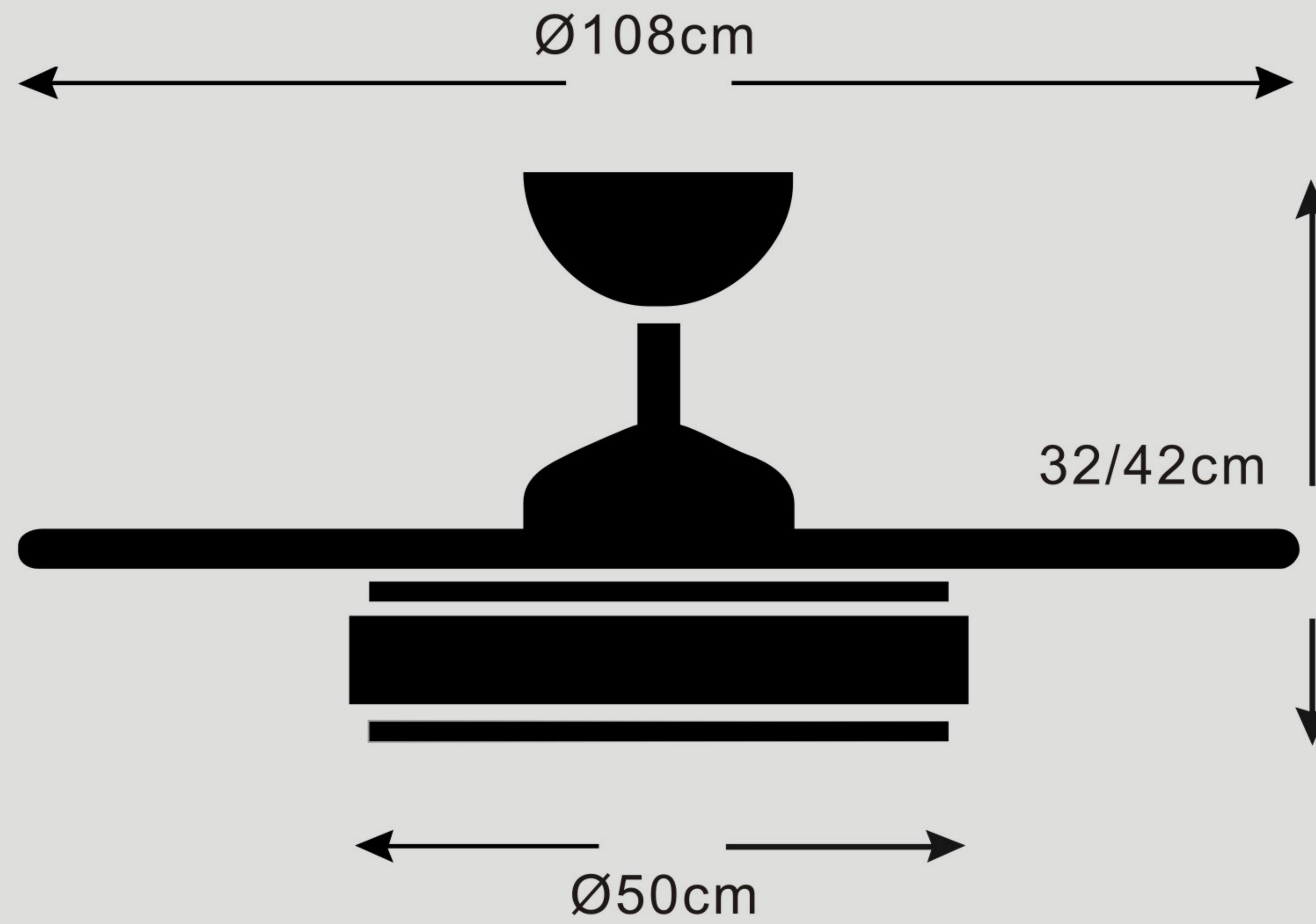
MEMORIA EN EL MANDO A DISTANCIA Y EN EL INTERRUPTOR

MOTOR: DC MOTOR 35W
 POTENCIA DE LED: 36W+36W (3000K-4000K-6000K)
 FRECUENCIA: 180-240V / 50-60Hz
 VELOCIDADES: 6 LUMEN: 6500
 ASPAS: 4
 MATERIAL: METAL + ACRILICO
 FUNCION: VERANO / INVIERNO

PESO NETO: 5KGS
 PESO BRUTO: 5.8KGS

VELOCIDAD	1	2	3	4	5	6
CONSUMO	9.9W	13.3W	16.8W	24.5W	30.7W	34.2W
RPM	190	200	213	254	273	289
FLUJO AIRE	3895m ³ /h	4998m ³ /h	6443m ³ /h	7880m ³ /h	8925m ³ /h	9980m ³ /h
RUIDO/DB	15DB	18DB	24DB	28DB	31DB	35DB

Tamaño L



P&B FAN

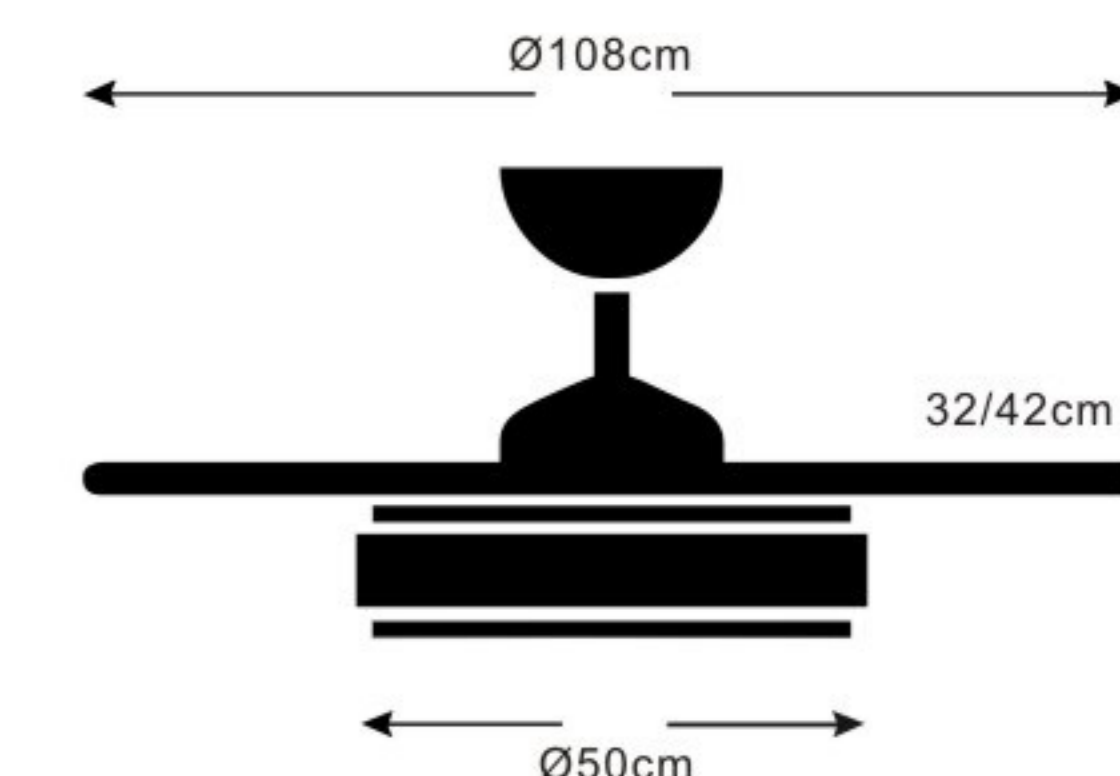


DC MOTOR
35W

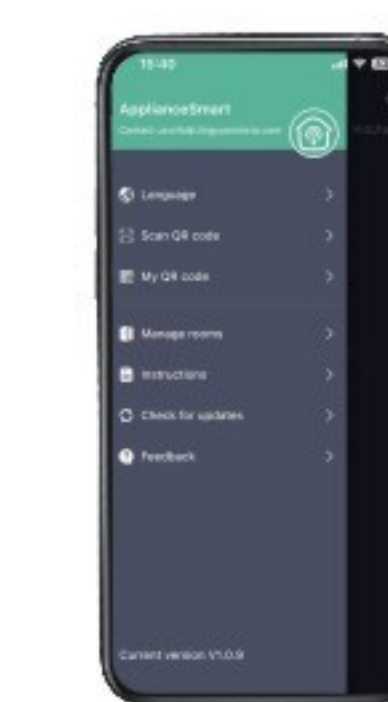


MODELO: ISABELLA-L
REFERENCIA: PB80411
COLOR: BLANCO

- FAN LAMP PRO
- SILENCIOSO
- ECOLOGICO
- CCT
- 6 VELOCIDADES
- APAGADO
1H/2H/4H
- VERANO/
INVIERNO
- CON MANDO
RF
- LED
45W+45W
- 4 ASPAS
- TOMA
TIERRA



MANDO



APP

MEMORIA EN EL MANDO A DISTANCIA Y EN EL INTERRUPTOR

MOTOR: DC MOTOR 35W
 POTENCIA DE LED: 45W+45W (3000K-4000K-6000K)
 FRECUENCIA: 180-240V / 50-60Hz
 VELOCIDADES: 6 LUMEN: 8000
 ASPAS: 4
 MATERIAL: METAL + ACRILICO
 FUNCION: VERANO / INVIERNO

PESO NETO: 5.5KGS
 PESO BRUTO: 6.5KGS

VELOCIDAD	1	2	3	4	5	6
CONSUMO	9.2W	12.4W	17.6W	23.4W	31W	35W
RPM	187	192	220	252	277	291
FLUJO AIRE	3890m ³ /h	4995m ³ /h	6450m ³ /h	7885m ³ /h	8940m ³ /h	9985m ³ /h
RUIDO/DB	15DB	18DB	24DB	28DB	31DB	35DB

P&B FAN

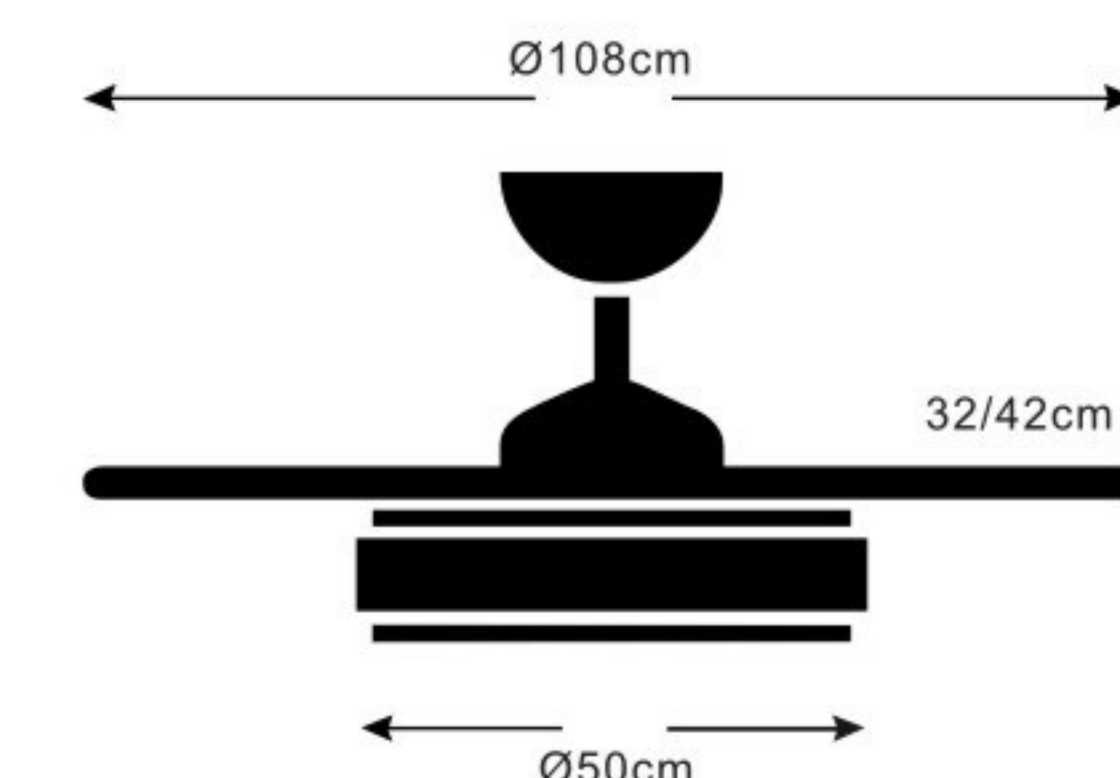


DC MOTOR
35W

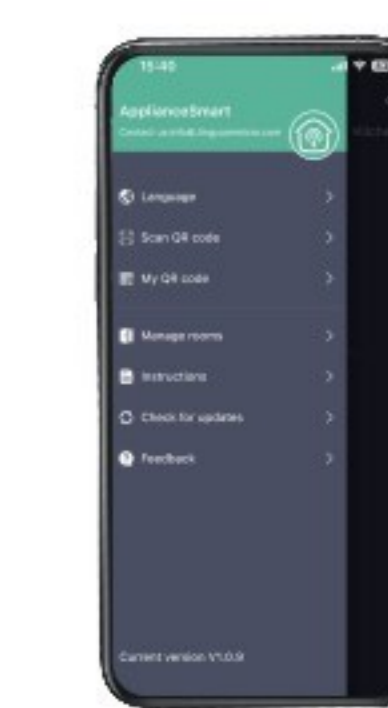


MODELO: ISABELLA-L
REFERENCIA: PB80412
COLOR: CROMO MATE

- FAN LAMP PRO
- SILENCIOSO
- ECOLOGICO
- CCT
- 6 VELOCIDADES
- APAGADO
1H/2H/4H
- VERANO/
INVIERNO
- CON MANDO
RF
- LED
45W+45W
- 4 ASPAS
- TOMA
TIERRA



MANDO



APP

MEMORIA EN EL MANDO A DISTANCIA Y EN EL INTERRUPTOR

MOTOR: DC MOTOR 35W
 POTENCIA DE LED: 45W+45W (3000K-4000K-6000K)
 FRECUENCIA: 180-240V / 50-60Hz
 VELOCIDADES: 6 LUMEN: 8000
 ASPAS: 4
 MATERIAL: METAL + ACRILICO
 FUNCION: VERANO / INVIERNO

PESO NETO: 5.5KGS
 PESO BRUTO: 6.5KGS

VELOCIDAD	1	2	3	4	5	6
CONSUMO	9.2W	12.4W	17.6W	23.4W	31W	35W
RPM	187	192	220	252	277	291
FLUJO AIRE	3890m ³ /h	4995m ³ /h	6450m ³ /h	7885m ³ /h	8940m ³ /h	9985m ³ /h
RUIDO/DB	15DB	18DB	24DB	28DB	31DB	35DB

P&B FAN



DC MOTOR
35W



MODELO: ISABELLA-L
REFERENCIA: PB80413
COLOR: CUERO



FAN LAMP PRO



SILENCIOSO



ECOLOGICO



CCT



6 VELOCIDADES



APAGADO
1H/2H/4H



VERANO/
INVIERNO



CON MANDO
RF



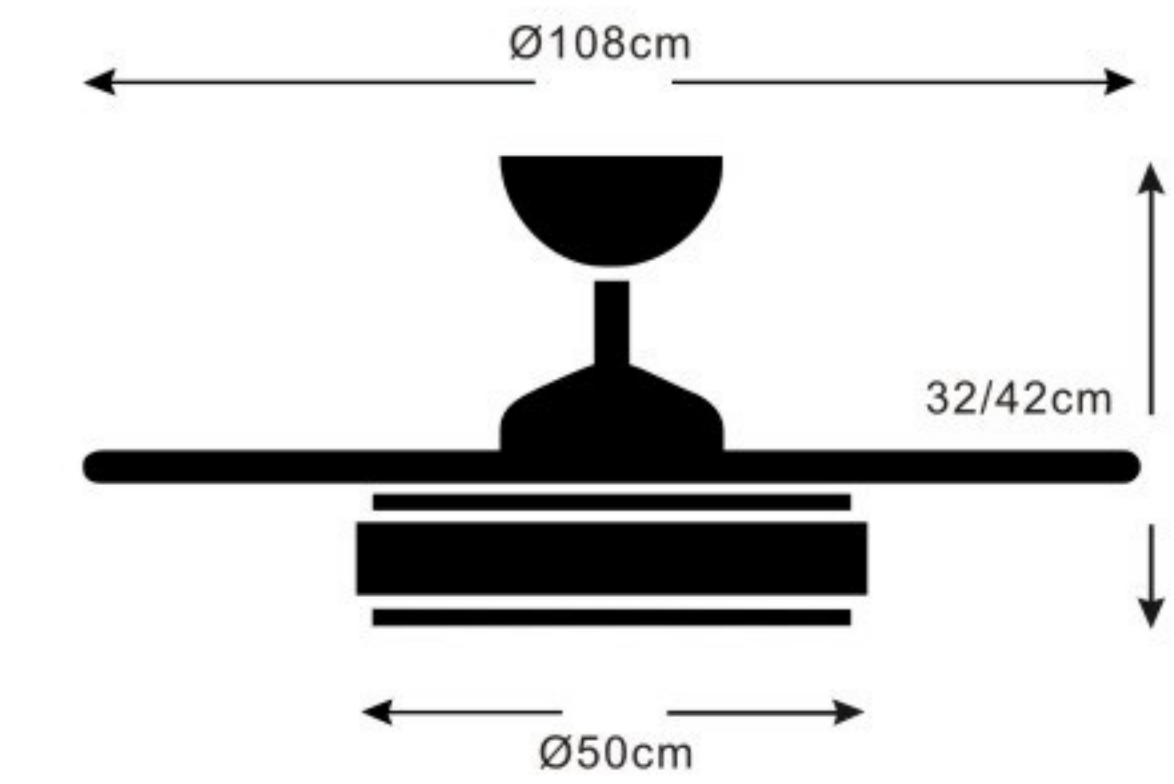
LED
45W+45W



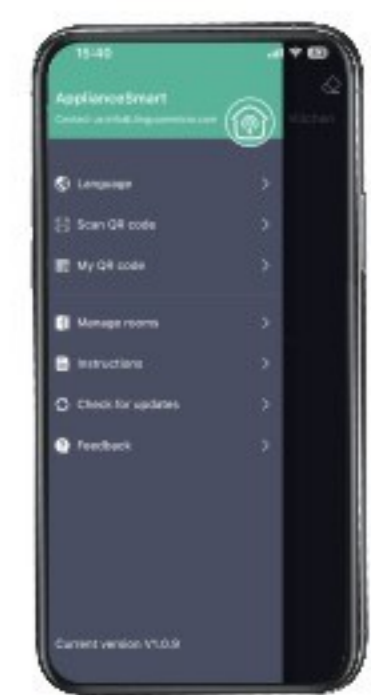
4 ASPAS



TOMA
TIERRA



MANDO



APP

MEMORIA EN EL MANDO A DISTANCIA Y EN EL INTERRUPTOR

MOTOR: DC MOTOR 35W
 POTENCIA DE LED: 45W+45W (3000K-4000K-6000K)
 FRECUENCIA: 180-240V / 50-60Hz
 VELOCIDADES: 6 LUMEN: 8000
 ASPAS: 4
 MATERIAL: METAL + ACRILICO
 FUNCION: VERANO / INVIERNO

PESO NETO: 5.5KGS
 PESO BRUTO: 6.5KGS

VELOCIDAD	1	2	3	4	5	6
CONSUMO	9.2W	12.4W	17.6W	23.4W	31W	35W
RPM	187	192	220	252	277	291
FLUJO AIRE	3890m ³ /h	4995m ³ /h	6450m ³ /h	7885m ³ /h	8940m ³ /h	9985m ³ /h
RUIDO/DB	15DB	18DB	24DB	28DB	31DB	35DB

P&B FAN

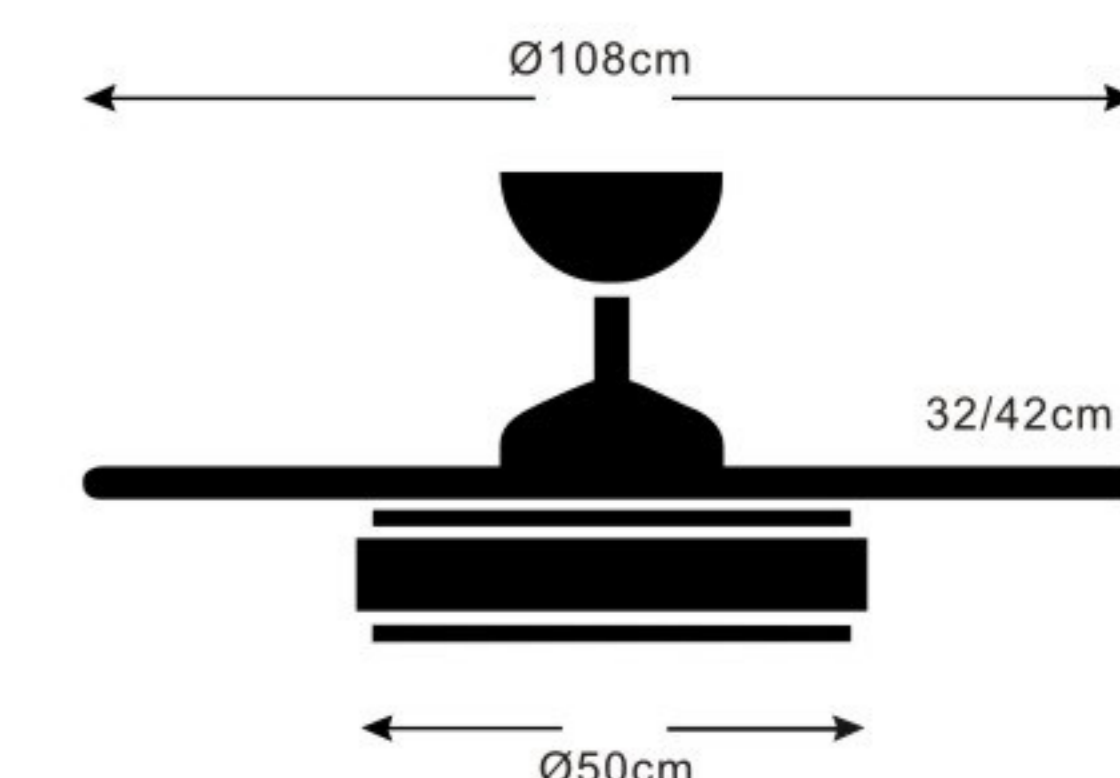


DC MOTOR
35W

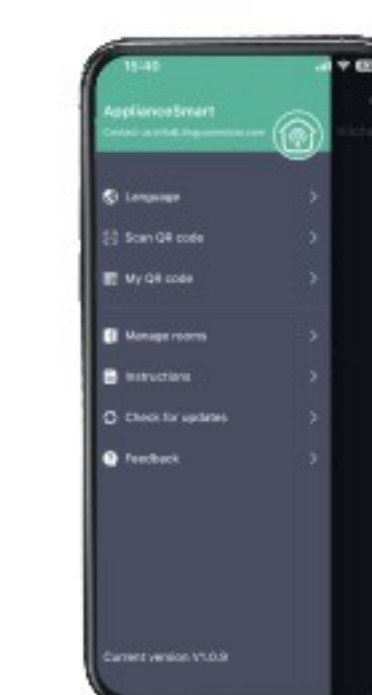


MODELO:AMBRA-L
REFERENCIA:PB80611
COLOR:BLANCO

- FAN LAMP PRO
- SILENCIOSO
- ECOLOGICO
- CCT
- 6 VELOCIDADES
- APAGADO 1H/2H/4H
- VERANO/ INVIERNO
- CON MANDO RF
- LED 45W+45W
- 4 ASPAS
- TOMA TIERRA



MANDO



APP

MEMORIA EN EL MANDO A DISTANCIA Y EN EL INTERRUPTOR

MOTOR: DC MOTOR 35W
 POTENCIA DE LED: 45W+45W (3000K-4000K-6000K)
 FRECUENCIA:180-240V / 50-60Hz
 VELOCIDADES: 6 LUMEN:8000
 ASPAS: 4
 MATERIAL: METAL + ACRILICO
 FUNCION: VERANO / INVIERNO

PESO NETO:5.5KGS
 PESO BRUTO:6.5KGS

VELOCIDAD	1	2	3	4	5	6
CONSUMO	9.2W	12.4W	17.6W	23.4W	31W	35W
RPM	187	192	220	252	277	291
FLUJO AIRE	3890m ³ /h	4995m ³ /h	6450m ³ /h	7885m ³ /h	8940m ³ /h	9985m ³ /h
RUIDO/DB	15DB	18DB	24DB	28DB	31DB	35DB

P&B FAN

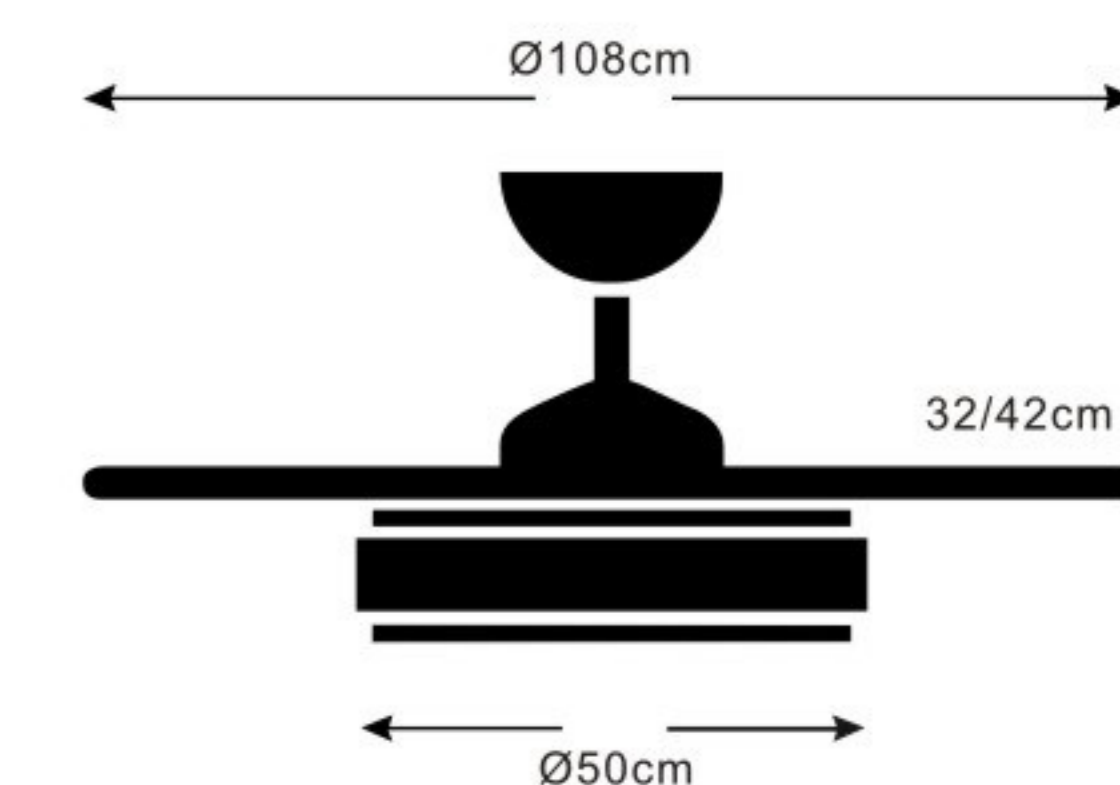


DC MOTOR
35W

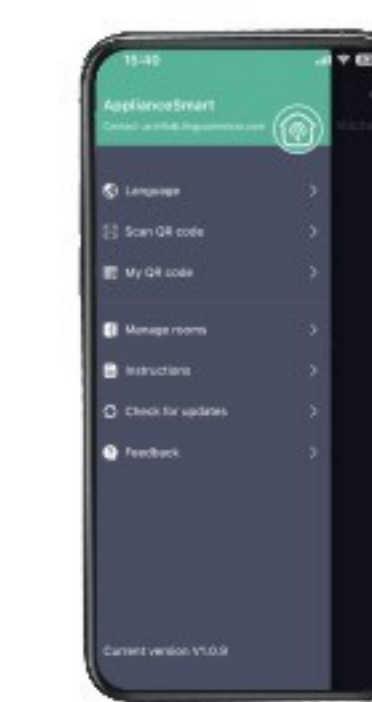


MODELO:AMBRA-L
REFERENCIA:PB80612
COLOR:CROMO MATE

- FAN LAMP PRO
- SILENCIOSO
- ECOLOGICO
- CCT
- 6 VELOCIDADES
- APAGADO
1H/2H/4H
- VERANO/
INVIERNO
- CON MANDO
RF
- LED
45W+45W
- 4 ASPAS
- TOMA
TIERRA



MANDO



APP

MEMORIA EN EL MANDO A DISTANCIA Y EN EL INTERRUPTOR

MOTOR: DC MOTOR 35W
 POTENCIA DE LED: 45W+45W (3000K-4000K-6000K)
 FRECUENCIA:180-240V / 50-60Hz
 VELOCIDADES: 6 LUMEN:8000
 ASPAS: 4
 MATERIAL: METAL + ACRILICO
 FUNCION: VERANO / INVIERNO

PESO NETO:5.5KGS
 PESO BRUTO:6.5KGS

VELOCIDAD	1	2	3	4	5	6
CONSUMO	9.2W	12.4W	17.6W	23.4W	31W	35W
RPM	187	192	220	252	277	291
FLUJO AIRE	3890m ³ /h	4995m ³ /h	6450m ³ /h	7885m ³ /h	8940m ³ /h	9985m ³ /h
RUIDO/DB	15DB	18DB	24DB	28DB	31DB	35DB

P&B FAN

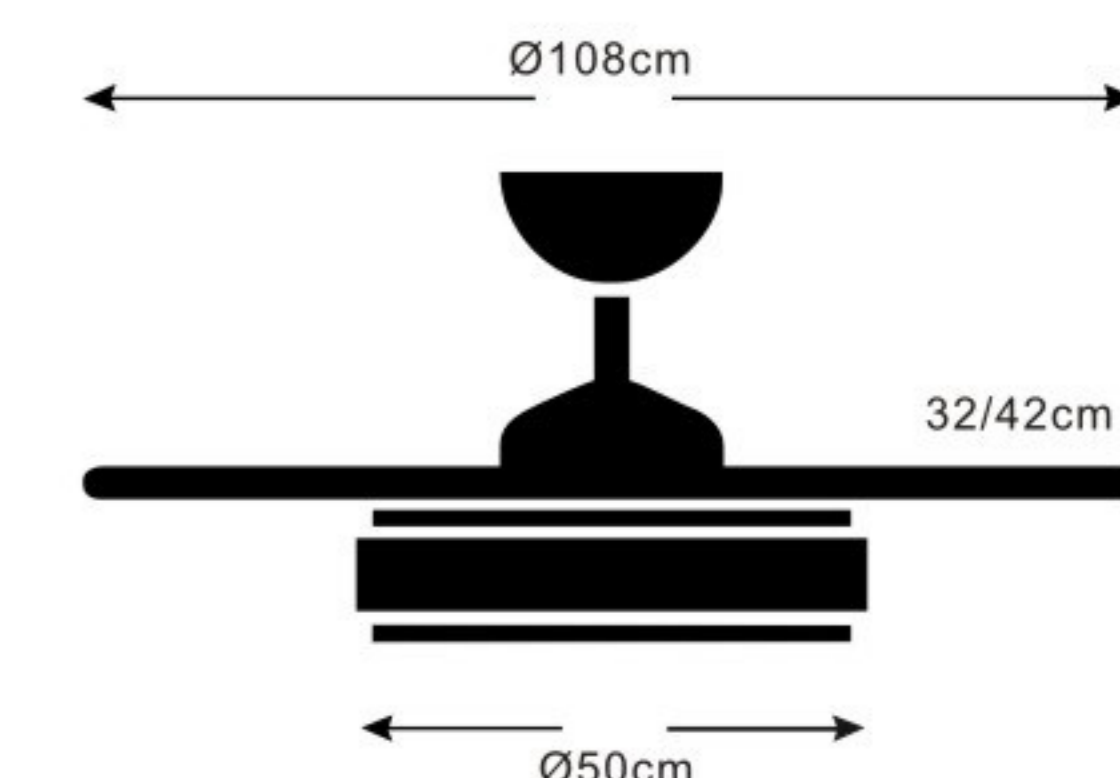


DC MOTOR
35W

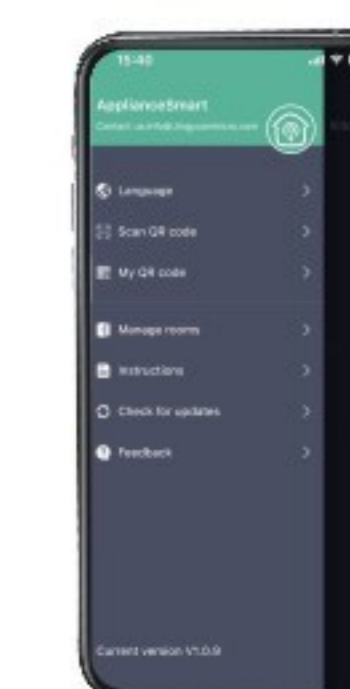


MODELO:MINA-L
REFERENCIA:PB80811
COLOR:BLANCO+BLANCO

- FAN LAMP PRO
- SILENCIOSO
- ECOLOGICO
- CCT
- 6 VELOCIDADES
- APAGADO
1H/2H/4H
- VERANO/
INVIERNO
- CON MANDO
RF
- LED
45W+45W
- 4 ASPAS
- TOMA
TIERRA



MANDO



APP

MEMORIA EN EL MANDO A DISTANCIA Y EN EL INTERRUPTOR

MOTOR: DC MOTOR 35W
 POTENCIA DE LED: 45W+45W (3000K-4000K-6000K)
 FRECUENCIA:180-240V / 50-60Hz
 VELOCIDADES: 6 LUMEN:8000
 ASPAS: 4
 MATERIAL: METAL + ACRILICO
 FUNCION: VERANO / INVIERNO

PESO NETO:5.5KGS
 PESO BRUTO:6.5KGS

VELOCIDAD	1	2	3	4	5	6
CONSUMO	9.2W	12.4W	17.6W	23.4W	31W	35W
RPM	187	192	220	252	277	291
FLUJO AIRE	3890m ³ /h	4995m ³ /h	6450m ³ /h	7885m ³ /h	8940m ³ /h	9985m ³ /h
RUIDO/DB	15DB	18DB	24DB	28DB	31DB	35DB

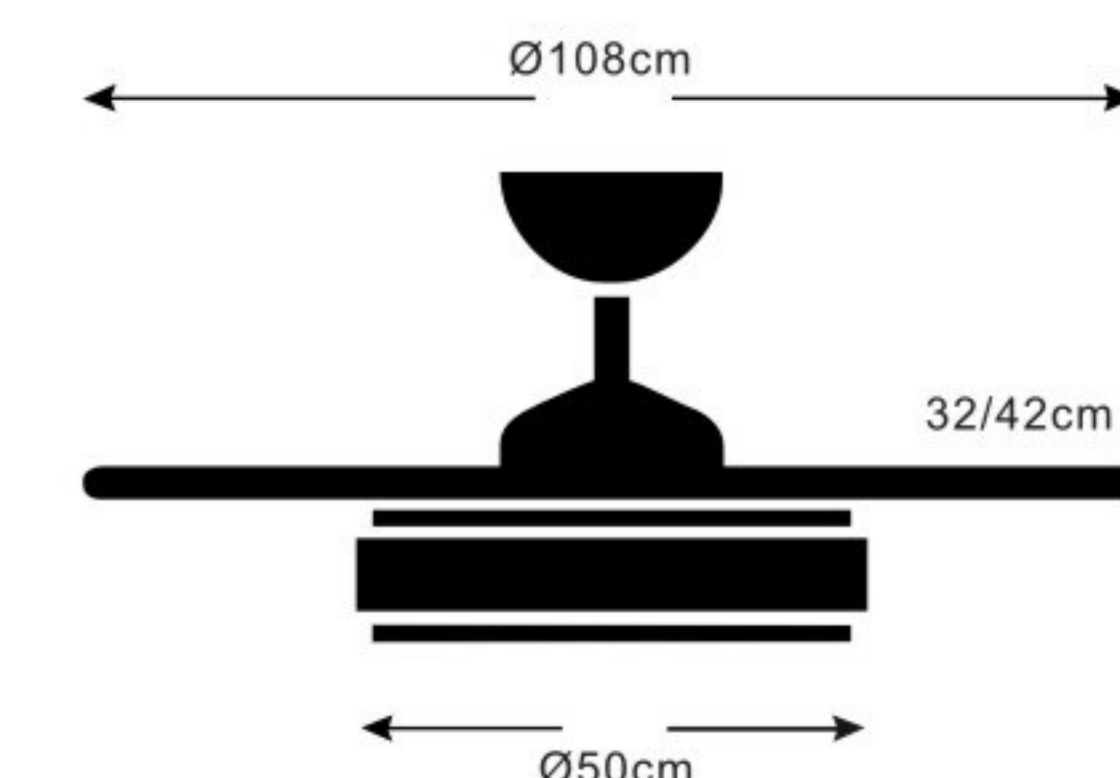
P&B FAN



DC MOTOR
35W



MODELO:MINA-L
REFERENCIA:PB80815
COLOR:BLANCO MUSICA



MEMORIA EN EL MANDO A DISTANCIA Y EN EL INTERRUPTOR



MANDO

APP

MOTOR: DC MOTOR 35W
 POTENCIA DE LED: 45W+45W (3000K-4000K-6000K)
 FRECUENCIA:180-240V / 50-60Hz
 VELOCIDADES: 6 LUMEN:8000
 ASPAS: 4
 MATERIAL: METAL + ACRILICO
 FUNCION: VERANO / INVIERNO

PESO NETO:5.5KGS
 PESO BRUTO:6.5KGS

VELOCIDAD	1	2	3	4	5	6
CONSUMO	9.2W	12.4W	17.6W	23.4W	31W	35W
RPM	187	192	220	252	277	291
FLUJO AIRE	3890m ³ /h	4995m ³ /h	6450m ³ /h	7885m ³ /h	8940m ³ /h	9985m ³ /h
RUIDO/DB	15DB	18DB	24DB	28DB	31DB	35DB

P&B FAN

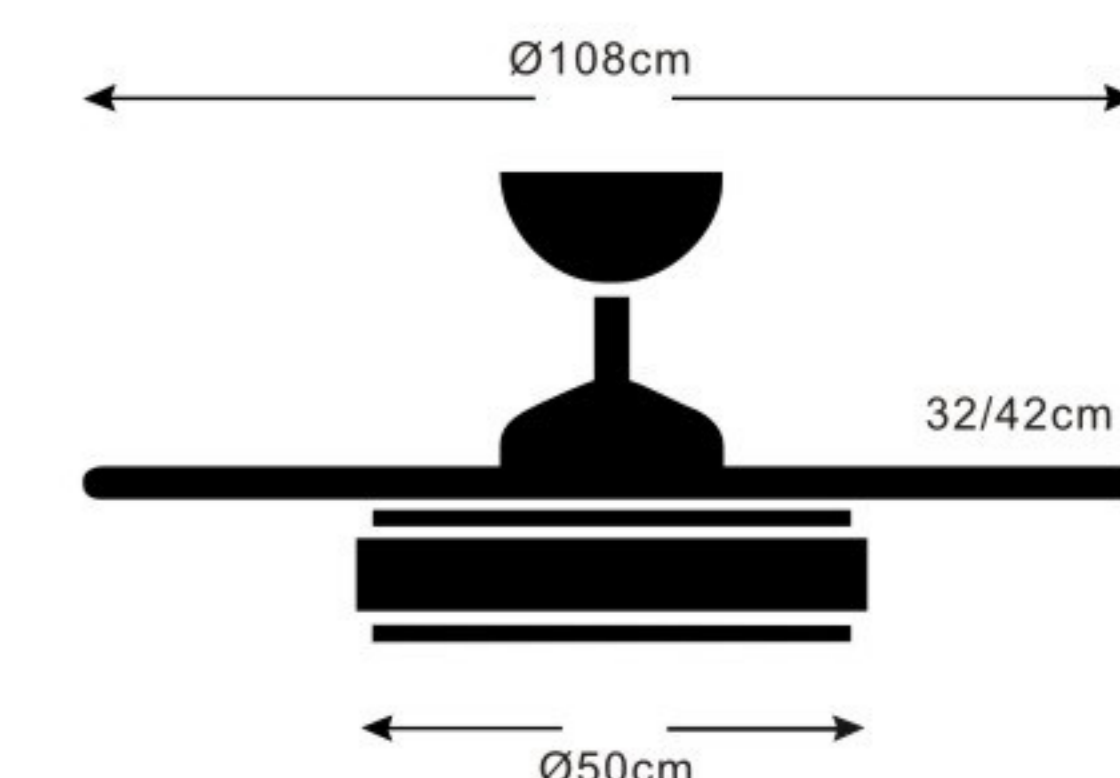


DC MOTOR
35W

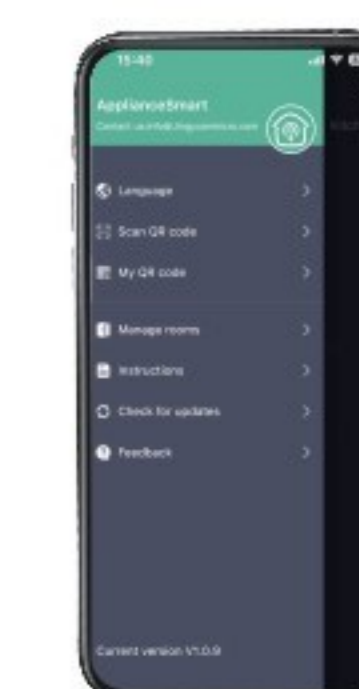


MODELO:MINA-L
REFERENCIA:PB80816
COLOR:BLANCO+MADERA

- FAN LAMP PRO
- SILENCIOSO
- ECOLOGICO
- CCT
- 6 VELOCIDADES
- APAGADO 1H/2H/4H
- VERANO/ INVIERNO
- CON MANDO RF
- LED 45W+45W
- 4 ASPAS
- TOMA TIERRA



MANDO



APP

MEMORIA EN EL MANDO A DISTANCIA Y EN EL INTERRUPTOR

MOTOR: DC MOTOR 35W
 POTENCIA DE LED: 45W+45W (3000K-4000K-6000K)
 FRECUENCIA:180-240V / 50-60Hz
 VELOCIDADES: 6 LUMEN:8000
 ASPAS: 4
 MATERIAL: METAL + ACRILICO
 FUNCION: VERANO / INVIERNO

PESO NETO:5.5KGS
 PESO BRUTO:6.5KGS

VELOCIDAD	1	2	3	4	5	6
CONSUMO	9.2W	12.4W	17.6W	23.4W	31W	35W
RPM	187	192	220	252	277	291
FLUJO AIRE	3890m ³ /h	4995m ³ /h	6450m ³ /h	7885m ³ /h	8940m ³ /h	9985m ³ /h
RUIDO/DB	15DB	18DB	24DB	28DB	31DB	35DB

P&B FAN

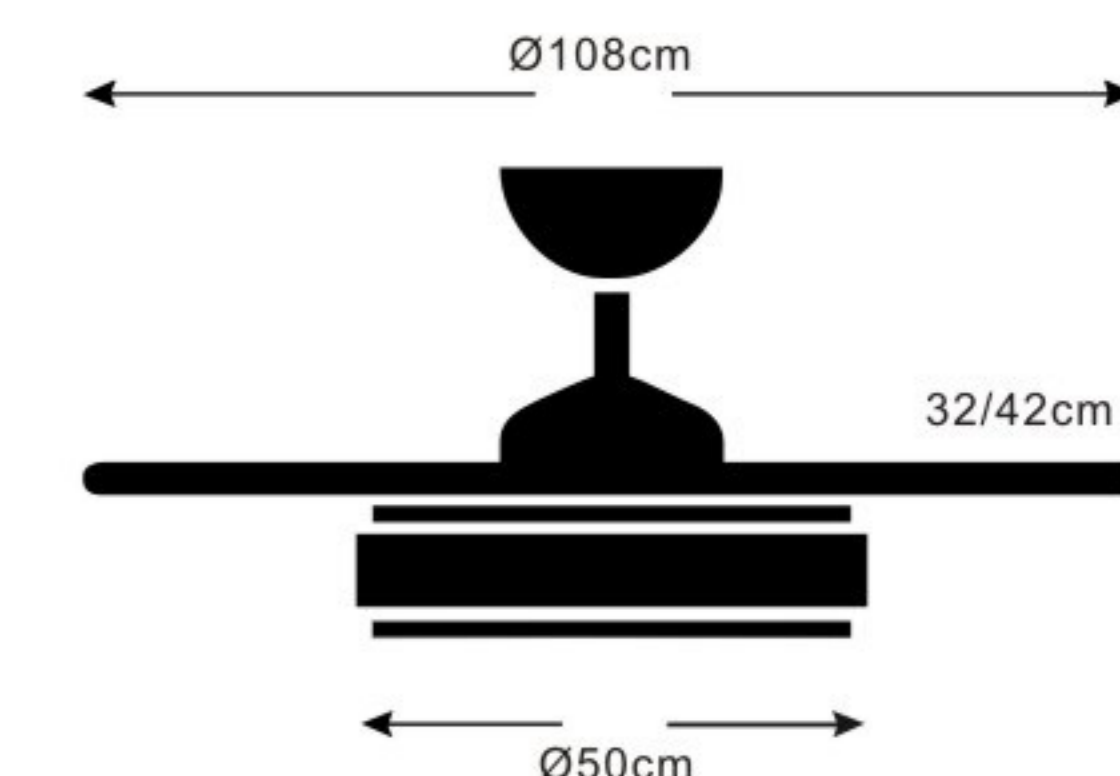


DC MOTOR
35W

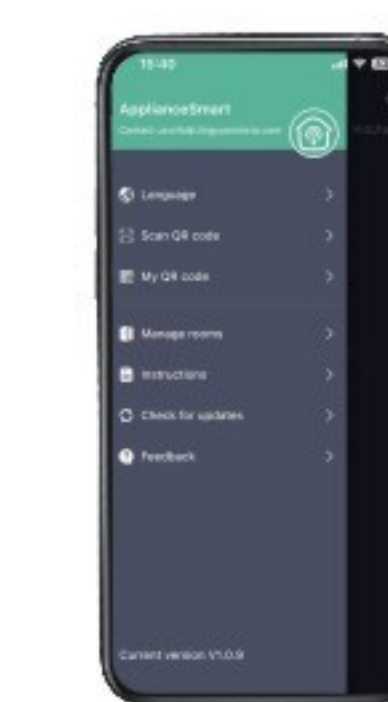


MODELO: SELINA-L
REFERENCIA: PB70221
COLOR: BLANCO

- FAN LAMP PRO
- SILENCIOSO
- ECOLOGICO
- CCT
- 6 VELOCIDADES
- APAGADO 1H/2H/4H
- VERANO/ INVIERNO
- CON MANDO RF
- LED 45W+45W
- 4 ASPAS
- TOMA TIERRA



MANDO



APP

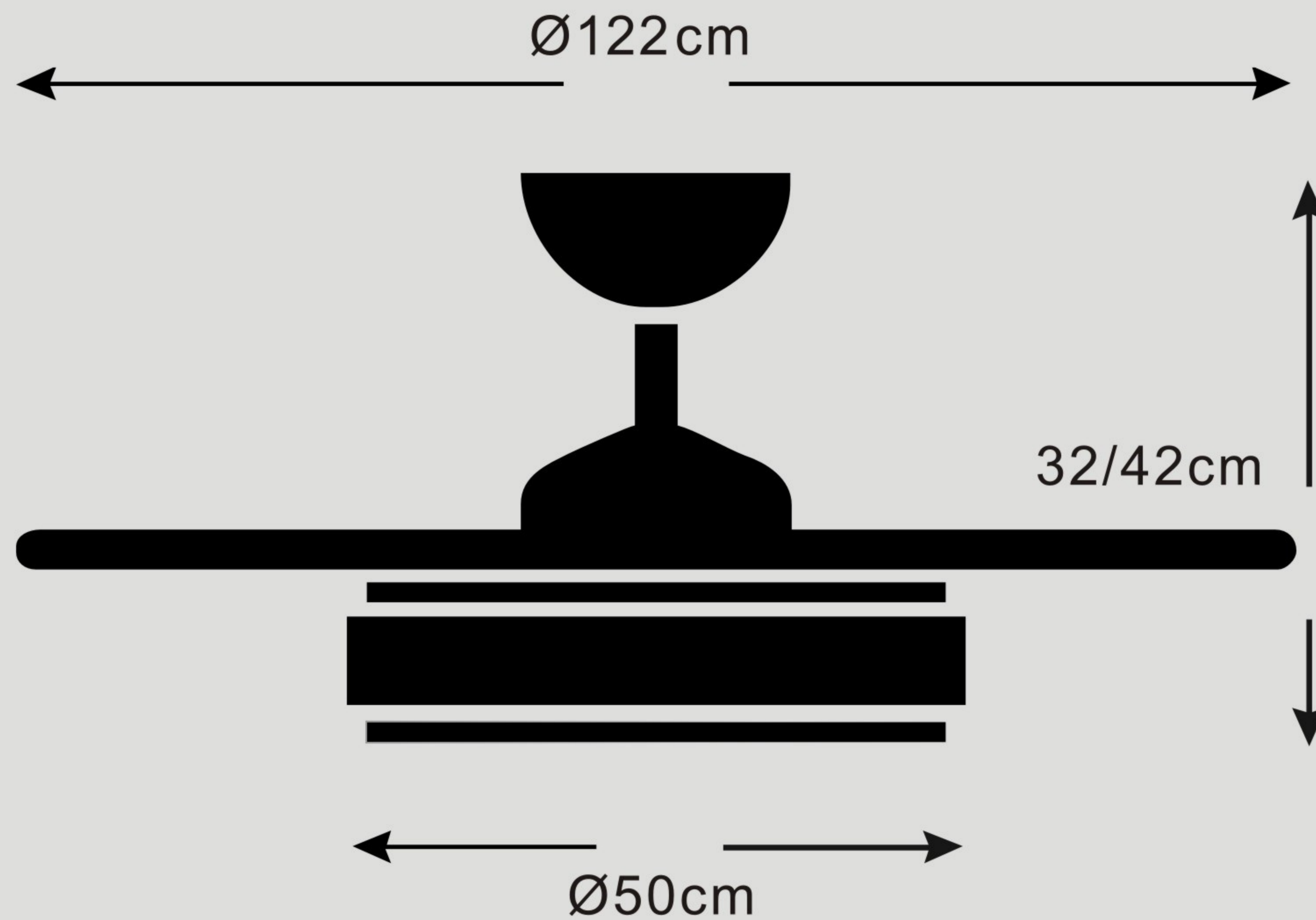
MEMORIA EN EL MANDO A DISTANCIA Y EN EL INTERRUPTOR

MOTOR: DC MOTOR 35W
 POTENCIA DE LED: 45W+45W (3000K-4000K-6000K)
 FRECUENCIA: 180-240V / 50-60Hz
 VELOCIDADES: 6 LUMEN: 8000
 ASPAS: 4
 MATERIAL: METAL + ACRILICO
 FUNCION: VERANO / INVIERNO

PESO NETO: 5.5KGS
 PESO BRUTO: 6.5KGS

VELOCIDAD	1	2	3	4	5	6
CONSUMO	9.2W	12.4W	17.6W	23.4W	31W	35W
RPM	187	192	220	252	277	291
FLUJO AIRE	3890m ³ /h	4995m ³ /h	6450m ³ /h	7885m ³ /h	8940m ³ /h	9985m ³ /h
RUIDO/DB	15DB	18DB	24DB	28DB	31DB	35DB

Tamaño XL



P&B FAN

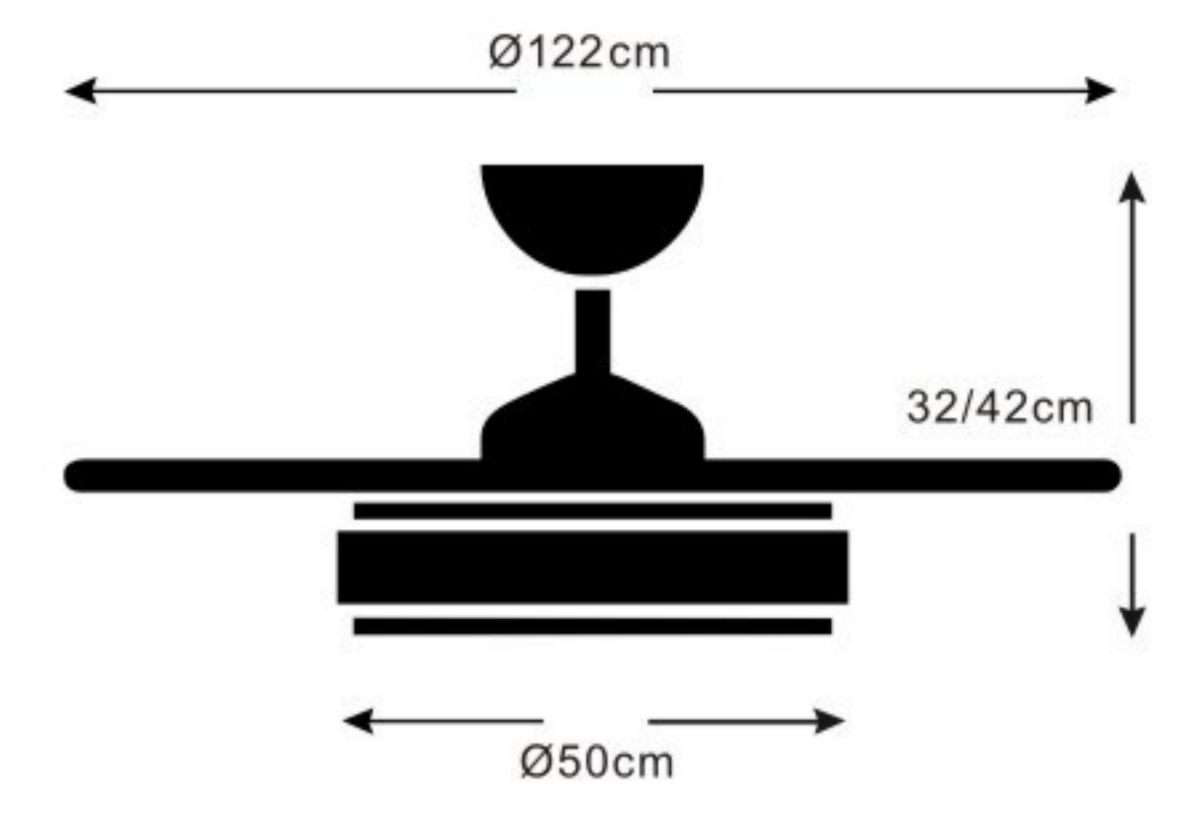


DC MOTOR
35W



MODELO: ISABELLA-XL
REFERENCIA: PB90411
COLOR: BLANCO

- FAN LAMP PRO
- SILENCIOSO
- ECOLOGICO
- CCT
- 6 VELOCIDADES
- APAGADO 1H/2H/4H
- VERANO/ INVIERNO
- CON MANDO RF
- LED 45W+45W
- 4 ASPAS
- TOMA TIERRA



MANDO



APP

MEMORIA EN EL MANDO A DISTANCIA Y EN EL INTERRUPTOR

MOTOR: DC MOTOR 35W
 POTENCIA DE LED: 45W+45W (3000K-4000K-6000K)
 FRECUENCIA:180-240V / 50-60Hz
 VELOCIDADES: 6 LUMEN:8000
 ASPAS: 4
 MATERIAL: METAL + ACRILICO
 FUNCION: VERANO / INVIERNO

PESO NETO:5.8KGS
 PESO BRUTO:6.8KGS

VELOCIDAD	1	2	3	4	5	6
CONSUMO	8.5W	10.0W	15.6W	22.5W	29.5W	34.5W
RPM	190	210	228	246	256	265
FLUJO AIRE	4005m ³ /h	5950 m ³ /h	7760m ³ /h	8995m ³ /h	9950 m ³ /h	12030m ³ /h
RUIDO/DB	15DB	18DB	24DB	28DB	31DB	35DB

P&B FAN

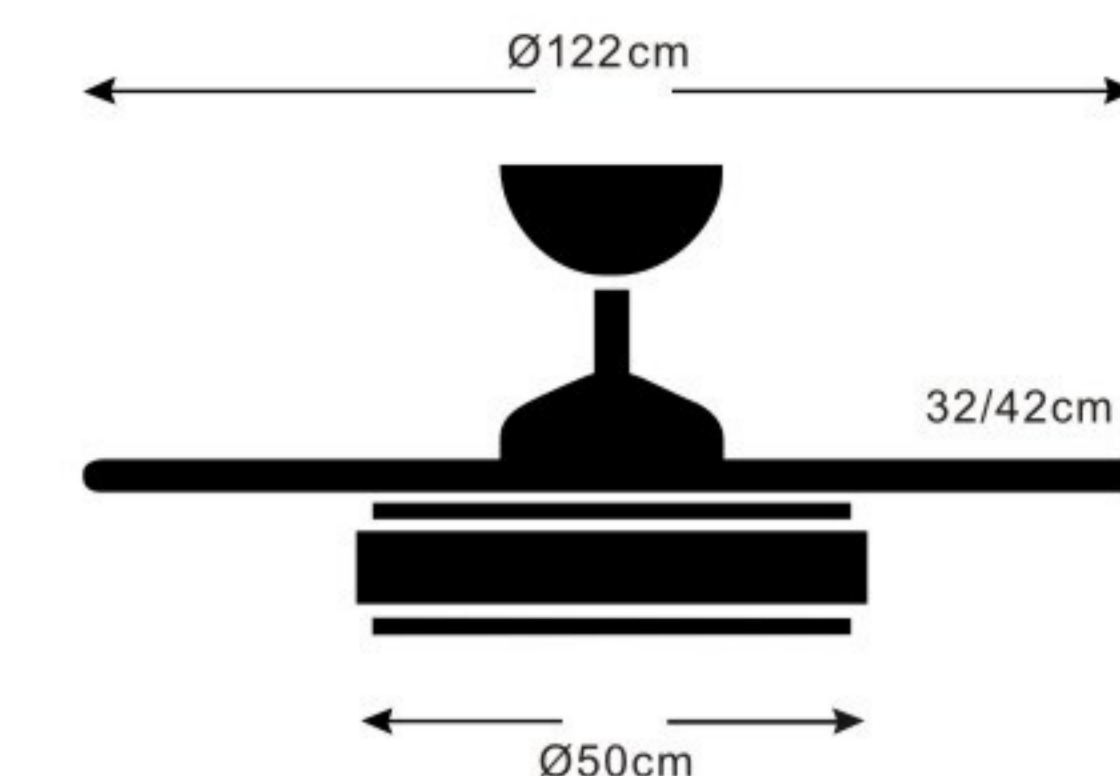


DC MOTOR
35W

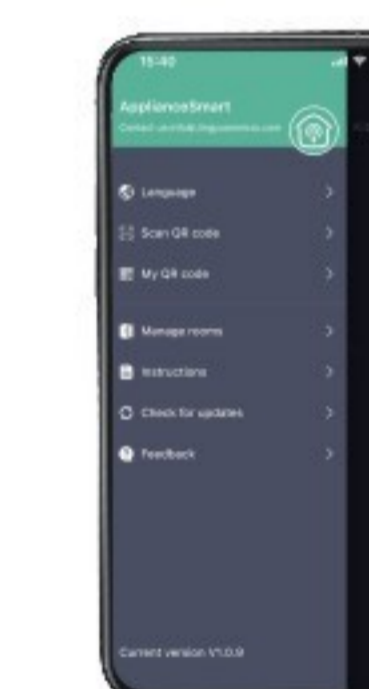


MODELO: ISABELLA-XL
REFERENCIA: PB90412
COLOR: CROMO MATE

- FAN LAMP PRO
- SILENCIOSO
- ECOLOGICO
- CCT
- 6 VELOCIDADES
- APAGADO
1H/2H/4H
- VERANO/
INVIERNO
- CON MANDO
RF
- LED
45W+45W
- 4 ASPAS
- TOMA
TIERRA



MANDO



APP

MEMORIA EN EL MANDO A DISTANCIA Y EN EL INTERRUPTOR

MOTOR: DC MOTOR 35W
 POTENCIA DE LED: 45W+45W (3000K-4000K-6000K)
 FRECUENCIA: 180-240V / 50-60Hz
 VELOCIDADES: 6 LUMEN: 8000
 ASPAS: 4
 MATERIAL: METAL + ACRILICO
 FUNCION: VERANO / INVIERNO

PESO NETO: 5.8KGS
 PESO BRUTO: 6.8KGS

VELOCIDAD	1	2	3	4	5	6
CONSUMO	8.5W	10.0W	15.6W	22.5W	29.5W	34.5W
RPM	190	210	228	246	256	265
FLUJO AIRE	4005m ³ /h	5950 m ³ /h	7760m ³ /h	8995m ³ /h	9950m ³ /h	12030m ³ /h
RUIDO/DB	15DB	18DB	24DB	28DB	31DB	35DB

P&B FAN



DC MOTOR
35W



MODELO: ISABELLA-XL
REFERENCIA: PB90413
COLOR: CUERO



FAN LAMP PRO



SILENCIOSO



ECOLOGICO



CCT



6 VELOCIDADES



APAGADO
1H/2H/4H



VERANO/
INVIERNO



CON MANDO
RF



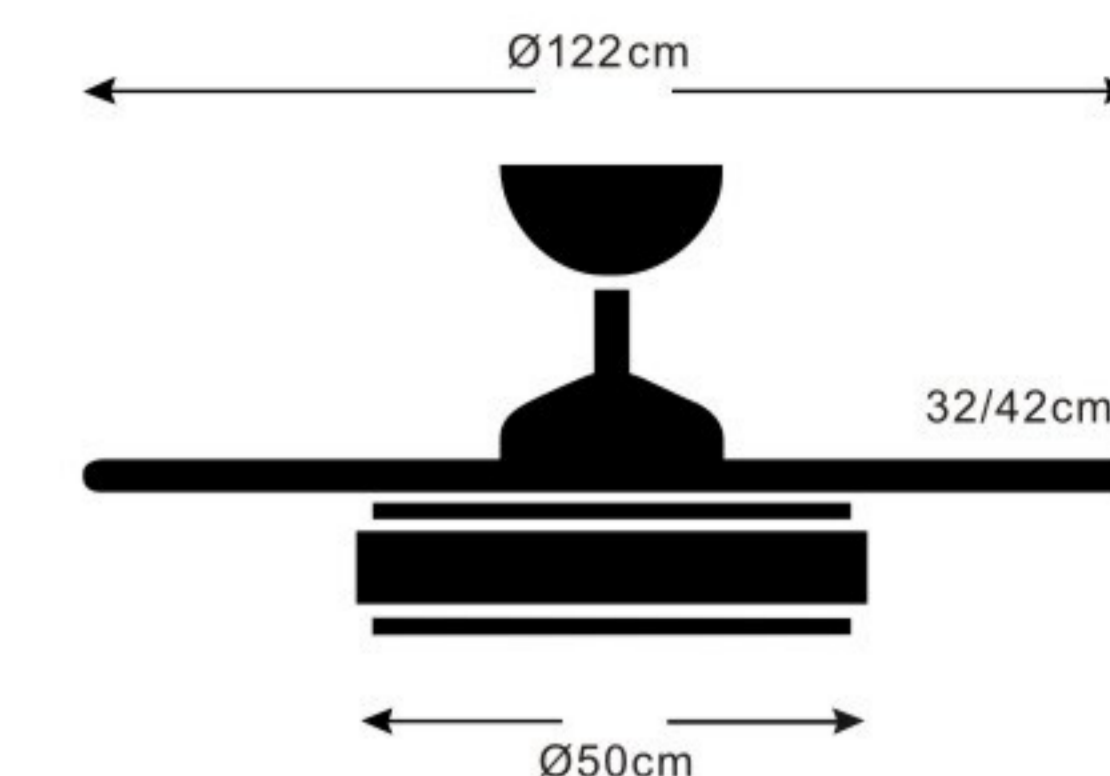
LED
45W+45W



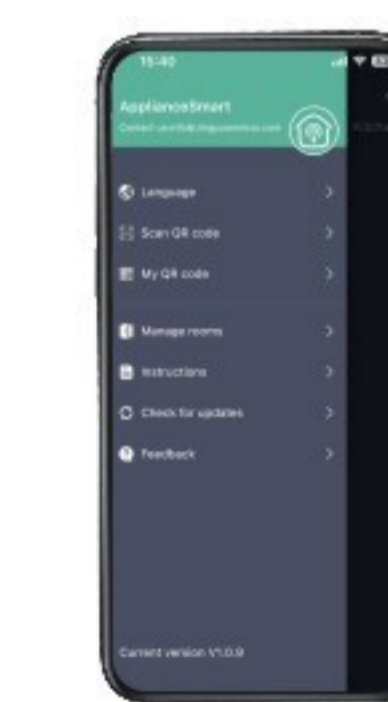
4 ASPAS



TOMA
TIERRA



MANDO



APP

MEMORIA EN EL MANDO A DISTANCIA Y EN EL INTERRUPTOR

MOTOR: DC MOTOR 35W
 POTENCIA DE LED: 45W+45W (3000K-4000K-6000K)
 FRECUENCIA:180-240V / 50-60Hz
 VELOCIDADES: 6 LUMEN:8000
 ASPAS: 4
 MATERIAL: METAL + ACRILICO
 FUNCION: VERANO / INVIERNO

PESO NETO:5.8KGS
 PESO BRUTO:6.8KGS

VELOCIDAD	1	2	3	4	5	6
CONSUMO	8.5W	10.0W	15.6W	22.5W	29.5W	34.5W
RPM	190	210	228	246	256	265
FLUJO AIRE	4005m ³ /h	5950 m ³ /h	7760m ³ /h	8995m ³ /h	9950 m ³ /h	12030m ³ /h
RUIDO/DB	15DB	18DB	24DB	28DB	31DB	35DB

P&B FAN



DC MOTOR
35W



MODELO: AMBRA-XL
REFERENCIA: PB90611
COLOR: BLANCO



SILENCIOSO



ECOLOGICO



CCT



6 VELOCIDADES



APAGADO
1H/2H/4H



VERANO/
INVIERNO



CON MANDO
RF



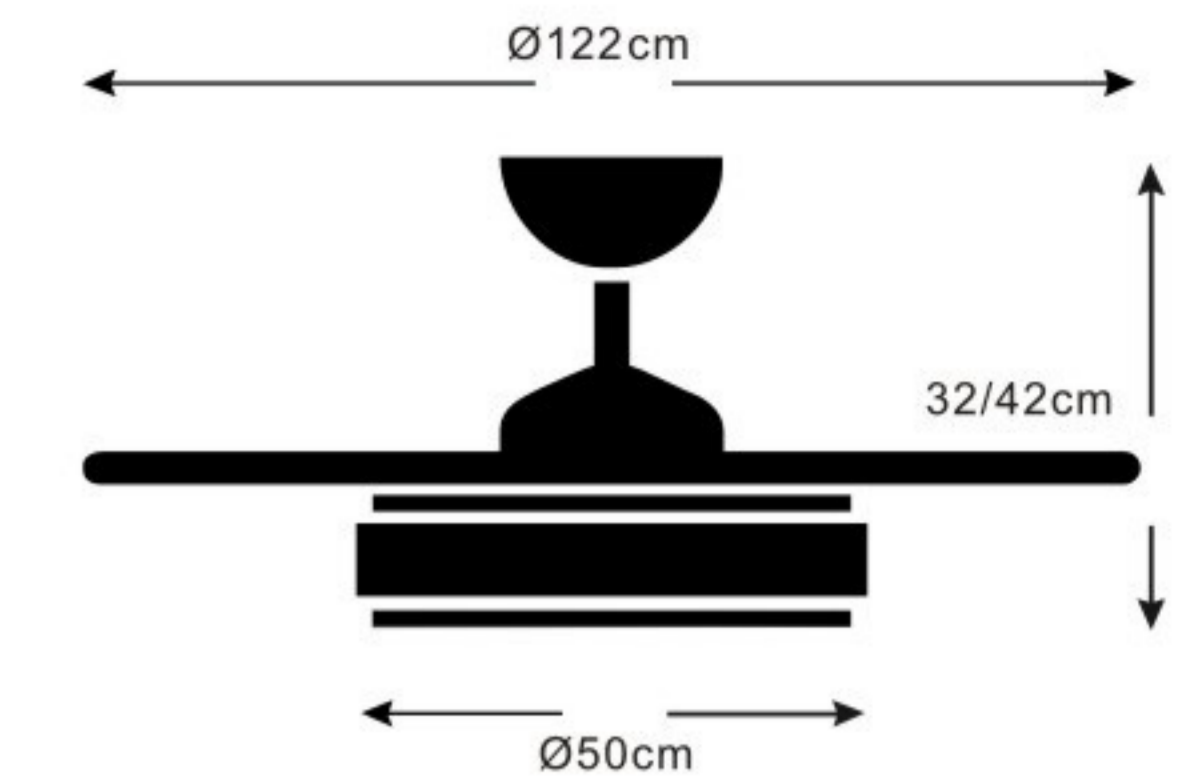
LED
45W+45W



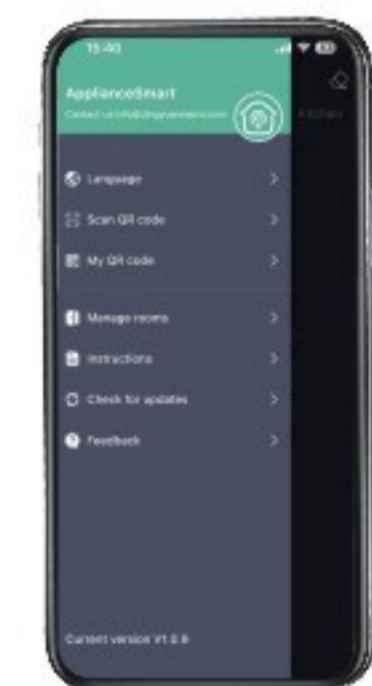
4 ASPAS



TOMA
TIERRA



MANDO



APP

MEMORIA EN EL MANDO A DISTANCIA Y EN EL INTERRUPTOR

MOTOR: DC MOTOR 35W
 POTENCIA DE LED: 45W+45W (3000K-4000K-6000K)
 FRECUENCIA: 180-240V / 50-60Hz
 VELOCIDADES: 6 LUMEN: 8000
 ASPAS: 4
 MATERIAL: METAL + ACRILICO
 FUNCION: VERANO / INVIERNO

PESO NETO: 5.8KGS
 PESO BRUTO: 6.8KGS

VELOCIDAD	1	2	3	4	5	6
CONSUMO	8.5W	10.0W	15.6W	22.5W	29.5W	34.5W
RPM	190	210	228	246	256	265
FLUJO AIRE	4005m ³ /h	5950 m ³ /h	7760m ³ /h	8995m ³ /h	9950 m ³ /h	12030m ³ /h
RUIDO/DB	15DB	18DB	24DB	28DB	31DB	35DB

P&B FAN

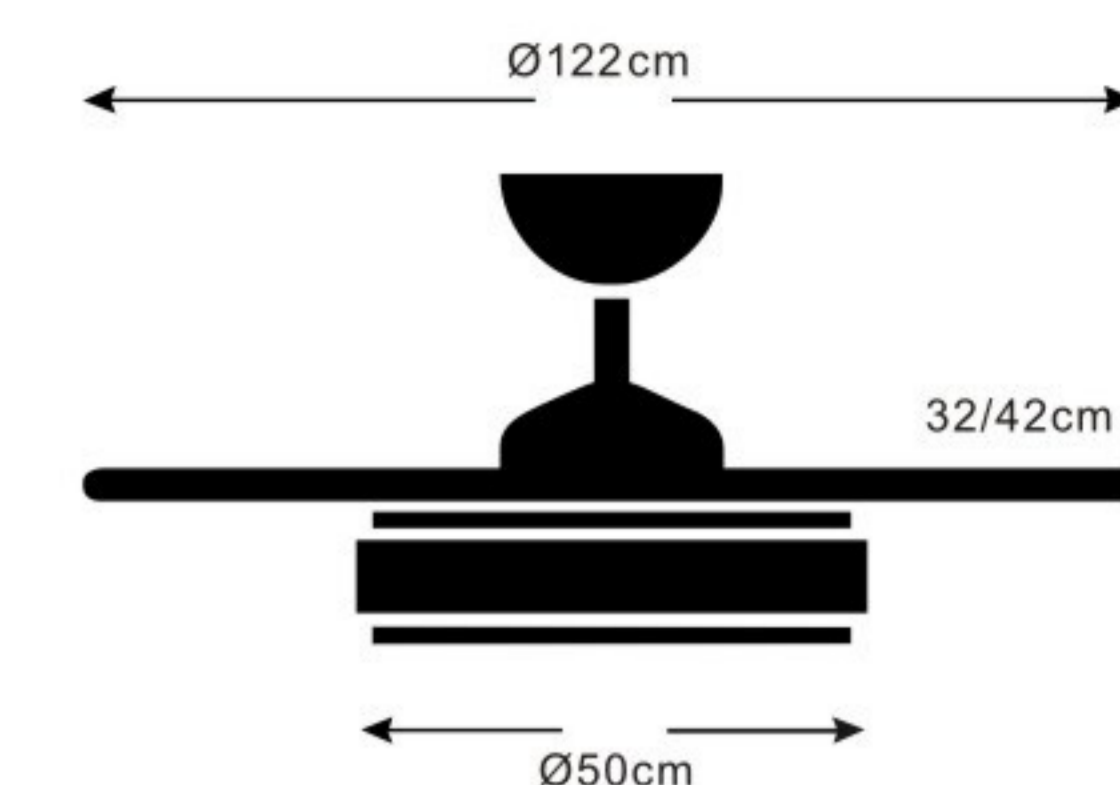


DC MOTOR
35W

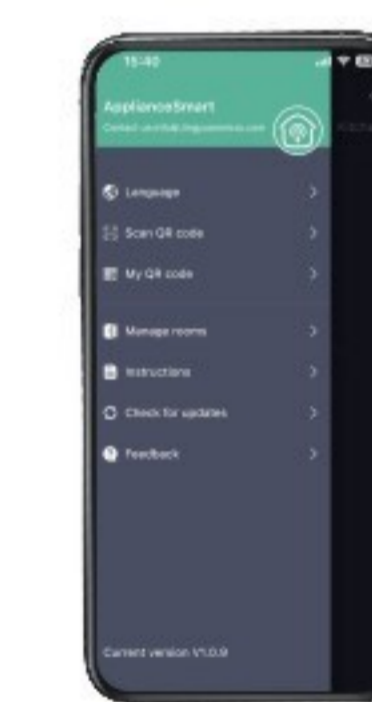


MODELO: SELINA-XL
REFERENCIA: PB90221
COLOR: BLANCO

- FAN LAMP PRO
- SILENCIOSO
- ECOLOGICO
- CCT
- 6 VELOCIDADES
- APAGADO 1H/2H/4H
- VERANO/ INVIERNO
- CON MANDO RF
- LED 45W+45W
- 4 ASPAS
- TOMA TIERRA



MANDO



APP

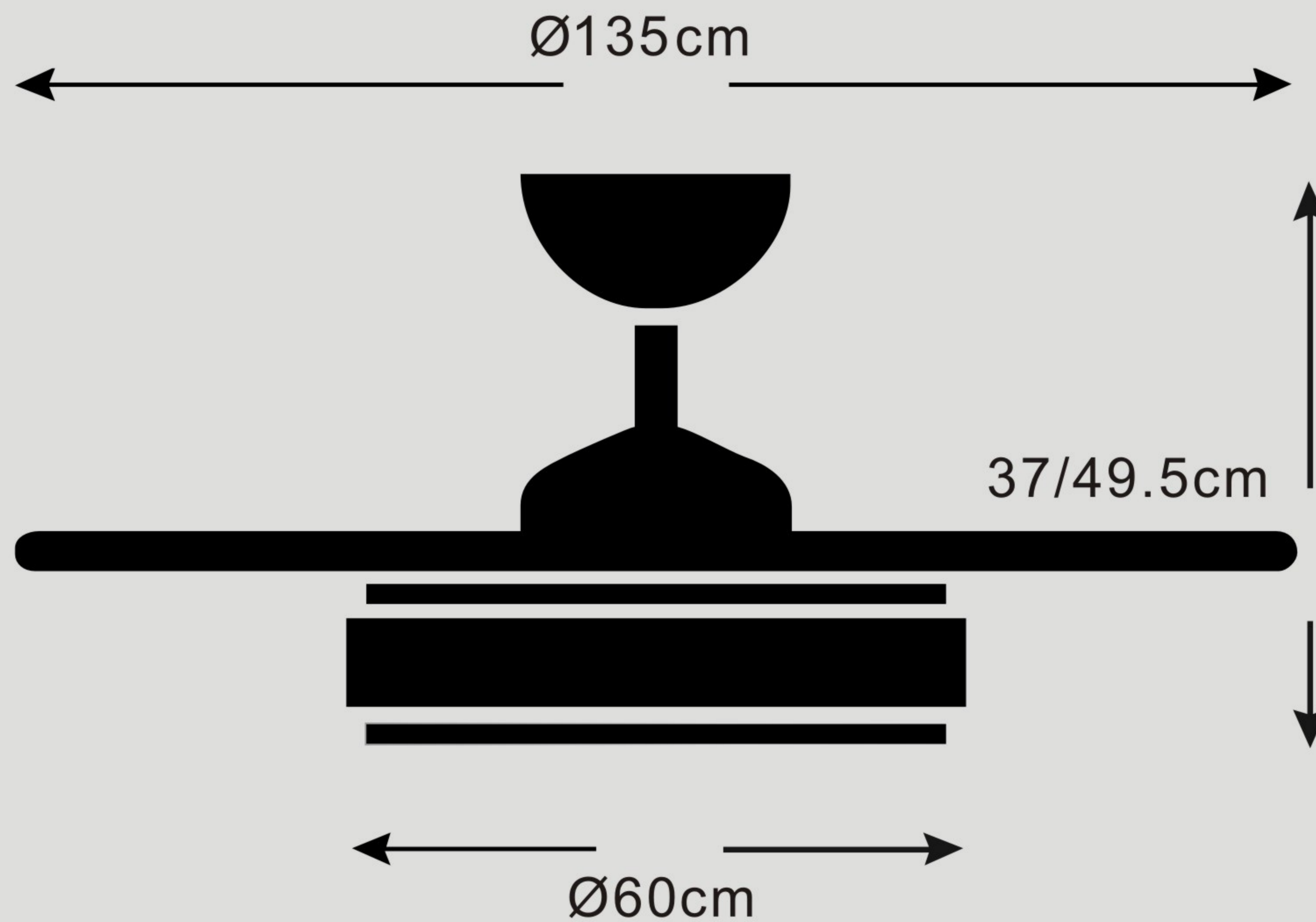
MEMORIA EN EL MANDO A DISTANCIA Y EN EL INTERRUPTOR

MOTOR: DC MOTOR 35W
 POTENCIA DE LED: 45W+45W (3000K-4000K-6000K)
 FRECUENCIA: 180-240V / 50-60Hz
 VELOCIDADES: 6 LUMEN: 8000
 ASPAS: 4
 MATERIAL: METAL + ACRILICO
 FUNCION: VERANO / INVIERNO

PESO NETO: 5.8KGS
 PESO BRUTO: 6.8KGS

VELOCIDAD	1	2	3	4	5	6
CONSUMO	8.5W	10.0W	15.6W	22.5W	29.5W	34.5W
RPM	190	210	228	246	256	265
FLUJO AIRE	4005m ³ /h	5950 m ³ /h	7760m ³ /h	8995m ³ /h	9950 m ³ /h	12030m ³ /h
RUIDO/DB	15DB	18DB	24DB	28DB	31DB	35DB

Tamaño XXL



P&B FAN



DC MOTOR
60W



MODELO: AMBRA-XXL
REFERENCIA: PB92611
COLOR: BLANCO



SILENCIOSO



ECOLOGICO



CCT



6 VELOCIDADES



APAGADO
1H/2H/4H/8H



VERANO/
INVIERNO



CON MANDO
RF



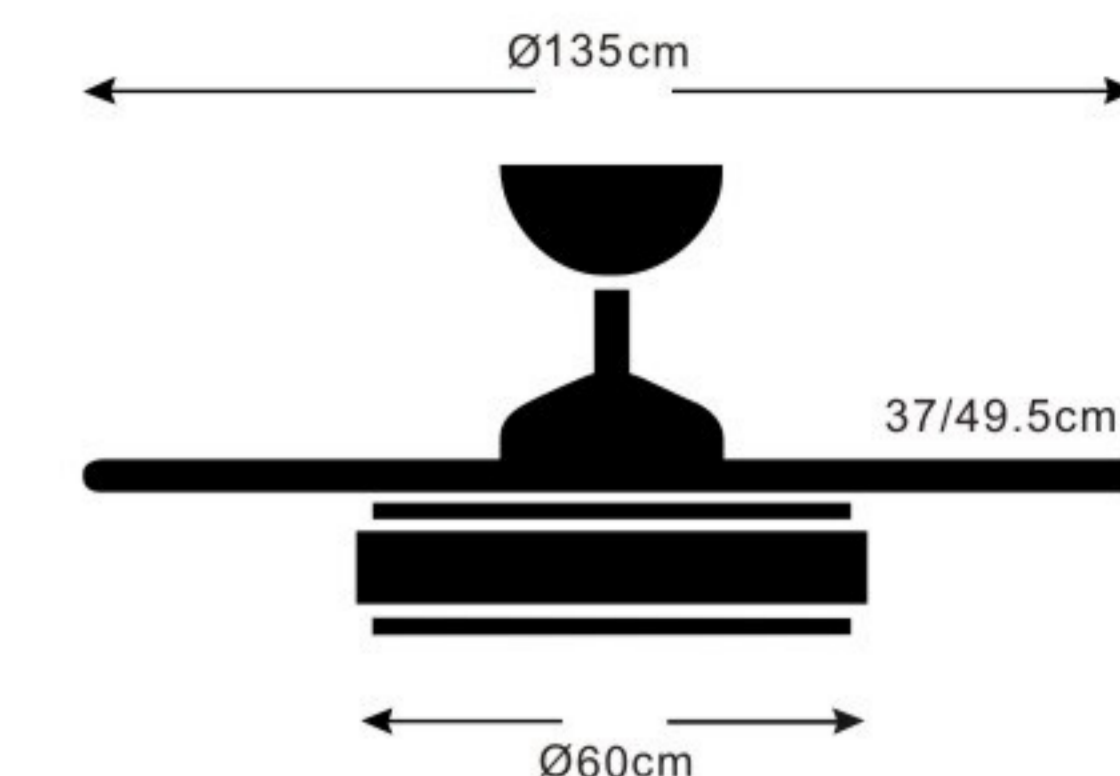
LED
60W+60W



TOMA
TIERRA



5 ASPAS



MANDO

**MEMORIA EN EL MANDO A DISTANCIA Y
EN EL INTERRUPTOR**

MOTOR: DC MOTOR 60W

POTENCIA DE LED: 60W+60W (3000K-4000K-6000K)

FRECUENCIA: 180-240V / 50-60Hz

VELOCIDADES: 6 LUMEN: 9600

ASPAS: 5

MATERIAL: METAL + ACRILICO

FUNCION: VERANO / INVIERNO

PESO NETO: 12KGS

PESO BRUTO: 13.5KGS

VELOCIDAD	1	2	3	4	5	6
CONSUMO	11W	14W	23W	33W	43W	54W
RPM	130	140	153	171	192	220
FLUJO AIRE	5640m ³ /h	7060 m ³ /h	8960m ³ /h	9825m ³ /h	12090m ³ /h	14250m ³ /h
RUIDO/DB	15DB	18DB	24DB	28DB	31DB	35DB

P&B FAN

CATALOGO 2024